

Heathkit[®]

A SUBSIDIARY OF DAYSTROM INC.



1961

LARIR - Milano

INDICE DEI MODELLI IN ORDINE ALFABETICO

MOD.	DENOMINAZIONE	PAG.	MOD.	DENOMINAZIONE	PAG.
A-9C	amplificatore 20 Watt	78	LG-1	generatore RF per laboratorio	18
AA-1	analizzatore multiplo di BF	23	IA-1A	analizzatore prova motore a scoppio	81
AA-10	amplificatore monaural	67	IB-2A	ponte di impedenze	31
AA-20	preamplificatore stereo	65	IM-10	voltmetro a valvola	11
AA-30	amplificatore stereo	68	IO-10	oscilloscopio 3"	1
AA-40	amplificatore stereo	69	IO-20	analizzatore prova motore scoppio	80
AA-50	amplificatore stereo	70	IO-30	oscilloscopio da laboratorio	2
AA-60	preamplificatore monaural	66	IP-10	trasformatore di isolamento	36
AA-80	amplificatore a transistors	71	MI-10	radio sonda	84
AA-100	amplificatore stereo	72	MM-1	multimetro	9
AG-9A	generatore di BF	20	MP-1	alimentatore	54
AG-10	generatore onde quadre	21	MP-10	convertitore di potenza	37
AJ-10	sintonizzatore	61	MR-1	ricevitore mobile	55
AJ-30	sintonizzatore	63	MT-1	trasmettitore mobile	54
AK-5	altoparlante	57	O-12	oscilloscopio 5"	4
AK-6	base di montaggio	55	OM-3	oscilloscopio 5"	3
AK-7	altoparlante	55	OP-1	oscilloscopio professionale	6
AM-1	misuratore di impedenze	58	OR-1	oscilloscopio industriale	5
AM-2	misuratore di potenza riflessa	48	PK-1	probe bassa capacità	1
AN-10	stereo crossover	78	PM-2	misuratore di potenza	55
AV-3	millivoltmetro elettronico	13	PS-4	alimentatore	32
B-1	balun	59	QF-1	moltiplicatore di « Q »	58
BE-5	alimentatore BT	36	QM-1	misuratore di « Q »	29
C-3	prova condensatori	30	RC-1	contatore di Geiger	38
CA-1	avvisatore elettronico	82	RF-1	generatore di segnali	16
CM-1	capacimetro	27	RM-1	antenna per mezzi mobili	45
CO-1	generatore per pratica Morse	39	RS-1	cassetta resistenze	13
CS-1	cassetta condensatori	13	RX-1	ricevitore professionale	50
CSP-1A	accoppiatore per SP-1A	64	S-3	commutatore elettronico	8
CSS-1	complesso per mezzi mobili	71	SA-2	amplificatore stereo 14+14 Watt	76
CSS-2	complesso per mezzi mobili	71	SA-3	amplificatore stereo 3+3 Watt	77
CT-1	capacimetro	28	SB-10	adattatore SSB	49
DC-1	decade condensatori	29	SG-8	generatore di segnali	15
DF-2	radiogoniometro	79	SP-1A	preamplificatore	64
DF-3	radiogoniometro	79	SP-2A	preamplificatore	64
DR-1	decade resistenze	29	SW-1	riavvolgitore	62
DX-60	trasmettitore 90 Watt	52	T-4	signal tracer	26
DX-100B	trasmettitore 120 Watt	53	TC-3	provavalvole	25
EA-1	amplificatore 3 Watt	74	TO-1	oscillatore RF di prova	14
EA-3	amplificatore 14 Watt	75	TS-4A	generatore per TV	12
EC-1	calcolatrice analogica	33	TT-1	prova-valvole	24
ES-2	amplificatore alimentatore	35	TX-1	trasmettitore 150 Watt	48
ES-50	alimentatore di riferimento	35	V-7A	voltmetro elettronico	10
ES-100	alimentatore condizioni iniziali	35	V.C3	calibratore di tensione	8
ES.151	alimentatore dei relè	35	VHF-1	trasmettitore 2-6 m.	57
ES-201	amplificatore	35	VP-1	alimentatore a vibratore	32
ES-505	oscillatore ripetitore	35	VX-1	electronic voice control	59
ES-600	generatore di funzioni	35	W-5M	amplificatore 25 Watt	73
FM-4	sintonizzatore FM	62	XC-2	convertitore a cristallo	42
FMO-1	oscillatore di prova	17	XI-1	unità interfonica	83
GC-1A	ricevitore	60	XIR-1	unità interfonica	83
GD-1B	grid-dip-meter	19	XP-1	alimentatore per interfonici	82
GH-10	borsa attrezzi	28	XP-2	alimentatore	60
GW-10	ricetrasmittitore	45	309-C	probe RF	11
GW-30	ricetrasmittitore a transistors	44	336	probe AT	11
HA-10	amplificatore	40	337-C	probe	1
HD-1	misuratore distorsione armonica	22	338-C	probe picco-picco	11
HD-19	forchetta telefonica	51	341-A	bobine	19
HD-20	calibratore a quarzo	39	***	calcolatrice analogica gruppo ABC	54
HP-10	alimentatore di potenza	56			
HP-20	alimentatore	43			
HW-19	ricetrasmittitore 10 m.	46			
HW-20	ricetrasmittitore	51			
HW-30	ricetrasmittitore 2 m.	47			
KM-1	alimentatore	41			

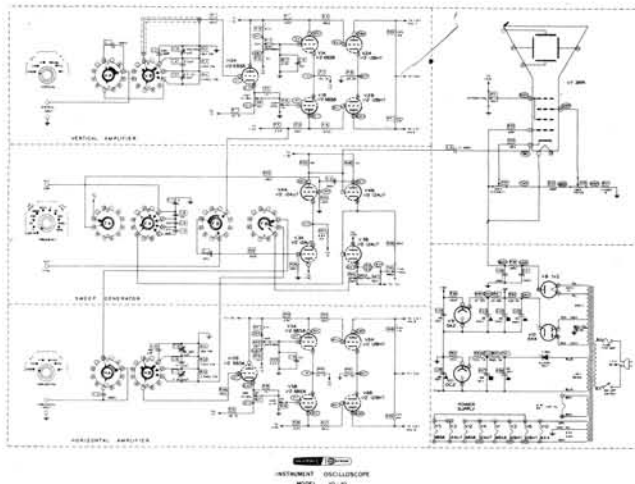
CARATTERISTICHE

CANALI VERTICALI ED ORIZZONTALI (identici)

Larghezza di banda . . .	da V cc a 200 kHz (entro 2 dB)
Sensibilità	160 mV (picco-picco) per cm.
Attenuatore	A tre posizioni, di tipo compensato
Controllo di guadagno	Regolabile con continuità
Impedenza d'ingresso	3,6 MΩ con 35 pF in parallelo
Accoppiamento	Sia in cc che in ca predisposto tramite il comando di attenuazione
Centratura	Qualsiasi segmento di traccia di 25 mm x 25 mm può essere spostato in qualsiasi punto dello schermo del TRC
Polarità	Un segnale positivo applicato all'asse y sposta la traccia in alto, applicato all'asse x sposta la traccia a sinistra
Sfasamento relativo fra i canali x ed y	Inferiore a 5 gradi

GENERATORE ASSE TEMPO

Di tipo ricorrente	Denti di sega lineari prodotti da un generatore di tipo a multivibratore
Sincronismo	Predisponibile, interno o esterno. Il livello di sincronismo è regolato automaticamente per una escursione di traccia da 6 a 50 mm.
Gamma di frequenza	Da 5 Hz a 50 kHz in quattro sottogamme con larga sovrapposizione. Scansioni più lente possono ottenersi collegando una capacità esterna ai morsetti contrassegnati con « EXTERNAL CAPACITY »
Cancellazione della traccia di ritorno	Predisposta con il generatore interno di scansione orizzontale
Tubi elettronici impiegati	1 - 3RP1; 3 - 6BS8; 2 - 12BH7; 2 - 12AU7; 1 - 0AZ; 1 - 0C2; 1 - 1V2; 1 - 6X4 e 1 - K200 rettificatore al silicio
Alimentazione	105-125 Volt; 50÷60 Hz; 100 Watt
Dimensioni	Altezza 19 cm.; larghezza 11,4 cm.; profondità 27,5 cm.
Peso netto	Kg. 5,6



3"



HEATHKIT

DC Oscilloscope KIT

REQUISITI

- ▶ Minimo ingombro.
- ▶ Massime prestazioni.
- ▶ Tubo a raggi catodici a media persistenza.
- ▶ Largo campo di applicazione.
- ▶ Amplificazione in ca ed in cc.
- ▶ Adatto per misure di precisione.

L'ingombro dell'oscilloscopio Modello IO-10 è quello relativo ad una sola frazione di qualsiasi altro oscillografo di pari prestazioni. In conseguenza delle sue caratteristiche il suo impiego è consigliato in tutti i settori dell'industria, nel campo elettromedicale e per tutti gli altri impieghi generici. Ideale per calcolatrici elettroniche, analisi di forme d'onda, misura di frequenza e di fase. Amplificatore verticale ed orizzontale identici. Alimentazione in alternata con trasformatore il cui primario è protetto da un fusibile. Possibilità d'inserire una capacità esterna per ottenere assi di tempo inferiori a 50 Hz. Tensioni stabilizzate con tubi a gas.

MODELLO

IO-10

HEATHKIT ETCHED CIRCUIT SCOPE DEMODULATOR



337 C.

Probe KIT

Per applicazioni riguardanti la ricerca guasti, l'allineamento di circuiti TV, RF, MF e stadi amplificatori video si hanno frequenze tali per cui l'osservazione oscillografica richiede una preventiva demodulazione. La sonda rivelatrice HEATHKIT di nuova realizzazione, assolve questa funzione ed è quindi da considerarsi quale accessorio di ogni oscillografo. Le tensioni massime applicabili sono: in c.a. 30 volt efficaci e 500 volt in c.c.

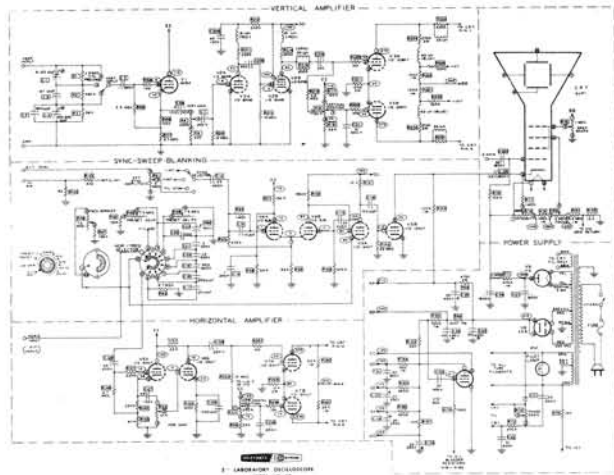
HEATHKIT LOW CAPACITY



PK-1

Probe KIT

L'analisi oscillografica di fenomeni ad elevata frequenza su impedenze elevate, oppure circuiti a banda larga come sono quelli interessanti la TV, richiede l'uso di una sonda a bassa capacità ad evitare perdite di guadagno, distorsione o dubbie indicazioni. Include un condensatore variabile al fine di dotare questo strumento di un adeguato grado di adattabilità alle varie impedenze.



Laboratory Oscilloscope

HEATHKIT



NEW

MODELLO IO-30

Il nuovo modello IO-30 è una versione professionale del modello O-12. Pur avendo le stesse prestazioni di massima del modello O-12, il modello IO-30 incorpora tutti quegli accorgimenti tecnici che completano le prestazioni di un oscilloscopio per laboratorio. Esso è fornito completo di condensatori appropriati per il servizio TV ossia per la generazione di due segnali di scansione a frequenza prefissata a 30 Hz ed a 7875 Hz. Queste due frequenze di scansione possono essere regolate senza dover estrarre il telaio dalla sua custodia. Gli amplificatori sono del tipo a larga banda passante e le loro uscite impiegano degli stadi in controfase. Particolare cura è stata rivolta nell'esecuzione meccanica che è risultata funzionale ed estetica. L'impiego dei circuiti stampati permette il raggiungimento di una elevata uniformità delle caratteristiche elettriche, che non sarebbe possibile con l'impiego dei cablaggi convenzionali.

CARATTERISTICHE

CANALE VERTICALE:

Sensibilità 10 mVolt efficaci per cm a 1 kHz
Risposta di frequenza Piana entro ± 1 dB da 8 Hz a 2,5 MHz
 Piana entro $\pm 1,5$ — 5 dB da 3 Hz a 5 MHz
 Risposta a 3,58 MHz — 2,2 dB
Tempo di salita Uguale od inferiore a 0,08 microsecondi
Overshoot Uguale o minore al 10%
Impedenza d'ingresso $\times 1 = 21$ pF in parallelo a 2,9 M Ω
 (Impedenza a 1 kHz 2,7 M Ω)
 $\times 10$ e $\times 100$ 12 pF in parallelo a 3,4 M Ω
 (Impedenza a 1 KHz 3,3 M Ω)
Caratterist. dell'ingresso Terminale d'ingresso a bassa capacità, condensatore di blocco incorporato (600 V cc)
Posizione verticale Del tipo a V cc; permette la regolazione verticale della macchia catodica di $\pm 37,5$ mm dal centro dello schermo; questa regolazione è istantanea ed esente da deriva

CANALE ORIZZONTALE:

Sensibilità 120 mV efficaci per cm a 1 kHz
Risposta di frequenza Piana entro ± 1 dB da 1 Hz a 200 kHz
 Piana entro ± 3 dB da 1 Hz a 400 kHz
Impedenza d'ingresso 31 pF in parallelo a 30 M Ω
 (Impedenza a 1 kHz 4,9 M Ω)
Attenuatore Di tipo a bassa impedenza con uno stadio separatore catodico
Caratterist. dell'ingresso E' previsto l'impiego di un segnale esterno selezionabile con un commutatore, della tensione di rete con regolazione della fase, di due segnali di « sweep » a f. predisposta, oppure di un segnale di « sweep » variabile internamente e ricavato dal generatore di « sweep »
Posizione orizzontale Del tipo a V cc, questa permette una estesa escursione orizzontale sufficiente per una accurata osservazione di ogni punto della traccia anche in condizioni di massimo guadagno

GENERATORE ASSE TEMPO

Tipo Ricorrente, impiega il circuito di « sweep » Heathkit
Gamme 10 Hz \div 500 kHz in 5 sottogamme
 10 - 100 Hz; 100 - 1000 Hz; 1 kHz - 10 kHz
 10 - 100 kHz e 100 - 500 kHz

Gamme delle regolazioni predisposte N. 1; 10 \div 100 Hz; N. 2; 1000 \div 10.000 Hz
Sincronismo Circuito automatico facente uso di uno stadio separatore catodico autolimitatore. Il sincronismo è essenzialmente indipendente dal guadagno verticale. Il commutatore permette di predisporre il sincronismo positivo o negativo interno, oppure con la rete, oppure con un segnale esterno collegato attraverso il pannello frontale

GENERALI

Cancellazione della traccia di ritorno Cancellazione di intervalli inferiori al 30% della durata della traccia, indipendentemente dalla frequenza di quest'ultima
Regolatore di fase La regolazione di fase è prevista per quando la tensione di rete venga impiegata quale asse di tempo. La fase è regolabile da 0 a 135 gradi
Calibratore di tensione Sorgente incorporata, 1 Volt picco-picco. Lo schermo tarato del tubo e l'attenuatore d'ingresso permette la misura di tensioni nel campo 10.000 \div 1 V
Modulazione dell'asse Z Attraverso un condensatore ad elevato isolamento è possibile modulare in intensità il pennello catodico con tensioni alternate efficaci varianti da 8 a 20 Volt. A questo scopo è previsto un morsetto sito posteriormente
Tubi elettronici impiegati 1 - 6SU1; 1 - 6AB4; 1 - 6AN8; 1 - 12BH7; 1 - 6J6; 3 - 12AU7; 1 - 6X4; 1 - 1V2; 1 - 6C4
Alimentazione 105-125 Volt, 50-60 Hz, 80 Watt
Dimensioni 21,5 cm di larghezza, 35 cm di altezza
 40 cm di profondità
Peso netto 9,5 Kg circa

Sia le capacità distribuite che i campi a RF sono agevolmente controllati per eliminare gli effetti indesiderabili. Nei pannelli con i circuiti stampati sono stati impiegati fogli di rame laminato su una piastra di materiale fenoplastico per la tracciatura dei percorsi. I terminali dei componenti elettrici, scelti fra quelli di maggior pregio, sono infilati attraverso i fori praticati nello stesso pannello e saldati con il foglio di rame. I componenti convenzionali montati sulle piastre a circuito stampato hanno una robusta sistemazione meccanica e permettono nel tempo una facile manutenzione dello strumento. Ogni scatola di montaggio è dotata di un chiaro libretto di istruzioni concernenti ogni minimo particolare, in virtù di ciò qualsiasi persona che intraprenda un tale genere di montaggio ha la certezza di ottenere gli stessi risultati elettrici qui descritti.

CARATTERISTICHE

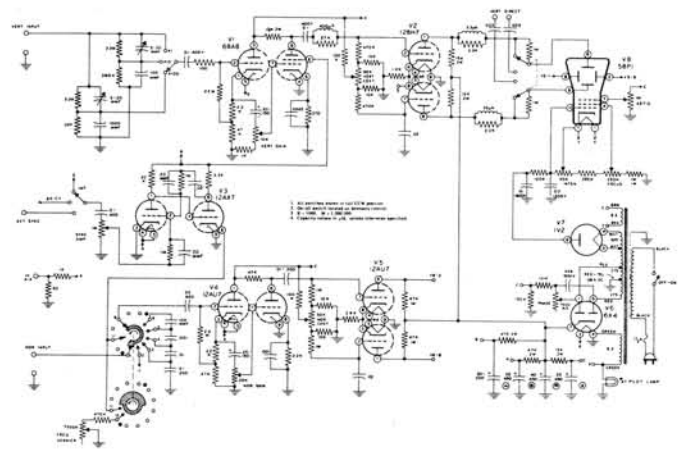
VERTICALE:

Tempo di salita 0,25 microsecondi
 Risposta di frequenza ± 3 dB da 4 Hz a 1,2 MHz
 ± 6 dB da 3 Hz a 2 MHz
 Sensibilità 36 mV efficaci per cm. a 1 kHz
 Impedenza d'ingresso a 1 MHz 2,6 M Ω nella posizione X1;
 3,3 M Ω nella posizione X10 e X100.
 Queste impedenze sono il risultato di
 22 micromicrofarad schuntati a 3,6 M Ω
 nella posizione X1 e 11 micromicrofarad
 schuntati con 3,9 M Ω nella posizione
 X10 e X100

ORIZZONTALE:

Risposta di frequenza ± 3 dB da 2 Hz a 425 kHz
 ± 6 dB da 1 Hz a 625 kHz
 Sensibilità 275 mV per cm. a 1 kHz
 Impedenza d'ingresso 25 pF con una R parallelo di 10 M Ω

Generatore asse di tempo a multivibratore da 20 Hz a 150 kHz.
 Tubi elettronici impiegati 1 - 5 BP1 tubo a raggi catodici
 2 - 12 AU 7 separatore catodico e amplifi-
 catore orizzontale, amplificatore per la
 deflessione verticale.
 1 - 12 BH 7 amplificatore per la defles-
 sione verticale.
 1 - 6 BA 8 separatore catodico e amplifi-
 catore verticale.
 1 - 12 AX 7 - Generatore asse tempi a
 multivibratore.
 1 - 6 X 4 Rettificatore per bassa tensione.
 1 - 1 V 2 Rettificatore per alta tensione.
 Alimentazione 105 - 125 Volt C.A. 50/60 Hz 65 watt.
 Dimensioni 21,5 cm di larghezza x 36 cm di altez-
 za x 45 cm di profondit .
 Peso netto 9 kg circa.



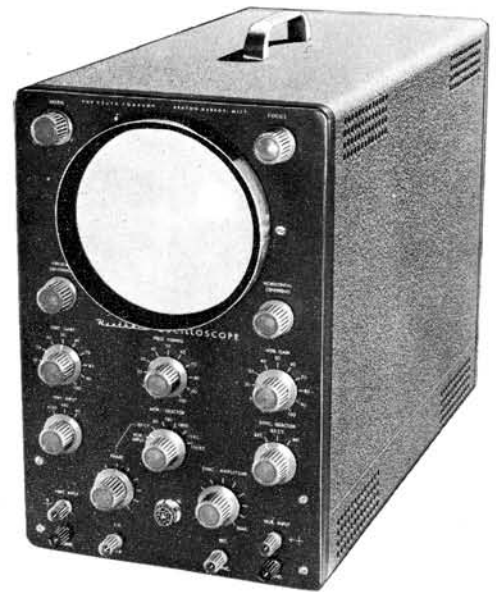
**HEATHKIT ETCHED
 CIRCUIT PUSH-PULL**

5" Oscilloscope KIT

REQUISITI

- ▶ Realizzazione moderna con circuiti incisi.
- ▶ Oscilloscopio da 5 pollici al prezzo del 1949.
- ▶ Tensione di calibrazione picco-picco incorporata.
- ▶ Amplificatore push-pull orizzontale a verticale.
- ▶ Facile da montare con l'ausilio delle complete istruzioni fornite con ogni apparecchio.

Una nuova realizzazione Heathkit posta in commercio a bassissimo prezzo. Con una modica spesa   possibile beneficiare delle elevate caratteristiche di un moderno circuito stampato, di un amplificatore per la deflessione in circuito push-pull, di un tubo oscillografico di tipo 5BP1, di un doppio triodo per la generazione lineare dell'asse dei tempi e di molti altri requisiti funzionali. Questo oscillografo permette la regolazione della traccia catodica, il collegamento diretto della RF alle placche deflettrici, la regolazione della centratura dell'oscillogramma, l'inserzione a piacere dei segnali di sincronismo per la scansione orizzontale prelevati dal segnale interno, oppure da un segnale esterno o dalla rete di alimentazione.   previsto il prelievo da appositi morsetti posti sul pannello di una tensione di riferimento avente un valore picco-picco di 1 volt. Un attenuatore a scatti offre tre posizioni selezionabili e comprendenti un circuito compensato in frequenza. L'adozione dei circuiti stampati sino ad ora era rimasto un requisito proprio degli oscillografi di altissimo costo: la Heathkit   ora in grado di offrire questo prodotto ad un prezzo di eccezione. Il generatore di nuova concezione adottato dalla Heath incorpora un doppio triodo e tramite un commutatore a quattro posizioni copre una gamma di frequenza compresa fra 20 e 150.000 Hertz. Le caratteristiche principali sono: stabilit  assoluta della traccia dell'oscillogramma, facilit  dei comandi ed efficacia del comando di sincronismo. L'adozione delle unit  di montaggio con circuiti stampati permette di ottenere anche nella costruzione in serie la rigorosit  elettrica ottenuta nei campioni di laboratorio.



MODELLO

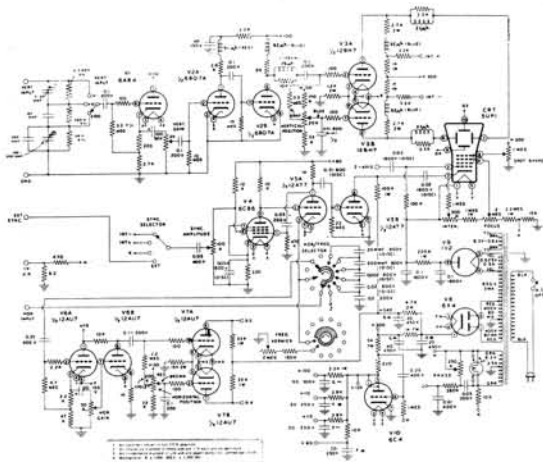
OM-3

L'esecuzione di questo modello con alimentazione in c.a. a 220 Volt - 50 Hz. **MODELLO OM3-X**, viene fornita a richiesta con supplemento di prezzo.

PRESTAZIONI ELEVATE A BASSO PREZZO

Sincronismo interno, esterno e di rete. Tensione di riferimento di 1 volt picco-picco da impiegarsi per la misura di tensioni il cui apprezzamento riesce spedito e preciso mediante l'impiego dello schermo trasparente calibrato e fornito con l'oscillografo stesso. Alimentazione in c.a. con trasformatore 110 volt 50 periodi. La tensione continua di accelerazione per il tubo a raggi catodici   fornita da un tubo 1V2 mentre la tensione anodica degli amplificatori   fornita da un tubo 6X4. Particolare cura   stata rivolta al filtraggio delle tensioni anodiche di modo che la tensione rettificata sia esente dai transitori di linea che verrebbero a disturbare le misure. Ottimi requisiti elettrici, facilit  di montaggio e semplicit  di impiego sono le caratteristiche essenziali di questo nuovo oscillografo Heathkit.   questo il primo strumento che offre i vantaggi della costruzione con i circuiti stampati. L'unit  a circuito stampato   prefabbricata e precablata. L'esatta posizione dei componenti   chiaramente indicata sulla superficie opposta dell'unit  stampata.





CARATTERISTICHE

CANALE VERTICALE:

Sensibilità	10 mVolt efficaci per cm a 1 kHz
Risposta di Frequenza	Piana entro ± 1 dB da 8 Hz a 2,5 MHz Piana entro $\pm 1,5 - 5$ dB da 3 Hz a 5 MHz Risposta a 3,58 MHz $-2,2$ dB
Tempo di salita	Ugualo od inferiore a 0,08 microsecondi
Overshoot	Ugualo o minore al 10%
Impedenza d'ingresso	$\times 1 = 21$ pF in parallelo a 2,9 M Ω (Impedenza a 1 kHz 2,7 M Ω) $\times 10$ e $\times 100$ 12 pF in parallelo a 3,4 M Ω (impedenza a 1 KHz 3,3 M Ω)

CANALE ORIZZONTALE:

Sensibilità	120 mV efficaci per cm a 1 kHz
Risposta di frequenza	Piana entro ± 1 dB da 1 Hz a 200 kHz Piana entro ± 3 dB da 1 Hz a 400 kHz
Impedenza d'ingresso	31 pF in parallelo a 30 M Ω (Impedenza a 1 kHz 4,9 M Ω)

GENERATORE ASSE TEMPO

Gamma	10 Hz \div 500 kHz in 5 sottogamme 10 - 100 Hz; 100 - 1000 Hz; 1 kHz - 10 kHz 10 - 100 kHz e 100 - 500 kHz
-------	--

Sincronismo

Tubi elettronici impiegati Esterno positivo o negativo, interno e rete
1-5UP1, 1-6AB4, 1-6AN8, 1-12BH7, 1-6J6
3-12AU7, 1-6X4, 1-1V2, 1-6C4

Alimentazione

105-125 Volt, 50-60 Hz, 80 Watt

Dimensioni

21,5 cm di larghezza, 35 cm. di altezza

Peso netto

40 cm di profondità
9,5 Kg circa

HEATHKIT
5" COLOR TV
(ETCHED CIRCUIT)

Oscilloscope KIT



MODELLO

O-12

L'esecuzione di questo modello con alimentazione in c.a. a 220 Volt - 50 Hz, **MODELLO O-12X**, viene fornita a richiesta con supplemento di prezzo.

L'impiego dell'oscillografo Heathkit modello O-12 è particolarmente indicato nel servizio radio e TV sia in bianco e nero che a colore dove è essenziale un amplificatore a banda molto larga. L'oscillografo ideale per laboratori di ricerca e di servizio, per stazioni radio, per studi di registrazione, scuole, radioamatori ed anche per laboratori di ricerche mediche e chimiche.

REQUISITI

- ▶ Linearità verticale e stabilità del sincronismo migliorata.
- ▶ Due pannelli con circuiti stampati per un facile montaggio e per la stabilità delle caratteristiche.

- ▶ 5 MHz di banda passante per il servizio della TV a colore.
- ▶ Nuovo generatore di asse di tempo 10-500.000 Hertz in sottogamme decadali. La sequenza di spazzolamento è 5 volte maggiore di quella normale.
- ▶ Nuovo controllo della posizione per una agevole e rapida centratura senza transistori - Uscita in push-pull.
- ▶ Calibratore di riferimento per valori piccolo-picco incorporato.

L'ondulazione della risposta di frequenza del nuovo amplificatore verticale è contenuta in 5 dB da 5 Hz a 5 MHz; è questa la più larga banda passante ottenuta in oscilloscopi di basso costo. $-2,2$ dB a 3,58 MHz.

Attenuatore d'ingresso a 3 posizioni compensate. — Impedenza d'ingresso 3,4 megaohm con 12 pF in parallelo nelle posizioni $\times 10$ e $\times 100$. Ingresso con separatore catodico. Stadio in controfase per l'amplificatore della deflessione. Sensibilità a 1 KHz: 10 m volt per 1 cm. di traccia.

La risposta con segnali ad onda quadra è eccellente da 20 Hz a 1 MHz e questo assicura la massima fedeltà per ciò che concerne la distorsione di fase e la risposta ai transistori. Il nuovo generatore di « sweep » fornisce la più larga banda di spazzolamento ottenibile con strumenti che non siano di tipo speciale per laboratorio, da 10 Hz a 500 KHz.

Il generatore, di nuova concezione, fornisce prestazioni simili ad un generatore di « sweep » per televisione. Mediante l'aggiunta di un condensatore è possibile ottenere una gamma di spazzolamento più bassa.

La risposta di frequenza dell'amplificatore orizzontale è contenuta entro 1 dB fra 1 Hertz e 200 KHz e a 400 KHz è di -3 dB.

La sensibilità orizzontale è di 240 m volt efficaci per centimetro di traccia.

L'impedenza d'ingresso di questo amplificatore è di 30 Megaohm con in parallelo una capacità di 31 pico Farad.

Il miglioramento di maggior rilievo va ricercato nei pannelli con i circuiti stampati, uno per i circuiti d'ingresso e per la sezione del generatore di « sweep » ed un secondo per gli stadi finali, sito posteriormente. L'adozione di queste basette oltreché presentare un montaggio facile per tutti i condensatori, le resistenze e gli zoccoli, elimina la possibilità di errori di cablaggio.

Un nuovo amplificatore della tensione di cancellazione elimina la confusione generata dalla traccia di ritorno. Una elevata tensione negativa (1300 V) assicura un'ottima messa a fuoco e la massima brillantezza della traccia.

Un adeguato schermo posto sull'incollatura del tubo a raggi catodici evita che campi esterni abbiano ad interferire con la traccia del tubo.

Uno stabilizzatore di tensione di tipo nuovo riduce il tremolio della traccia catodica. I comandi relativi alla centratura verticale ed orizzontale permettono di ottenere qualsiasi posizione dell'oscillogramma senza alcun ritardo ed esente da tremolio.

Il nuovo amplificatore orizzontale ha un elevato guadagno e permette una espansione orizzontale pari a 3 volte il diametro del tubo; questo facilita l'osservazione acuta di piccole porzioni della forma d'onda.

Al fine di permettere una comoda osservazione dei comandi in condizioni di debole luminosità di ambiente, come di norma avviene quando si eseguono misure oscillografiche, la colorazione del pannello è stata fatta in grigio con didascalie in bianco a forte contrasto

CARATTERISTICHE

- Canali orizzontali e verticali** identici
- Larghezza di banda** . . . entro 1 dB dalla Vcc a 200 KHz
- Sensibilità** 100 mV (picco-picco) per cm (dissimmetrico)
- Attenuatore** a 3 posizioni compensate
- Regolazione guadagno** . . . regolazione continua
- Accoppiamento** In continua o alternata, selezionabile a mezzo del commutatore dell'attenuatore d'ingresso
- Centrata** una porzione della traccia può essere posta in qualsiasi punto della mascherina di 8x10 cm.
- Polarità** Un segnale positivo applicato al canale verticale sposta il pennello verso l'alto; un segnale positivo applicato al canale orizzontale sposta il pennello verso sinistra.
- Generatore degli assi di tempo** Spazzolamento ricorrente a mezzo multivibratore. Sincronismo interno o esterno, selezionabile con commutatore. Il livello di sincronismo è mantenuto automaticamente per una altezza della traccia verticale variante fra 1 e 8 cm. Frequenza di scansione da 5 a 50 KHz in quattro campi sovrapposti. La frequenza di scansione può essere ridotta collegando delle capacità esterne ai morsetti « Ext. Cap. » posti sul pannello frontale.
- Generalità** Tubo a raggi catodici: tipo 5 ADP 2; persistenza medio-lunga, traccia blu-verde. Se si desidera si può cambiare il tubo con tutti i tubi della serie 5 AD e 5 AB, che presentano caratteristiche differenti di schermo. Alimentatore: a trasformatore protetto da fusibile. L'alimentazione (+ B) e la polarizzazione è effettuata a mezzo di diodi al silicio con circuiti duplicatori con rettificazione dell'onda intera. Reticolo: di tipo in plastica, 8x10 cm. Scale in dB per guadagno e attenuazioni. Connessioni d'entrata: orizzontale e verticale a 5 morsetti con passo 18,8 mm. Morsetti per sincronismo esterno e per capacità esterne predisposti sul pannello frontale.
- Peso netto** 8 Kg. circa
- Dimensioni** Altezza 28 cm, larghezza 18 cm, profondità 51 cm circa.

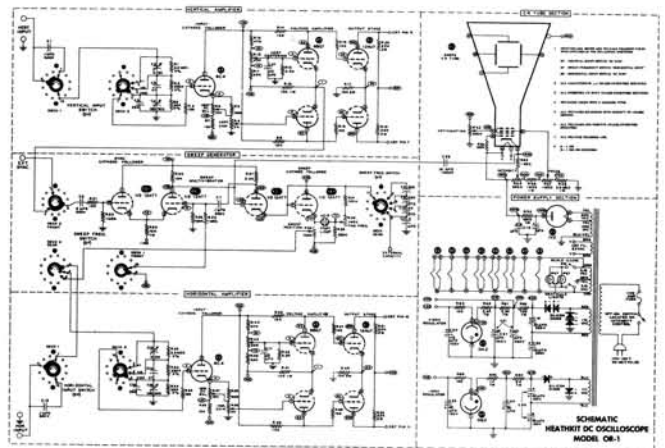
REQUISITI

- ▶ Piccole dimensioni d'ingombro.
- ▶ Modico peso.
- ▶ Estrema facilità di messa a punto e di funzionamento.

Consigliato per essere impiegato con le Calcolatrici elettroniche Heathkit.

MODELLO

OR-1



HEATHKIT

NEW
DC
Oscilloscope



L'oscillografo tipo OR-1 è stato progettato per essere utilizzato in tutti quei casi in cui è richiesto un accoppiamento agli amplificatori orizzontali e verticali in c.c. ed una larghezza di banda di 200 KHz o inferiore. Gli amplificatori orizzontali e verticali sono identici. E' particolarmente indicato per essere impiegato per rilievi su circuiti

di contaggio e simili; evidentemente può essere impiegato altresì in tutte le applicazioni industriali e scientifiche. E' particolarmente adatto anche per rilievi nel campo delle frequenze audio e ciò grazie alla sua larghezza di banda, per misure di fase, ecc.

CARATTERISTICHE

CANALE VERTICALE:

Risposta di frequenza . . .	entro 1 dB dalla Vcc a 2,2 MHz entro 3 dB dalla Vcc a 3,6 MHz entro 6 dB dalla Vcc a 4,5 MHz
Tempo di salita	inferiore ad 1 microsecondo
Impedenza d'ingresso . . .	3,2 M Ω ad 1 kHz (3,6 M Ω con una capacità parallelo di 28 pF)
Sensibilità	accoppiamento per Vcc di 0,1 Volt picco-picco per centimetro. Accoppiamento per Vca di 10 mVolt picco-picco per centimetro impiegando il preamplificatore interno per Vca
Attenuatore a 12 posizioni .	9 posizioni per attenuazione di livello da 50 Volt a 0,1 Volt picco-picco. 3 livelli di guadagno 50 mV; 20 mV e 10 mV picco-picco (tramite il preamplificatore interno). Tutte le posizioni sono compensate e tarate in Volt per centimetro (precisione entro $\pm 5\%$). E' pure prevista una regolazione di guadagno variabile con continuità (non tarata).
Accoppiamento	sia per Vcc che per Vca selezionabile con commutatore. Condensatore di blocco per l'accoppiamento in Vca isolato per 600 Volt cc di lavoro
Polarità	Un segnale positivo sposta il pennello catodico in alto

CANALE ORIZZONTALE:

Risposta di frequenza . . .	Entro 1 dB dalla Vcc a 450 kHz Entro 3 dB dalla Vcc a 600 kHz Entro 6 dB dalla Vcc a 900 kHz
Impedenza d'ingresso . . .	1 M Ω con una capacità di 37 pF
Regolazione di guadagno .	Commutatore a 2 posizioni X1, X5, normale 10 cm. di larghezza sullo schermo entro il 10%. Regolazione continua del guadagno (non calibrata)
Sensibilità	2 Volt picco-picco per centimetro nella posizione X1, 0,4 Volt picco-picco per centimetro nella posizione X5; 0,2 Volt picco-picco per centimetro nella posizione X5 con il regolatore continuo di guadagno posto nella sua posizione di massimo
Ingressi	Selezionabili con commutatore; deflessione interna; deflessione interna a frequenza di rete con regolazione di fase, deflessione esterna (applicabile ai morsetti previsti a questo scopo)
Accoppiamento	Posizione interna Vcc. Ingresso esterno: Vca oppure Vcc. Il condensatore di blocco per l'accoppiamento in Vca è isolato per 600 Volt lavoro
Polarità	Un segnale positivo sposta il pennello verso sinistra
Centatura orizzontale . . .	Accoppiamento per Vcc; qualsiasi settore della traccia può essere posto in qualsiasi punto della mascherina con reticolo sia in posizione X1 oppure nella posizione X5
Generatore degli assi di tempo (di tipo comandato) . . .	Nuovo circuito di elaborazione Heathkit. Asse di tempo comandato incorporato che fornisce una traccia di 5 mm. (ampiezza picco-picco) sullo schermo. Il comando può essere interno oppure esterno e l'accoppiamento può essere sia in

cc. che in ca. Anche la polarità del segnale di comando può essere selezionata e qualsiasi punto della forma d'onda analizzata può essere osservato tramite il comando « Triggering Level ». E' stata pure prevista una posizione (« automatic ») in cui si ha uno spazzolamento ricorrente alla frequenza di 50 Hz, non comandati, però senza regolazioni addizionali questo segnale può essere comandato in una larga banda di frequenza.

La posizione « High Frequency » è stata prevista per sincronizzare la scansione dell'asse tempi senza dovere per questo impiegare i circuiti interni di comando e questo per frequenze sino a 300 kHz. La posizione « High Frequency » è stata prevista per sincronizzare la scansione dell'asse tempi senza dovere per questo impiegare i circuiti interni di comando e questo per frequenze sino a 300 kHz. Selezionabili con commutatore: da 2 e 0,2 millisecondi per cm. e 20,2 ed 1 microsecondo per cm. in congiunzione con un moltiplicatore variabile con continuità da 1 a 10. Le frequenze di scansione sono tarate con una precisione compresa nel 10% per qualsiasi valore di frequenza. E' stata pure prevista una scansione ad elevata frequenza (circa 0,5 microsecondi per cm.). La frequenza di scansione può essere ridotta collegando delle capacità esterne ai morsetti contrassegnati « Ext. Cap » posti sul pannello frontale. Una capacità di 2 μ F riduce la frequenza di scansione di circa 20 millisecondi/cm. (2 secondi totali per un intero ciclo)

Frequenza dell'asse tempi .

GENERALITA'

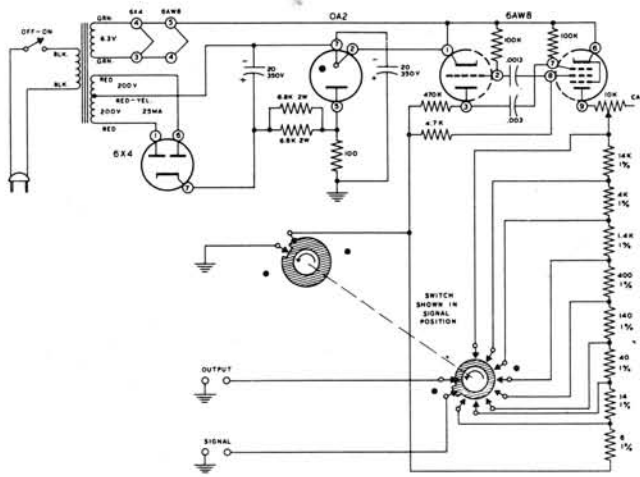
Tubo a raggi catodici . . .	Tipo 5ADP2. Persistenza medio-lunga, traccia blu-verde. Intercambiabile direttamente con tutti i tubi delle serie 5AD e 5AB con caratteristiche degli schermi differenti se ciò è desiderato
Alimentatore	Con trasformatore protetto da fusibile. Il circuito di bassa tensione (+B) e l'alimentazione del negativo impiegano dei diodi al silicio con circuiti duplicatori con rettificazione dell'onda interna. L'alimentazione dell'alta tensione del tubo a raggi catodici impiega un tubo 1B3GT. Tutte le tensioni critiche sono regolate con tubi stabilizzatori a gas (tipo VR)
Soppressione della cancellazione della traccia di ritorno	Accoppiamento in cc alla griglia del tubo a raggi catodici. E' prevista la connessione esterna. Una tensione di 40-50 Volt picco-picco determina la completa conduzione del tubo a raggi catodici
Tensione di riferimento . . .	Sul pannello frontale è ricavabile una tensione di 150 Volt c.c. per la taratura del canale verticale
Reticolo	Di tipo in plastica illuminato per diffrazione. 8 x 10 cm. con tratteggio verticale ed orizzontale nella zona centrale. Scale in dB per guadagno ed attenuazioni
Connessioni di entrata . . .	Orizzontale: 5 morsetti con passo di 18,8 mm. Verticale: coassiale e con innesto a banana: con passo di 18,8 mm. Asse Z e sincronismo esterno: 5 morsetti con passo di 18,8 mm.

REALIZZAZIONE PROFESSIONALE

L'oscilloscopio professionale Heathkit modello OP-1 è stato realizzato per tutte le applicazioni di laboratorio. Esso presenta la massima flessibilità d'impiego.

L'amplificatore verticale ha gli accoppiamenti intervalvolari di tipo diretto allo scopo di amplificare anche i segnali a corrente continua. I circuiti degli assi di tempo possono funzionare sia con segnali interni che con segnali esterni e a piacere può essere scelto l'accoppiamento in CA ed in CC. Il comando « Triggering Level » permette di selezionare la polarità dei segnali di comando della scansione orizzontale e di selezionare il punto di inizio dell'analisi della forma d'onda desiderata. La sequenza dei tempi di scansione orizzontale è selezionabile tramite un commutatore nelle gamme 2 e 0,2 millisecondi per cm. e 20,2 ed 1 millisecondi per cm. in congiunzione con un moltiplicatore variabile con continuità da 10 ad 1. La frequenza degli assi di tempo è tarata entro il 10% su tutti i quadranti relativi alla regolazione. Mediante l'aggiunta di capacità esterne, per cui sono stati previsti degli appositi morsetti, è possibile ridurre la frequenza degli assi di tempo al valore desiderato. La risposta di frequenza dell'amplificatore verticale è lineare entro 1 dB dalla corrente continua sino a 2,2 MHz ed entro 6 dB dalla corrente continua sino a 4,5 MHz. Il tempo di salita è inferiore a 0,1 microsecondi.

L'attenuatore dell'amplificatore verticale possiede 12 posizioni tarate in Volt per cm. ed il generatore della scansione orizzontale è tarato millisecondi per cm. La risposta di frequenza dell'amplificatore orizzontale è lineare entro 1 dB dalla corrente continua sino a 450 kHz ed entro 6 dB dalla corrente continua sino a 900 kHz. Per una facile osservazione dell'oscillogramma è stato impiegato un tubo oscillografico di tipo 5ADP2 con schermo piano e su questo è posto uno schermo trasparente quadrato ed illuminato per diffrazione. Il tubo oscillografico è accuratamente schermato per evitare qualsiasi distorsione ad opera di campi elettromagnetici disturbanti. L'alimentatore in corrente continua impiega un trasformatore e diodi al silicio con fusibile di protezione. Tutte le tensioni particolarmente critiche sono stabilizzate con tubi a scarica nel gas. Una tensione tarata di 150 Volt cc. è prelevabile dal pannello frontale per la calibratura del canale verticale. La costruzione di questo oscilloscopio è semplificata mediante l'adozione di basette precablate per i circuiti di particolare criticità. Un dettagliato opuscolo di istruzioni riguardanti il montaggio e l'impiego di questo oscilloscopio professionale rende facile a chiunque il montaggio e l'uso. Particolare cura è stata rivolta nella realizzazione delle parti meccaniche e l'aspetto di questo strumento è elegante e funzionale. La custodia ha delle aperture per la ventilazione. Il pannello frontale porta incise chiaramente le didascalie relative ai comandi.



CARATTERISTICHE

Alimentazione	105-125 Volt c.a., 50-60 Hz, 20 Watt
Tubi elettronici	1-6AW8 Multivibratore 1-6X4 Rettificatore 1-OA2 Regolatore di Tensione
Impedenza d'ingresso	25 pF in parallelo
Uscita	1000 Hertz onda quadra « Overshoot » trascurabili
Gamma	Tensioni fisse di 0,03; 0,1; 0,3; 1,0; 3,0; 10; 30 e 100 Volt picco picco. Selezionabili tramite un commutatore e ricavate su un partitore resistivo tarato all'1%
Comandi	Commutatore di gamma Interruttore generale Morsetti d'ingresso Morsetti di uscita Controllo di taratura (interno)
Dimensioni	Altezza 12 cm; larghezza 18,5 cm e profondità 10 cm
Peso netto	Kg 1,350 circa



MODELLO VC-3

Voltage Calibrator KIT

Genera delle onde quadre di tensione di valore noto.

Viene impiegato un partitore di tensione tarato all'1%. La frequenza del segnale generato è di 1000 Hz circa.

Il calibratore di tensione Heathkit offre un metodo conveniente per la misura di tensione picco-picco con oscillografo, permettendo di stabilire un confronto fra l'ampiezza dell'onda incognita e la tensione nota fornita all'uscita dal calibratore. Il valore picco-picco della tensione viene letto direttamente sulle scale del pannello frontale. Al fine di rendere indipendente la precisione di calibratura della tensione d'uscita, dalle variazioni di rete, questo apparecchio incorpora un tubo stabilizzatore di tensione.

Con il calibratore di tensione Heathkit è possi-

bile effettuare la misura di tutti i tipi di forme d'onda complesse entro una gamma di valori compresi fra 10 mV e 100 Volt picco-picco. Una conveniente commutazione contrassegnata con « Signal » azionabile da fronte dello strumento, permette che il segnale in esame sia posto direttamente all'ingresso dell'oscillografo eliminando il calibratore e la necessità di dover trasferire i terminali per le misure.

Oltre a queste prestazioni il calibratore di tensione Modello VC-3 può essere impiegato quale generatore di onde quadre per collaudi di circuiti di BF, oppure come generatore di impulsi. Molto pratico per la determinazione dei livelli in BF e per il controllo del guadagno negli stadi amplificatori.

Indispensabile per la taratura di strumenti in c.a. sui valori di picco-picco.

Ottimo complemento ad un oscillografo.

HEATHKIT

Electronic Switch KIT

CARATTERISTICHE:

Frequenze di commutazione	150; 500; 1500 e 5000 Hz circa
Risposta di frequenza	± 1 dB da 0 a 100 kHz
Impedenza d'ingresso	100 kΩ regolabili
Impedenza d'uscita	1000 Ω con una capacità in parallelo di 1000 pF
Massima uscita del segnale	25 volt picco-picco
Massimo guadagno del segnale	5 volte.
Massimo ingresso per il massimo guadagno	1,8 Volt efficaci (5 Volt picco-picco)
Transitori di commutazione	2 Volt picco-picco (Vedi nota *)
Tubi elettronici	2-12AX7 3-12AU7 1-6C4 1-6X4

Alimentazione	105-125 Volt; 50-60 Hz, 30 Watt
Dimensioni	Larghezza 24; altezza 16,5; Profondità 12,5 cm.
Peso con imballo	Kg 3,6

* NOTA — Un transitorio di commutazione può sovraccaricare l'amplificatore dell'oscillografo. I segnali a basso livello dovranno essere amplificati da 0,1 a 1 Volt prima di essere posti all'ingresso del commutatore elettronico.

REQUISITI

- ▶ **Commutazione elettronica completa, nessuna parte in movimento.**
- ▶ **Ampia risposta di frequenza - Amplificatore di transito.**
- ▶ **Funziona con segnali di 0,1 volt.**
- ▶ **Numerose le applicazioni di laboratorio per la ricerca e per la manutenzione.**
- ▶ **Circuito completamente ridimensionato rispetto ai modelli precedenti.**

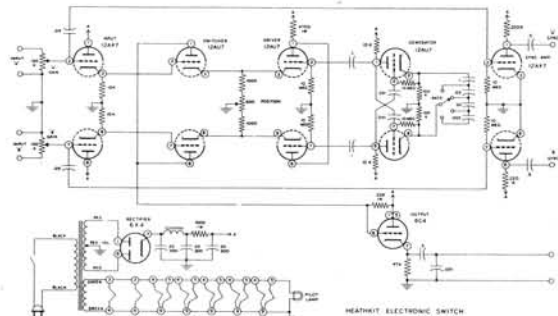
La funzione del commutatore elettronico S-3 è quella di permettere l'analisi oscillografica simultanea di due tracce le quali possono a piacimento essere separate o sovrapposte. Un esempio tipico di impiego può essere rappresentato dall'analisi contemporanea di un segnale in ingresso di un amplificatore ed il segnale che da esso esce.

4 gamme commutabili frontalmente.

Amplificatore con risposta di frequenza contenuta entro ± 1 dB da 0 a 100 KHz.

7 tubi elettronici di tipo miniatura.

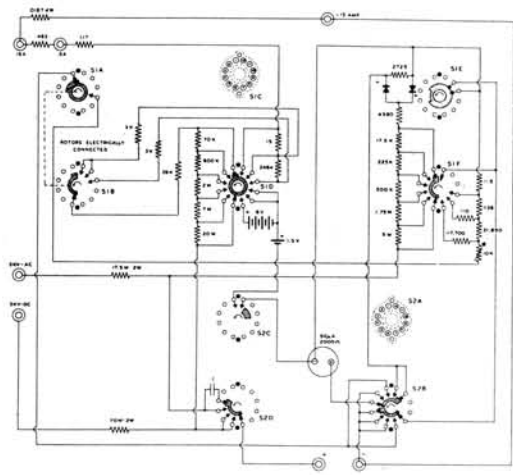
Prelievo di tensione per il sincronismo dell'asse tempo dell'oscillografo.



MODELLO S-3

CARATTERISTICHE

Sensibilità	20.000 ohm/volt in c.c.; 5000 ohm/volt in c.a.
Scale di tensione in c.c.	1,5; 5; 50; 150; 500; 1500; 5000 Volt
Scale di tensione in c.a.	1,5; 5; 50; 150; 500; 1500; 5000 Volt
Scale di corrente in c.c.	150 microampere, 15, 150, 500 milliampere, 15 Ampere
Scale in ohm	da 0,2 Ohm a 20 MΩ in tre scale
Scale in dB	da -10 a +65 dB
Resistenze	tarate all'1%
Comandi	Output; Commutatore di scale; commutatore per c.a., c.c. ed inversione di polarità; regolatore dello zero delle scale ohmmetriche
Batterie	1 cellula di tipo A e 4 cellule di tipo micro
Custodia	Bachelite stampata nera
Dimensioni	19 x 14 x 10 cm
Peso netto	1800 grammi



HEATHKIT 20,000 OHMS-PER-VOLT

VOM KIT

REQUISITI

- ▶ 20.000 ohm per volt di sensibilità in c.c. e 5.000 ohm per volt di sensibilità in c.a.
- ▶ Commutatore per l'inversione delle polarità; elimina la necessità di scambiare i terminali di misura.
- ▶ Impiego di resistenze tarate all'1%.
- ▶ Strumento ad indice, 50 microampere, 112 millimetri di scala.
- ▶ Scale opportunamente tracciate per ogni tipo di misura.
- ▶ 35 scale diverse a due colori.
- ▶ Presentazione elegante e funzionale.

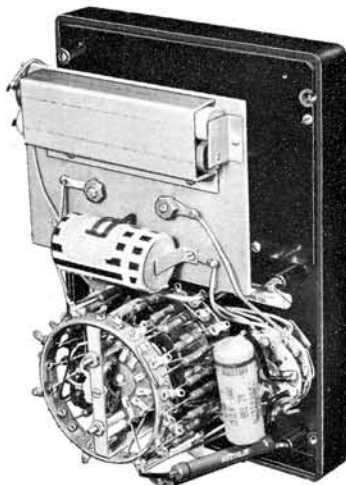


MODELLO
MM-1

Il multimetro Modello MM-1 a 20.000 Ω per V rappresenta una delle più importanti realizzazioni. Servizio di misura universale, sensibilità, precisione, maneggevolezza e completa indipendenza di alimentazione dalla rete alternata sono i suoi requisiti. Progettato per il servizio tecnico questo multimetro incorpora tutti i requisiti che agevolano questo particolare genere d'impiego. La sensibilità in corrente continua è di 20.000 Ω per V, mentre in corrente alternata è di 5.000 Ω per V. L'inversione di polarità evita la noia di dover scollegare i terminali di misura. I moltiplicatori resistivi sono tarati all'1%. Strumento Simpson da 50 microampere, rientrante e antiabbagliante. Innesti di sicurezza a banana, incassati. Batterie standard. Custodia funzionale e robusta in materia plastica prevista per il trasporto. 35 scale di misura.

Le portate sono state scelte per la completa convenienza del servizio tecnico. Per esempio, per l'esatta misura della tensione di filamento dei complessi portatili, come per le deboli tensioni di polarizzazione è stato realizzato un fondo scala a 1,5 V; per la misura delle tensioni delle reti sia in c.c. che c.a. è stato realizzato un fondo scala a 150 V c.c. e c.a. mentre con il fondo scala 500 V sarà agevole eseguire la misura in c.a. della tensione fornita dal secondario di alta tensione nei trasformatori di alimentazione.

Le scale voltmetriche c.c. e c.a. sono: 1,5; 5; 50; 150; 500; 1500; 5000 Volt — e le scale amperometriche in c.c.: 150 microampere; 15; 150; 500 milliampere e 15 ampere. Le scale ohmmetriche con i seguenti fattori di moltiplicazione × 1; × 1000 e × 10.000 permettono una misura di valori compresi fra 0,2 Ω e 20 MΩ. Gamma in dB: -10 + 65 dB.



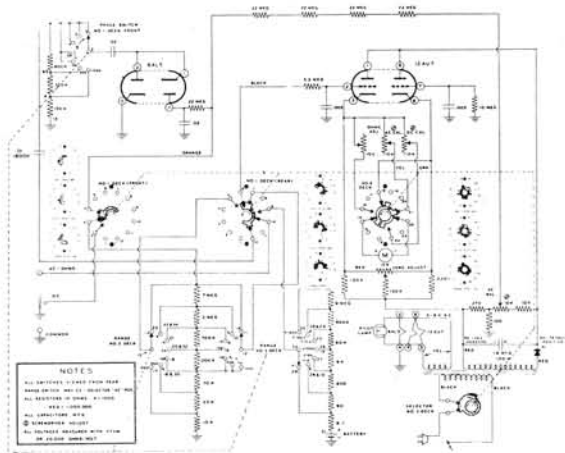
PRESENTA CARATTERISTICHE SUPERIORI

Questo nuovo progetto ha permesso il montaggio ed il cablaggio delle resistenze su uno speciale gruppo costituito dal commutatore circolare. La maggior parte del cablaggio risulta così completata prima che venga montato sul pannello il blocco commutatore-resistenze. Nessun procedimento di taratura è necessario; tutte le resistenze, di elevata precisione, sono facilmente ispezionabili in una eventualità di sostituzione.

Notevoli le caratteristiche e la linea della custodia costruita in due pezzi, in bachelite nera, con pannello a chiara lettura. Le dimensioni sono: larghezza 14; profondità 10; altezza 19 cm. Buona stabilità meccanica dello strumento quando è impiegato nella posizione verticale.

Il multimetro MM-1 rappresenta uno strumento di grande valore per la qualità attribuitagli dalla sua sensibilità di 20.000 Ω per V e dall'impiego di resistenze a deposito carbonioso, tarate all'1%. Esso riunisce in sé rendimento, qualità, funzionalità ed eleganza e viene offerto a prezzo conveniente.

Il Volt-ohmmetro Heathkit Modello MM-1 è di facile costruzione perchè la scatola di montaggio è corredata di un libretto di istruzioni dettagliate e chiare. Costruzione ordinata e robusta.



HEATHKIT ETCHED CIRCUIT VACUUM TUBE

CARATTERISTICHE

VOLTMETRO ELETTRONICO IN C.C.

7 scale	1,5, 5, 15, 50, 150, 500 e 1500 V di fondo scala con puntale aggiuntivo si può ottenere un fondo scala di 30.000 Volt
Resistenza d'ingresso	11 megaohm (1 MΩ nel puntale) per tutte le scale
Sensibilità	Con il puntale aggiuntivo 1.100 MΩ
Circuito	7.333.333 ohm per Volt sulla scala 1,5 V. Ponte bilanciato (push-pull) facente uso di un doppio triodo
Precisione	± 3% fondo scala

VOLTMETRO ELETTRONICO IN C.A.

7 scale a valore efficace	1,5, 5, 15, 50, 150, 500, 1500 Volt fondo scala, valore efficace (ossia 0,707 del picco positivo)
Precisione	± 5% fondo scala
7 scale a valore picco-picco	4, 14, 40, 140, 400, 1400 4000 Volt
DHMMETRO ELETTRONICO	
7 scale	Scala con 10 ohm al centro x 1, x 10, x 100, x 1000, x 10 K, x 100 K, x 1 Meg - Misura da 0,1 ohm a 1000 MΩ con batterie interne.

Strumento	200 microampere, 112 m/m di scala
Resistenze	Custodia in polystirene di precisione tarate all'1%
Piastre di montaggio	Circuiti stampati, incisione metallica con piattina di rame da 0,35 m/m su piastra di materiale fenolico da 2,5 m/m
Tubi elettronici	1-12AU7; doppio triodo del ponte di misura - 1-6AL5; doppio diodo rettificatore doppia onda
Batteria	1,5 Volt
Dimensioni	Altezza 18 cm; larghezza 12 cm; profondità 10,3 cm
Peso (imballo compreso)	ca 3,15 Kg
Alimentazione	105 - 125 Volt - 50÷60 Hz - 10 Watt

Voltmeter KIT



MODELLO

V-70

REQUISITI

- Sistemazione funzionale dei comandi per un rapido e facile impiego. Resistenze tarate all'1% per una elevata precisione.
- Possibilità di misurare tensioni alternate in valore efficace oppure nel loro valore picco-picco, tensioni continue e resistenze.

- Elevata impedenza d'ingresso, 11 MΩ.
- Per la stabilità delle caratteristiche nel tempo e per una facile e spedita costruzione questo voltmetro adotta i circuiti stampati.
- Rifiniture eleganti e robuste. Chiare didascalie.
- Scala dei valori picco-picco. Strumento ad indice di 112 mm.

L'adozione dei pannelli con circuito stampato elimina la possibilità di errori di cablaggio, dimezza il tempo occorrente per il montaggio, assicura l'esatto duplicato del campione di laboratorio e qualsiasi altro inconveniente dovuto ad errori di montaggio.

Un tubo 6AL5 funzionante quale rettificatore ad onda intera della tensione alternata permette di misurare in sette scale a valore picco-picco con continuità tensioni sino a 4000 Volt. L'esatta gamma delle tensioni normalmente riscontrate nel Servizio TV.

Un opportuno divisore limita la tensione alternata applicata al tubo 6AL5 ad un livello di sicurezza per questo ultimo. Le caratteristiche del montaggio e l'isolamento dello strumento indicatore montato a ponte sul catodo del tubo 12AU7 assicura un elevato grado di sicurezza per lo stesso strumento essendo la sensibilità di quest'ultimo di 200 microampere.

Le scale in c.c. ed in c.a. a valore efficace sono sette e precisamente: da zero a 1,5 Volt - 5; 15; 50; 150; 500; 1.500. Le scale a valore picco-picco: da zero a 4 volt - 14; 40; 140; 400; 1.400; 4.000. Le scale ohmmetriche: × 1; × 10; × 100; × 1.000; × 10.000; × 100.000; × 1.000.000.

Altre caratteristiche addizionali sono: scala in dB, possibilità di zero a centro scala per l'allineamento dei discriminatori e per qualsiasi lettura di tensione a valore differenziale ed infine l'inversione di polarità comandate da un commutatore.

Impedenza d'ingresso di 11 Megaohm a trasformatore con una tolleranza dell'1%.

Tubi impiegati 6AL5 e 12AU7; alimentatore con rettificatore al selenio. Taratura in c.a. ed in c.c. indipendente. Agevole regolazione dello zero e migliorata stabilità di questo. Nuove particolarità meccaniche fra cui lo stile ed il colore della custodia, nuova sistemazione della lampada spia, migliorato contatto della batteria per le misure ohmmetriche, nuovo tipo di manopole e terminali di misura incorporati.

Questo complesso di caratteristiche, oltre che determinare la massima funzionalità dello strumento lo rende di gradito aspetto ed il suo prezzo lo pone alla accessibilità di tutti.

Il pannello a circuiti stampati presenta un elevato grado di isolamento e ciò permette un montaggio più compatto di quanto potrebbe essere fatto impiegando i componenti circuitali nella maniera convenzionale nei normali telai; viene così evitato qualsiasi genere di errore meccanico ed elettrico. Questa nuova tecnica costruttiva illustra il nuovo stile semplificato delle realizzazioni Heathkit. Un circuito di ingresso con rettificatore ad onda intera permette la lettura dei valori picco-picco ed i valori efficaci.

CARATTERISTICHE

VOLTMETRO ELETTRONICO PER V CC

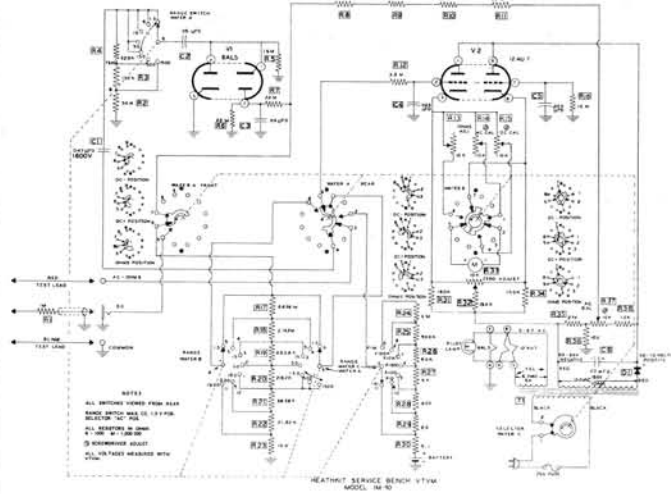
- 7 Scale 0 ÷ 1,5; 5; 15; 50; 150; 500; 1500 Volt fondo scala, con un puntale accessorio è possibile ottenere un fondo scala di 30 KV
- Resistenza d'ingresso . . . 11 MΩ (1 MΩ nel puntale) su tutte le portate. 1100 MΩ con il puntale accessorio
- Circuito A ponte bilanciato (push-pull) con 2 triodi
- Precisione ± 3% sul fondo scala

VOLTMETRO ELETTRONICO PER V CA

- 7 Scale 0 ÷ 1,5; 5; 15; 50; 150; 500; 1500 Volt efficaci fondo scala (le scale di 1,5 e 5 Volt sono tracciate a parte)
- Impedenza d'ingresso . . . 320 KΩ resistivi con una capacità parallelo di 30 pF (misura eseguita ai terminali d'ingresso)
- Risposta di frequenza . . ± 1 dB da 25 Hz ad 1 MHz (da una sorgente a 600 ohm)
- Precisione ± 5% sul fondo scala

OHMMETRO ELETTRONICO

- 7 Scale Centro scala 10 Ω × 1; × 10; × 100; × 1000; × 10 K; × 100 K; × 1 M. Possibilità di misura da 0,1 Ω a 1000 MΩ con batterie interne
- Strumento indicatore . . Da 150 mm; 200 microampere, classe ± 2%, custodia in polystyrene
- Partitori resistivi Con precisione dell'1%
- Tubi impiegati e diodi . . 1 - 12AU7 (doppio triodo per ponte di misura); 1 - 6AL5 (doppio diodo rettificatore della V ca); 1 - Rettificatore al selenio
- Batteria per l'ohmmetro . Da 1,5 Volt
- Dimensioni Altezza 23,7 cm; larghezza 16,2 cm; profondità 12,5 cm
- Alimentazione 105 ÷ 125 volt - 50 ÷ 60 Hz - 10 Watt
- Rifinitura In due tinte
- Peso netto Kg 2,25



NEW



Service VTVM

REQUISITI

- ▶ Apprezzamento agevole delle indicazioni.
- ▶ Strumento indicatore ad indice da 150 mm con scale policromi.
- ▶ Elevata precisione, ampie scale di lettura.
- ▶ Larga risposta di frequenza.
- ▶ Scale speciali per le basse tensioni in ca.
- ▶ Massima funzionalità dei comandi.

Voltmetro a valvola consigliato per laboratori di servizio e di ricerca e per qualsiasi altra applicazione nel settore industriale. Questo Modello IM-10 è una esecuzione che armonizzandosi all'ormai ben noto modello V-7A ha adottato i più recenti ritrovati della tecnica allo scopo di offrire al mondo tecnico una esecuzione professionale di elevato pregio. La regolazione dello « zero » e del « fondo scala » delle scale ohmmetriche è stata effettuata con comandi orizzontali con bordo zigrinato per una più agevole manovra ed evitare nel contempo che durante la manovra dei commutatori di lavoro e di portata possano essere accidentalmente spostati dalla posizione predisposta in precedenza. Le indicazioni del pannello frontale sono a forte contrasto per una immediata localizzazione della posizione ricercata. Taratura in dB per la misura di livelli relativi a tensioni con salti di 10 dB per scala.

MODELLO

IM-10

HEATHKIT 30,000 VOLT D.C. HIGH VOLTAGE

Probe KIT

336



HEATHKIT ETCHED CIRCUIT PEAK-TO-PEAK

Probe KIT

338 C.



HEATHKIT ETCHED CIRCUIT RF

Probe KIT

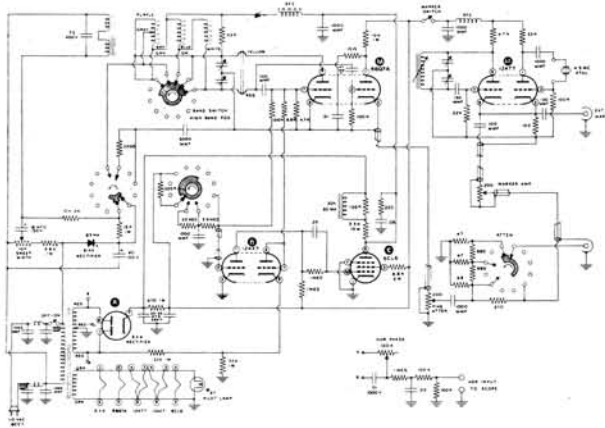
309 C.



Questa sonda resistiva montata in una funzionale custodia in materiale plastico in due tinte, possiede un valore moltiplicatore di 100 per le scale c.c. del voltmetro a valvola HEATHKIT che ha una resistenza d'ingresso di 11 Mohm. Il complesso comprende una resistenza di precisione, una custodia in plastica bicolore, una molla per la connessione, un puntale, un bocchettone d'innesto per pannello e istruzioni complete per il montaggio. Impiegata con il voltmetro a valvola Heathkit è possibile misurare una tensione di 30 K. volt.

Per le letture picco-picco con il voltmetro a valvola HEATHKIT avente 11 Mohm d'ingresso, sulle scale a c.c. La lettura viene fatta direttamente sulle scale del voltmetro senza bisogno di calcoli. La gamma di frequenza per cui questa sonda può essere usata va da 5 kHz a 5 MHz. La nuova sonda picco-picco è costruita con custodia in alluminio lucido, con la terminazione in polystirene in due colori. Con il nuovo voltmetro a valvola Heathkit modello V-7A per la lettura dei valori picco-picco non è necessaria questa sonda.

La sonda per R.F. n. 309-C unita ad un voltmetro a valvola con 11 M.Ohm di resistenza di entrata, permette la misura di tensione a R.F. con una precisione del più o meno 10% sino a 250 Mega Hertz. Rappresenta pertanto un utile complemento al suscitato voltmetro quando si debbano misurare tensioni a R.F. Costruita in alluminio lucido, con terminazione in polystirene in due tinte, puntale con cavetto di collegamento flessibile, schermato ed a bassa capacità.



IMPROVED HEATHKIT TELEVISION (COLOR & MONOCHROME TV)

Alignment Generator KIT



MODELLO TS-4A

Il TS-4A adotta un sistema nuovo di spazzolamento. L'azione dello « Sweep » è interamente elettronica e non adotta i soliti sistemi elettro-meccanici. Il cuore del sistema è il nuovissimo induttore controllato denominato « Increductor ». Con questo sistema il valore dell'induttanza di ogni singola bobina dell'oscillatore è variato elettricamente da una corrente alternata e la variazione d'induttanza è effettuata da un cambiamento dello stato magnetico di un nucleo su cui sono avvolte le bobine dell'oscillatore. Questo sistema permette uno « spazzolamento » di 12 MHz su tutte le frequenze TV e fino a 30 MHz sulle frequenze di « media frequenza » per TV. L'alto livello di uscita in R.F. su tutte le frequenze, supera ampiamente il confronto con i vecchi tipi di generatori di « Sweep ».

Il generatore TS-4A, come tutti gli strumenti della Heathkit, viene fornito completo di valvole e cavi e di tutti gli accessori necessari per il funzionamento. Tutto il materiale fornito è di prima qualità, tubi elettronici di prima scelta, condensatori in plastica stampata, resistenze ed induttanze largamente dimensionate, commutatori robusti, alimentazione in c.a. con trasformatore.

Oltre ad un notevole risparmio chi si monta il « proprio » strumento realizza una doppia economia in quanto l'interesse per la costruzione porta ad una maggiore meticolosità rispetto a quella che verrebbe ad avere chi, privo di interesse, dovesse montare in serie lo stesso tipo di strumento. Questo stato di cose migliora i requisiti, la stabilità e la linearità dell'apparecchio.

Un'altra caratteristica importante è quella della elevata uscita in RF su tutte le quattro gamme: 0,23 Volt alle frequenze più basse e 0,08 Volt a 220 MHz. La quarta armonica può essere utile nel campo U.H.F. La traccia di ritorno è automaticamente cancellata dal circuito di « blanking ». È possibile usare un « Marker » esterno, ad esempio un generatore già in possesso del cliente. L'uso del TS-4A permette un rapido, accurato lavoro di allineamento in TV con un conseguente aiuto nel risparmio di tempo evitando noiose difficoltà.

CARATTERISTICHE

Livello d'uscita e frequenza

Gamma	Frequenza in MHz	Uscita in Volt efficaci	Tolleranza
« A »	3,6-10	0,23	± 0,5 dB
« B »	10-26	0,22	± 0,25 »
« C »	30-80	0,11	± 0,5 »
« D »	80-220	0,08	± 0,75 »

(Valori misurati con il voltmetro a valvola per alta frequenza H.P. 410 B senza alcuna compensazione per uscite di natura impulsiva e computo della tolleranza di livello d'uscita della gamma rispetto al valore centrale della frequenza).

Impedenza d'uscita 50 ohm terminati ai due estremi del cavo
Deviazione dello « sweep » Variabile con continuità da 0 a 3 MHz (mass. inferiore) e variabile con continuità da 0 a 42 MHz (mass. superiore) (dipendente dalla frequenza base)

Marker:

A quarzo 4,5 MHz e suoi multipli
Variabile da 19 MHz e 60 MHz in fondamentale, da 57 a 180 MHz in armonica

Esterno Da collegarsi ai morsetti all'uopo previsti
Attenuatori Commutatore a salti per il controllo sia dell'oscillatore di « sweep » che dell'oscillatore di « marker » assieme più due comandi separati per la regolazione delle rispettive uscite

Cancellazione del Ritorno « blanking » Efficace circuito per l'eliminazione della traccia di ritorno

Tubi elettronici Comando per la regolazione della fase
 6BQ7A oscillatore di sweep e separatore
 12AT7 oscillat. variab. e oscillat. a cristallo
 12AX7 amplificatore per la cancellazione del ritorno e per il C.A.G.
 6CL6 Regolatore parallelo
 6X4 Rettificatore

Cavi Vengono forniti 3 cavi: uscita, oscillografo verticale, oscillografo orizzontale

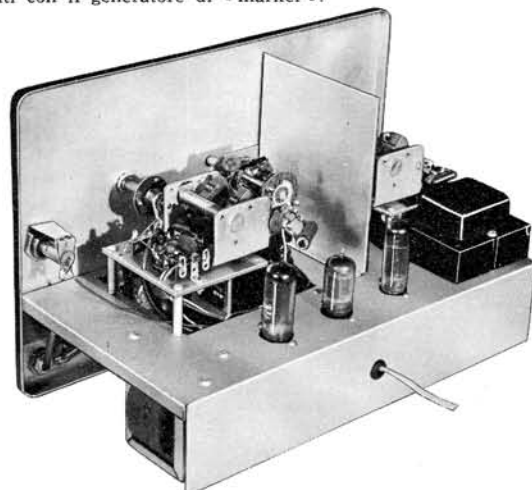
Alimentazione 110 Volt c.a.; 50-60 Hz; 50 Watt
Dimensioni largh. 32,5, altezza 21,5, profondità 17,5 cm.
Peso netto Kg. 5,5

REQUISITI

- ▶ L'oscillatore copre la gamma di frequenza 4-220 MHz completamente in fondamentale. Copertura completa per TV ed FM.
- ▶ Il circuito centrale dello sweep ondula di 20 MHz per ogni lato del centro, in funzione della frequenza.

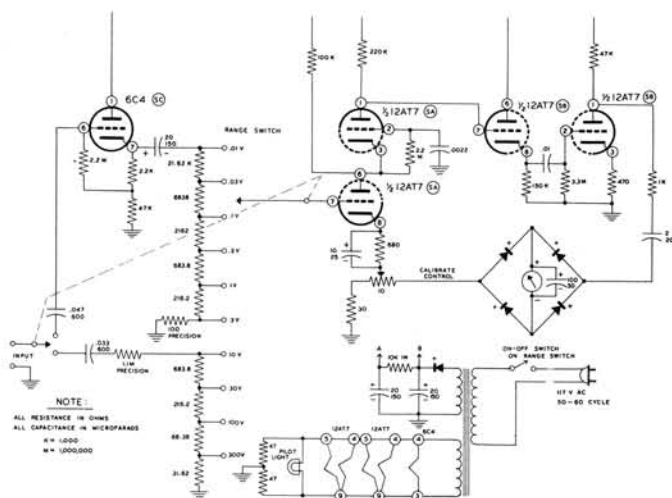
- ▶ Massima uscita a RF 0,1 volt.
- ▶ Nuovo modello migliorato con caratteristiche di eccezione.
- ▶ Nessuna parte meccanica è posta in movimento, lo « sweep » è interamente ottenuto con metodi elettronici.
- ▶ L'oscillatore di « marker » a cristallo e l'oscillatore di « marker » variabile è incorporato. Il cristallo viene fornito con la scatola di montaggio.
- ▶ Circuito di controllo automatico dell'ampiezza del segnale di uscita.

La HEATHKIT è orgogliosa di annunciare il nuovissimo e perfezionato « TS-4A » per TV ed FM. Questo nuovo progetto ha prestazioni e possibilità di impiego da non potersi paragonare a nessun altro tipo di strumento per « servizio ». Sono state tenute presenti nello studio le esigenze di tecnici TV in modo da fornire una più che sufficiente uscita variabile e « spazzolata » in R.F. ed una copertura completa dello spettro TV e FM. La banda coperta dal TS-4A va da 3,6 a 220 MHz in 4 gamme selezionate con un commutatore. Ogni gamma ha un ampio margine di copertura. Un importante particolare è che questo strumento ha sempre l'oscillatore funzionante in fondamentale in modo che sono eliminate le oscillazioni spurie e quelle parassite sempre presenti negli oscillatori del tipo a battimento. Questo circuito assicura un livello di uscita in R.F. molto alto e semplifica i problemi dell'attenuazione. Un triplice sistema di « marker » semplifica l'identificazione ed il controllo della larghezza di banda. La gamma coperta dall'oscillatore libero di « marker » va da 19 MHz a 60 MHz in fondamentale e da 57 MHz a 180 MHz in armonica, inoltre alla distanza di 4,5 MHz si hanno i punti di controllo forniti dal quarzo, un segnale per la regolazione della trappola del suono e per l'allineamento della Media Frequenza del suono nei televisori « intercarrier ». Desiderando altri punti di calibrazione possono anche impiegarsi altri quarzi per i battimenti con il generatore di « marker ».



CARATTERISTICHE

Risposta di frequenza	± 1 dB 10 Hz a 400 kHz
Sensibilità	10 millivolt fondo scala (scala bassa)
Scale	0,01, 0,03, 0,1, 0,3, 1, 3, 10, 30, 100, 300 volt efficaci di fondo scala. Gamma totale in dB: $-52 + 52$ dB Scala $-12 + 2$ dB (1 mW - 600 Ω) Commutatore a 10 posizioni da -40 a $+50$ dB
Impedenza d'ingresso	1 M Ω a 1 kHz
Precisione	entro il 5% a fondo scala
Partitori	tarati all'1%, del tipo ad alta stabilit�
Strumento ad indice	Custodia aerodinamica di 112 m/m, equipaggiamento mobile da 200 microampere fondo scala
Tubi elettronici	2 Tubi 12AT7, 1-6C4
Alimentazione	in c.a. 105-125 Volt, 50-60 Hz 10 Watt
Alimentatore	Con rettificatori al selenio e filtro di spianamento con R & C
Dimensioni	altezza 18,5; larghezza 11,2, profondit� 10,3 cm.
Peso netto	circa 1,6 Kg.



HEATHKIT NEW IMPROVED! AUDIO VACUUM TUBE

Voltmeter KIT

REQUISITI

- Risposta piatta entro ± 1 dB da 10 Hz a 400.000 Hz.
- Partitori resistivi tarati all'1%.

- Possibilit  di misura da 1 mV a 300 Volt su alta impedenza.
- Strumento ideale per la misura di segnali di BF a qualsiasi livello.
- Nuovo circuito ad aumentata stabilit .

Questo nuovo voltmetro a valvole per c.a. e BF rende possibile la misura di basse tensioni alternate con elevata precisione. Per questo il suo impiego   consigliato nei laboratori industriali, nel campo sperimentale ed a tutti gli amatori dell'alta fedelt . Particolarmente adatto per la misura del rumore di fondo, pu  essere convenientemente impiegato come un sensibile indicatore di zero, oppure pu  venire impiegato come misuratore del segnale fornito da un « pick-up ».

Il voltmetro a valvola AV-3 adotta un nuovo circuito con caratteristiche migliorate rispetto ai precedenti modelli. Esso impiega un amplificatore del tipo « Cascode » con uno stadio separatore catodico posto fra l'ingresso del voltmetro e l'ingresso dell'amplificatore ed un altro stadio separatore fra l'amplificatore e lo stadio di uscita. Lo smorzamento dello strumento   stato aumentato allo scopo di stabilizzare l'indicazione alle frequenze molto basse. I morsetti a serrafilo posti all'ingresso hanno un elevato isolamento in nylon.

Questo voltmetro a valvola si   rivelato utilissimo per il rilievo delle caratteristiche di risposta di frequenza. Indispensabile: per la misura del guadagno, per la misura del residuo di alternata nel filtraggio, ecc. La misura dei bassi livelli elettrici   resa facile in virt  delle molte scale di cui lo strumento   fornito ed il passaggio dall'una all'altra avviene con un unico comando a manopola. Lo strumento   un Simpson a 200 microampere fondo scala; le scale sono tracciate chiaramente e la lettura   molto agevole. Dieci scale di tensione, da 10 millivolt efficaci di fondo scala a 300 volt efficaci fondo scala con una linearit  di risposta entro pi  o meno 1 dB da 20 Hz a 400.000 Hz. L'impedenza di ingresso   di 1 Megaohm. Dieci scale in dB da -52 dB a $+52$ dB. La stabilit  e l'ottima linearit  sono assicurate da un ponte di misura con quattro diodi al germanio.



MODELLO

AV-3

HEATHKIT CONDENSER

Substitution Box KIT



CS-1

Questa realizzazione HEATHKIT   un logico complemento alla cassetta di resistenze. Nel modello CS-1 un commutatore a 18 posizioni permette la selezione individuale di 18 valori di capacit  standard secondo le norme R.T.M.A. nella gamma di valori che si estende da 100 pF a 0,22 microfarad. Tutti i condensatori sono del tipo a 600 Volt lavoro all'infuori dei tre valori di capacit  massima i quali sono del tipo a 400 Volt. Tutti i condensatori sono del tipo in mica metallizzata o di tipo a rivestimento in plastica stampata.

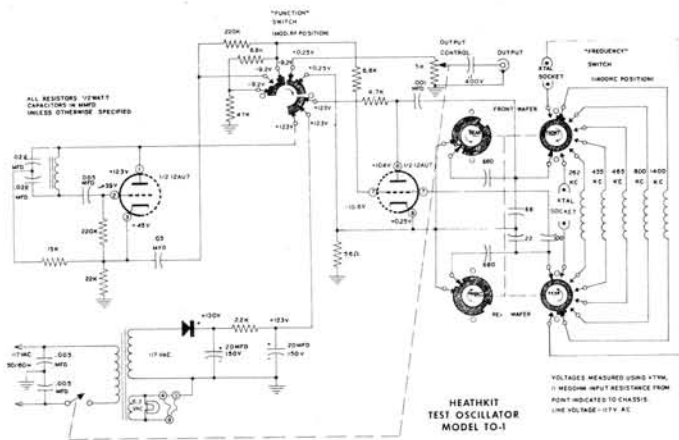
HEATHKIT RESISTANCE

Substitution Box KIT



RS-1

La scatola di resistenze RS-1 permette di inserire 36 resistenze da 1 Watt al 10% a mezzo di due commutatori; con le varie combinazioni si possono ottenere valori compresi da 15 ohm a 10 Megaohm. Trova molte applicazioni nel progetto e per il servizio radio e TV. Ideale per la ricerca sperimentale di valori di resistenza e per una rapida variazione delle caratteristiche dei circuiti. Una elegante scatola in bachelite alloggia il tutto cablato col nuovo sistema semplificato della HEATHKIT.



Radio frequenze ad accordo fisso	262 kHz, 455 kHz, 465 kHz, 600 kHz, 1400 kHz; silezionabili con commutatore
Precisione di taratura	± 0,5 %
Dotazione di quarzi	Due posti su zoccoli siti sul pannello frontale, selezionabili con commutatore
Precisione di taratura	Dipendenti dai tipi di quarzo (capacità d'ingresso 32 pF)
Bassa Frequenza	400 Hz sinusoidale
Modulazione	400 Hz interna, al 30 % circa
Uscite	BF, RF modulata, RF non modulata, selezionabili con commutatore
Regolazione d'uscita	Variabile con continuità
BF	10 Volt efficaci (massimo)
RF (modulata o no)	0,1 Volt efficaci (massimo)
Tubi impiegati	1-12AU7 doppio triodo
Alimentazione	Con trasformatore, rettificatore al selenio
Tensione di alimentazione	105-125 Volt 50/60 Hz - 10 Watt
Dimensioni d'ingombro	Altezza 18,5; larghezza 12; profondità 11 cm.
Peso netto	Kg 1,1



MODELLO
TO-1

HEATH

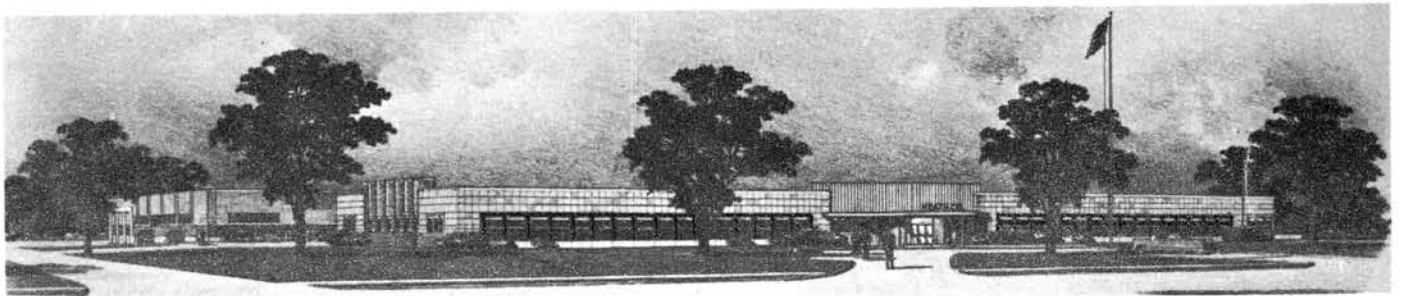
Test Oscillator

KIT

REQUISITI

- ▶ *Massima semplicità circuitale.*
- ▶ *Indispensabile per il servizio di assistenza al cliente.*
- ▶ *Minimo ingombro, piccolo peso, massima trasportabilità.*
- ▶ *Elevata precisione, grande flessibilità di impiego.*

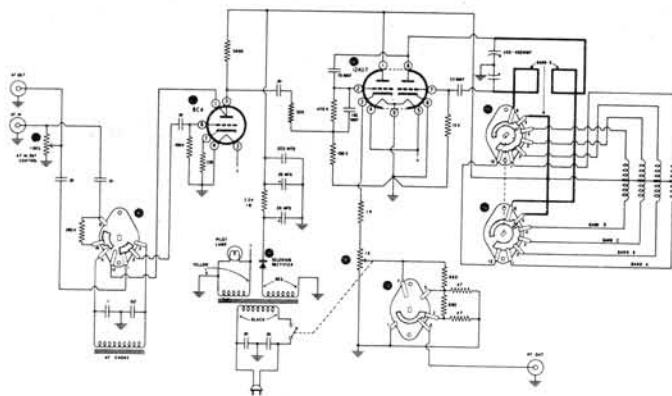
L'oscillatore di prova Modello TO-1 è stato realizzato in vista di offrire al radioriparatore uno strumento compatto, leggero e trasportabile e che nel contempo potesse presentare elevate caratteristiche elettriche. Il prezzo di questo strumento è estremamente basso e quindi alla portata di una vastissima schiera di tecnici i quali potranno trarre da questo modello un validissimo aiuto per il loro lavoro di assistenza al Cliente. L'oscillatore di prova modello TO-1 è indicato pure ai costruttori di radio ricevitori per l'allineamento e per il collaudo.



Una moderna attrezzatura che assicura una produzione di qualità.

CARATTERISTICHE

Frequenza	160 kHz ÷ 110 MHz in 5 gamme 110 MHz ÷ 220 MHz su armoniche tarate
Uscita a Radio Frequenza	uguale o maggiore di 0,1 Volt su bassa impedenza
Modulazione	interna a 400 Hz oppure esterna
Attenuazione	a scatti e continua
Uscita di BF	da 2 a 3 Volt a 400 Hz
Tubi elettronici	1 - 12AU7; 1 - 6C4
Alimentazione	105-125 V. c.a.; 50÷60Hz
Dimensioni	larghezza 24, altezza 16, profond. 12 cm.



HEATHKIT

Signal Generator

KIT

REQUISITI

- ▶ Oscillatore separato su unità premontata per l'uniformità delle caratteristiche elettriche.
- ▶ Stadio separatore con uscita catodica per isolare il carico dal circuito oscillatore.
- ▶ Quadrante calibrato su frequenze armoniche da 110 MHz a 220 MHz.
- ▶ Non è richiesta nessuna taratura dell'oscillatore.
- ▶ 3 uscite diverse: RF non modulata, RF modulata, BF a 400 Hz.



MODELLO

SG-8

Il Generatore Segnali modello SG-8 ha prestazioni superiori degli usuali generatori di pari prezzo. L'uscita in radio frequenza va da 160 kHz a 110 MHz in cinque bande, tutte in fondamentale e, in armonica, arriva fino a 220 MHz. Il livello di uscita è superiore a 0,1 V per tutte le bande.

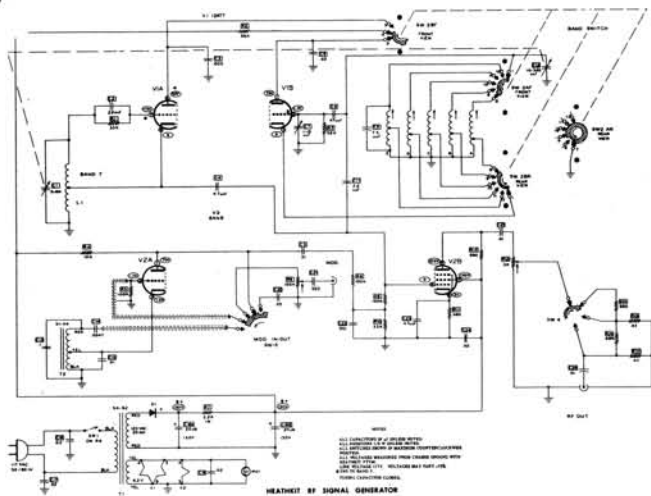
Il circuito oscillatore comprende un doppio triodo 12AU7. Una metà è impiegato come oscillatore Colpitts, l'altra metà come stadio intermedio quale « separatore catodico » tra l'oscillatore ed il carico esterno. Questo circuito elimina gli slittamenti di frequenza causati di solito dal carico esterno.

INDISPENSABILE PER IL SERVIZIO TECNICO

Tutte le bobine sono costruite dalla fabbrica e tarate, eliminando così la necessità di calibrazione e di conseguenza, l'attrezzatura per questo.

Caratteristica è la bassa impedenza di uscita con un attenuatore a scatti e in continuità per il controllo del livello della radio frequenza. Un triodo 6C4 provvede alla generazione dei 400 Hz sinusoidali di modulazione; un commutatore sul pannello permette l'uso della modulazione interna oppure esterna. Il circuito, alimentato a trasformatore, non presenta difficoltà nel suo montaggio, non abbisogna di taratura e riunisce tutti i requisiti necessari per una sorgente a livello e frequenza variabile, modulata o no.

L'impiego di un siffatto generatore di segnali in un laboratorio di riparazioni abbrevia il tempo di ricerca del guasto, permette un lavoro molto accurato ed il suo prezzo viene presto ammortizzato.



CARATTERISTICHE

GAMME DI FREQUENZA:

Banda A	100 kHz ÷ 320 kHz.
Banda B	310 kHz ÷ 1100 kHz.
Banda C	1 MHz ÷ 3,2 MHz.
Banda D	3,1 MHz — 11 MHz.
Banda E	10 MHz — 32 MHz.
Banda F	32 MHz — 110 MHz.
Armoniche tarate	100 MHz — 220 MHz.
Precisione	2%.

USCITA:

Impedenza	50 Ohm.
Tensione	eccedente 0,1 Volt (ogni banda).

MODULAZIONE:

Interna	400 Hz con una profondità di circa il 30%.
Esterna	3 Volt ai capi di 50 kΩ con una profondità di circa il 30%.
Uscita di BF a 400 Hz	circa 10 volt a circuito aperto.
Tubi impiegati	V1-12AT7 - oscillatore RF. V2-6AN8 - modulatore e stadio di uscita RF.
Alimentazione	105-125 Volt CA; 50 ÷ 60 Hz; 15 W.
Dimensioni della custodia in alluminio	larghezza cm. 16,2; altezza cm. 23,8; profondità cm. 12,5.
Peso netto	Kg. 2.

RF

Signal Generator

HEATHKIT

KIT

MODELLO

RF-1



REQUISITI

- ▶ Portatile.
- ▶ Preciso.
- ▶ Consigliato per il servizio tecnico.
- ▶ Modulazione interna ed esterna.

Il generatore di segnali RF modello RF-1, è stato realizzato per il servizio dilettantistico e per gli sperimentatori; esso fornisce una sorgente stabile di segnali a radio frequenza. Esso viene fornito completamente tarato. Il circuito di questo generatore RF per le bande A, B, C, D, E, consta di mezza sezione del tubo 12AT7 (V 1 B), il condensatore di accordo C12 viene chiuso rispettivamente su 5 bobine sintonizzate in un circuito del tipo Hartley. Il catodo del tubo è collocato in presa sulle bobine attraverso il commutatore SW 2-BR, dato che un capo delle bobine è collegato a terra, la corrente del catodo attraverso la bobina, viene a costituire il circuito di reazione. La reazione necessaria per mantenere innescate le oscillazioni è ricavata dalla parte calda della bobina attraverso il commutatore SW 2-AF e quindi attraverso il condensatore C8 alla griglia del tubo. Il commutatore SW 2-AR cortocircuita le bobine non impiegate per evitare risonanze non desiderate. La bobina relativa alla banda F è montata direttamente sul condensatore di accordo ed è permanentemente collegata all'altra sezione del tubo 12AT7 (Tubo oscillatore V 1 A) questa disposizione

elimina le capacità distribuite che verrebbero ad essere presenti se si fosse adottato la commutazione come negli altri campi e questo porta ad un migliore rapporto L/C. Il triodo del tubo 12AT7 (V 2 A) è usato quale oscillatore a 400 Hz. Anche questo circuito è del tipo Hartley ma le dimensioni del circuito oscillante sono tali da generare la bassa frequenza desiderata. La modulazione può essere inserita a piacimento tramite il comando SW-3. Questa disposizione circuitale permette di regolare l'ampiezza del segnale generato alla frequenza di 400 Hz e lo stesso comando serve per regolare la modulazione quando questa venga ricavata da una sorgente esterna applicata alla griglia del tubo V 2 A. I segnali a radio frequenza sono accoppiati alla griglia del tubo 6A N8 (tubo di uscita, V2B) attraverso il condensatore C4 e C11. La modulazione è accoppiata alla griglia attraverso il condensatore C5 e le resistenze R8 ed R9. Questi componenti, unitamente alle resistenze R10 vengono a determinare il livello di modulazione. Il segnale modulato a RF è quindi accoppiato dalla placca del tubo V2B attraverso il condensatore C5 ed un attenuatore costituito dalla R13 e da un attenuatore a salti costituito dal commutatore SW4 e di qui all'uscita a jack per il prelievo dei segnali a RF. L'alimentazione al generatore modello RF-1 è fornita attraverso il trasformatore T-1; quale rettificatore a lunga durata è impiegato un diodo al silicio (D1) il quale rettifica mezza onda nel circuito che fornisce la A.T.

CARATTERISTICHE

Frequenza d'uscita

Per allineamento RF 90 MHz (estrema banda bassa FM)
100 MHz (banda media FM)
107 MHz (estrema banda alta FM)

Modulazione 400 Hz FM

Per allineamento MF e Rivelaz. 10,7 MHz sweep

Larghezza di sweep da 200 KHz a oltre 1 MHz, variabile con continuità

Marker 10,7 MHz (a quarzo)
100 KHz (sub-marker)

Modulazione 400 Hz AM

Comandi Selettore di frequenza principale
Commutatore di modulazione + regolatore di livello concentrico
Commutatore di marker + regolatore di livello concentrico
Commutatore d'alimentazione + regolaz. larghezza di sweep
Controllo uscita
Commutatore RF-BF (impedenza sorgente)

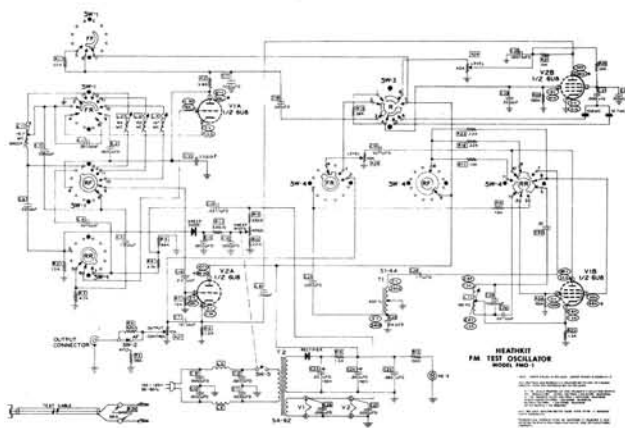
Tubi impiegati 2 - 6U8

Alimentatore A trasformatore e raddrizz. al selenio

Alimentazione 105-125 V, 50/60 Hz, 12 W.

Dimensioni altezza 19 cm, larghezza 12 cm, profondità 11 cm. circa

Peso netto 1,2 Kg. circa



HEATHKIT

NEW

FM

Test Oscillator

REQUISITI

► L'oscillatore copre la gamma di frequenza da 90 a 107 MHz.

► L'oscillatore di marker a cristallo è incorporato.

► Adattamento per tutti i ricevitori FM e sintonizzatori.

► Regolazione di livello per ogni oscillatore.

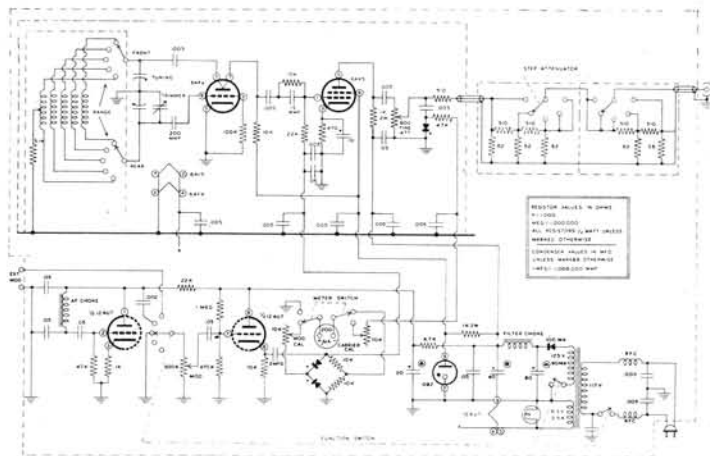
► Ingombro ridotto.

L'oscillatore di prova FMO-1 è stato studiato per l'allineamento e per la ricerca dei disturbi in tutti i moderni ricevitori a FM e sintonizzatori. Si possono scegliere, manovrando l'apposito commutatore 3 frequenze (90 - 100 e 107 MHz). Per eseguire l'allineamento di MF si può impiegare il sistema a spazzolamento, con l'ausilio di un oscillografo. La localizzazione del centro del canale di MF è effettuabile a mezzo del marker a cristallo a 10,7 MHz. Per la definizione della larghezza di banda si impiegano i sub-marker, che danno 100 KHz su ciascun lato del marker della frequenza centrale a 10,7 MHz. Il segnale a 400 Hz dà la possibilità di ricerca dei guasti o disturbi negli stadi audio dei ricevitori completi e negli ultimi stadi dei sintonizzatori. Questo segnale è impiegato assieme ai segnali a 90, 100 e 107 MHz per avere una segnalazione acustica sempre necessaria e utile all'operatore. Si può usare per modulare l'oscillatore del marker a 10,7 MHz e per poter facilmente regolare il discriminatore e bilanciare il rivelatore a rapporto. Ciascun oscillatore supplementare (marker a cristallo e marker audio di 100 KHz) ha il proprio comando di regolazione di livello. L'impedenza d'uscita dell'oscillatore FMO-1 è a bassa (51 Ω circa) o elevata; una manopola provvede all'uopo.

MODELLO

FMO-1

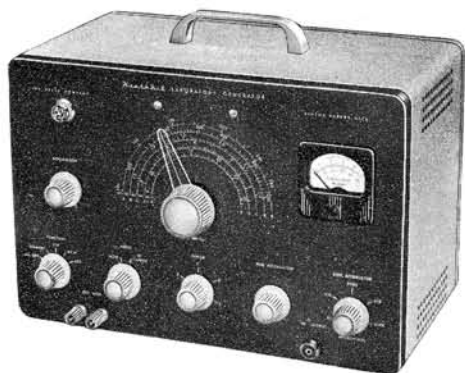



CARATTERISTICHE

Frequenza	100 kHz ÷ 30 MHz in 5 gamme tarate
Uscita	0,1 Volt massimo
Attenuazione	5 salti nel rapporto 10:1 e continua nel rapporto 10:1, misurata con strumenti ad indice
Modulazione	0÷50% misurata con strumento ad indice a 400 Hz generati internamente, oppure da 60 a 10.000 Hz esternamente
Impedenza d'uscita	50 Ohm
Tubi elettronici	1 - 6AF4; 1 - 6AV5; 1 - 12AU7; 1 - OB2
Alimentazione	105÷125 Volt c.a.; 50÷60 Hz
Dimensioni	larghezza 32,5, altezza 21, profondità 17,5 cm.

HEATHKIT

Laboratory Generator **KIT**


MODELLO
LG-1
REQUISITI

- ▶ Alimentatore con trasformatore a tensione stabilizzata.
- ▶ Circuito oscillatore con doppia schermatura.

- ▶ Efficace filtro per la minima irradiazione da parte del cavo di alimentazione.
- ▶ Lettura del livello della R.F. all'uscita e della percentuale di modulazione su uno strumento ad indice accuratamente tarato.
- ▶ Tutte le frequenze presenti all'uscita sono in fondamentale.

Questo generatore è stato costruito per soddisfare i desideri del tecnico riparatore, dello sperimentatore e del tecnico di laboratorio addetto alla costruzione di nuovi prototipi.

È appositamente progettato per soddisfare una vasta gamma di misure con accuratezza, oltre alle normali prestazioni di un generatore comune.

Un oscillatore del tipo Colpitts copre in 5 gamme le frequenze comprese da 100 kHz a 30 MHz; può essere modulato internamente od esternamente oltre il 50 %, con un'uscita a Radio Frequenza di 0,1 V su ogni punto della banda. Sul pannello è montato uno strumento da 200 μ A della Simpson dove viene letta l'uscita in R.F. con « livello di riferimento » per disporre di un'indicazione relativa dell'uscita.

L'oscillatore è schermato separatamente, il condensatore variabile e l'attenuatore lo stesso; l'attenuatore è a scatto ed è in grado di consentire un'ampia scelta del livello di R.F. in uscita.

Le caratteristiche del circuito: una 6AF4 oscillatrice ad alta frequenza, una 6AV5 amplificatrice modulata di griglia, una 12AU7 oscillatrice a 400 Hz e modulatrice, una OB2 stabilizzatrice di tensione e un rettificatore al selenio per l'alimentazione che è del tipo a trasformatore.

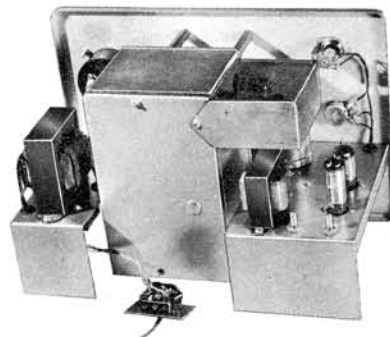
La marcata linea professionale di questo strumento e la duttilità d'impiego, lo faranno certamente entrare in tutti i laboratori dell'industria e di studio. Il generatore per Laboratorio Heathkit è uno strumento di classe, molto superiore a quelli venduti allo stesso prezzo.

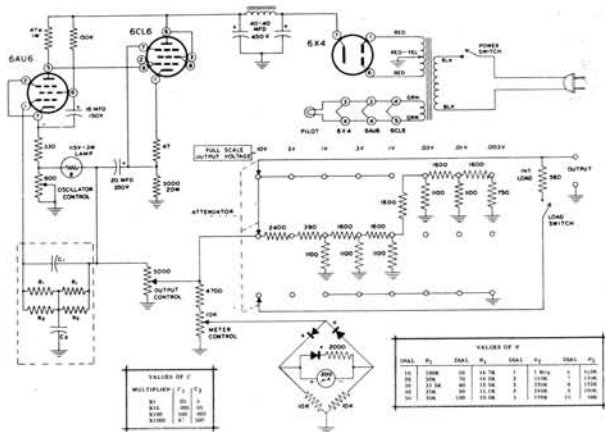
ALTA QUALITÀ A BASSO PREZZO

L'impiego di questo generatore si rivela utile sia nel campo della radio e della TV sia nel campo dell'elettronica industriale. Le caratteristiche rimarchevoli del Generatore Heathkit modello LG-1 sono tali da assicurare la massima precisione in qualsiasi tipo di misura; sensibilità, selettività, frequenza immagine, allineamento di MF, rapporto segnale disturbo ecc.

Il Generatore per Laboratorio modello LG-1 viene fornito completo di ogni sua parte compreso fra queste anche il cavo di connessione.

I diversi schermi metallici ed il telaio sono accuratamente saldati in fabbrica. La costruzione è resa facile e dilettevole dal dettagliato libretto di istruzioni unito ad ogni scatola di montaggio.





CARATTERISTICHE

- Frequenza** . . . 10 Hz ÷ 100 kHz selezionabili con commutatore, 2 figure significative e moltiplicatore
- Uscita** . . . 6 portate: 0 ÷ 0,003; 0,01; 0,03; 0,1; 0,3; 1 Volt efficace su un carico esterno di 600 ohm oppure con carico interno su « Hi-Z »
2 portate: 0 ÷ 3, 10 volt efficaci su 10.000 ohm
— 60 dB + 22 dB in 8 salti
— 60 dBm ÷ 2 dBm (0 dBm = 1 mW su 600 ohm)
- Distorsione** . . . Inferiore a 0,1% da 20 a 20.000 Hertz
- Tubi elettronici** 1 - 6AV6; 1 - 6CL6; 1 - 6X4
- Alimentazione** 105 - 125 Volt c.a., 50 ÷ 60 Hz; 40 Watt
- Dimensioni** . larghezza 24, altezza 16,5, profondità 12,5 cm.

HEATHKIT

Audio Generator KIT



MODELLO

AG-9-A

REQUISITI

- ▶ Indicazione della frequenza e del livello di uscita entro il $\pm 5\%$.
- ▶ Chiusura a 600 ohm incorporata ed inseribile tramite commutazione.
- ▶ Tutte le frequenze sono selezionate con commutatore e questo evita qualsiasi errore di apprezzamento.
- ▶ Strumento ad indice con 200 microampere di sensibilità fondo scala, tarato in Volt efficaci ed in dB.
- ▶ Attenuazione con regolazione continua e a scatti.

Il generatore di bassa frequenza Mod. AG-9A copre la gamma di frequenza compresa tra i 10 Hz e 100 kHz impiegando tre commutatori i quali provvedono a selezionare rispettivamente due cifre caratteristiche ed un fattore di moltiplicazione per qualsiasi frequenza. La distorsione si mantiene inferiore allo 0,1%. La precisione di taratura è compresa entro $\pm 5\%$.

Il segnale di uscita è calibrato mediante uno strumento ad ampia scala (112 mm.) con taratura sia in Volt che in dB.

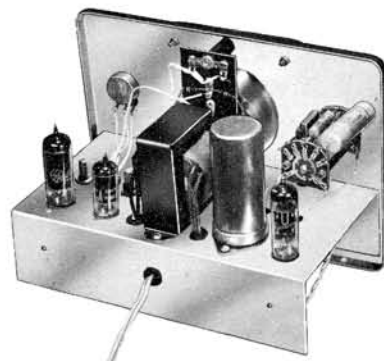
L'attenuazione del segnale uscente può essere fatta a scatti o con continuità. Le gamme delle tensioni ricavabili all'uscita (e quindi dello strumento di taratura) sono 0-3 mV; 0-10 mV; 0-30 mV; 0-100 mV; 0-300 mV; 0-1 Volt; 0-3 Volt e 0-10 Volt.

Questo nuovo metodo per la selezione della frequenza voluta rende più rapido l'impiego del generatore di bassa frequenza, l'accuratezza di taratura ne risulta migliorata ed infine è possibile riportarsi sempre con esattezza su un determinato valore desiderato.

Impiegato con il modello HD-1 costituisce un banco di misura ideale per la misura della distorsione di qualsiasi complesso di B.F.

COMPONENTI DI QUALITÀ

Il Generatore Audio modello AG-9A è stato realizzato nell'intento di fornire quanto di meglio è possibile nel campo della B.F. Le varie frequenze sono selezionate con commutatori; con questo metodo e con incrementi di 1 Hz si copre la gamma di frequenza 10 ÷ 100 Hz. Un commutatore a quattro posizioni permette di moltiplicare la gamma di frequenza citata, rispettivamente $\times 1$; $\times 10$; $\times 100$ e $\times 1000$. Il sistema di attenuazione opera dei salti di 10 dB; ha otto posizioni tarate che forniscono sullo strumento ad indice i seguenti livelli di fondo scala: 0 ÷ 0,003; 0,01; 0,03; 0,1; 0,3; 1; 3; 10 Volt efficaci. In interruttore contrassegnato con « CARICO » permette l'inserzione di una resistenza di chiusura di 600 ohm sui morsetti di uscita e di aprire tale connessione quando si desidera l'uscita su alta impedenza oppure quando si desidera chiudere i morsetti del generatore su un carico esterno. La tensione misurata è prelevata dal circuito di uscita e quindi rettificata con un circuito a mezzo ponte costituito da due resistenze e da due diodi al germanio. La non-linearità ai livelli bassi è compensata da un terzo diodo al germanio posto in parallelo allo strumento ad indice. Con l'apparecchio terminato in maniera appropriata la tensione presente ai morsetti di uscita ed indicata dal commutatore dell'attenuatore è quella indicata dallo strumento ad indice. L'alimentazione del Generatore Audio modello AG-9A Heath è fatta direttamente in alternata con un trasformatore. Viene impiegato un tubo rettificatore 6X4 ed un circuito di spianamento con induttanza e capacità. Nel circuito elettrico viene contemporaneamente impiegato un circuito a reazione positiva ed un circuito a reazione negativa impiegando un tubo 6AV6 quale amplificatore di tensione ed un tubo 6CL6 collegato a triodo con uscita catodica. La frequenza dell'oscillazione è determinata mediante la selezione della costante di tempo R-C in un ponte a T posto sul circuito di controreazione. Questa realizzazione dà una prova dell'elevato grado di precisione raggiunto dagli strumenti Heathkit.



CARATTERISTICHE

Onde sinusoidali

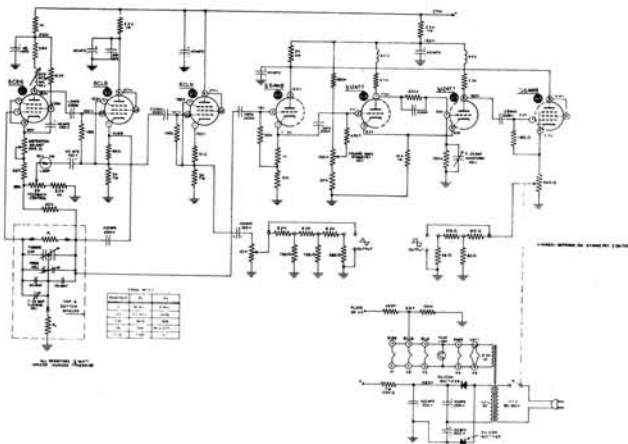
Gamma di frequenza da 20 Hz a 1 MHz
 Tensione di uscita (valore efficace) 0-10 V; 0-1 V; 0-0,1 V; 0-0,01 V su impedenza alta
 Impedenza interna ($\pm 10\%$) 10 V alta impedenza; 1 V; 0,1 V e 0,01 V 600 Ohm
 Distorsione inferiore a 0,25% da 20 a 20.000 Hz
 Risposta di frequenza $\pm 1,5$ dB da 20 Hz a 1 MHz

Onde quadre

Gamma di frequenza 20 Hz 1 MHz
 Tensione di uscita (valore picco-picco) $\pm 5\%$ 0-10 V; 0-1 V; 0-0,1 V; su impedenza elevata
 Impedenza interna ($\pm 10\%$) scala 10 V da 0 a 220 Ohm; scala 1 V e 0,1 V 52 Ohm
 Tempo di salita inferiore a 0,15 microsecondi

Generalità

Precisione di taratura $\pm 5\%$
 Alimentazione 105 \div 125 Volt CA, 50 \div 60 Hz, 55 Watt
 Dimensioni larghezza 32,5; altezza 21,2; profondità 17,5 cm
 Peso con imballo 5,40 Kg



HEATHKIT

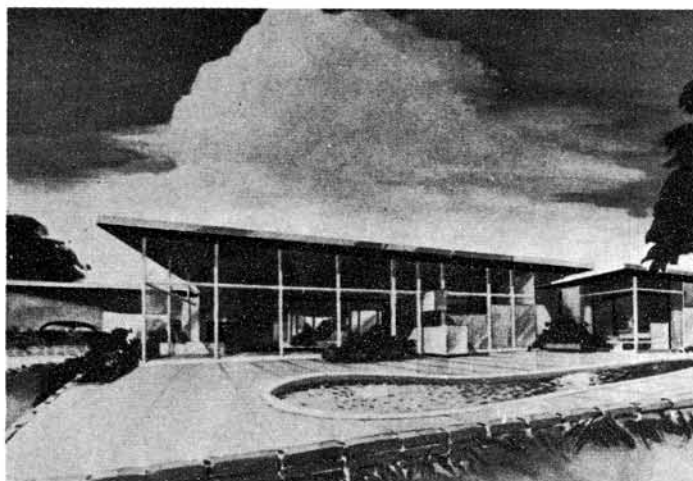
Sine Square Generator

KIT

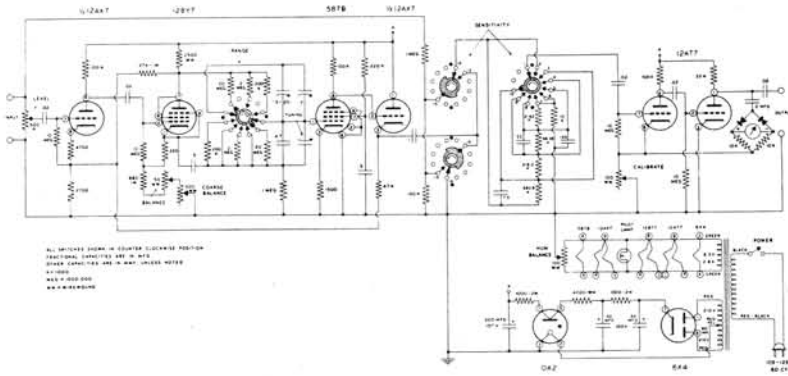
Il nuovo Modello Heathkit AG-10 è un generatore di elevata qualità che fornisce onde quadre ed onde sinusoidali in un'ampia gamma di frequenze per numerose applicazioni. Gli scopi più comuni per i quali il generatore AG-10 si rivela di grande interesse sono: servizio tecnico radio e TV, rilievo delle caratteristiche degli oscillografi, sorgente a frequenza variabile per la generazione di impulsi, controllo di amplificatori di BF, amplificatori di video e per il rilievo delle caratteristiche di amplificatori per Alta Fedeltà. La risposta di frequenza è di $\pm 1,5$ dB da 20 Hz ad 1 MHz sia per forme d'onda quadre che per forme d'onda sinusoidali. La distorsione globale delle tensioni sinusoidali si mantiene inferiore allo 0,25% per i segnali compresi fra 20 e 20.000 Hz. L'impedenza d'uscita dei segnali sinusoidali è di 600 ohm, mentre l'impedenza d'uscita per i segnali ad onda quadra è di 50 ohm (ad eccezione dell'uscita a 10 Volt). Il tempo di salita dell'onda quadra è inferiore a 1,5 microsecondi. Commutazione di cinque campi di frequenza, sintonia variabile con continuità, circuito oscillatore schermato. Attenuatore a scatti e attenuatore a variazione continua per i segnali d'uscita sia di forma sinusoidale che di forma quadra per le seguenti portate di tensione: 10, 1 e 0,1 Volt. Inoltre i segnali sinusoidali hanno una ulteriore attenuazione per una portata del livello di uscita di 10 mVolt.



MODELLO
AG-10



Il centro dimostrativo per la presentazione dell'alta fedeltà di San Fernando Valley. Uno dei cinque centri istituiti dalla Heath Co.


CARATTERISTICHE

Frequenza	20 ÷ 20.000 Hertz in tre gamme
Distorsione	0-1, 3, 10, 30, 100% fondo scala, ± 5 % di precisione
Voltmetro	0-1, 3, 10, 30 Volt efficaci fondo scala ± 5 % di precisione
Uscita per Monitor	2,5 Volt efficaci fondo scala
Tubi elettronici	1 - 6X4; 1 - 5879; 1 - 12AX7; 1 - 12BY7; 1 - 12AT7
Alimentazione	105-125 Volt c.a. 50 ÷ 60 Hertz; 30 Watt
Dimensioni	larghezza 32,5, altezza 21, profondità 17,5 cm.

HEATHKIT

Harmonic Distortion Meter KIT


MODELLO
HD-1
REQUISITI

- ▶ Misura la distorsione di tutta la B.F.
- ▶ Strumento indicatore ad indice con scale tarate in Volt efficaci, in % di distorsione ed in dB.

- ▶ Possibilità di prelievo di un segnale per l'impiego di un monitor.
- ▶ Nel circuito del Voltmetro a valvola sono impiegate resistenze la cui precisione di taratura è dell'1%.
- ▶ Alimentazione in alternata con trasformatore e con tubo stabilizzatore della tensione continua.
- ▶ Accurata rifinitura di ogni particolare.

Impiegato con un generatore di onde sinusoidali questo nuovo misuratore della distorsione armonica Mod. HD-1 permette l'accurata misura della percentuale armonica presente all'uscita degli amplificatori di bassa frequenza allo scopo di un rigoroso collaudo. La lettura della percentuale armonica viene fatta direttamente sull'ampia scala dello strumento (112 mm.) che il Mod. HD-1 incorpora.

Il Mod. HD-1 permette l'analisi armonica nella banda di frequenze comprese fra 20 Hz e 20 KHz.

Sia per la lettura del segnale all'ingresso che per l'apprezzamento della percentuale di distorsione, esso incorpora un voltmetro a valvola.

I valori di fondo scala delle portate di questo voltmetro sono: 1; 3; 10 e 30 Volt. Nel suo circuito sono impiegate delle resistenze tarate con la precisione dell'1%. I valori di fondo scala per la lettura della distorsione sono: 1; 3; 10; 30 e 100%.

Per la misura della distorsione è sufficiente disporre all'ingresso di questo strumento di un segnale di soli 0,3 Volt.

È stato previsto una coppia di morsetti che permettono il prelievo all'uscita della tensione segnale di cui è stata misurata la distorsione.

L'impedenza d'ingresso è di 300.000 ohm. Oltre a tutte le misure di distorsione il modello HD-1 è particolarmente utile per la misura del rapporto segnale/disturbo nei radioricevitori ed in particolare nei ricevitori a Modulazione di Frequenza.

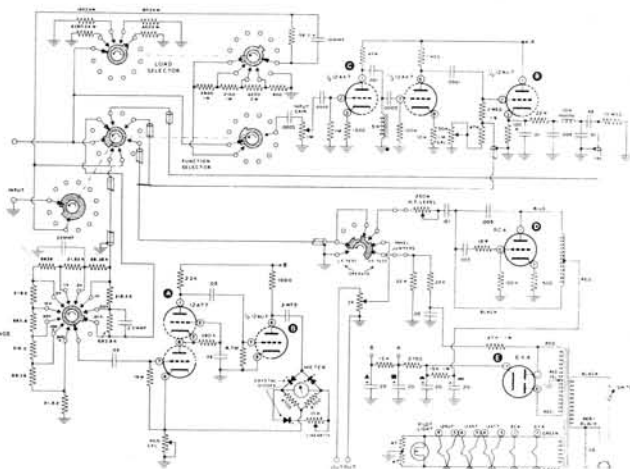
FACILE COSTRUZIONE - FACILE USO

Mediante l'impiego di un alimentatore in c.a. con trasformatore è stata eliminata anche la più piccola deviazione dello strumento a causa del fondo residuo della tensione continua rettificata, dato che lo spianamento è ottenuto con un filtro R-C a tre sezioni; sono rettificata le due semionde (6X4) e che, infine la tensione continua è stabilizzata con un tubo a scarica nel gas (6A2). Per eliminare qualsiasi fonte di ronzio di disturbo è stata praticata la compensazione a ponte della tensione dei filamenti. Le frequenze fondamentali sono soppresse tramite una rete selettiva secondo il circuito a ponte di Wien. Le frequenze armoniche sono applicate all'ingresso di un Voltmetro a valvola che in un primo tempo ha permesso la misura della tensione totale, posta all'ingresso del distorsionometro. Da questo confronto si potrà effettuare la misura della distorsione globale leggendo direttamente la percentuale armonica totale del segnale considerato. I tubi elettronici impiegati per questa misura sono: 1 - 12BY7; 1 - 12AX7; 1 - 12AT7 e 1 - 5879. Il distorsionometro modello HD-1 della Heath non serve solamente alla misura di distorsione, ma questo strumento può essere anche impiegato quale voltmetro sensibile di bassa frequenza. Nel corso dell'elaborazione di nuovi circuiti di BF per Alta fedeltà il modello HD-1 sarà di valido aiuto per la conferma dei reali miglioramenti apportati da una modifica. Indispensabile per la misura della distorsione dei radioricevitori, delle linee di BF, dei microfoni ad alta fedeltà e dei complessi di riproduzione sonora. Il circuito è di una semplicità non comune per questo tipo di apparecchiature e la costruzione è inoltre grandemente agevolata dal manuale di istruzione allegato ad ogni scatola di montaggio.



CARATTERISTICHE

RISPOSTA DI FREQUENZA:	
Voltmetro a Valvola in c.a.	10 Hz ÷ 100 kHz ± 1 dB
Wattmetro	10 Hz ÷ 50 kHz ± 1 dB
Filtro Passo Alto per l'Analizzatore di Intermodulazione	2000 Hz ÷ 12.000 Hz
Filtro Passo Basso per l'Analizzatore di Intermodulazione	10 Hz ÷ 600 Hz
SENSIBILITA':	
Voltmetro a Valvola in c.a.	massima 10 mV fondo scala
Wattmetro	massima 15 mW fondo scala
Analizzatore di intermodulazione	0,04 Volt minima frequenza alta richiesta, oppure 0,17 V di frequenza bassa e per un segnale a frequenza alta nel rapporto 4 : 1
SCALE:	
Voltmetro a valvola	0,01, 0,03, 0,1, 0,3, 1, 3, 10, 30, 100, 300 volt efficaci di fondo scala
dBm	-40; -30; -20; -10; 0; +10; +20; +30; +40; +50 letture da -65 a +52 dBm
Wattmetro	0,15 mW; 1,5 mW; 15 mW; 150 mW; 1,5 W; 15 W; 150 W di fondo scala. Massima potenza erogabile con continuità sullo strumento 25 Watt. Potenza intermittente 50 Watt.
Analizzatore di intermodulazione	1%; 3%; 10%; 30%; 100% fondo scala



HEATHKIT

Audio Analyzer KIT

REQUISITI

- ▶ Strumento di vastissima divulgazione per la sua praticità e per la sua convenienza.
- ▶ Generatori di frequenza bassa e di frequenza alta incorporati per la misura della intermodulazione.
- ▶ Resistenze di carico di 4, 8, 16, 600 ohm incorporate.
- ▶ Ideale per la completa e minuziosa analisi di un circuito di B.F.
- ▶ Grande convenienza economica nei confronti dei tre strumenti convenzionali equivalenti.

L'analizzatore di BF Modello AA-1 è stato espressamente studiato per il campo della B.F. in vista dell'aumentato interesse dei complessi ad elevata fedeltà. Il suo impiego diviene indispensabile nelle realizzazioni ad alta fedeltà per la stima delle qualità superiori richieste da realizzazioni del genere.

Per il controllo dei suddetti requisiti esistono svariati strumenti di misura, ognuno ha una mansione specifica, ma solamente l'analizzatore Heathkit Modello AA-1 riunisce contemporaneamente tutte queste mansioni ed il suo prezzo è di eccezionale convenienza. L'analizzatore Modello AA-1 consiste in un wattmetro con sette scale di potenze che hanno un minimo fondo scala di 0,15 mW ed un massimo di 150 Watt. La gamma totale dei livelli si estende da -62 dB a +52 dB. Incorpora le seguenti resistenze di carico: 4, 8, 16 e 600 ohm, le quali possono essere selezionate ad opera di un commutatore ed inoltre possono essere inserite nel circuito interno o in un circuito esterno. Il modello AA-1 funziona pure quale voltmetro in c.a. ed in 10 scale copre la seguente gamma di tensione: 10 mV, fondo scala e 300 Volt fondo scala. Taratura in valori efficaci (rapporto delle scale di tensione 300.000 a 1). L'impedenza d'ingresso del voltmetro è di 1 MΩ a 1000 Hertz. Nei circuiti divisori di tensione sono impiegate resistenze di elevata precisione e stabilità. L'analizzatore AA-1 incorpora pure un dispositivo per la misura della intermodulazione completo di un generatore di segnali atto a fornire un segnale alle seguenti frequenze: 60 Hz e 600 Hz.; lo strumento ad indice ha una taratura che permette di apprezzare letture dirette con il seguente fondo scala: 1%, 3%, 10%, 30% e 100%.



MODELLO
aa-1

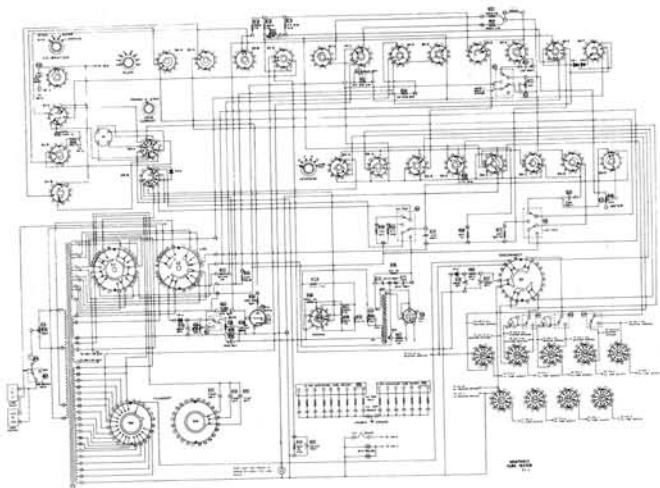
NUMEROSE APPLICAZIONI IN ELETTROACUSTICA

CARATTERISTICHE DEL CIRCUITO

Impedenza d'ingresso	
Voltmetro a valvola in c.a.	1 MΩ oppure 4, 8, 16, oppure 600 ohm selezionati con il commutatore
Analizzatore d'intermodulazione	
	1 MΩ oppure 4, 8, 16, oppure 600 ohm selezionati con il commutatore
Wattmetro	
	4, 8, 16, 600 ohm carico interno, 10.000 ohm ai capi del carico esterno
IMPEDENZA D'USCITA	
Uscita della frequenza bassa e della frequenza alta	3000 ohm (600 ohm se viene posta in parallelo una resistenza di 750 ohm)
FREQUENZE DEI GENERATORI INTERNI:	
Frequenza bassa	60 Hz
Frequenza alta	6 kHz
PRECISIONE:	
Voltmetro a valvola in c.a.	entro il 5% fondo scala
Wattmetro	entro il 10% fondo scala
Analizzatore d'intermodulazione	a trasformatore, onda intera
Alimentatore	105 ÷ 125 Volt c.a., 50 ÷ 60 Hz
Alimentazione	20 Watt
Dimensioni	
	larghezza 32; altezza 21; profondità 17 cm.
Peso netto	
	4 Kg. circa

Particolare cura è stata rivolta alla combinazione dei vari circuiti e dei vari servizi in maniera tale da impiegare un singolo alimentatore, un solo paio di terminali, un solo strumento da 200 microampere fondo scala ed evitare il duplicato delle resistenze di precisione ecc. L'analizzatore di BF. AA-I è posto in commercio ad un prezzo di molto inferiore alla meta di quanto verrebbero a costare tre strumenti separati che fossero atti a compiere le stesse misure con uguale grado di precisione, cosa questa che porta ad un notevole risparmio. Questo analizzatore compie tutte le misure necessarie per la scrupolosa analisi di un complesso di BF.

Con una simile attrezzatura è possibile misurare speditamente e con precisione la potenza, l'esatto valore di impedenza di carico, il livello di rumore ed infine l'analisi del tasso di intermodulazione, sia globale che stadio per stadio. Non si può concepire una qualsiasi realizzazione nel campo della BF senza l'analisi dei suddetti requisiti e da questo si deduce che l'analizzatore Heathkit modello AA-1 è uno strumento strettamente indispensabile per chi lavora in elettroacustica. Il bassissimo costo di questo strumento lo pone nella cerchia degli strumenti possibili, non solo nello stretto campo professionale, ma pure ai dilettanti ed a tutti coloro che traggono diletto da questo genere di realizzazioni ai quali sarà possibile accrescere la qualità dei risultati conseguibili.



HEATHKIT

Tube Tester

KIT



MODELLO

TT-1

Tensione costante; strumento ad indice ad ampia scala di lettura: pronuntiato per le commutazioni dei vari tubi di tipo a rullo con scala illuminata. Adeguati commutatori ruotanti permettono di predisporre questo prova valvole per la misura di qualsiasi tipo di valvola. Un particolare accorgimento è stato seguito allo scopo di interrompere l'alimentazione ad alta tensione nel corso della manovra dei commutatori di combinazione, questo al fine di proteggere sia il tubo in prova che lo strumento del prova valvole.

Questo servizio è compiuto ad opera di un interruttore previsto per questo scopo.

L'elevata sensibilità dello strumento adottato nel modello TT-1 permette di eseguire la misura di correnti di griglia di 0,25 microampere oltre alla misura di pendenza. Questa prova riveste particolare interesse nel servizio TV dove frequentemente la corrente di griglia è motivo di cattivo funzionamento dei circuiti associati. L'esecuzione meccanica del prova valvole modello TT-1 è del tipo a valigetta con coperchio asportabile, piedini in nylon e rivestimento esterno in materiale plastico.

CARATTERISTICHE

CIRCUITI DI PROVA

della GM	Adatti per misure da 0 a 24.000 microsiemens
dell'emissione	Rettificatori e diodi
dell'isolamento	Ohmmetro a lettura diretta
della corrente di griglia degli stabilizzatori di tensione	Sensibilità 0,25 μ A
dei thyatron di piccola potenza	Tensione di innesco e tolleranza della stabilizzazione
Indicatori di sintonia	Caratteristiche di griglia, caratteristiche di conduzione
Voltmetro per V ca	Caratteristica della griglia controllo
Milliamperometro per V cc	1000 Ω /V (1 Volt f.s.)
Scale della GM	89 mA f.s.
Tensione di prova stabilizzata	0 ÷ 3000 microsiemens
Misura di isolamento	0 ÷ 200 Volt
Tubi impiegati	0 ÷ 10 M Ω
	1 - 3A4 oscillatore; 1 - 12AV6 voltmetro elettronico
Circuito di calibrazione	Incorporato
Zoccoli previsti	A 4; 5; 6; 7 piedini, innesto micromignon, 7 piedini miniatura, 7 ed 8 piedini subminiatura, octal, loctal, 9 piedini miniatura ed uno spazio libero per innesto di zoccoli speciali
Regolazione della tensione di rete	Variabile con continuità
Alimentazione	105 ÷ 125 Volt; 50 ÷ 60 Hz (potenza assorbita variabile da 10 a 60 W in dipendenza del tubo sotto prova)
Rettificatori	Al silicio
Tensioni continue positive	26; 90; 135; 225 + 80 ÷ 200 Volt (alimentatore separato per griglie a carica spaziale)
Tensioni alternate	20; 45; 177 Volt
Tensioni continue negative	(Con rettificatori al silicio). Gamma bassa 0 ÷ 5 Volt; gamma alta 0 ÷ 20 Volt
Tensioni segnale a 5000 Hz	2; 1; 0,5 e 0,25 Volt
Tensioni per l'accensione dei filamenti	0,65; 1,1; 1,5; 2; 2,5; 3,3; 5; 6,3; 7,5; 10; 13; 20; 27,5; 35; 47; 70 e 115 Volt
Correnti	300; 450; 600 mA

▶ NOTA: Nel corso delle prove di durata la tensione di filamento è diminuita del 10%.

REQUISITI

- ▶ Permette la lettura di mutua conduttanza da 0 a 24.000 μ mho.
- ▶ Permette la lettura di correnti di griglia inferiori a 0,25 μ A.
- ▶ Alimentatore in cc a tensione variabile incorporato e circuito interno di taratura.
- ▶ Strumento ad indice con ampia scala di lettura.
- ▶ Nastro per le combinazioni relative a tutti i tubi elettronici con scala illuminata.

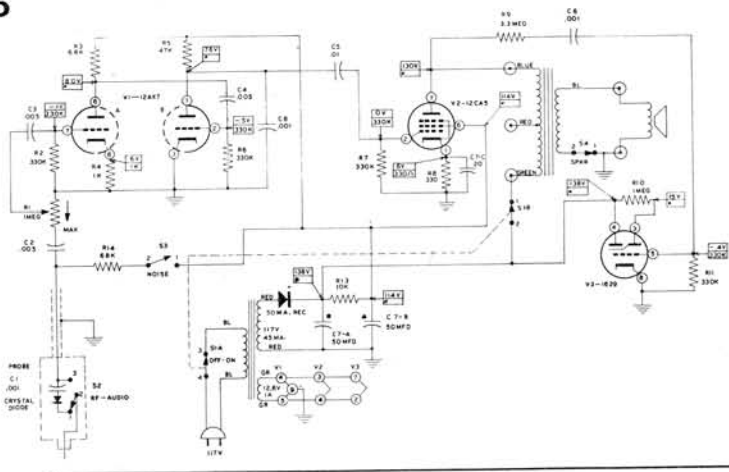
Questo modello di prova valvole permette la misura di pendenze comprese fra 0 e 24.000 μ mho, l'emissione dei rettificatori e di tutti i diodi in genere; perdite di isolamento in termini resistivi; correnti di griglia molto deboli dell'ordine di 0,25 microampere; tubi stabilizzatori di tensione, tubi d'innesco con le relative tolleranze di regolazione; thyatron di piccola potenza, di curve relative alle caratteristiche di griglia ed indicatori catodici di sintonia. Incorpora un alimentatore a corrente costante a 300; 400 e 600 mA per il riscaldamento dei filamenti, per prove di durata, per prove su tubi ibridi (tubi a 12 volt e griglia a carica spaziale). Circuito di taratura con relativo interruttore di inserzione.



HEATHKIT TV PICTURE TUBE test adapter...

MODELLO 355

L'adattatore per le prove dei tubi a raggi catodici per TV è stato fatto per essere adoperato con il prova valvole della Heathkit; con esso è possibile eseguire le prove di emissione e dei cortocircuiti e la determinazione della qualità dell'immagine ecc. Consiste in uno zoccolo convenzionale a 12 piedini per tubi a raggi catodici, un cavo di circa un metro e 25 centimetri, uno zoccolo a 8 piedini di raccordo ed un foglio di istruzioni.



CARATTERISTICHE

Alimentazione	in C.A. con trasformatore 117 Volt 50 ÷ 60 Hz
Assorbimento	25 Watt
Tubi impiegati	V1 - 12AX7 triodo ad alto guadagno, amplificatore d'ingresso « cascode » V2 - 12CA5 tubo a fascio, stadio di potenza per l'uscita V3 - 1629 indicatore elettronico del diametro di 9 cm. con magneti per- manente
Altoparlante	
Puntale di prova e terminali di misura	puntale con interruttore incorporato e terminali per BF e per RF lunghi me- tri 1,20 Due terminali di misura lunghi 90 cm. con presa a coccodrillo
Dimensioni	larghezza 11,2; altezza 18,8; profondi- tà 10 cm.
Peso netto	Kg. 2.

HEATHKIT VISUAL-AURAL

Signal Tracer KIT



MODELLO

T-4

REQUISITI

- ▶ Alto rendimento. ▶ Elevato guadagno ▶ Flessibilità d'impiego. ▶ Estrema facilità d'uso.

Indispensabile in un moderno laboratorio di assistenza tecnica. L'elevato guadagno di questo signal-tracer permette l'indagine di segnali a RF ed a AM sia nei ricevitori a valvola che nei ricevitori a transistori sia per modulazione d'ampiezza che per modulazione di frequenza. Il signal-tracer modello T4 impiega dei tubi moderni e circuiti di particolare elaborazione al fine di garantire un lungo periodo di efficienza. Di particolare interesse è un indicatore di rumore in quanto permette di individuare guasti intermittenti.

Il rivelatore a RF è incorporato in un puntale di agevole impiego, un interruttore posto su questo puntale permette una veloce commutazione dell'ingresso della RF con l'ingresso della BF. L'intensità del segnale ricevuto è indicata acusticamente da un altoparlante a magneti permanente del diametro di 9 cm. e visivamente da un indicatore elettronico. Questo modello è particolarmente indicato nel servizio tecnico inerente ai pick-up, ai microfoni, ai sintonizzatori e agli strumenti musicali. Un comando posto frontalmente permette di scollegare l'altoparlante dal suo circuito per poterlo impiegare quale altoparlante di prova. Questa caratteristica è di particolare interesse nei radiorecettori e nei televisori dove l'altoparlante è incorporato nel mobile. Anche il trasformatore di uscita del modello T4 può essere impiegato quale trasformatore di prova. La scatola di montaggio viene fornita completa di schemi, di schizzi e di una descrizione dettagliata e ciò rende il lavoro di montaggio accessibile a chiunque.

INVESTIMENTO SICURO

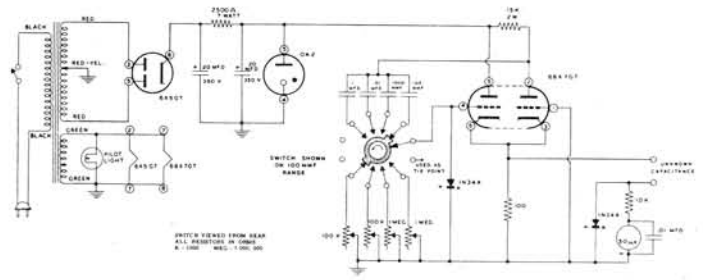
Può essere usato anche per confronto di guadagno fra stadi. Una prestazione decisamente insolita è data dal circuito localizzatore dei disturbi unito al « probe » di bassa frequenza. Con questo sistema, un potenziale a corrente continua viene applicato al componente sospetto del circuito e questa azione sul componente può essere così vista e sentita. Utilissimo per la verifica dei condensatori interrotti e che hanno perso isolamento, per il controllo delle medie frequenze e dei trasformatori d'uscita ecc. Ha incorporato un wattmetro molto pratico per prove preliminari del consumo totale e per tutte le prove di potenza dell'apparecchio in esame. Terminali sul fronte del pannello permettono l'uso dell'altoparlante o del trasformatore di uscita; ciò contribuisce ad un risparmio di tempo durante il lavoro di riparazione perchè si può fare a meno di togliere l'altoparlante del ricevitore da riparare. Altri terminali fissati sul pannello consentono l'uso di altri strumenti come il voltmetro a valvola o l'oscilloscopio.

Può essere anche usato come amplificatore ad alto guadagno per le prove di sintonizzatori, di pick-up, di microfoni, ecc. Non si può far senza questo nuovo strumento per la vasta gamma di misure che offre. Esso consente un enorme risparmio di tempo e di danaro.

Nella scatola di montaggio sono compresi tutti i componenti dei vari circuiti elettrici, i tubi elettronici, il « probe » demodulatore, il « probe » per audio e i terminali di misura.

CARATTERISTICHE

Scale	0 ÷ 100 pF; 1000 pF; 0,01 μF e 0,1 μF fondo scala
Tubi	6BX7GT Oscillatore 6X5GT Rettificatore OA2 Stabilizzatore
Strumento indicatore	Di facile apprezzamento, scala lineare di 112 mm., sensibilità 50 microampere fondo scala
Taratura dei Condensatori	± 1% per le scale 100 e 1000 pF ± 2% per le scale 0,01 e 0,1 μF
Alimentazione	105 ÷ 125 Volt c.a.; 50 ÷ 60 Hz; 25 Watt
Dimensioni	Altezza 19, larghezza 11, profondità 10 cm.
Peso netto	2,3 Kg. circa



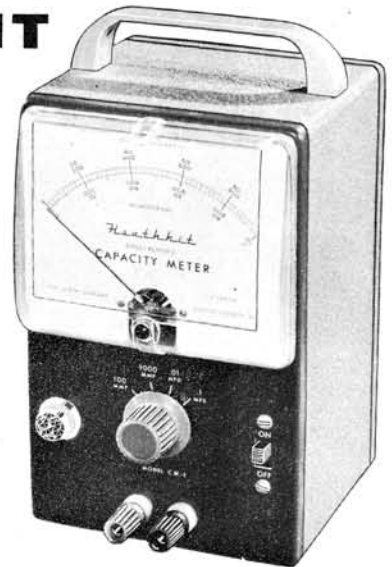
HEATHKIT DIRECT READING

Capacity Meter KIT

REQUISITI

- ▶ Lettura diretta della capacità su una scala di 112 mm. di uno strumento con sensibilità di 50 microampere.
- ▶ Quattro scale: 0 - 100 pF; 0 ÷ 1000 pF; 0 - 0,01 μF e 0,1 μF.

- ▶ La capacità residua è minore di 1 pF e non è influenzata dalla capacità delle mani dell'operatore.
- ▶ Una sola taratura per tutte le scale.
- ▶ Alimentazione dalla rete e stabilizzazione della tensione rettificata.



MODELLO

CM-1

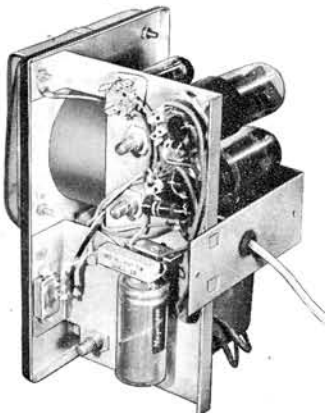
È questo un altro strumento di grande utilità che la Heath Company immette sul mercato. Questo capacimetro a lettura diretta modello CM-1, adotta un micro-ampereometro con fondo scala 50 microampere e delle dimensioni di 112 mm. sulla cui scala vengono letti direttamente i valori di capacità compresi fra 100 pF e 0,1 microfarad.

Per la misura occorre soltanto connettere la capacità incognita agli appositi morsetti isolati e selezionare con il previsto commutatore l'adeguata scala di misura.

Il valore della capacità incognita viene letto direttamente sulla scala dello strumento ad indice. La capacità residua del sistema è inferiore ad 1 picofarad. Questa misura è indipendente dalla capacità dell'elemento incognito verso le mani dell'operatore.

Per l'alimentazione è impiegato un tubo 6X5 e per assicurare la costanza della tensione rettificata è stato posto un tubo stabilizzatore OA2 che rende indipendente la tensione continua rettificata dalle possibili variazioni della tensione di rete.

MASSIMA PRATICITÀ



Un tubo 6BX7GT è impiegato quale generatore a multivibratore il quale genera gli impulsi necessari al funzionamento dello strumento. Per ogni scala un potenziometro permette la taratura del valore di fondo scala e questo offre il raggiungimento di un elevato grado di precisione nella misura.

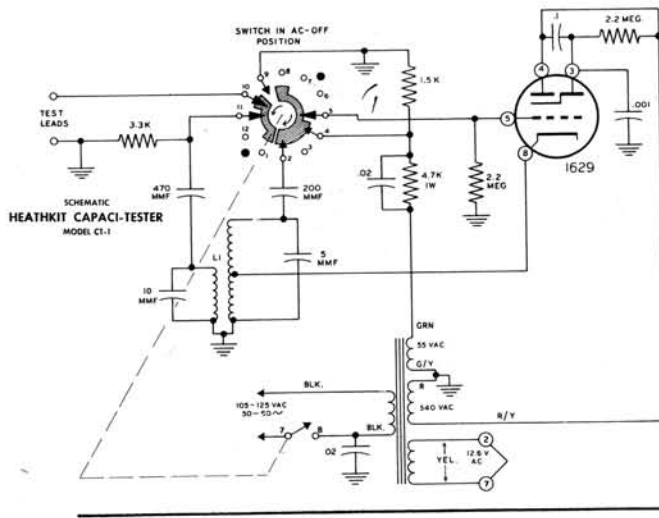
Una volta regolati i potenziometri di taratura la costanza di questa è assicurata per lungo tempo.

Questo strumento è stato realizzato per il personale addetto al servizio tecnico ed è anche particolarmente indicato per il controllo della qualità del prodotto nel corso della fabbricazione e nel collaudo finale. Indispensabile per la misura di speciali valori fuori

della gamma standardizzata e nella ricerca di valori perfettamente bilanciati.

Ideale per i costruttori di complessi di BF, per laboratori di ricerche, sperimentatori, radio amatori e dilettanti in elettronica. Istantaneamente questo capacimetro potrà fornire il valore di un condensatore variabile, e facile sarà la stima di una variazione di capacità necessaria per una data realizzazione. Questo è sufficiente ad additare l'importanza di questo strumento nel campo dei circuiti sintonizzati.

Il capacimetro Heathkit Modello CM-1 a lettura diretta su strumento ad indice offre la possibilità di una misura spedita ed accurata nella precisione.



CARATTERISTICHE

SCALE
 Prova di « circuito aperto » da 50 pF ad infinito (con in parallelo 2 kΩ a 50 pF, 400 ohm a 100 pF, 30 ohm a 350 pF o maggiore di questo valore) sino a 20 pF (con in parallelo 10 o più ohm)

PROVA DI « CIRCUITO CORTO »

FREQUENZE DI MISURA
 Prova di « corto circuito » 50 ÷ 60 Hertz
 Prova di « circuito aperto » 14 MHz
 Dimensioni altezza 18,5, larghezza 12, profondità 10 cm.

HEATHKIT "IN-CIRCUIT" Capaci-tester KIT



MODELLO CT-1



Borsa Attrezzi GH-10

Questa borsa contiene tutti gli attrezzi necessari a chi intraprende la costruzione delle scatole di montaggio. La scelta di questi attrezzi è frutto di una lunga esperienza nel campo dell'industria elettronica. Unitamente agli attrezzi viene pure fornito un piccolo manuale per l'uso corretto di questi allo scopo di rendere possibile anche all'amatore il raggiungimento del migliore risultato del lavoro intrapreso. Essa contiene due cacciaviti, una pinza piegafili, un tronchesino ed un saldatore. Tutti questi attrezzi sono della migliore qualità. Il saldatore è del tipo a punta intercambiabile. 110 Volt 50 Watt

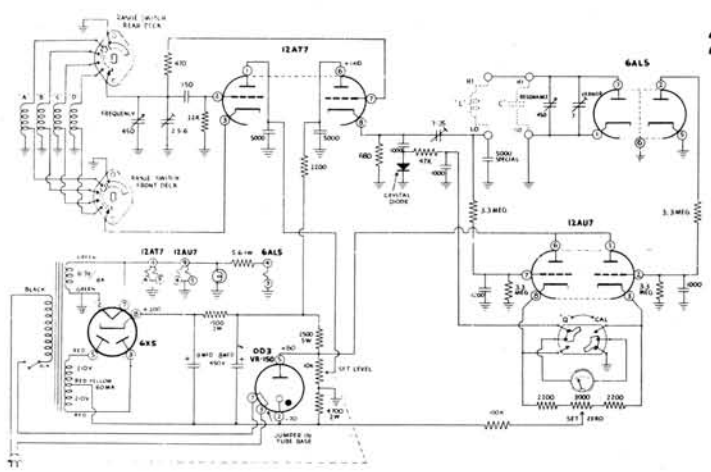
REQUISITI

- ▶ Verifica le capacità senza che queste vengano scollegate dal circuito.
- ▶ Economia di tempo; misura facile e spedita.
- ▶ Indicazioni di « corto circuito » o di « circuito aperto » ad opera di un occhio magico.

Questo analizzatore, costruito dalla Heath-Co., offre la possibilità di un controllo veloce e preciso dei condensatori. Sinora il controllo di un condensatore richiedeva che questo fosse disinserito dal circuito in cui esso si trovava ed una volta scollegato si poteva controllare la condizione di « corto circuito » oppure di « circuito aperto ». Con questo nuovo analizzatore Heathkit Modello CT-1 si potrà controllare la maggior parte dei condensatori per verificare le condizioni di « corto-circuito » oppure di « circuito aperto » lasciando il condensatore inserito nel suo circuito di utilizzazione. Di funzionamento facile e preciso nelle sue indicazioni l'analizzatore Heathkit Modello CT-1 farà risparmiare molto tempo ai tecnici del servizio radio e TV. Realizzazione compatta, di facile costruzione e di basso prezzo, l'analizzatore di capacità permette l'individuazione delle interruzioni eventuali nei condensatori aventi una capacità uguale o maggiore di 50 pF. A meno che il condensatore in esame sia montato in un circuito di utilizzazione con una resistenza in parallelo di valore molto basso, non vi è bisogno di scollegare il condensatore sotto prova. L'analizzatore modello CT-1 permette l'identificazione del corto-circuito eventuale per capacità uguali o maggiori di 20 pF (con in parallelo una R minima di 10 ohm). Le frequenze di misura impiegate per questi controlli sono: 50 ÷ 60 Hertz e 14 MHz. Il modello CT-1 è completo di alimentazione in c.a. ed impiega quale rivelatore a bassa inerzia un occhio magico. Il basso prezzo con cui questo analizzatore di capacità è posto in commercio assicura la più larga divulgazione di questo moderno strumento.

CARATTERISTICHE

- Frequenza 150 kHz ÷ 18 MHz in quattro gamme
- Induttanza da 1 microhenry a 10 millihenry
- Q 250 fondo scala x 1 oppure x 2
- Capacità Attuale 40 pF ÷ 450 pF
Effettiva 40 pF ÷ 400 pF
Verniero ± 3 pF
- Tubi elettronici . . 1 - 12AT7; 1 - 6AL5; 1 - 12AU7; 1 - 6X5;
1 - OD3/VR150
- Alimentazione . . . 105 ÷ 125 Volt c.a. 50 ÷ 60 Hz, 30 Watt
- Dimensioni altezza 20, larghezza 43, profondità 15 cm.



HEATHKIT "Q" Meter KIT

REQUISITI

L'oscillatore variabile permette di effettuare le misure da 150 kHz a 18 MHz.

- Facile lettura su uno strumento ad indice ad ampia scala (112 mm.)
- Bobine a RF prefabbricate, tutte le parti meccaniche sagomate e forate.
- Per la taratura non è richiesto nessun strumento ausiliario, a questo scopo è fornita una bobina di prova.



MODELLO
QM-1

Il QM-1 rappresenta un altro brillante esempio della capacità costruttiva della Heathkit che ha contenuto il prezzo di questa realizzazione nei limiti delle possibilità dei tecnici del servizio TV, delle scuole, dei laboratori, degli sperimentatori. Questo Qmetro riunisce tutti i requisiti di R.F. per una misura rapida e precisa di capacità, di induttanze, di Q, alla frequenza di lavoro e tutte le indicazioni dei valori vengono lette direttamente sulle scale tarate. Particolarmente utile per il servizio in TV, per controllare i circuiti trappola, le bobine di deflessione, le bobine di linearità e d'ampiezza, ecc. Queste prestazioni, permettono il lavoro di ricerca, — dato il prezzo conveniente — anche al riparatore, alle scuole ed ai privati sperimentatori. Qualsiasi dubbio su di un componente radioelettrico potrà essere chiarito da una analisi condotta su un misuratore di Q Heathkit. La larga gamma di frequenza, di capacità e di induttanze permettono l'investigazione di tutti i valori comunemente adottati nelle moderne costruzioni radio e TV. Le letture vengono fatte sull'ampia scala di un indicatore ad indice ad elevata sensibilità e su quadranti graduati rispettivamente in termini di frequenza e di capacità. Il misuratore di « Q » modello QM-1 impiega un tubo 12AT7 il quale funziona da oscillatore e da separatore. Con quattro gamme viene coperto uno spettro di frequenze compreso fra 150 kHz e 18MHz. Un tubo 6AL5, doppio diodo, viene impiegato quale rivelatore di risonanza ed un doppio triodo 12AU7 funziona come voltmetro a valvola. L'alimentatore con trasformatore di rete impiega un tubo rettificatore 6X5 ed un tubo stabilizzatore di tensione OD3. Il misuratore di « Q » Heathkit è realizzato con il miglior materiale oggi in commercio. Oltre alla rigorosità delle dimensioni elettriche va aggiunta la rigorosità relativa a tutte le rifiniture meccaniche che completano questa brillante realizzazione.

Il misuratore di « Q » trova un conveniente impiego nei laboratori di ricerca, nei laboratori di servizio, nel collaudo della produzione per una buona uniformità della serie. Indispensabile per la misura di circuiti trappola, bobine di blocco, bobine di accordo. Misura di capacità fisse e di capacità variabile, di angoli di perdita. Misura di R in alta frequenza, di capacità distribuite e del coefficiente di merito.



MODELLO
DR-1

HEATHKIT Decade Resistance KIT

La decade di resistenze permette la formazione di valori di resistenza a mezzo di commutatori da 1 Ohm a 99.999 a salti di 1 Ohm; vi sono impiegate 20 resistenze tarate con precisione all'1%. Commutatori in ceramica, con i contatti argentati, robusti e sicuri; pannello smaltato a fuoco, scatola in legno elegantemente lucidata. Realizzazione utile per taratura di altre resistenze, di scale ohmmetriche e di altre applicazioni sperimentali.

HEATHKIT Decade Condenser KIT

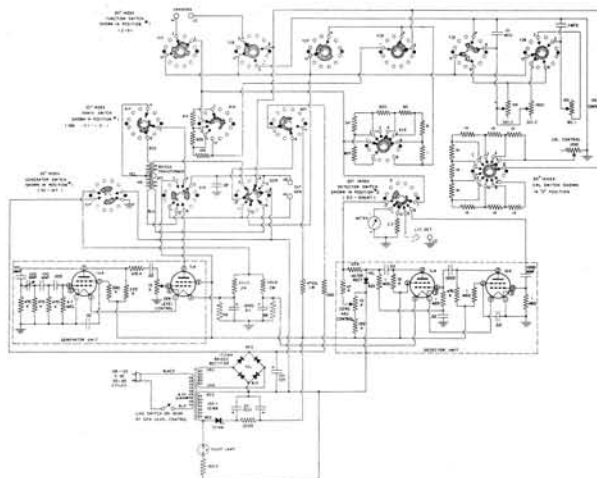
La decade di condensatori Heathkit è formata con condensatori a mica di precisione tarati all'1%. Si possono ottenere valori di capacità da 100 pF a 0.111 µF a mezzo di tre commutatori con salti di 100 pF. I commutatori sono in ceramica, con sicuri e robusti contatti argentati. Indispensabile per i lavori di laboratorio e nel progetto di nuovi circuiti. Raccomandato ai laboratori industriali, alle scuole e a tutti gli sperimentatori del campo elettronico. Particolarmente adatta allo studio sperimentale di qualsiasi tipo di filtro.



MODELLO
DC-1

CARATTERISTICHE

Circuiti	A ponte con quattro rami
Misure in c.c.	Incorpora un alimentatore che funziona a 110 Volt c.a. Sono previsti dei morsetti per l'impiego di un alimentatore esterno.
Strumento indicatore	100 - 0 - 100 microampère
Misure in c.c.	Incorpora un generatore 1000 Hz. Sono previsti dei morsetti per l'impiego di un generatore esterno per misure ad altre frequenze
Rivelatore	Rivelatore con tubo a vuoto ed uso di uno strumento ad indice incorporato. Desiderando impiegare un rivelatore esterno questo è reso possibile da due serrafili all'uopo previsti
Resistenze	0,1 ohm ÷ 10 Megaohm
Capacità	10 pF ÷ 100 microfarad
Induttanza	10 microHenry ÷ 100 Henry
Fattore di dissipazione (D)	0,002 ÷ 1
Fattore di merito (Q)	0,1 ÷ 1000
Precisione	Delle resistenze decadali 0,5 ÷ 1% Resistenza ± 3% Capacità ± 3% Induttanza ± 10% fattore di dissipazione $D = \omega CR \pm 20\%$ Fattore di merito $(Q = \omega L/R) \pm 20\%$ La percentuale di errore aumenta gli estremi di gamma
Tubi elettronici	2-1U4 e 2-1L4
Alimentatore	Con trasformatore e rettificatore al Selenio
Dimensioni	altezza 20; larghezza 42; profondità 15 cm.
Alimentazione	105 ÷ 125 Volt c.a.; 50 ÷ 60 Hz; 10 Watt



HEATHKIT

Impedance Bridge **KIT**

REQUISITI

- ▶ Tubi elettronici a riscaldamento diretto con batteria. Immediato funzionamento all'accensione.
- ▶ Generatore con variatore di fase ed amplificatore incorporato.
- ▶ Resistenza e condensatori a mica tarati allo 0,5%.

Un nuovo modello di ponte per impedenze in custodia di stile moderno, con pannello frontale inclinato per un uso comodo e per una chiara interpretazione delle letture, ad un prezzo conveniente. L'oscillatore RC e l'amplificatore adoperano valvole del tipo a «batteria» eliminando completamente l'attesa per il riscaldamento. Lo strumento è alimentato esclusivamente in c.a. Non vi è bisogno di ricambio di pile.

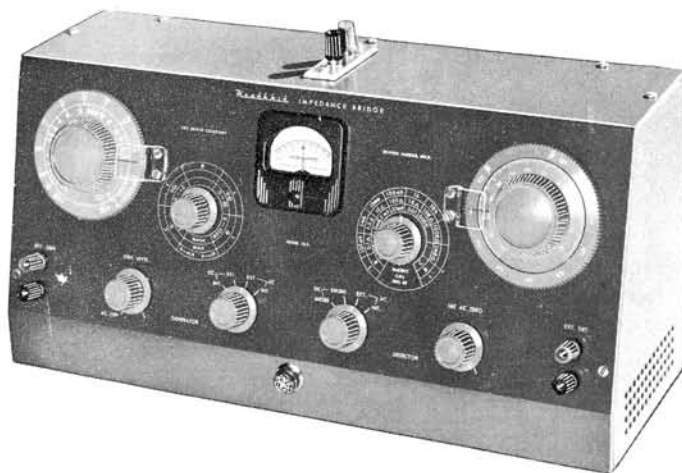
Il ponte d'impedenze IB-2 comprende 4 strumenti in uno: Ponte di Wheatstone per misure di resistori, ponte di confronto per misure di capacità, ponte di Maxwell per induttori a bassi Q e ponte di Hay per misure di induttori ad alto Q.

Le chiare indicazioni di Q, D, DQ tutte su di una scala, eliminano completamente la possibilità di confusione dovuta ai riferimenti della scala. Due soli morsetti di collegamento servono per tutte le misure. Sul pannello è previsto l'adattamento di un generatore esterno eventuale.

Una nuova realizzazione della scala per CRL a doppia sezione provvede alla misura — mediante opportune commutazioni — su 10 portate con la precisione del 0,5%. Le frazioni di unità sono leggibili in continuità a mezzo di un resistore tarato, variabile, a filo. Un trasformatore speciale, a minima capacità, schermato, ad impedenza bilanciata è posto tra il generatore ed il ponte.

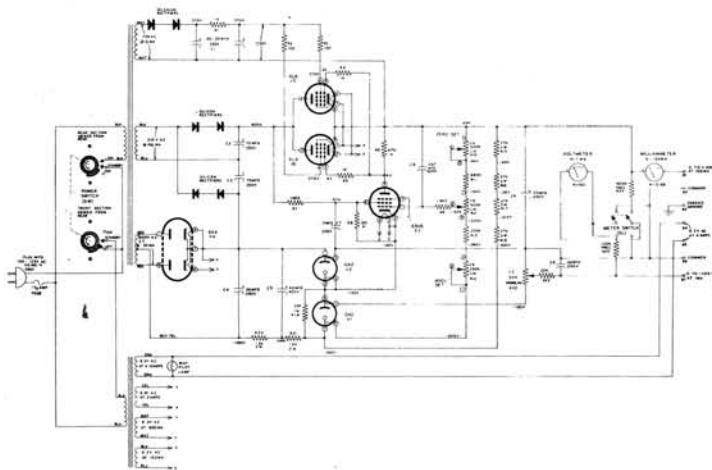
L'esatta impedenza è selezionata automaticamente a mezzo di un commutatore e permette di lavorare con una impedenza costante sul circuito generatore. Lo strumento è provvisto in tutti i circuiti di misura di resistori e capacitori tarati allo 0,5%.

Il nuovo HEATHKIT IB-2 possiede tali insuperabili caratteristiche da non poter essere confuso con strumenti similari. Nel prezzo eccezionalmente basso è inclusa l'alimentazione, il generatore e gli stadi amplificatori. Non è necessario — per ottenere tutte le misure summenzionate — l'acquisto di alcun altro strumento.



MODELLO

IB-2A



HEATHKIT VARIABLE VOLTAGE REGULATED



MODELLO
PS-4

APPLICAZIONI - L'alimentatore PS-4 è consigliato a tutti gli sperimentatori di circuiti elettronici, ai dilettanti, ai radioriparatori in vista delle vaste prestazioni che esso offre.

Power Supply KIT

REQUISITI

- ▶ Uscita a tensione variabile da 0 a 400 Volt.
- ▶ Tensione di uscita stabilizzata
- ▶ Strumenti indicatori ad indice per la misura della tensione e della corrente.
- ▶ Uscita a 6,3 Volt c.a. 4 ampere.

L'alimentatore HEATHKIT è un apparecchio che fornisce una tensione d'uscita variabile in continuità, con ottima stabilità anche con variazioni ampie di carico. Tutti i terminali siti sul fronte sono isolati dallo chassis. Un'uscita separata permette un prelievo fino a 4 A della tensione di 6,3 V alternata per filamenti. L'uscita ad alta tensione è variabile da 0 a 400 volt a vuoto. Ondulazione eccezionalmente bassa.

L'alimentatore PS-4 è di valido aiuto in tutti i campi dell'elettronica sia nel campo dilettantistico che in quello professionale.

NEW HEATHKIT 6-VOLT AND 12-VOLT

Vibrator Power Supply KIT



MODELLO
VP-1

La HEATHKIT produce ora scatole di montaggio per la realizzazione di alimentatori a vibratore per tensioni di alimentazione a 6 ed a 12 Volt.

Entrambi i modelli forniscono una tensione di uscita di 250 Volt con possibilità di una erogazione di corrente di 60 mA. Il modello VP-1-6 a 6 Volt di alimentazione preleva dalla batteria una corrente di 4,5 Ampere per fornire la massima potenza di uscita citata, il modello VP-1-12 a 12 Volt in condizioni identiche assorbe dalla batteria di alimentazione una corrente di 2,25 Ampere. Viene fornito completo di vibratore, trasformatore, tubo rettificatore (6X4 oppure 12X4) circuito di filtro a π . Costruzione estremamente semplice che richiede pochissimo tempo e di valido aiuto per l'alimentazione di complessi elettronici dove non vi è disponibilità della tensione alternata. Indicato per ricetrasmittitori mobili o fissi in condizioni particolari. Ideale per automobili, imbarcazioni, aeroplani e per tutte le installazioni campali. La frequenza del vibratore è di circa 115 Hz. Le dimensioni dei due modelli sono: altezza 11,2, larghezza 10, profondità 10 cm.

Desiderando una corrente continua maggiore di quella che può fornire un solo alimentatore è possibile collegare in parallelo più alimentatori.

Peso Kg. 1,5 circa.

CARATTERISTICHE

Alimentazione 105 ÷ 125 Volt C.A.; 50 ÷ 60 Hz
Assorbimento massimo 150 Watt

USCITA:

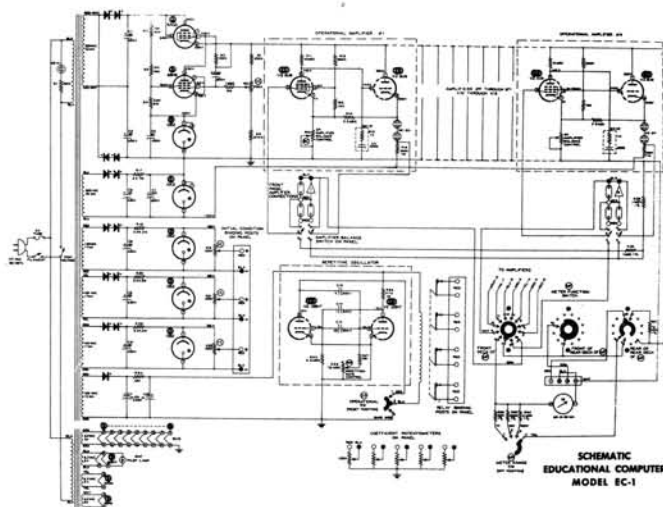
Alta tensione Da 0 a 400 Volt cc stabilizzata; da 0 a 100 mA continui (125 mA intermittenti)
Tensione negativa Da 0 a 100 Volt cc; 1 mA
Tensione di filamento 6,3 Volt; 4 Ampere, isolata dal telaio a 1500 Volt cc.
Regolazione dell'alta tensione La tensione d'uscita varia meno dell'1 % da vuoto a carico per le uscite da 100 a 400 Volt. Per variazioni di tensione di rete di ± 10 Volt su 117 Volt la variazione della tensione di uscita è inferiore a $\pm 0,5$ Volt
Residuo di corrente alternata Inferiore a 10 mV, efficaci
Impedenza d'uscita del circuito di alta tensione Inferiore a 10 ohm dalla corrente continua ad 1 MHz

STRUMENTI INDICATORI:

Voltmetro Da 0 a 400 Volt oppure da 0 a 150 Volt
Milliamperometro da 0 a 150 milliampere
Tubi e semiconduttori impiegati 2 - 6L6 Regolatori serie; 1 - 6BH6 Amplificatore di controllo; 1 - 6X4 Rettificatore negativo; 2 - OA2 Stabilizzatore di tensione negativa; 2 - 50 mA Rettificatori al selenio della tensione di schermo; 4 - 150 mA Rettificatori al silicio per l'alta tensione
Morsetti d'uscita + AT e comune - Negativo e comune - 6,3 Volt ca (filamenti) - Massa del telaio
Dimensioni Larghezza 32,5 cm.; altezza 21 cm.; profondità 17,5 cm.
Peso netto Kg. 5,5.

CARATTERISTICHE

Amplificatori	Nove amplificatori in c.c., ciascuno ad elevato guadagno con un pentodo di pilotaggio dello stadio d'uscita a cathode-follower. Ciascun amplificatore ha le seguenti caratteristiche:
Guadagno	a circuito aperto: 1000 circa.
Uscita	Valori fra -60 e +60 V con un carico che assorba fino a 0,7 mA.
Ronzio e rumore	circa 4 mV rispetto al livello normale d'ingresso.
Scostamento	piccolo, fino a ± 5 mV rispetto al livello d'ingresso.
Risposta di frequenza	inferiore a 1 dB a 600 Hz.
Regolazioni	predisposte sul pannello frontale.
Connessioni	Due d'ingresso e due d'uscita per ciascun amplificatore.
Strumento indicatore	da 50 μ A per 1-0-1, 10-0-10, 100-0-100 V, che serve per la lettura della tensione d'alimentazione, delle tensioni iniziali di esercizio, delle uscite dell'amplificatore e del suo bilanciamento.
Tensioni d'alimentazione condizioni iniziali	3 tensioni non riferite a massa: 0-100 V con 5 mA negative o positive e stabilizzate con tubo VR.
Relè	a 4 serie di contatti per l'alimentazione alle condizioni iniziali e per la rimessa a zero.
Funzionamento e ripetizione	a mezzo multivibratore, automaticamente, alla frequenza da 0,1 a 15 Hz.
Alimentazione principale	Positiva (regolata elettronicamente) con valore di +300 V con 25 mA. Negativa con valore di -150 V con 40 mA, regolata a mezzo VR.
Potenzimetri dei coefficienti	5 da 100 K Ω , sul pannello
Dimensioni:	
custodia	larghezza 50 cm.; altezza 30 cm.; profondità 38 cm. circa.
pannello	larghezza 48 cm.; altezza 27 cm. circa.
Peso netto	17 Kg. circa.
Potenza assorbita	105-125 V; 50/60 Hz; 100 W.



EDUCATIONAL ELECTRONIC ANALOG



HEATHKIT

NEW

Computer KIT

MODELLO

EC-1

La calcolatrice modello EC-1 è stata studiata per risolvere numerosi problemi (dalle semplici operazioni matematiche fino alla risoluzione di equazioni differenziali), con risparmio di tempo e di denaro in aggiunta alla sicurezza dell'esattezza di calcolo.

Le applicazioni principali si possono così riassumere:

- a) Amplificatori singoli
- | | |
|-----------------------------------|-------------|
| somma | $X + Y$ |
| sottrazione | $X - Y$ |
| inversione (cambiamento di segno) | $(-1) X$ |
| moltiplicazione per una costante | $K X$ |
| divisione per una costante | X/K |
| integrazione (rispetto al tempo) | $\int X dt$ |
- b) Calcolatrice completa
risoluzioni di operazioni complesse, funzioni continue ecc. come per esempio:
- equazioni algebriche
 - radici reali di polinomi
 - equazioni algebriche simultanee
 - equazioni differenziali
 - equazioni lineari singole fino al 4° ordine (o più elevato in alcuni casi speciali)
 - equazioni lineari simultanee fino a quattro del 2° ordine oppure fino a tre del 3° ordine.
 - determinate equazioni differenziali parziali, purchè ridotte a forma di differenza finita.

Qualsiasi problema esprimibile in una di queste forme matematiche può essere risolto dalla calcolatrice EC-1, evidentemente in dipendenza dell'abilità e dell'esperienza dell'operatore.

REQUISITI

- ▶ Versatilità nella risoluzione di numerosi problemi.
- ▶ Campo d'applicazione vastissimo fino alla risoluzione di equazioni differenziali e per la « simulazione di sistemi ».
- ▶ Risoluzione simultanea di tutte le operazioni richieste.
- ▶ Risultati rilevabili all'oscillografo o riportati sulla carta di un registratore.

HEATHKIT ELECTRONIC ANALOG

Computer KIT

CARATTERISTICHE

LA SCATOLA DI MONTAGGIO - GRUPPO C

CONSISTE DI:

Uno	ES 2	Alimentatore degli amplificatori
Uno	ES 50	Alimentatore per le tensioni di riferimento
Tre	ES 100	Alimentatore per le condizioni iniziali
Uno	ES 151	Alimentatore dei relé
Quindici	ES 201	Amplificatori operazionali
Uno	ES 400	Mobile
Uno	ES 401	Trasformatore regolatore di tensione
Tre	ES 405	Cavi di interconnessione
Due	ES 447	Potenzimetri dei coefficienti
Uno	ES 450	Potenzimetro dei coefficienti ausiliari
Uno	ES 505	Oscillatore ripetitore

ALTRI GRUPPI APPROVVIGIONABILI

CALCOLATRICE BASE - GRUPPO A
 CALCOLATRICE MEDIA - GRUPPO B
 FUNZIONANTE A 50 PERIODI 220 VOLT

CALCOLATRICE COMPLETA
GRUPPO C

La Calcolatrice Analogica, della HEATH COMPANY, è stata accolta con entusiasmo dall'industria aeronautica e da molte altre industrie americane interessate alla tecnica delle calcolatrici analogiche per la risoluzione di problemi concernenti il calcolo differenziale. Questo tipo di calcolatrice è stato adottato e raccomandato dai costruttori di aeromobili, in particolare per il progetto dei missili, per le ricerche individuali in ogni campo dell'ingegneria moderna, per le industrie dei combustibili liquidi, per gli impianti e lo sviluppo nel campo dei servomeccanismi, per le università, per le scuole industriali, per l'industria dell'energia atomica e per le ricerche in ogni singola branca associata a questa ed anche per le industrie metallurgiche fra cui i costruttori di motori di vario tipo.

Sintanto che l'impiego delle calcolatrici elettroniche analogiche è stato di esclusiva pertinenza di importanti organi statali i costruttori si sono anzitutto preoccupati di estendere le possibilità tecniche e assai meno dei problemi inerenti al costo.

La calcolatrice analogica HEATH viene fornita in scatola di montaggio. La HEATH COMPANY è riuscita a miniaturizzare questa calcolatrice sino a ridurla all'ingombro di un apparecchio da tavolo, pur mantenendo tutti i requisiti propri a calcolatrici di maggior mole e prezzo.

Il prezzo della Calcolatrice Analogica Heathkit è molto basso, tanto più se si tiene conto che le varie unità che costituiscono la calcolatrice possono essere asservite nel caso di problemi particolari e in seguito nuovamente separate per comuni impieghi di laboratorio.

I campi di applicazione della HEATH ELECTRONIC ANALOG COMPUTER KIT non sono solamente quelli della matematica. Esistono grandi possibilità per la « simulazione di sistemi ». I trasduttori (tachimetri, termometri, indicatori di pressione ecc.) possono essere introdotti nel pannello operativo ed il progetto relativo al perfezionamento del sistema può essere definito in sede di laboratorio.

L'adozione di questi metodi di ricerca va vieppiù espandendosi e la richiesta di « simulatori di sistemi » è in continuo aumento, da qui il brillante avvenire delle calcolatrici HEATH.

Le soluzioni di un grande numero di problemi nel campo dell'ingegneria moderna presentano frequentemente grandi difficoltà e richiedono molto tempo, sono questi dei fattori che sovente vengono a pesare negativamente sugli sviluppi delle nuove realizzazioni. Questi calcoli riguardanti oscillazioni e controlli automatici conducono all'enunciazione di equazioni differenziali lineari. La calcolatrice « HEATH » è stata costruita con particolare riguardo a questi problemi ed è in grado di fornire le rispettive soluzioni con facilità, non solo per le equazioni differenziali lineari, ma anche in casi più difficoltosi riguardanti applicazioni non lineari.

La Calcolatrice Analogica Heathkit viene fornita in tre gruppi differenti:

- GRUPPO A - Calcolatrice con cinque amplificatori
- GRUPPO B - Calcolatrice media
- GRUPPO C - Calcolatrice con 15 amplificatori

Con la realizzazione della calcolatrice "HEATH" si è riusciti per la prima volta ad accumulare in questo campo i requisiti di economicità, compattezza, precisione e massima flessibilità di impiego.

La calcolatrice elettronica "HEATH" di tipo analogico è un apparecchio da tavolo, completa di ogni suo organo e capace di risolvere equazioni di ordine superiore.

La calcolatrice "HEATH" è una apparecchiatura di qualità che offre le massime agevolazioni nei campi più difficili.

CARATTERISTICHE

Potenza assorbita:	117 Volt CA, 105 W.
Assorbimento dei filamenti	105 ÷ 125 Volt CA; 80 W.
Assorbimento dell'alta tensione	+ 250 Volt CC con 250 mA.
Uscite	- 250 Volt CC con 250 mA.
	- 450 Volt CC con 50 mA.
	Le tensioni di uscita sono regolabili entro il 5%.
	6,3 Volt CA con 12 Ampere.
	6,3 Volt CA con 2,5 Ampere.
Dimensioni	Lunghezza cm. 32,5; larghezza cm. 40,1; Altezza cm. 17,2.

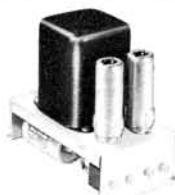


ES-2

AMPLIFICATORE ED ALIMENTATORE

ES-100

ALIMENTATORE PER LE CONDIZIONI INIZIALI



CARATTERISTICHE

Ingresso	117 Volt CA; 23 Watt.
Uscita	da 0 a + o - 108 Volt, 10 mA, CC, da ogni alimentatore.
Tubi impiegati	due - OB2.
Dimensioni	lunghezza cm. 14,4; altezza cm. 11,6; larghezza cm. 7,8.

CARATTERISTICHE

Tubi impiegati	12AX7; 6BQ7A; 6BH6.
Alimentazione	+ 250 Volt con 15 mA.
	- 250 Volt con 15 mA.
	- 450 Volt con 0,2 mA.
Potenza	3 W.
	+ o - 100 Volt con 10 mA.
Guadagno ad anello aperto	50.000.
Risposta di frequenza	piatta a 2 kKz. per guadagno unitario.
Rotazione di fase	inferiore di un grado a 1200 Hz.
Impedenza di uscita	inferiore a 50 Ohm.
Drift	0,5 mV per 3 Min riferiti alla giunzione somma.
Rumore	inferiore a 2 mV riferiti alla giunzione somma.
Dimensioni	cm. 15,8 x 13,8 compresi i tubi.



ES-201

AMPLIFICATORE

ES-151

ALIMENTATORE DEI RELÉ



CARATTERISTICHE

Alimentazione	105 ÷ 125 Volt CA; 2 Watt.
Uscita	50 Volt CC ai capi di un carico di 5000 Ohm.
Dimensioni	cm. 14,4; larghezza cm. 9,2; altezza cm. 9,4.

CARATTERISTICHE

Ingresso	105 - 125 Vca - 8 Watt.
Frequenza	Regolabile da 0,6 a 6 kHz circa.
Tubi	6J6 in circuito multivibratore.
Dimensioni	lunghezza 13,7 cm; altezza 9,4 cm; larghezza 7,8 cm.



ES-505

OSCILLATORE RIPETITORE

ES-600

GENERATORE DI FUNZIONI



CARATTERISTICHE

Alimentazione	+ 250 Volt con 16 mA
	- 250 Volt con 16 mA
	117 Volt CA con 100 mA.
Ingresso	Una tensione variabile in funzione del tempo.
Uscita	Approssimazioni di funzioni mediante segmenti a linea retta.
Tubi impiegati	5 - 6 AL5; 2 - OB2.

CARATTERISTICHE

Ingresso	117 CA, 20 Watt da un trasformatore a tensione costante.
Uscita	1 - 100 Volt CC, variabile da - 90 a + 110
	2 + 100 Volt variabile da + 90 Volt a + 110 Volt.
Riferimento	Un tubo di tipo 5651 controlla l'alimentatore del negativo.
Tubi impiegati	due - 6X4; due - 6U8; uno - 5651.
Dimensioni	Lunghezza cm. 17,8; altezza cm. 11,9; larghezza cm. 11,6.

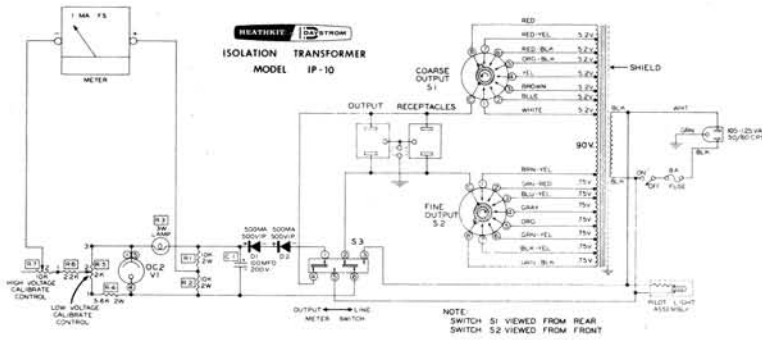


ES-50

ALIMENTATORE DI RIFERIMENTO

CARATTERISTICHE

Ingresso	105 ÷ 125 Volt ca 50 ÷ 60 Hz
Uscita	Variabile da 90 a 130 Volt a salti di circa 0,75 Volt tramite la commutazione delle prese intermedie sul circuito secondario
Strumento indicatore	Da 90 a 140 Volt con la precisione del ± 1%. Commutatore per l'inserzione dello strumento sia sul circuito d'ingresso che sul circuito d'uscita
Potenza regolabile	300 Watt con continuità; 500 Watt per servizio intermittente
Protezione	A fusibile di 8 Ampere
Dimensioni	Larghezza 16,2 cm; altezza 23,8 cm; profondità 12,5 cm
Peso	Kg 8,2



HEATHKIT

Isolation Transformer

KIT



MODELLO
IP-10

REQUISITI

- ▶ Lettura della tensione alternata d'ingresso e d'uscita su un voltmetro a scala lineare da 90 a 130 Volt.
- ▶ Massimo apprezzamento della tensione predisposta con una precisione di ± 1%.
- ▶ Potenza regolabile di 300 Watt con continuità.
- ▶ Potenza regolabile di 500 Watt ad intermittenza.
- ▶ Tensione d'uscita regolabile da 90 a 130 Volt.
- ▶ Fusibile di protezione.
- ▶ Elevato isolamento del carico alimentato dalla rete.

Questa realizzazione HEATHKIT permette di isolare la rete c.a. dagli apparecchi radio senza trasformatore (c.c. - c.a.); elimina il pericolo di scosse, di ronzio, di rumore di fondo, di allineamento difficoltoso ecc. La tensione d'uscita è variabile da 90 a 130 Volt c.a. ed il valore è costantemente indicato da un voltmetro in c.c. posto sul pannello. Impiegando il modello IP-10 per aumentare il valore della tensione di rete si potrà individuare un eventuale elemento che scarica; diminuendo, si potrà seguire il comportamento dell'innescò dell'oscillatore. La potenza erogabile con continuità da questo trasformatore è di 300 W; per un servizio intermittente la potenza prelevabile può giungere a 500 W. E' un utilissimo strumento per il campo Radio e TV.

HEATHKIT "LOW-RIPPLE"

Battery Eliminator

CARATTERISTICHE

Uscita variabile con continuità:	
0 ÷ 8 Volt c.c.	10 A. mass. continui; 15 A. mass. intermittenti
0 ÷ 16 Volt c.c.	5 A. mass. continui; 7,5 A. mass. intermittenti
Spianamento:	
6 Volt c.c. 5 A.	Residuo di c.a. infer. al 0,3%
12 Volt c.c. 5 A.	Residuo di c.a. infer. al 0,3%
Alimentazione	105-125 Volt - 50 ÷ 60 Hz - 200 Watt
Dimensioni	larghezza 33, altezza 21, profondità 17,5 cm.
Peso netto	Kg. 9 circa.

- ▶ Tensione e corrente d'uscita indicata su due strumenti ad indice separati e posti sul pannello frontale.
- ▶ Ideale per molti impieghi di laboratorio, indispensabile nella ricerca nel campo dei transistori.

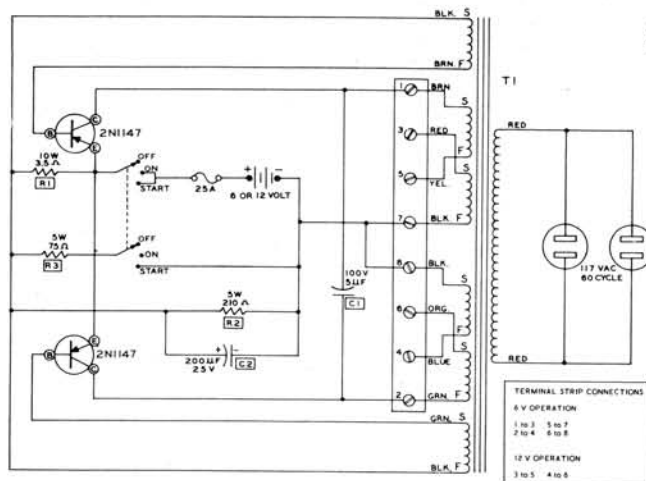


MODELLO
BE-5

Questo modello incorpora un filtro di spianamento aggiuntivo allo scopo di permettere l'impiego di questo alimentatore, anche nel campo dei circuiti a transistori e per l'alimentazione delle autoradio che oggigiorno impiegano circuiti ibridi con valvole e transistori. Le massime uscite in tensione continua sono a 6 Volt e 12 Volt ed entrambe hanno un residuo di c.a. inferiore allo 0,3%. Questo alimentatore possiede due coppie di morsetti di uscita: una coppia per elevato carico e basso spianamento, una coppia per basso carico ed elevato spianamento. Entrambe le uscite a 6 ed a 12 Volt sono variabili con continuità da zero al valore nominale. L'alimentatore modello BE-5 è particolarmente indicato per il servizio di manutenzione delle autoradio con alimentazione a vibratore sia di tipo a circuito convenzionale che con circuito misto a valvole e transistori o completamente a transistori. L'alimentatore modello BE-5 trova anche un conveniente impiego nella carica delle batterie di accumulatori oppure quale sorgente continua di alimentazione per modelli di treni elettrici o per piccoli motori a tensione continua. Costruzione robusta e funzionale, finemente rifinita, incorpora due strumenti ad indice posti sul pannello frontale per l'agevole controllo sia della tensione in uscita, sia della corrente erogata.

CARATTERISTICHE

Tensione continua di alimentazione	6 V oppure 12 Volt (ricavata da accumulatori)
Corrente assorbita	Per funzionamento a 12 Volt 16,5 A per un carico di 175 Watt. Per funzionamento a 6 Volt 25 A per un carico di 120 Watt
Assorbimento senza carico	18 Watt circa
Terminali d'ingresso	A morsetto, posti inferiormente
Potenza d'uscita	Per una tensione nominale di 117 Volt ca, onda quadra: per funzionamento a 12 Volt, 240 W mass. 175 W con continuità. Per funzionamento a 6 Volt 120 Watt massimo e continuo
Terminali d'uscita	Due prese standard di rete
Rendimento	80% per carichi normali di lavoro
Tipo di carico	Qualsiasi, purchè non determini un assorbimento all'ingresso maggiore di 25 A
Comandi	ESCLUSO - INSERITO - AVVIO (OFF - ON - START)
Protezioni	Fusibile da 25 A
Transistori	2 - 2N1147 tipo di potenza
Dimensioni	Lunghezza 18,4 cm; larghezza 12,8 cm; altezza 11,9 cm
Peso netto	Kg 2,9



HEATHKIT

NEW

Power Converter

KIT

REQUISITI

Costruzione professionale.

Minimo ingombro, minimo peso, massima potenza.

- ▶ Adatto per alimentare qualsiasi apparecchiatura elettrica in qualsiasi luogo fisso e su qualsiasi mezzo mobile.
- ▶ Alimentazione con accumulatori a 6 Volt o a 12 Volt.

Il convertitore di potenza Heathkit modello MP-10 è stato realizzato appositamente per l'alimentazione di complessi elettronici portatili quali amplificatori di BF ad alta fedeltà, radio, televisori, lampade fluorescenti e per qualsiasi altro impiego a bordo di mezzi mobili dotati di batterie da 12 Volt. Questo convertitore statico a differenza dei vecchi tipi a vibratore fornisce una tensione alternata con una percentuale di rumore estremamente bassa. Un filtro a RF elimina totalmente questo già basso contributo di rumore e ciò permette di usufruire su mezzi mobili di tutte le caratteristiche che uno strumento elettronico può fornire quando è alimentato dalla rete alternata normale.

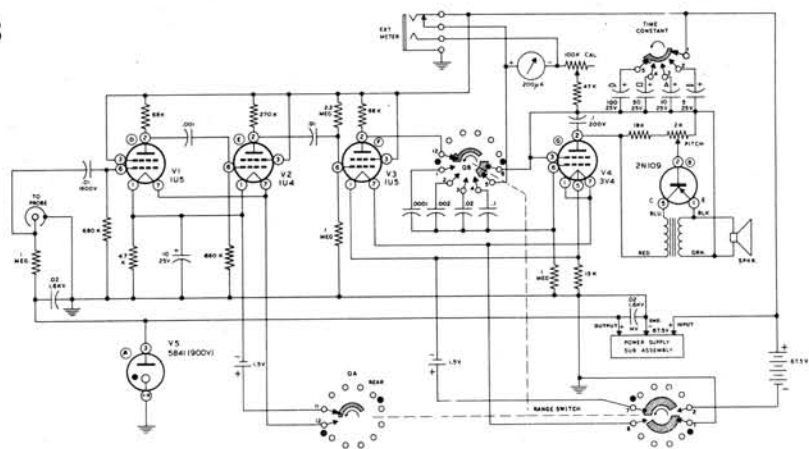
Dato che non esiste nessuna parte in movimento meccanico questo convertitore non necessita di alcuna manutenzione. Il circuito elettrico è composto da due transistori di potenza di tipo 2N1147 ed un trasformatore di potenza e da un fusibile di protezione sulla tensione a 6 o a 12 Volt (15 A).



MODELLO

MP-10

HEATHKIT by DAYSTROM



CARATTERISTICHE

Costante di tempo	. 0,5; 1; 5 e 10 secondi
Scale	. 0 - 100; 600; 6000; 60.000 pulsazioni per minuto 0 - 0,02; 0,1; 1 e 10 milliroentgens per ora
Puntale	. in ferro cromato e verniciato comprendente un tubo ad elevata sensibilità tipo 6306, al bismuto, particolarmente indicato per i contatori di radiazioni
Batterie	. 1 da 67,5 Volt (durata approssimata 200 ore con tensione finale a 40 Volt e per servizio intermittente) - Batt. B 2 da 1,5 Volt (durata approssimata 20 ore con tensione finale ad 1 Volt e per servizio intermittente) - Batt. A
Tubi elettronici	. 1 - 1U4; 1 - 3V4; 2 - 1U5: Amplificatore, limitatore e contatore degli impulsi 1 - 5841 Stabilizzatore di tensione 1 - 6306 Tubo GM al bismuto 1 - 2N109 Oscillatore a transistor

HEATHKIT PROFESSIONAL

Radiation Counter KIT



MODELLO
RC-1

REALIZZAZIONE FUNZIONALE

Questa nuova realizzazione della Heath impiega cinque tubi elettronici più un transistor.

L'efficienza del complesso è ancora soddisfacente anche quando le tensioni di alimentazione hanno raggiunto una diminuzione di oltre il 30% del loro valore nominale - 40 Volt di tensione anodica rispetto a 67 1/2 e 1 Volt di tensione di filamento rispetto ad 1,5 Volt nominali. Uno strumento da 200 µA di sensibilità a facile lettura, tarato in impulsi al minuto ed in milliroentgens all'ora. Inoltre un oscillatore a transistor fornisce una comoda indicazione acustica.

L'alimentatore ad alta tensione è prefabbricato ed imballato, fornisce una tensione di 900 Volt con buoni margini di sicurezza. Il circuito del contatore di radiazioni modello RC-1 è tale da poter funzionare

con un tubo a scintillamento qualora lo si richieda e per questo è sufficiente cambiare il tubo regolatore.

È previsto un campione radioattivo di scorta per la taratura.

Il modello RC-1 permette la scelta di svariate costanti di tempo in funzione dell'impiego.

Realizzato in armonia ai requisiti della massima maneggevolezza e della massima flessibilità di impiego.

Le dimensioni di ingombro massime sono: altezza 24 cm., larghezza 16 cm. e profondità 12,5 cm.

L'autonomia della batteria anodica è di 200 ore, mentre l'autonomia della batteria dei filamenti è di 20 ore.

Di semplice costruzione, scatola di montaggio corredata di manuale di istruzioni.

REQUISITI

► Impiega un tubo al bismuto a 900 Volt quale elemento sensibile alle radiazioni beta e gamma.

► Strumento tarato in impulsi al primo ed in milliroentgens all'ora.

► Quattro scale di lettura.

► Indicazione ottica (su uno strumento ad indice di 112 mm.) ed indicazione acustica (altoparlante incorporato) del livello delle radiazioni.

► Realizzazione moderna e funzionale per la massima sensibilità e per la migliore flessibilità di impiego.

Il Contatore Heathkit Modello RC-1 possiede tutti i requisiti di una apparecchiatura professionale con il vantaggio di essere posto in commercio ad un prezzo più conveniente rispetto alle apparecchiature analoghe della concorrenza. Di grande utilità nella ricerca e nella misura dell'intensità radioattiva.

Oltre alle ben note applicazioni nella ricerca campale il Modello RC-1 trova un conveniente impiego nell'ambito dei laboratori e negli impianti industriali.

Nell'industria atomica esso serve per la misura dei livelli radioattivi, per la localizzazione di fughe radioattive, per la prova dei materiali radioattivi ed infine per il controllo del contaggio radioattivo del personale esposto a radiazioni.

Può essere impiegato nel campo della ricerca medica e nel campo dell'industria chimica ed in tutte le applicazioni in cui vengano impiegati materiali radioattivi. Un ampio strumento ad indice rende agevole l'apprezzamento del livello delle radiazioni.

La sensibilità è elevata, e sullo strumento ad indice sono riportate le seguenti scale: 0-100; 600; 6000 e 60.000 impulsi al minuto e 0-0,02; 0,1; 1 e 10 milliroentgens all'ora.

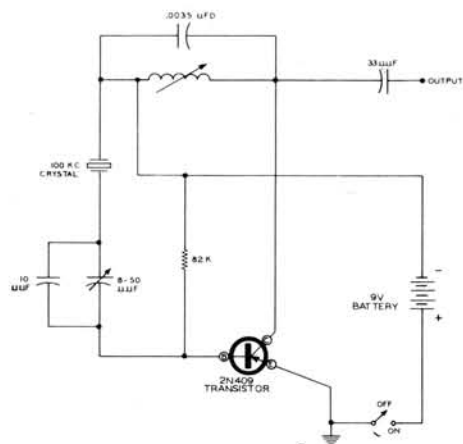
Il puntale con il tubo sensibile alle radiazioni è separato, e viene collegato all'apparecchio mediante un cavo avvolto a spirale, della lunghezza di metri 2,50.

CARATTERISTICHE

Spettro di frequenza . . . Da 100 kHz sino a 54 MHz, un'armonica ogni 100 kHz

QUARZO

Tipo Oscillazione sulla frequenza fondamentale
 Frequenza 100 kHz \pm 5.10⁻⁵
 Interasse dei piedini 12,2 mm
 Diametro dei piedini 1,25 mm
 Transistor 2N409
 Tensione di batteria 9 Volt
 Autonomia 6 mesi, servizio intermittente normale
 Interruttore ACCESO - SPENTO
 Dimensioni Larghezza 6,25 cm; altezza 11,2 cm; profondità totale 6,6 cm
 Peso netto 270 g circa



HEATHKIT

NEW *Cristal Calibrator*

HD-20

REQUISITI

- ▶ Permette tarature di frequenza in modo facile, preciso e spedito.
- ▶ Consigliata per la verifica di qualsiasi generatore a RF.
- ▶ Costruzione di elevato pregio professionale.
- ▶ Di facile trasportabilità per le sue piccole dimensioni ed il suo modesto peso.



Il calibratore a quarzo Heathkit modello HD-20 rappresenta una sorgente di elevata precisione con una frequenza fondamentale di 100 kHz ricca di una vasta gamma di armoniche che si estende sino a 54 MHz ad intervalli di 100 kHz.

Nel campo dilettantistico questo calibratore è consigliato per la taratura della scala del proprio ricevitore e l'esatta frequenza di trasmissione oppure l'allineamento degli stadi amplificatori a FI. Nel campo professionale delle telecomunicazioni il Modello HD-20 offre

una facile soluzione per ottenere uno spettro di segnali marcatori distanti fra loro di 100 kHz.

Uno stadio oscillatore a transistor e l'alimentazione a batteria conferiscono a questo modello i requisiti di facile trasportabilità ed elevata autonomia.

Infine il prezzo di questa realizzazione è così basso da consigliarne la più vasta adozione nel campo dell'intera elettronica.



Practice Oscillator

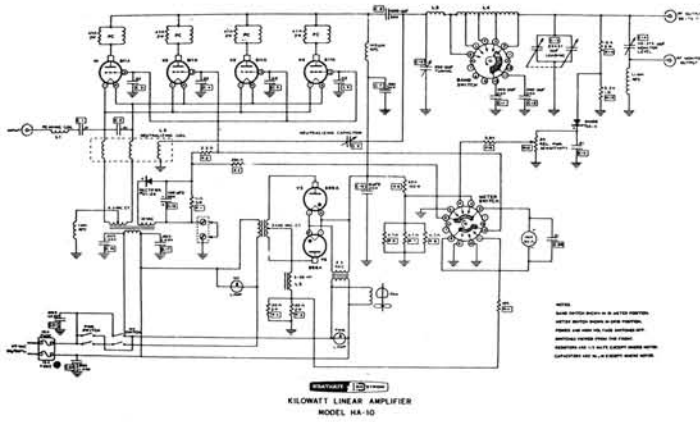
MODELLO

CO-1

CARATTERISTICHE

Frequenza del tono 1000 Hz circa.
 Comandi tono o lampada di segnalazione.
 Assorbimento corrente (lampada) 300 mA sotto 3 V corr. cont.
 Assorbimento corrente (tono) circa 10 mA sotto 3 V corr. cont.
 Dimensioni custodia lunghezza 15 cm.; larghezza 7,5 cm.; profondità 5,5 cm. circa.
 Peso netto 500 gr. circa.

L'oscillatore CO-1 è stato studiato per l'insegnamento del codice Morse sia per via acustica, come per via ottica. In sostanza è una combinazione di un generatore di tono e di un dispositivo di segnalazione luminosa a flash. Agli allievi radio-amatori, ai Boy Scouts ed a tutti gli entusiasti in genere della radio per superare gli esami è richiesta una data velocità nella ricezione e nella trasmissione dei segnali Morse. Per imparare il codice, per insegnarlo e nell'esercizio dell'insegnamento questo apparecchio è molto pratico.


NEW
HEATHKIT

Linear Amplifier "Warrior"


MODELLO
HA-10

L'intero amplificatore a RF è completamente schermato da una custodia metallica sulla quale sono state praticate delle aperture per una conveniente ventilazione dell'intero circuito. Assenza di irradiazioni TVI. Un ventilatore provvede alla ventilazione forzata dei tubi di potenza.

L'amplificatore « WARRIOR » modello HA-10 è stato costruito dalla Heathkit nell'intento di dare ai radio-amatori la possibilità di avere a disposizione, nei loro collegamenti dilettantistici del tipo a banda laterale unca, una maggiore potenza.

Particolarmente adatto per essere associato al trasmettitore « Apache », al ricevitore « Mohawk » e all'adattatore a banda laterale unica (SSB, soppressione di una banda laterale) KIT « SB-10 », questo amplificatore fornisce la massima potenza consentita dalle disposizioni di legge, in unione ad una piena versatilità di una moderna stazione di radio-

CARATTERISTICHE

Massima potenza input	SSB - 1000 Watt P.E.P.; CW - 1000 Watt; AM - 400 Watt (500 Watt impiegando la modulazione a portante controllata); RTTY - 650 Watt.
Potenza di eccitazione richiesta per la massima uscita	50-75 Watt in funzione della frequenza.
Impedenza d'uscita	Da 50 a 75 ohm; variabile ad opera di un circuito d'uscita a Pi-greca.
Impedenza d'ingresso	Circa 70 ohm. Circuito di ingresso a larga banda, non è necessario nessun accordo.
Copertura di banda	80; 40; 20; 15; 10 metri.
Strumento da pannello	O - 200 mA, corrente di griglia - O - 1000 mA, corrente anodica; O - 2000 Volt, tensione anodica; O - 1000, indicazione relativa della potenza.
Comandi frontali	Commutatore di banda; Commutatore dello strumento; Sensibilità relativa della potenza; A.T. (inclusa-esclusa).
Tubi elettronici	4 - 811A; 2 - 866A.
Tensioni	Dei filamenti, del negativo, dell'alta tensione (1500 Volt) e del ventilatore.
Alimentazione	117 Volt; 50-60 Hz; 1250 Watt.
Dimensioni	Larghezza 49, altezza 29, profondità 40 cm.
Peso netto	Kg 40.

REQUISITI

- ▶ Massima potenza d'uscita consentita.
- ▶ Idoneità per tutte le emissioni tipo SSB, CW, AM, RTTY
- ▶ Nessuna oscillazione parassita.
- ▶ Perfetta schermatura.
- ▶ Facilità d'impiego.
- ▶ Rendimento del 70 %.
- ▶ Eccezionale regolazione del circuito alimentatore.
- ▶ Trasformatore per il riscaldamento dei filamenti a bassissima capacità e conseguente eliminazione dei filtri di blocco a RF.
- ▶ Indicazione strumentale della potenza d'uscita.

amatore. Per poter essere più facilmente impiegato con antenne a bassa impedenza e per contenere in limiti minimi la radiazione armonica, l'accoppiamento d'uscita è costituito da un circuito a pi-greco.

Il circuito d'entrata per griglia sintonizzata push-pull richiede una bassa potenza di pilotaggio.

Il commutatore « Banda » serve per la sintonizzazione dei circuiti su tutte le bande previste.

Il commutatore « Strumento » consente di rilevare la corrente di griglia controllo, la tensione di placca e la potenza d'uscita.

Sulla parte posteriore dello chassis sono predisposti tutti gli attacchi necessari per l'entrata, l'uscita alta tensione, l'uscita RF (possibilità controllo oscillografico forma d'onda), tutti a bocchettoni coassiali perfettamente schermati.

CARATTERISTICHE

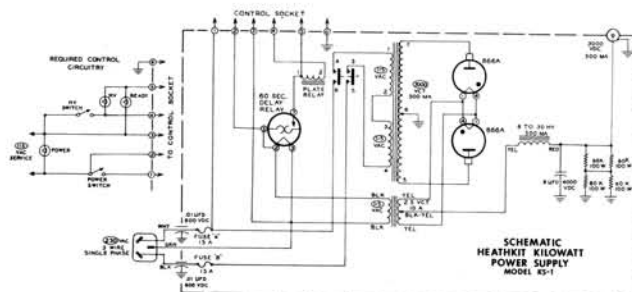
Massimo potenza d'uscita in c.c. 1500 W.
 Tensione nominale d'uscita in c.c. 1500 oppure 3000 V.
 Massima corrente possibile all'uscita media: 500 mA; picco: 1000 mA.

Regolazione:
 da 180 a 600 mA (per tipici amplif. lineari) 8%
 da 0 a 300 mA (per tipici amplif. classe C) 10%

Residuo d'alternata 15%
 Tubi impiegati inferiore all'1%
 2 - 866A.

Temperatura ambiente raccomandata 10° - 40°C.
 Alimentazione dalla rete 115V - 50/60 Hz - 20 A.
 230V - 50/60 Hz - 10 A

Dimensioni larghezza 45 cm.; altezza 30,5 cm.; profondità 33 cm. circa.
 Peso netto 41 Kg. circa.



HEATHKIT

Power Supply

KIT

REQUISITI

- ▶ Corrente media fornibile per funzionamento continuo 0,5 A con 1500 oppure 3000 V.
- ▶ Versatilità d'impiego.
- ▶ Trasformatore in bagno d'olio per ridurre gli effetti corona.

L'alimentatore modello KS1 è stato studiato per essere accoppiato all'amplificatore KIT modello KL-1, ma può essere benissimo usato per fornire l'alimentazione anodica a qualsiasi amplificatore di RF. La corrente media, per funzionamento continuo a 1500 oppure 3000 V. è di circa 500 mA.

L'alimentatore è dotato di un trasformatore in bagno d'olio, in custodia ermeticamente chiusa, per rendere minimi i disturbi per effetto corona e di un relé ritardato di 60 secondi per permettere l'adeguato riscaldamento dei raddrizzatori a vapori di mercurio prima che venga applicata la tensione di placca. Tutti i componenti sono stati selezionati, per cui viene garantita una lunga durata.

Il circuito ad alta tensione è opportunamente protetto per evitare eventuali pericoli.

Lo strumento è ottimamente schermato per evitare disturbi alle RF. I comandi e le segnalazioni possono essere sistemati o sul pannello frontale o su un pannello di comando separato, in modo che l'alimentatore possa essere sistemato molto lontano dal posto di lavoro.

Il primario del trasformatore è a 3 terminali per tensioni di rete di 115 V o 230 V. E' consigliabile utilizzare la tensione a 230 V. Su un lato dello chassis è sistemato una morsettiera a 6 attacchi: ai terminali 1 e 2 fa capo l'interruttore d'alimentazione; il terminale 3 è comune; ai terminali 2 e 3 è collegata la lampada spia per segnalare l'inserzione dell'alimentazione; ai terminali 3 e 5 è collegata una lampadina



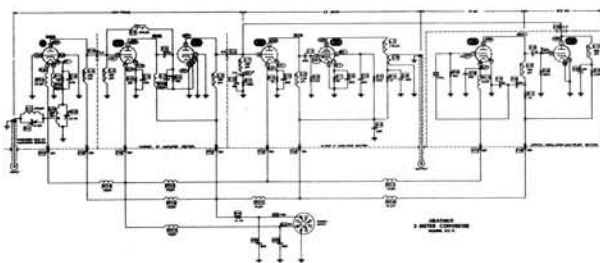
MODELLO

KS-1

spia, che segnala la chiusura del circuito del relé ritardato e quindi la condizione « pronto » dell'alimentatore.

La lampadina collegata fra i morsetti 4 e 5 segnerà quindi — dopo aver chiuso l'interruttore che fa capo ai morsetti 3 e 4 — la presenza dell'alta tensione.

Collegando in serie i due avvolgimenti a 115 V del primario ed applicando 230 V si ha una tensione continua di 300 V con un assorbimento di corrente primaria di 10 A circa; collegando in serie i primari del trasformatore ed applicando 115 V si ha una tensione continua di 1500 V per alimentazioni più basse. Per ottenere questa condizione basta togliere il fusibile B e cavallottare il relé e il fusibile B al filo comune. Collegando i primari del trasformatore in parallelo si hanno 3000 V di tensione continua con assorbimento di 20 A sotto 115 V. In questo caso il fusibile A deve essere di 25 A.



HEATHKIT CRISTAL CONTROLLED

2 meter Converter **KIT**



MODELLO

XC-2

Elevata sensibilità e guadagno, con la stabilità propria di un cristallo. Il modello XC-2 può essere usato anche con altri modelli di ricevitori trasponendo la sua banda di 4 MHz nel campo di frequenze comprese fra 22 e 35 MHz quando però venga impiegato un cristallo adeguato. Il circuito di questo convertitore consta di due stadi amplificatori a RF, di uno stadio mescolatore a triodo, di uno stadio amplificatore a FI, e di un oscillatore controllato a quarzo. Allo scopo di ottenere una elevata selettività e nel contempo di poter avere una amplifica-

CARATTERISTICHE

Figura di rumore	4,5 dB; 1 microvolt di segnale produce un affievolimento del rumore termico di 20 dB.
Sensibilità	circa 0,1 microvolt d'ingresso determina un rapporto segnale/disturbo di circa 6 dB quando viene impiegato la selettività di media frequenza di 5 kHz.
Guadagno	40 dB circa.
Banda passante	Piana da 144 a 148 MHz. La selettività è tale da presentare una attenuazione di 35 dB alle frequenze di 143 e 149 MHz.
Reiezione di Immagine	Migliore di 100 dB (sintonizzabile).
Impedenza di uscita	50-75 Ohm.
Impedenza d'ingresso	50-75 Ohm; 300 con BALUN.
Frequenza	Ingresso 144-148 MHz. Uscita: 22-26 MHz con il cristallo fornito. La uscita a media frequenza può essere sintonizzata sino a 35 MHz per altri ricevitori che impiegano cristalli appropriati.
Tubi elettronici impiegati	6AM 4 - primo amplificatore a RF del tipo grounded - grid. 6BS8 secondo amplificatore a RF (cascode). 6EA8 triodo mescolatore e pentodo amplificatore a FI. 12AT7 oscillatore e moltiplicatore dell'oscillatore.
Cristallo	61 MHz più o meno 0,005% (overtone sulla terza armonica).
Alimentazione	150 Volt CC con 50 mA. (per poter impiegare il convertitore con il ricevitore RX-1 viene fornita una resistenza di caduta per prelevare la tensione di alimentazione in CC a 210 Volt). 6,3 Volt ca-cc con 1,375A.
Dimensioni	Larghezza 22,5 cm.; altezza 13,8 cm.; profondità 11,8 cm.
Peso	Kg. 2.

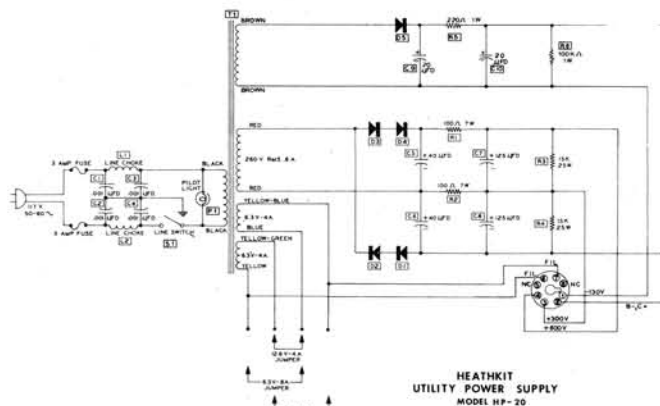
REQUISITI

- ▶ Convertitore ideale per la banda dei 2 m.
- ▶ Controllato a quarzo.
- ▶ Basso consumo.
- ▶ Elevata selettività.

zione lineare delle frequenze a banda passante sono stati adottati accoppiamenti a RF con doppio accordo. Il telaio e i segmenti di schermo sono argentati allo scopo di offrire una bassa impedenza ai ritorni di RF; i ritorni di massa sono collegati con collegamenti molto brevi per evitare reazioni ed instabilità del circuito. Tutte le connessioni giungono alle sezioni a RF attraverso dei condensatori passanti di disaccoppiamento per evitare accoppiamenti indesiderati dal primo al secondo stadio a radio frequenza.

CARATTERISTICHE

Alimentazione	117 V ca, 50 ÷ 60 Hz; 200 Watt
Uscita totale della tensione in cc	1) - 120 Watt 600 Volt con 200 mA oppure 120 Watt 600 Volt con 150 mA e 300 Volt con 100 mA
Negativo	2) - 130 Volt con 30 mA (oltre alle altre tensioni succitate)
Potenza per i filamenti	6,3 Volt 8 A, oppure con 12,6 Volt con 4 A
Regolazione (dal 50% del carico al 100% del carico alla presa della massima tensione)	Circa 10%
Residuo di V ca	Inferiore all'1%
Dimensioni del telaio	Lunghezza cm 22,5; larghezza cm 11,8; altezza cm 5,6
Altezza totale	cm 15 (col cofano di copertura e i piedini in gomma)
Peso netto	Kg 5,4



HEATHKIT

NEW

Utility Power Supply **KIT**

REQUISITI

- ▶ Alta tensione continua.
- ▶ Accurato filtraggio.
- ▶ Elevato rendimento.
- ▶ Ottima regolazione.

L'alimentatore HEATHKIT modello HP-20 è stato progettato essenzialmente per fornire l'energia necessaria a ricetrasmittitori mobili quando questi vengano impiegati in installazioni fisse.

Ben inteso un alimentatore del genere può essere convenientemente impiegato per molteplici usi sia nel campo professionale che nel campo dilettantistico.

La potenza rettificata in uscita di tale alimentatore è di 120 Watt, ossia 600 Volt con 200 mA. Una presa intermedia del ponte di rettificazione permette il prelievo di una tensione continua di 300 Volt per alimentazione anodica dei complessi ricevitori oppure dei prestadi trasmettenti.

Qualsiasi inserzione venga eseguita con il mod. HP-20 si raccomanda di verificare che il prelievo totale della potenza non ecceda i 120 Watt. Un esempio tipico è dato dal caso in cui occorra una tensione a 600 Volt con una erogazione di corrente di 150 mA dall'alta tensione; questo dà una potenza fornita di 90 Watt.

I 30 Watt ancora prelevabili dall'alimentatore potranno in questo caso essere ricavati dalla presa a 300 Volt con un prelievo massimo di 100 mA. La somma dei Watt prelevati da queste due tensioni dà i 120 Watt massimi che l'alimentatore può fornire con continuità.

Il circuito è protetto da eventuali corto circuiti accidentali da due fusibili posti sul primario del trasformatore di alimentazione.

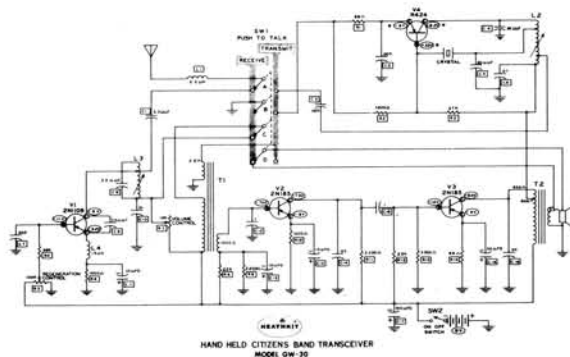


MODELLO

HP-20

Questo alimentatore presenta una eccellente regolazione statica e dinamica in conseguenza di un adeguato filtro di spianamento.

Il circuito elettrico adottato in questo rettificatore è quello tipico di un rettificatore ad onda intera con circuito duplicatore di tensione. Questo circuito porta ad una economia totale del materiale, nel contempo però il residuo di tensione alternata è il doppio di quello che avrebbe presentato un circuito normale; a questo viene ovviato facendo seguire al circuito di rettificazione un'efficiente cellula di filtro. Un altro vantaggio di questo circuito è quello di poter impiegare condensatori nel filtro di spianamento che lavorano ad una tensione metà della tensione totale fornita all'uscita e questo semplifica di molto il problema dell'isolamento della A.T.



HEATHKIT

Citizen's Transistor Transceiver **KIT**

NEW



MODELLO

GW-30

REQUISITI

- ▶ Centinaia di applicazioni, nello sport, nell'industria, nell'ambito familiare.
- ▶ Distanza minima garantita 1,8 Km.
- ▶ Massima maneggevolezza, notevole autonomia, minimo peso.
- ▶ Realizzazione completamente transistorizzata.

Costruzione elegante di estrema maneggevolezza offre a chiunque la possibilità di usufruire di un collegamento radiotelefonico. Impiego raccomandato nell'ambito del mondo sportivo, nelle industrie, nelle campagne etc.

Realizzazione semplice e funzionale, impiega una sola pila a 9 Volt ed ha una autonomia di 75 ore.

Minimo numero di comandi, interruttore acceso-spento regolazione del volume di riproduzione e commutatore a pressione per la trasmissione. Pannello frontale in alluminio lucido, custodia in plastica completa di bretella per agevolarne il trasporto. Impiega quattro transistori montati in circuiti di accurata elaborazione, ricevitore a superreazione e trasmissione controllata a quarzo.

CARATTERISTICHE

SEZIONE RICEVENTE

- Tipo di ricevitore** A superreazione
- Sensibilità** Impiegabile sino a 4 μ V antenna
- Gamma di sintonia** Fissa (con regolazione interna) entro 23 canali nella banda degli 11 m (Citizen's Band = 26,965 \div 27,255 MHz)
- Uscita di BF** Circa 30 mW
- Altoparlante** Circolare; 3,2 ohm. Esso viene impiegato come microfono in trasmissione
- Regolazioni** Interruttore ACCESO - SPENTO e comando di volume posto frontalmente

SEZIONE TRASMITTENTE

- Potenza fornita allo stadio d'uscita a RF** Circa 90 mW
- Frequenza emessa** Controllata a quarzo - 23 canali nella gamma 26,965 \div 27,255 MHz (Citizen's Band)
- Cristallo di quarzo** Subminiatura, ad innesto. Tolleranza 5.10-5 (In armonia con i capitolati Classe D; Citizen's Band)
- Microfono** Elettrodinamico 3,2 Ω . E' costituito dall'altoparlante ricevente
- Modulazione** Ad alto livello, di tipo AM con limitazione al 100%
- Antenna** A frusta telescopica: da 15 cm a 1 m
- Regolazioni** Comando a pressione per la trasmissione sito sul fianco del complesso

ALIMENTAZIONE

- Batterie di pile** 9 Volt (Tipi Burgess 2N6; Eveready 246; Mallory M1602; NEDA 1602; Ray-O-Vac 1602)
- Autonomia** 75 ore circa per servizio intermittente
- Assorbimento totale in ricezione** 12 mA
- Assorbimento totale in trasmissione** 22 mA

GENERALITA'

- Transistori** 1 - 2N1108 (Ricevitore); 1 - R424 (Trasmettitore); 2 - 2N185 (BF)
- Dimensioni** Altezza 16,3 cm; larghezza 8,4 cm; profondità 5,9 cm
- Peso netto** 900 grammi

CARATTERISTICHE

SEZIONE RICEVENTE

Tipo di ricevitore . . .	Supereterodina, 4 tubi, con soppressore di fruscio e limitatore automatico dei disturbi
Copertura di gamma Sintonia continua . . .	Per qualsiasi dei 23 canali compresi nella gamma 26,965 MHz e 27,255 (Citizen's Band). Comando graduato di sintonia
Sintonia a quarzo . . .	Per qualsiasi dei 23 canali nella gamma 26,965 ÷ 27,255 MHz in dipendenza del quarzo inserito
Frequenza intermedia	455 kHz
Sensibilità	1 μ Volt per un rapporto segnale disturbo di 10 dB
Selettività Regolazione automatica di sensibilità	A 6 dB sotto al picco massimo \pm 7,5 kHz Una variazione di 60 dB del segnale d'ingresso (da 10 a 1000 μ V) determina una variazione del livello d'uscita di 17 dB

SEZIONE TRASMITTENTE

Massima potenza fornita allo stadio finale a RF Regolazione di frequenza	5 Watt A commutatore per la selezione di 3 quarzi « overtone » (III armonica)
Stabilità di frequenza . . .	Entro il $5 \cdot 10^{-5}$ rispetto alla frequenza nominale del quarzo in una gamma di temperatura da 6 °C a 50 °C
Modulazione Impedenza d'uscita	D'ampiezza con limitatore automatico al 100% 50-70 ohm

GENERALITA'

Tubi impiegati	1 - 6U8 oscillatore ricevente a quarzo (triode) mescolatore (pentodo); 1 - 6C4 oscillatore variabile ricevente; 1 - 6BJ6 Amplificatore FI; 1 - 6BJ7 diodo rivelatore, diodo soppressore di fruscio, diodo limitatore automatico del disturbo; 1 - 6AN8 primo amplificatore di BF, pentodo preamplificatore microfonico, triodo; 1 - 6AQ5 uscita di BF ricevuta e stadio modulatore; 1 - 6AU8 oscillatore trasmittente, triodo amplificatore finale a RF, pentodo
Alimentazione	Versione 117 Volt ca - 45 Watt; versione 6 Volt cc - 7,5A; versione 12 Volt cc - 4,5 A
Dimensioni	Altezza totale 11,2 cm; larghezza 37,5 cm (microfono compreso); profondità 14,4 cm (manopole comprese)
Peso netto	Kg 3,5

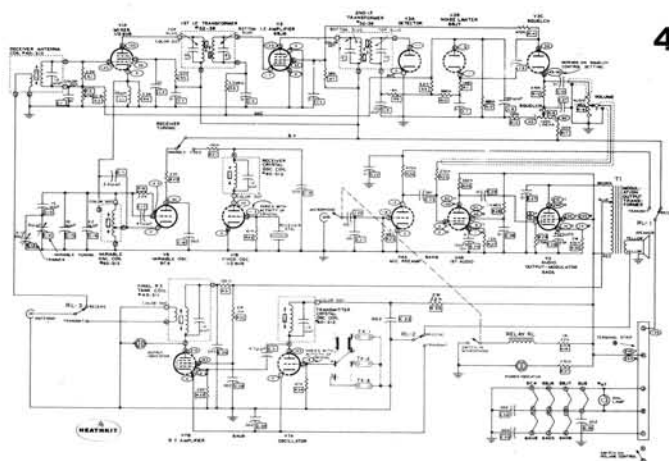
REQUISITI

- ▶ Alimentazione in ca oppure in cc.
- ▶ Silenziatore regolabile di fruscio.
- ▶ Trasmissione controllata a quarzo (3 quarzi).
- ▶ Ricezione a sintonia continua oppure a quarzo.

Costruzione elegante e funzionale, questo modello assomma i piú recenti ritrovati tecnici per offrire le migliori prestazioni. La sintonia del ricevitore può avvenire con controllo a quarzo oppure a comando continuo tramite un oscillatore libero e questo su ognuno dei 23 canali ammessi nella gamma 26,965-27,255 kHz.

Un elaborato circuito limitatore automatico dei disturbi attenua fortemente interferenze di qualsiasi genere (candele di automezzi etc.). Un particolare circuito soppressore di fruscio, con soglia regolabile, evita il disturbo del soffio quando il ricevitore è in posizione di attesa. L'impugnatura del microfono comprende il pulsante di trasmissione. Il verniero di sintonia ha il quadrante illuminato. Il trasmettitore è controllato a quarzo ed un commutatore permette la scelta di uno dei tre quarzi incorporati.

Il ricetrasmittitore modello GW-10 viene costruito nella versione per alimentazione a 117 Volt ca e nella versione 6 oppure 12 Volt cc; in entrambe le versioni l'alimentatore è incorporato. Un lotto di conversione permette la variazione dell'alimentazione in ca in alimentazione cc.



HEATHKIT

Citizen's Transceiver

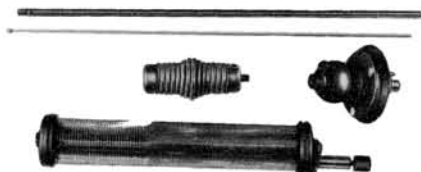
KIT

NEW



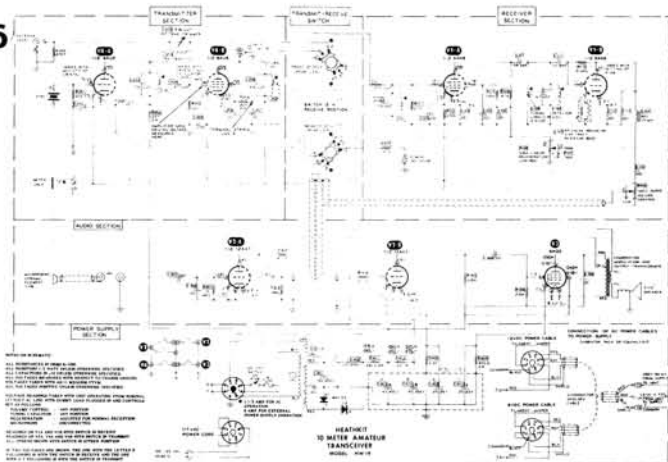
MODELLO GW-10

ANTENNA PER MEZZI MOBILI MOD. RM-1



CARATTERISTICHE

Gamma di frequenza . . .	3,5 ÷ 30 MHz
Massima potenza irradiabile	100 Watt
Linea di trasmissione . . .	52 Ω coassiale.
R.O.S. (alla risonanza) . . .	Inferiore a 2:1
Altezza (dalla superficie di montaggio)	2,85 metri
Montaggio	di tipo universale con supporto oscillante e con bocchettone coassiale
Carico	ad elevato Q con induttanza centrale di carico.
Peso netto	Kg. 3,55



HEATHKIT

Transceiver

FOR 10 METERS

MODELLO
HW-19
CARATTERISTICHE
SEZIONE RICEVENTE:

Tipo di Ricevitore	Rivelatore a superreazione preceduto da uno stadio amplificatore a RF.
Sensibilità	1 microvolt antenna.
Dimensioni dell'altoparlante	diametro 87,5 mm.
Potenza di BF	1 W circa, indistorto.
Gamma di sintonia	28 ÷ 29,7 MHz.

SEZIONE TRASMITTENTE:

Potenza « input »	Stadio finale 5 Watt.
Controllo di frequenza	Con quarzo in « overtone » su terza armonica (fornito a richiesta).
Modulazione	di ampiezza (AM) con limitatore automatico di sovrarmodulazione.
Impedenza d'uscita	50 ÷ 70 ohm.

SEZIONE DI ALIMENTAZIONE

Rettificatori di potenza	2 diodi al silicio in circuito rettificatore ad onda intera e duplicatore di tensione.
Tensione d'alimentazione	105-125 Volt - 50 ÷ 60 Hz - 35 Watt.
Alimentazione esterna	6 Volt; 1,8 A; 260 Vcc; 60 mA oppure 12 Volt; 0,9 A; 260 Vcc; 60 mA.

ACCESSORI:

Microfono	Capsula ceramica con custodia in plastica. Adatto per essere impugnato e per tavolo.
Cavi di alimentazione	Totale 2; uno per l'alimentazione a 105 ÷ 125 Vca; uno per l'alimentazione esterna a 6 oppure a 12 Volt. (La commutazione del tipo di alimentazione è automatica mediante l'innesto del tipo di cavo prescelto.)
Tubi impiegati	(1) 6 AU8 oscillatore - amplificatore dei segnali RF. (1) 6 AN8 amplificatore RF ricevente e rivelatore a superreazione. (1) 12 AX7 - preamplificatore ed amplificatore di BF. (1) 6 AQ5 - uscita di BF e modulatore.
Dimensioni	altezza cm. 20; profondità cm. 15; larghezza cm. 24,5.

REQUISITI

- ▶ Semplicità di impiego.
- ▶ Adatto per stazioni fisse e mobili.
- ▶ Minimo assorbimento di potenza.
- ▶ Elevate prestazioni.

Questo ricetrasmittitore modello HW-19 per la banda dilettantistica dei 10 metri ha un aspetto simile al radiotelefono modello HW-30 impiegato in numerose reti private, fisse e mobili. Il ricetrasmittitore HW-19 è costituito da un trasmettitore controllato a quarzo e da un ricevitore a sintonia continua nella gamma compresa fra 28 e 29,7 MHz, è adatto sia per impianti fissi che per impianti mobili. Realizzazione ideale per comunicazioni dilettantistiche e per servizi di emergenza.

La sensibilità del ricevitore, di tipo a superreazione, è tale da determinare il completo spegnimento del soffio caratteristico con segnali antenna di 1 microvolt e di fornire una sufficiente uscita di BF. Il trasmettitore incorpora un circuito « trappola » per l'attenuazione dei segnali TVI, un innesto a jack per misure, un comando « RICEZIONE - TRASMISSIONE » posto sul pannello frontale. Il microfono fornito è di tipo a capsula ceramica ed ha elevate qualità elettroacustiche. Con ogni modello vengono forniti due cordoni di alimentazione da impiegarsi rispettivamente per l'alimentazione in C.A. a 110 Volt e per l'alimentazione in C.C. a 6 oppure a 12 Volt per installazioni radiomobili. L'inserimento del cordone di alimentazione predispone automaticamente il ricetrasmittitore per il tipo di alimentazione corrispondente al cordone prescelto.

CARATTERISTICHE

SEZIONE TRASMETTENTE

Potenza fornita allo stadio finale a RF . . .	Circa 5 Watt
Frequenza emessa . . .	Controllata a quarzo nella gamma 8 ÷ 8,22 MHz
Tipo di quarzo . . .	FT-241 oppure FT-243; diametro piedini 93 mils; interesse piedini 12,5 mm (1/2")
Modulazione . . .	AM di placca, con limitazione automatica al 100%
Impedenza d'uscita . . .	50 ÷ 72 ohm

SEZIONE RICEVENTE

Tipo di ricevitore . . .	A superreazione preceduto da uno stadio amplificatore a RF
Sensibilità . . .	Impiegabile sino a 1 µV antenna
Altoparlante . . .	Circolare del diametro di 90 mm
Potenza d'uscita . . .	1 Watt indistorto circa
Gamma di accordo . . .	143,0 ÷ 149,0 MHz

ALIMENTAZIONE

Rettificatori di potenza . . .	Due diodi al silicio montati in un circuito duplicatore, rettificatore delle due semionde
Assorbimento . . .	45 Watt a 105 ÷ 125 Volt; 50 ÷ 60 Hz

CON ALIMENTATORE ESTERNO

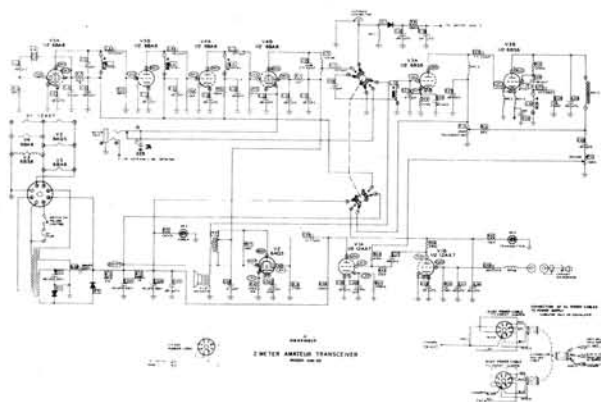
Funzionamento a 6 V . . .	6 Volt con 2,35 A; 260 V cc con 90 mA
Funzionamento a 12 V . . .	12 Volt con 1,2 A; 260 V con 90 mA

ACCESSORI

Microfono . . .	Di tipo ceramico in una custodia in plastica, pratico per essere impugnato o posto sul tavolo
Cavi di giunzione . . .	Due, uno per il funzionamento a 105-125 Volt ca, uno per il funzionamento a 6 o a 12 Volt con alimentatore esterno in cc. I circuiti sono commutati automaticamente per il tipo di alimentazione a cui il cavo appartiene

GENERALITA'

Tubi impiegati . . .	1 - 6BA8 oscillatore triplicatore (sezione pentodo); triplicatore (sezione triodo). 1 - 6BA8 duplicatore (sezione triodo); amplificatore finale a RF (sezione pentodo). 1 - 6BS8 preamplificatore rivelatore ricevente. 1 - 12AX7 preamplificatore di BF e primo amplificatore di BF. 1 - 6AQ5 uscita di BF e modulatore
Dimensioni del mobile . . .	Altezza 20 cm (maniglia compresa); profondità 15 cm (manopole comprese); larghezza 24,3 cm
Peso netto . . .	Kg 16,3



NEW



MODELLO

HW-30

HEATHKIT

2 Meter Transceiver

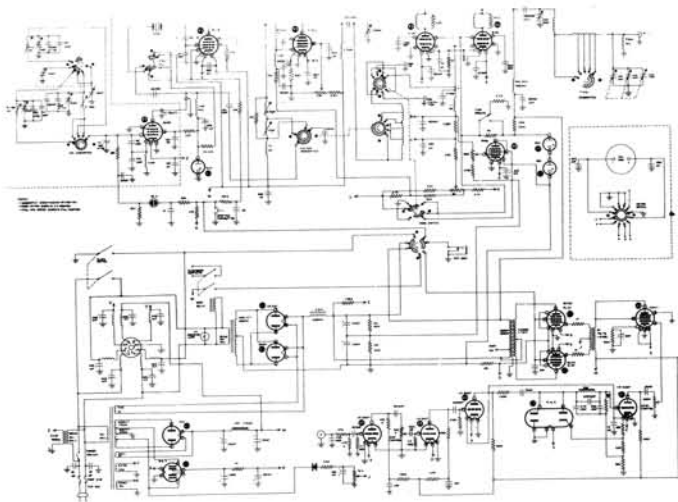
REQUISITI

- ▶ Emissione controllata a quarzo.
- ▶ Ricevitore a superreazione a sintonia continua.
- ▶ Massima semplificazione dei comandi.
- ▶ Costruzione funzionale, rifinitura accurata.

"the Twoer"

Realizzazione intesa per permettere l'estensione delle comunicazioni radiotelefoniche nella gamma dei 2 metri. Indicata per installazioni fisse e per installazioni mobili. Per questi usi l'alimentazione è stata prevista sia in ca che in cc con alimentazione esterno in quest'ultimo caso. La commutazione del tipo di alimentazione avviene automatica-

mente in conseguenza al tipo di cavo d'alimentazione prescelto. Forte livello di BF all'uscita del ricevitore ed elevata sensibilità. Impedenza d'uscita standard per cavo coassiale, 50÷72 ohm, per la connessione d'antenna. Minimo ingombro che ne consiglia l'impiego anche su mezzi mobili dove lo spazio utile è molto scarso.

HEATHKIT "APACHE" TRANSMITTER
MODEL TX-1

CARATTERISTICHE

Potenza « input »	150 Watt in fonìa 180 Watt in grafia CW
Impedenza d'uscita	50 ÷ 72 ohm (non reattivi)
Accoppiamento d'uscita	a pi-greca (coassiale)
Funzionamento	a quarzo - VFO - CW - SSB - Fonìa (SSB con adattatore esterno)
Copertura di banda	80, 40, 20, 15, 10 metri (11 metri con controllo a quarzo)
Uscita di BF	100 Watt da 300 a 3000 Hz (limitatore di cresta a soglia regolabile; uscita a 500 ohm)
Tubi impiegati (alimentazione)	1 - 6AL5; 1 - 5V4; 2 - 5R4GY; 1 - OA2; 2 - OB2
(BF)	1 - 12AX7; 1 - 12AU7; 1 - 6AL5; 1 - 12BY7; 2 - 6CA7/EL34
(RF)	1 - 6AU6; 1 - 6CL6; 1 - 5763; 2 - 6146; 1 - 6AQ5
Tensione di alimentazione	115 Volt C.A.; 50 ÷ 60 Hz

Potenza assorbita:

Stand-by (AM-CW)	150 Watt
Stand-by (SSB)	230 Watt
C.W.	420 Watt (intermittenti)
Fonìa	500 Watt (di picco)
SSB	500 Watt (di picco)
Dimensioni	larghezza 49; altezza 29; profondità 40 cm.
Peso netto	Kg. 43 circa.

Il trasmettitore Heathkit « APACHE » modello TX-1 è una nuova realizzazione costruita nell'intento di offrire ai radioamatori quanto di meglio la tecnica odierna possa porre sul mercato. Impiegato con il ricevitore Heathkit « MOHAWK » viene a costituire la più moderna stazione per impieghi dilettantistici. Il trasmettitore TX-1 è costruito con componenti di qualità e ha una potenza « input » di 150 watt in fonìa e di 180 watt in grafia CW. Un commutatore permette di passare rapidamente dall'emissione CW alla FONIA oppure all'emissione SSB (single-side-band = soppressione di una banda laterale) quando venga impiegato un adeguato adattatore esterno.

Questo adattatore per emissioni SSB, inseribile ad innesto, è in corso di elaborazione nei laboratori Heathkit. Un nuovo progetto di V.F.O. compatto e stabile, fornisce una eccitazione conveniente per le emissioni SSB.

Il quadrante di lettura del V.F.O. è illuminato ed ampio per una lettura spedita e precisa inoltre un adeguato verniero permette una forte espansione delle letture di frequenza per una sintonia rigorosa.

Un solo comando a commutatore permette il passaggio da una gamma di emissione ad un'altra con immediatezza. Il livello di limitazione dei picchi di modulazione è regolabile. Il circuito amplificatore di BF per la modulazione presenta una distorsione molto bassa e nello stadio finale impiega due tubi elettronici di tipo 6CA7 oppure EL34 montati in controfase e funzionanti in classe AB. La modulazione telegrafica per emissioni CW è esente da fenomeni transitori. Lo stadio finale a RF è racchiuso in una gabbia forata per la massima protezione dalle interferenze TV (TVI) e per la massima stabilità elettrica di funzionamento.

Il mobile viene costruito con una apertura superiore allo scopo di permettere l'ispezione senza bisogno di estrarre il telaio dal mobile.

HEATHKIT

Apache HAM Transmitter KIT



MODELLO

TX-1

REFLECTED Power Meter KIT

Il misuratore di potenza riflessa, Modello AM-2 è uno strumento particolarmente indicato per la misura dell'adattamento di impedenza delle linee di trasmissione di energia ad alta frequenza all'antenna. Questo strumento indica la potenza diretta, la potenza riflessa e la percentuale di onde stazionarie presenti su una linea di trasmissione. Il modello AM-2 esegue la misura di una potenza picco di 1 KWatt e può essere inserito sulla linea di alimentazione dell'antenna senza influenzare l'emissione. La gamma di frequenza coperta si estende da 1,88 MHz a 150 MHz (160 m. ÷ 2 m.). L'impedenza di ingresso e l'impedenza d'uscita è di 50 ohm oppure di 75 ohm. Per il funzionamento di un siffatto dispositivo non è richiesta alcuna sorgente di alimentazione. Uno strumento ad indice permette la lettura della potenza diretta, della potenza riflessa e la scala delle percentuali di onde stazionarie si estende da 1:1 a 6:1. Un'altra applicazione del misuratore di potenza riflessa modello AM-2 è la misura dell'adattamento di impedenza fra una sorgente generica di alta frequenza ed uno stadio amplificatore con griglia a massa (grounded-grid). Le perdite di potenza fra il generatore a radio frequenza e l'antenna possono ridursi a percentuali molto basse quando la linea di trasmissione è bene adattata ed a questo si può giungere inserendo sulla stessa linea di alimentazione il misuratore di potenza riflessa Heathkit modello AM-2 il quale permetterà di verificare le condizioni di ottimo. L'inserzione del misuratore di potenza d'antenna in serie al cavo di alimentazione non introduce nessuna attenuazione di potenza e nessuna alterazione elettrica della linea stessa, questo perchè non vi è alcun prelievo di potenza apprezzabile da parte dello strumento. Lo strumento viene fornito completo di istruzioni dettagliate riguardanti sia il principio di funzionamento del circuito adottato sia le indicazioni per l'impiego nel corso delle misure. Le dimensioni di ingombro massimo del modello AM-2 sono: 18,5 x 10 x 11,5.

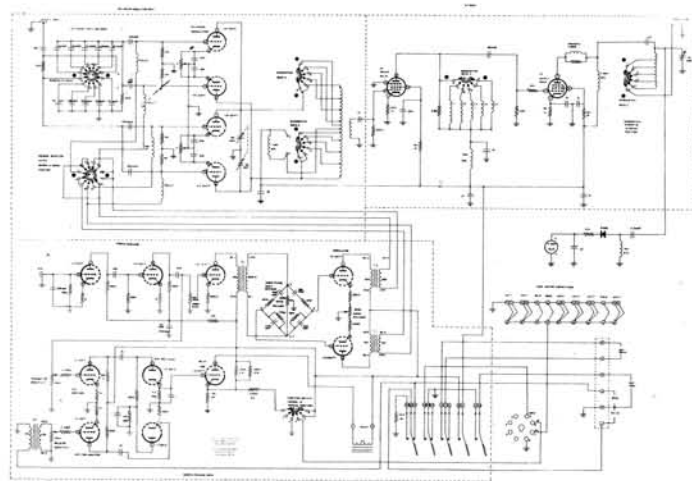


MODELLO

AM-2

CARATTERISTICHE

Potenza d'Uscita	10 Watt. P.E.P. (potenza picco dell'involuppo)
Eccitazione	Inferiore a 3 Watt a RF alla frequenza fondamentale
Uscita	Accoppiamento a bassa impedenza per cavo coassiale con circuito a Pi greca.
Ingresso	A bassa impedenza per alimentazione con cavo coassiale
Copertura di gamma	80; 40; 20; 15; 10 metri
Circuito elettrico	E' adottato il metodo di fase con generazione del segnale SSB e con comando fonico e circuito « anti-trip » incorporati nel circuito di BF
Tubi elettronici	1-EL84/6BQ5 Uscita RF 1-6CL6 eccitazione a RF 2-12AT7 modulatori bilanciati 1-12AX7 amplificatore di BF 1-12AT7 modulatore 1-12AT7 comando fonico ed amplificatore « anti-trip » 1-12AT7 eccitazione di BF e comando del relé 1-6AL5 comando fonico e rettificatore del negativo per il circuito « anti-trip »
Soppressione delle bande laterali non desiderate	Maggiore di 30 dB
Soppressione della portante	Maggiore di 40 dB
Potenza richiesta	350 Volt CC, 85 mA (valore medio) 30 mA (standby) 140 mA (in trasmissione)
Strumento indicatore	6,3 Volt. c.a.; 3,5 A. Da 62,5 m/m, 200 microampere indica lo zero della portante e la potenza di uscita relativa
Custodia	Altezza 25; larghezza 17; profondità 32,5 cm
Peso netto	Kg 4,5



HEATHKIT

Single Sideband Adapter KIT

MODELLO
SB-10

REQUISITI

- ▶ Massima flessibilità d'impiego.
- ▶ Realizzazione compatta e completa di ogni perfezionamento tecnico.
- ▶ Basso prezzo di vendita.
- ▶ Adattore particolarmente indicato per il trasmettitore « Apache » per il Modello DX 100-B e per il modello DX-100.



L'adattatore Heathkit modello SB-10 per la soppressione di una banda laterale di modulazione è stato realizzato quale accessorio del trasmettitore « APACHE » modello TX-1.

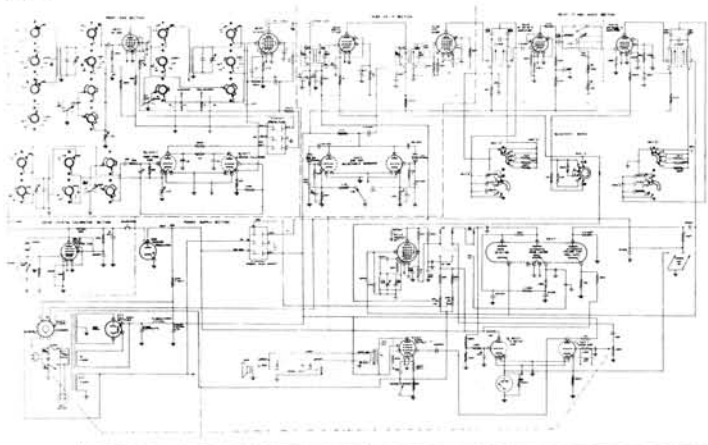
Con questo adattatore sono possibili emissioni SSB nelle gamme degli 80, 40, 20, 15 e 10 metri (gamme dilettantistiche). L'adattatore modello SB-10 può essere inserito direttamente nel trasmettitore « Apache » modello TX-1 mediante un innesto a bocchettone e con lievi modifiche può essere pure impiegato nei trasmettitori modello DX-100 e modello DX-100 B. Fra le principali caratteristiche di questo adattatore va rilevato l'impiego di tutti i circuiti a RF del trasmettitore associato. Questa particolarità permette di porre nelle possibilità di tutti la sperimentazione dilettantistica nel campo delle emissioni SSB.

L'adattatore SSB preleva l'alimentazione dal trasmettitore associato. Esso incorpora un comando elettronico vocale con circuito « anti-trip » per evitare che la potenza di uscita del ricevitore azioni il tra-

smettitore nel corso dell'ascolto. Questo adattatore incorpora un sensibile strumento ad indice per una precisa indicazione dell'annullamento della portante e della relativa potenza d'uscita. I comandi frontali comprendono: il commutatore di gamma, il modulatore bilanciato e l'accordo d'uscita, due regolazioni per l'annullamento della portante, il settore della banda laterale (superiore, inferiore, AM), il commutatore di lavoro (VOX, standby, manual), la regolazione di guadagno e l'innesto del microfono. Due regolazioni semifisse sono state previste posteriormente per l'aggiustaggio della sensibilità del relé fonico (VOX) e del circuito « anti-trip ».

Sono stati previsti dei contatti a relé per il silenziamento del ricevitore, per la manipolazione, degli stati eccitatori del trasmettitore e per l'azionamento del relé d'antenna.

I bocchettoni d'entrata e di uscita ed il bocchettone di alimentazione dell'adattatore sono accessibili sulla parte posteriore del telaio.



HEATHKIT

"Mohawk" Ham Receiver KIT



MODELLO

RX-1

Il ricevitore « MOHAWK » professionale modello RX-1 è stato realizzato per la ricezione delle gamme dilettantistiche avvalendosi dei più moderni componenti elettrici e dell'esperienza acquisiti oggi in questo campo. Il suo circuito assomma 15 tubi elettronici. Il circuito elettrico è quello di una supereterodina a doppia conversione di frequenza. La prima media frequenza ha il valore di 1682 kHz allo scopo di assicurare un elevato rapporto segnale-immagine, la seconda media frequenza ha un valore di 50 kHz per assicurare una elevata selettività al ricevitore. Il modello RX-1 copre tutte le bande dilettantistiche da 160 a 10 metri inoltre mediante l'impiego di un convertitore di frequenza è possibile la ricezione pure delle bande dei 6 e dei 2 metri. L'adattamento di questo convertitore è stato già previsto dalla Heath. L'impiego del ricevitore « MOHAWK » è particolarmente indicato per la ricezione dei segnali « SSB » a tale scopo incorpora un oscillatore

CARATTERISTICHE

Supereterodina a doppia conversione di frequenza con possibilità di ricezione « SSB » predisponibile con commutatore.

I media frequenza 1682 kHz
II media frequenza 50 kHz

Gamma di frequenza:

Banda (m)	Frequenza
160	1,8 ÷ 2 MHz
80	3,5 ÷ 4 MHz
40	7,0 ÷ 7,3 MHz
20	14,0 ÷ 14,35 MHz
15	21,0 ÷ 21,45 MHz
11	26,96 ÷ 27,23 MHz
10	28,0 ÷ 29,7 MHz
6	50 ÷ 54 MHz (con convertitore)
2	144 ÷ 148 MHz (con convertitore)

Gamma di regolazione della
selettività
Filtro a T
Comandi

5 kHz, 3 kHz, 2 kHz, 1 kHz, 0,5 kHz
50 dB di reiezione
Guadagno RF - Guadagno I° MF - Guadagno di BF - Volume-interruttore - Accordo filtro a T - Profondità filtro a T - Controllo automatico di rumore - C.A.V. BFO - Gamma - Sintonia - Trimmer d'antenna - Complesso di taratura - Inserzione taratura - CW - SSB - AM - Riscaldamento del ricevitore - Banda laterale superiore od inferiore - Selettività - Fonia

Tubi impiegati

6BZ6	amplificatore a RF
6CS6	primo mescolatore
12AT7	oscillatore e separatore catodico
6BA6	amplificatore I° media frequenza a 1682 kHz
12AT7	oscillatore a quarzo a 1632-1732 kHz
6BA6	amplificatore II MF a 50 kHz
6BA6	amplificatore II MF a 50 kHz
6BJ7	rivelatore, CAV, e controllo automatico dei disturbi
6CS6	rivelatore dei prodotti
12AT7	I° amplificatore di BF e amplificatore per « Smeter »
6AQ6	stadio di uscita di BF
6BA6	oscillatore a 100 kHz
OA2	stabilizzatore di tensione
5V4	rettificatore
Rapporto segnale disturbo	10 dB per segnali uguali o minori di 1 microvolt
Potenza d'uscita	2 Watt 8 Ω e 500 Ω
Alimentazione	117 Volt CA 50/60 Hz 75 Watt
Peso netto	Kg. 23,5
Dimensioni	larghezza 49; altezza 29; profondità 40 cm.

REQUISITI

- ▶ Oscillatori controllati a quarzo.
- ▶ Elevata sensibilità e selettività.
- ▶ Ricezione delle sole gamme dilettantistiche.
- ▶ Massima espansione di gamma.
- ▶ Impiego di materiali ceramici ad alta qualità.
- ▶ Una moderna costruzione professionale.

controllato a quarzo per la selezione della banda superiore oppure della banda inferiore. Il montaggio del complesso è reso agevole e spedito in conseguenza delle parti premontate e preparate fornite dalla Heath in particolare per ciò che riguarda il gruppo di alta frequenza. Fra le altre caratteristiche che questo modello incorpora è la regolazione della banda passante che in cinque posizioni può essere variata da 5 a 0,5 kHz; un filtro a T per la massima reiezione dei prodotti di eterodinaggio ed un oscillatore a quarzo a 100 kHz per la taratura della scala. Ogni gamma di frequenza può essere tarata separatamente. Una ampia scala permette un ottimo apprezzamento della frequenza di sintonia e questo è una conseguenza del massimo allargamento di banda realizzato nel progetto. Le finiture di questo ricevitore sono particolarmente accurate e gli conferiscono un aspetto elegante che armonizza pienamente con la funzionalità.

REQUISITI

- ▶ Modelli per la banda dei 2 e dei 6 metri. VFO e stadi eccitatori monocomandati.
- ▶ Potenza di uscita di 10 Watt RF.
- ▶ Impiego del tubo 6360 nello stadio finale di uscita.
- ▶ Filtro passa basso incorporato.
- ▶ Alimentatore realizzato in tre diverse esecuzioni: per 117 Volt c.a., 6 Volt c.c. e 12 Volt c.c.



HEATHKIT

MODELLO HW-20

NEW

VHF Transceivers KIT

Questa nuova serie riguarda stazioni radio ricetrasmittenti « Fisse » oppure « Mobili » in quanto il loro impiego è stato previsto per entrambi gli usi in conseguenza ai due tipi di alimentazione previsti. L'alimentazione della serie HW-20 può essere fornita in c.a. (117 Volt, 50-60 Hz) oppure in c.c.; in quest'ultimo caso la tensione può essere di 6 Volt oppure di 12 Volt per adeguarsi alla tensione di bordo del mezzo mobile sul quale il ricetrasmittente viene montato. Il trasmettitore incorpora un commutatore che permette la selezione tra un VFO incorporato (e compensato termicamente) e un generatore a cristallo di quarzo comprendente ben quattro diversi quarzi trasmettenti corrispondenti ad altrettanti canali a RF. La potenza utile a RF fornita dallo stadio finale del trasmettitore è di ben 10 Watt. Un filtro passa basso facente parte della sezione

trasmettente evita che le armoniche superiori alla frequenza antenna possano essere irradiate e determinare in tal modo dei disturbi nella gamma. Modulatore della potenza di 15 Watt per la modulazione di placca del trasmettitore che può anche servire quale amplificatore di potenza a BF a se stante. Il ricevitore impiegato è di tipo a supereterodina con doppia conversione. L'oscillatore di prima conversione è controllato a quarzo. Tutti gli oscillatori sono alimentati con tensione anodica stabilizzata per il raggiungimento della massima stabilità di frequenza.

Queste stazioni incorporano un altoparlante e vengono fornite complete di cavi di alimentazione c.a. e c.c., di microfono con custodia comprendente il pulsante per la trasmissione ed il cavo a spirale terminato con un bocchettone d'innesto. Le dimensioni di massimo ingombro dell'intero complesso sono: altezza 15 cm; larghezza 30 cm e profondità 25 cm. Peso Kg 15 circa.

HEATHKIT

Hybrid Phone Patch KIT

CARATTERISTICHE

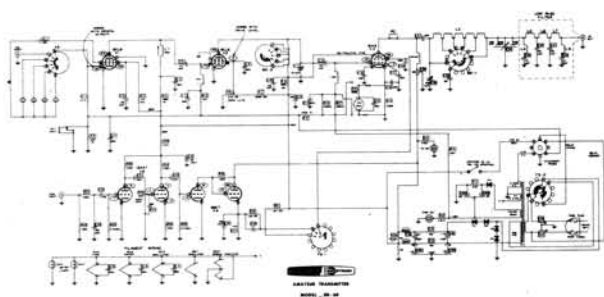
NEW

Circuito	Forchetta telefonica adatta per ponti radio con commutazione fonica oppure manuale della trasmissione.
Impedenza d'ingresso della linea telefonica	600 Ω circa.
Strumento indicatore	Indicatore di livello standard per l'osservazione costante dell'uscita e quale indicatore di zero per la verifica del bilanciamento.
Stufonia di forchetta	Uguale o maggiore di 30 dB.
Impedenza del ricevitore	Regolabile da 3 a 16 ohm.
Impedenza del trasmettitore	Uscita ad alta impedenza.
Dimensioni	Larghezza 18,4 cm; altezza 11,5 cm; profondità 10 cm.
Peso netto	Kg 1,1.

Questa forchetta telefonica, modello Heathkit HD-19, è stata realizzata per permettere la connessione diretta di qualsiasi rete telefonica, pubblica o privata con una stazione radio ricevente e trasmittente sia che questa funzioni in servizio « simplex » che in servizio « duplex ». Nel caso del servizio simplex l'allacciamento della linea telefonica urbana con il terminale radio oltre che la forchetta HD-19 richiede l'impiego di un commutatore per la ricezione e la trasmissione comandato automaticamente dall'energia fonica. Le caratteristiche di questo tipo di forchetta sono state previste in modo da potersi adattare a qualsiasi standard telefonico e radio preesistente.



MODELLO HD-19


CARATTERISTICHE

Potenza « input »	90 Watt CW con picco della portante controllato in fonìa
Impedenza d'uscita	50 ÷ 75 Ω
Accoppiamento d'uscita	Coassiale a Pi greca
Bande coperte	80; 40; 20; 15 e 10 metri
Comandi frontali	Commutatore dello strumento; commutatore di lavoro; livello di eccitazione; commutatore VFO - quarzo (quattro posizioni per quarzi); accordo eccitazione; commutatore di banda; accordo finale; carico finale
Tubi elettronici impiegati	1 - 12AX 7 amplificatore di BF; 1 - 6DE7 modulatore a portante controllata; 1 - 6CL6 oscillatore a quarzo; 1 - 6CL6 stadio eccitatore; 1 - 6146 amplificatore finale
Alimentazione	117 Volt ca - 50 ÷ 60 Hz, 225 W
Dimensioni	Larghezza 34,5 cm; profondità 29 cm; altezza 16,2 cm
Peso netto	Kg 10,5

HEATHKIT DX-60 PHONE AND CW

Transmitter KIT


REQUISITI

- ▶ Tubo amplificatore finale di tipo 6149 con una potenza anodica input di 90 Watt.
- ▶ Funzionamento in C.W. ed in FONIA nelle bande degli 80, 40, 20, 15 e 10 metri.

- ▶ Accoppiamento di uscita a Pi-greca. Commutatore per la selezione di 4 cristalli. Possibilità di eccitazione con V.F.O. esterno.
- ▶ Realizzazione funzionale ed elegante.

MODELLO
DX-60

Questo trasmettitore per segnali CW e per FONIA è stato realizzato per offrire una più vasta gamma di possibilità nel campo della FONIA in cui prima la Heath era rappresentata solo dal ben noto DX-100.

Le caratteristiche presentate dal modello DX-60 sono tali da soddisfare immediatamente le esigenze del radioamatore all'inizio delle trasmissioni dilettantistiche — sia in fonìa che in telegrafia — questo trasmettitore assorbe una potenza « input » di 90 Watt in emissione CW e picchi di 70 Watt in Fonìa.

I requisiti di questo trasmettitore garantiscono la piena rispondenza alle richieste del campo dilettantistico potendo trasmettere su tutte le bande riservate a questo scopo e cioè nelle bande degli 80, 40, 20, 15, 11 e 10 metri. La commutazione di banda è reso possibile dall'adozione di un circuito di accordo a Pi greca.

Questo circuito minimizza la distorsione armonica e di conseguenza elimina il pericolo di interferenze TV. Il circuito del trasmettitore DX-60 è composto da due stadi amplificatori di BF con un tubo 12AX7, da uno stadio modulatore con un tubo 6DE7 da uno stadio oscillatore pilota con un tubo 6CL6 da uno stadio separatore con un tubo 6CL6 ed infine da uno stadio amplificatore finale costituito da un tubo 6146. Lo stadio separatore garantisce la conveniente eccitazione del tubo finale in ogni banda di frequenza.

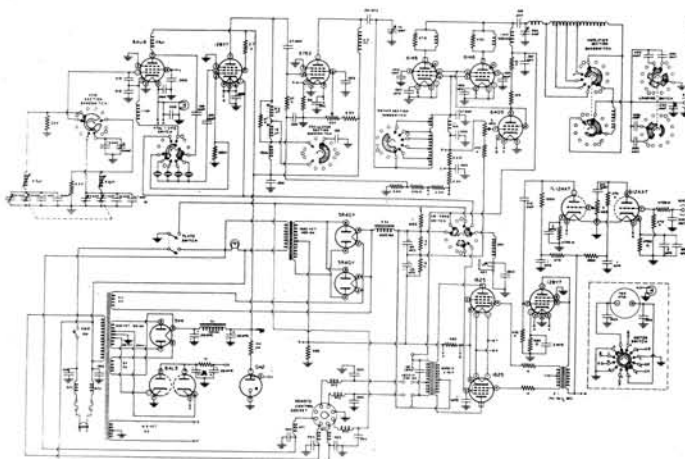
PRESTAZIONI MASSIME - BASSO COSTO

Questo trasmettitore è stato realizzato per funzionare essenzialmente con dei quarzi, ma può benissimo essere eccitato da un VFO separato. La selezione di 4 quarzi avviene tramite un commutatore. Gli innesti dei quarzi sono di facile reperibilità. La qualità dei componenti impiegati è quanto di meglio vien dato di approvvisionare sul mercato americano. I trasformatori sono di tipo a custodia, interamente impregnati; le induttanze sono pre-fabbricate. L'ubicazione dei vari stadi è tale da assicurare la massima stabilità di funzionamento. Due comandi frontali muniti di manopole a grande diametro permettono l'agevole accordo di antenna e l'accordo dello stadio finale di potenza; i due soli comandi necessari per l'allineamento rapido del trasmettitore; di lato ai due comandi citati è posto uno strumento ad indice di facile lettura e che misura sia la corrente

di griglia dello stadio finale e sia la corrente anodica dello stesso stadio. Il commutatore relativo al servizio è sito frontalmente, in basso e permette la predisposizione di « CW » - « FONIA » - « ATTESA » (stand-by). L'interruttore generale è nel centro del pannello frontale. L'innesto del tasto manipolatore è posto in basso all'estrema sinistra. Il complesso è verniciato in due tinte ed è di stile funzionale ed elegante. Come tutte le scatole di montaggio della Heath anche questa, relativa al trasmettitore DX-60, è munita di un dettagliato libretto di istruzioni, ricco di illustrazioni e schemi che rendono il montaggio estremamente semplice e spedito.

CARATTERISTICHE

Potenza di Uscita a RF . . .	100-125 Watt in FONIA - 120-140 W in "CW"
Impedenza di Uscita . . .	50-600 ohm (non reattivi)
Accoppiamento di Uscita . . .	Circuito a Pi-greca (coassiale)
Funzionamento	Cristallo, VFO, CW, FONIA, vicino e lontano
Bande coperte	160, 80, 40, 20, 15, 11 e 10 metri
Uscita di BF	85 Watt da 300 a 3000 Hertz
TUBI ELETTRONICI IMPIEGATI:	
Sezione di Alimentazione	
	6AL5 rettificatore del negativo
	5V4 rettificatore della bassa tensione
	2-5R4GY rettificatore dell'alta tensione
	OA2 stabilizzatore
Sezione di B.F.	12AX7 amplificatore di BF
	12BY7 stadio eccitatore
Sezione a R.F.	2-1625 modulatore
	6AU6 V.F.O.
	12BY7 oscillatore a cristallo - separatore
	5763 stadio eccitatore
	2-6146 amplificatore di potenza in parallelo
	6AQ5 tubo di protezione del sovraccarico dello stadio finale (Clamp)
	115 Volt c.a., 50-60 Hertz
Alimentazione	
Assorbimento in posizione di "ATTESA"	150 Watt
Assorbimento in "CW"	400 Watt (intermittenti)
Assorbimento in FONIA	450-600 Watt
Dimensioni del mobile	largh. 53, altezza 35, profondità 40 cm.
Peso netto	circa 50 Kg.



HEATHKIT DX-100B PHONE AND CW

Transmitter KIT

REQUISITI

- ▶ FONIA o GRAFIA su 160, 80, 40, 20, 15, 11 e 10 metri.
- ▶ VFO, modulatore e alimentatore incorporati in un unico complesso.
- ▶ La scatola di montaggio comprende tutte le parti necessarie, tubi e minuteria, mobile, ecc.

- ▶ Le bobine sono pre-avvolte ed il cavo di collegamento è già formato.
- ▶ Per il raggiungimento delle migliori caratteristiche viene impiegato solamente materiale di elevata qualità.
- ▶ Particolari accorgimenti sono stati seguiti per eliminare le interferenze TV.
- ▶ Di costruzione facile e spedita in conseguenza alle dettagliate istruzioni fornite con ogni scatola di montaggio.

L'accoglienza che i radioamatori hanno fatto a questo DX-100B è la prova migliore della riuscita di questo prodotto HEATH. Le caratteristiche elettriche, l'accurata realizzazione meccanica ed il pregio dei componenti fanno di questo trasmettitore un gioiello della moderna tecnica. A queste qualità va aggiunta la convenienza del prezzo che la HEATH si è imposta di mantenere. Il Mod.DX-100B incorpora un VFO, un modulatore ed i relativi alimentatori.

Funziona in fonia ed in grafia nelle seguenti bande dilettantistiche: 160, 80, 40, 20, 15, 11 e 10 metri. La commutazione avviene mediante semplici commutazioni poste sul pannello frontale.

Questo trasmettitore viene fornito in scatola di montaggio e questa comprende anche le valvole, il mobile ed una dettagliata descrizione del montaggio. La sua costruzione è semplice e può essere agevolmente compiuta anche da chi sia agli inizi dell'esperienza elettronica. Il DX-100B comprende due tubi 1625 in contropase impiegati come modulatori di due tubi amplificatori di potenza a RF i quali erogano una potenza di 100 Watt in fonia e 120 Watt in grafia. Può essere eccitato dal VFO incorporato oppure da quarzi.

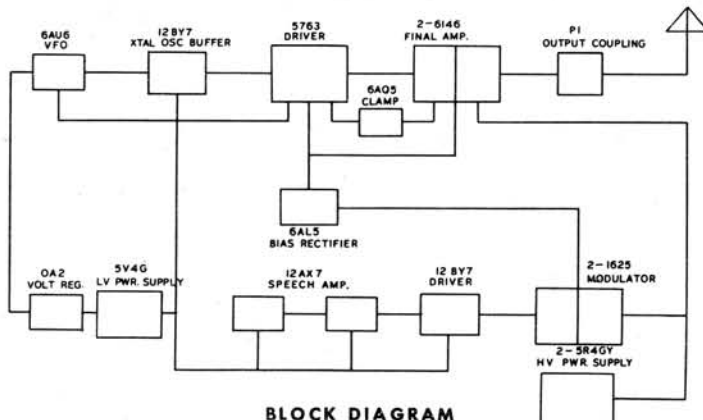


Il trasmettitore DX-100B è stato appositamente progettato per i radioamatori e a questo scopo incorpora le caratteristiche convenienti al servizio dilettantistico. Il suo funzionamento offre la massima flessibilità e tutti i comandi sono convenientemente collocati.



MODELLO

DX-100 B



HEATHKIT

"Cheyenne" Mobile HAM Transmitter KIT



MODELLO

MT-1

CARATTERISTICHE

Potenza di alimentazione . . .	90 Watt di picco con la portante controllata dalla modulante fonica
Impedenza d'uscita	Da 50 a 72 ohm
Accoppiamento d'uscita . . .	Reticolo a pi greco (coassiale)
Copertura di banda:	
Banda 80 metri	3,5- 4 Mc/s
Banda 40 »	7 - 7,3 »
Banda 20 »	14 -14,35 »
Banda 15 »	21 -21,5 »
Banda 10 »	28 -29,7 »
Comandi del pannello	Commutatore dello strumento - Sintonia del finale - Sintonia del pilota - Commutatore di banda - Sintonia del V.F.O. - Guadagno di B.F. - Commutatore di funzionamento
Valvole impiegate	12AX7 amplificatore di B.F.; 6DE7 modulatore per il controllo della portante; 6AU6 oscillatore a frequenza variabile; 6CL6 separatore; 5763 pilota; 6146 amplificatore finale; OA2 regolatore di tensione c.c.
Alimentazione	500-600 Volt con 150 mA; 300 Volt c.c. con 100 mA
Dimensioni del cofano	Altezza 15 cm.; larghezza 30 cm.; profondità 25 cm.

Il circuito semplice, compatto ed efficiente vi consente possibilità di alta potenza per il funzionamento in movimento e ciò con un minimo assorbimento di corrente dalle batterie di accumulatori. Usando la modulazione per il controllo della portante si riesce ad ottenere, per picchi di modulazione, fino a 90 W. di potenza d'ingresso.

Durante i periodi di pausa (non modulazione) dell'apparecchio trasmettente l'assorbimento di corrente dalle batterie è basso e grazie a ciò è stata eliminata la necessità di disporre di generatori o batterie speciali che si richiedono su circuiti ad alto assorbimento.

Questo trasmettitore riesce a sviluppare fino a 90 Watt di ingresso in fonia e copre le bande di 80, 40, 20, 15 e 10 metri.

Ha incorporati il V.F.O. (oscillatore a frequenza variabile), il modulatore, quattro stadi di radiofrequenza, uno stadio di amplificazione finale con una valvola 6146 ed un accoppiamento di uscita a pi greco (coassiale). Per l'alimentazione si richiede: 500-600 Volt in c.c. a 150 mA e 300 Volt in c.c. a 100 mA.

Tutta l'energia necessaria è fornita dall'alimentatore MP-1 del quale si dà appresso una descrizione.

A questo trasmettitore «CHEYENNE» MT-1 va accoppiato il ricevitore «COMANCHE» MR-1 il cui pannello frontale ed il meccanismo di sintonia sono disposti così come i corrispondenti del trasmettitore. Ricevitore e trasmettitore occupano uno spazio di 30 cm. cubi.

Il cofano del trasmettitore ha dei fori sopra, sotto ed ai lati allo scopo di imbullonare il cofano del ricevitore in qualsiasi posizione o per l'applicazione di supporti per diversi tipi di montaggio su autovetture, autocarri, aerei ecc.

Nella costruzione del trasmettitore vengono impiegati parti componenti di alta qualità ed il telaio è costruito in maniera robusta allo scopo di non risentire delle vibrazioni e scosse caratteristiche dell'impiego mobile.

La robustezza del telaio garantisce una lunga durata ed un funzionamento soddisfacente del trasmettitore.

Una ben studiata disposizione dei circuiti consente un facile assemblamento. Inoltre le istruzioni per l'uso, ed una veduta dettagliata degli schemi assicurano il successo del funzionamento.

Un commutatore («SPOTTING») consente la sintonia del trasmettitore senza peraltro farlo emettere. Dato che il funzionamento in movimento richiede curve di risposta di bassa frequenza con particolare forma, associato al trasmettitore vi è un microfono in ceramica progettato in maniera speciale per assicurare una modulazione effettiva ed incisiva. Sul microtelefono è installato un pulsante per il funzionamento in radiotelegrafia.

Oltre all'impiego in movimento il trasmettitore «CHEYENNE», grazie alla sua flessibilità d'impiego, può essere trasformato in stazione fissa, nel giro di pochi minuti. Ciò con l'uso di un alimentatore in corrente alternata che sarà presto disponibile.

Provate ora la gioia del funzionamento in movimento costruendovi questo superbo trasmettitore.

Pronto per la spedizione pesa 9 Kg. circa.



Mobile Power Supply KIT

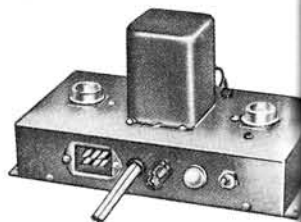
Questo alimentatore a transistor specialmente progettato per circuiti ad elevato assorbimento fornisce l'energia richiesta per il funzionamento del trasmettitore MT-1 e del Ricevitore MR-1. Monta due transistor del tipo 2N442 in un circuito di commutazione a 400 cicli che fornisce una potenza di 120 W. in c.c. Per funzionamento ad intermittenza detto circuito può fornire fino a 150 Watt.

L'alimentatore dispone di tutto quanto è necessario per una installazione completa inclusi m. 3,60 di cavo grosso per accumulatori, spina d'alimentazione munita di m. 4,50 di cordone di connessione.

Le dimensioni del telaio sono: lunghezza cm. 25; larghezza cm. 9; altezza cm. 5.

Un relè incorporato seleziona il giusto circuito nel funzionamento in movimento; tale relè è comandato dal pulsante del microfono.

Pronto per la spedizione pesa Kg. 3 circa.



MODELLO

MP-1

Comanche[®] Mobile

Receiver KIT



CARATTERISTICHE

Media frequenza 3 Mc/s

Gamme di frequenza:

Banda 80 metri	3,5- 4	Mc/s
Banda 40 »	7 - 7,3	»
Banda 20 »	14 -14,35	»
Banda 15 »	21 -21,5	»
Banda 10 »	28 -29,7	»

MODELLO
MR-1

Filtro a quarzo di Media frequenza:

Frequenza di centro	3 Mc/s
Larghezza di banda a - 6 dB	3 Kc/s
Larghezza di banda a - 60 dB	10 Kc/s massimo
Ermeticamente chiuso	

Comandi del pannello

Sintonia B.F.O. (Oscillatore di nota); Guadagno di R.F.; Guadagno di B.F. (Accesso - Spanto); CW, SSB, AM (Radiotelegrafia ad onde persistenti - Banda laterale soppressa - Radiofonia a M.A.); N.L. (Limitatore di sturbi); A.V.C. (Controllo automatico di volume); Sintonia principale; Commutatore di banda; Compensatore di antenna

Valvole impiegate

6BZ6 Amplificatri e di R.F.; 6EA8 Convertitrice; 6BZ6 1 Amplificatrice di M.F.; 6EA8 (mezza), 2 Amplificatrice di M.F.; 6EA8 (mezza), Amplificatrice del misuratore di « S »; 6BE6, Rivelatrice di prodotto; 6T8, Preamplificatrice di B.F. - Rivelatrice - Controllo automatico di volume - Limitatrice di disturbi; 6AQ5, Amplificatrice finale di B.F.; OA2, Regolatrice di tensione

Rapporto segnale-disturbo

Migliore di 10 dB per una sensibilità di 1 microVolt o meno

Potenza richiesta:

Filamenti 12 Volt con 1,65 A. Corrente continua od alternata. 6 Volt con 3 A. Corrente continua od alternata

Anodica 250 Volt. Corrente continua con 125 mA

Potenza totale 51,05 Watt

Dimensioni del cofano contenitore

Altezza 15 cm.; larghezza 30 cm.; profondità 25 cm.

Il nuovo ricevitore per funzionamento in movimento « COMANCHE » della HEATHKIT vi offre quanto di meglio possiate chiedere in fatto di complessi mobili di progettazione recente, bellezza di stile, solidità di costruzione, componenti di alta qualità e sopra tutto bontà di prezzo. Il « COMANCHE » è un ricevitore supereterodina ad 8 valvole funzionante nelle bande dei radio amatori e cioè: 80, 40, 20, 15 e 10 metri. Consente la ricezione di radiofonia a modulazione d'ampiezza, radiotelegrafia ad onde persistenti e radiofonia a banda laterale soppressa. L'impiego di un filtro di media frequenza del tipo « lattice » costituito da un quarzo a 3 Mc/s consente al ricevitore di usare una sola conversione senza il timore di ingresso di frequenza immagine. Tale filtro ha i fronti ripidi ed ha la curva di risposta piatta entro 3 Kc/s; caratteristica dei filtri di media frequenza che può far paragonare questo filtro ai filtri meccanici.

Similmente al trasmettitore per funzionamento in movimento MT-1 della Heathkit al quale si accoppia, il « COMANCHE » funziona con la batteria di accumulatori a 12 Volt del veicolo attraverso l'alimentatore MP-1 della Heathkit.

Apparecchio veramente versatile, il ricevitore può essere convertito in pochi minuti in stazione fissa usando un alimentatore a corrente alternata (presto disponibile in formato « complesso »).

I circuiti semplici, compatti e facili da assemblare forniscono una elevata sensibilità, stabilità e selettività su tutte le bande.

Il ricevitore è costituito da uno stadio di radiofrequenza, uno stadio convertitore, due stadi di media frequenza, due stadi rivelatori, uno stadio limitatore di disturbo, due stadi di bassa frequenza ed un regolatore di tensione. La sensibilità è superiore ad 1 microvolt su tutte le bande ed il rapporto segnale disturbo è migliore di -10 dB ad 1 microvolt d'ingresso.

La potenza di uscita di bassa frequenza è di 2 Watt, non distorta. Grazie ad una demoltiplica di sintonia caricata a molla con rapporto 30:1 ed un filtro passabanda di M.F. a quarzo della frequenza di 3 megacilci si riesce ad ottenere ottime caratteristiche di sintonia e di selettività.

E' ben progettato, le manopole sono di metallo fuso ed il pannello è munito di un quadrante a forma di regolo calcolatore rotante. Il ricevitore può essere predisposto per alimentazione a 6, od a 12 Volt. E' così possibile attaccarsi al sistema a 6 Volt del veicolo e ricavare l'alta tensione attraverso un apposito alimentatore.

Power Meter KIT

MODELLO
PM-2



Una unità particolarmente maneggevole per i radio amatori mobili, il misuratore PM-2 raccoglie energia dall'antenna di una apparecchiatura mobile ed indica all'operatore quando il trasmettitore è sintonizzato per la massima uscita.

Il misuratore è fornito di un comando di sensibilità variabile per la regolazione ai vari campi magnetici dei trasmettitori di potenza.

Piccolo e compatto per non ostacolare la veduta dell'autista il PM-2 è munito di un forte magnete, montato su snodo, per mantenerlo attaccato al cruscotto o ad altro punto comodo. Per la sua installazione non occorrono fori, trapani o staffe di montaggio. Ha un'antenna per conto suo o può essere collegato ad un'altra antenna già esistente. Lo strumento indicatore ha una sensibilità di 200/μA fondo scala. Pronto per la spedizione pesa circa 1 Kg.



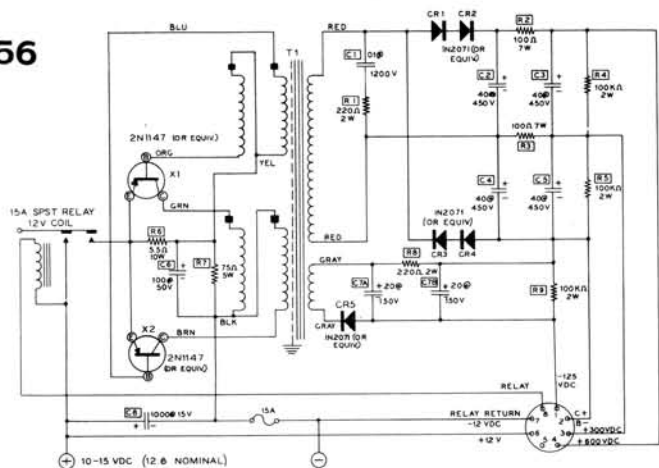
MODELLO
AK-7

Un altoparlante da accoppiare al ricevitore « COMANCHE ». Alloggiato in una protezione robusta di acciaio munita di staffe per una facile installazione su paratia o sotto il cruscotto eccetera. L'altoparlante ha un diametro di cm. 12,5 e la bobina ha l'impedenza di 8 ohm. Dimensioni: altezza cm. 12,5; larghezza cm. 12,5; profondità cm. 7,5.

La base di montaggio AK-6 serve a tenere ricevitore e trasmettitore in maniera conveniente a fianco dell'autista. E' munito di supporti regolabili per adattarsi alle diverse automobili.

MODELLO
AK-6





CARATTERISTICHE

Tensione d'ingresso . . .	Da 11 a 15 Volt cc (12,6 V nominali)
Corrente assorbita . . .	Da 2 a 15 A (in dipendenza del carico)
Potenza totale d'uscita . . .	120 Watt per funzionamento continuo; 150 Watt per funzionamento intermittente
Carichi consigliati . . .	1) 600 V; 200 mA = 120 Watt 2) 600 V; 150 mA = } 120 Watt 300 V; 100 mA = }
Rendimento	75% circa
Massime temperature ambiente di funzionamento	45 °C con un carico continuo di 120 Watt; 60 °C con un carico intermittente da 120 Watt
Dimensioni	Larghezza 20 cm; altezza 18,7 cm; profondità 15,3 cm
Peso netto	Kg 3,35

HEATHKIT

Transistorized Power Supply

KIT



MODELLO

HP-10

Le tensioni e la potenza fornite da questo alimentatore sono quelle richieste dal trasmettitore Heathkit MT-1 e dal ricevitore MR-1. Di costruzione robusta, impiega interamente dei semiconduttori e di conseguenza il suo avviamento è istantaneo. La tensione nominale di alimentazione è di 12,6 Volt ma il suo funzionamento si estende da

11 a 15 Volt. Le fiancate del complesso sono in alluminio estruso e agiscono da radiatori per la convezione del calore dissipato dai transistori di potenza. Consigliato per l'alimentazione a bordo di autoveicoli o a bordo di qualsiasi imbarcazione di apparecchiature elettriche ad alta tensione quali ad esempio dei ricetrasmittitori.

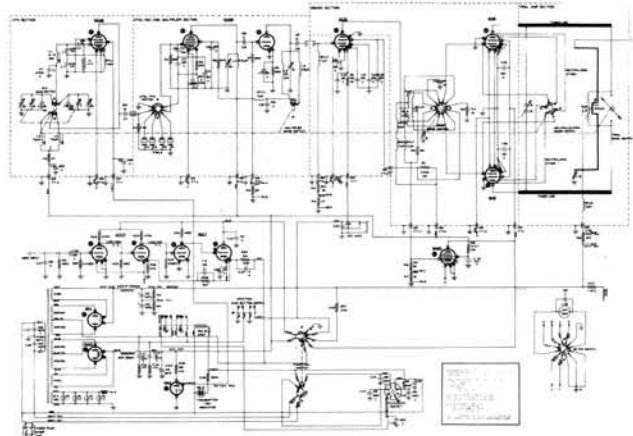
REQUISITI

- ▶ Alimentatore di potenza ad alta tensione.
- ▶ Alimentabile con normali accumulatori d'auto.
- ▶ Realizzato interamente con semiconduttori.
- ▶ Avviamento immediato.
- ▶ Non richiede manutenzione.
- ▶ Costruzione robusta e funzionale.

HEATHKIT by **DAYSTROM**

CARATTERISTICHE

Potenza d'ingresso	6 metri 140 Watt CW, 120 Watt fono (massimo) 2 metri 110 Watt CW, 95 Watt fono (massimo)
Impedenza d'uscita	50-72 Ω (non reattiva)
Accoppiamento d'uscita	coassiale
Operazione	cristallo-VFO, CW-fono
Banda coperta	50-54 MC, 144-148.3 MC
Audio	schermo modulato, carico controllato
Tubi impiegati	5R4GY raddrizzatrice; 5V4G raddrizzatrice; OA2 stabilizzatore di tensione; 12AX7 amplificatore di BF; 6DE7 modulatrice e controllo di carico; 6AU6 VFO; 6AN8 oscillatore e moltiplicatore a cristallo; 2E26 pilota; 2-6146 amplificatore di potenza push-pull; 6AQ5 tubo di protezione del sovraccarico dello stadio finale
Alimentazione	117 Volt 50 periodi
potenza normale (fono CW)	120 Watt
potenza massima (fono CW)	400 Watt (intermittenti)
Dimensioni	larghezza 40 cm.; altezza 25,5 cm.; profondità 25 cm.
Peso netto	Kg. 22,5.



HEATHKIT

"Seneca" VHF Ham Transmitter

KIT

Per i radio amatori che hanno conseguito il brevetto di « Tecnico » o per i novizi che vogliono estendere le trasmissioni nel campo delle V.H.F., il SENECA costituisce un trasmettitore impagabile.

Trasmettitore autocontenuto, di alta qualità e rendimento, funzionante su 2 e 6 metri il VHF-1 eroga fino a 120 Watt d'ingresso in radiofonia e 140 Watt in radiotelegrafia ad onde persistenti, nella banda dei 6 metri. Allo scopo di allungare la durata della valvola amplificatrice, nella banda dei 2 metri i due valori di potenza suddetti vengono ad essere ridotti leggermente. Funziona con portante controllata da bassa frequenza modulante; dispone di un oscillatore a frequenza variabile sia per i 6 che per i 2 metri ed un commutatore a 4 posizioni per la selezione di quarzi.

I comandi del pannello consentono il funzionamento con oscillatore a frequenza variabile o comandato a quarzo; funziona sia in radiofonia che in radiotelegrafia ad onde persistenti su entrambe le bande dei radio amatori.

Vi sono due alimentatori, cinque stadi a radiofrequenza e due stadi di bassa frequenza che montano doppi triodi.

Un innesto ausiliario consente il silenzio del ricevitore, il comando a distanza di un relè d'antenna ed il comando a distanza del trasmettitore con un apparato VX-1 della Heathkit comandato vocalmente. Un trasmettitore, ideale per il radio amatore principiante che può farlo funzionare solo in fonìa nella banda dei due metri e per colui che desidera farlo funzionare sui sei metri dopo d'aver conseguito il brevetto di « tecnico ».

Pronto per la spedizione pesa Kg. 25 circa.



MODELLO

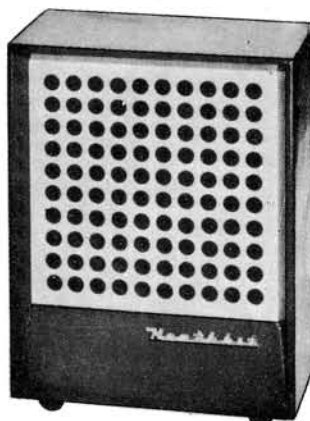
VHF-1

HEATHKIT

Speaker

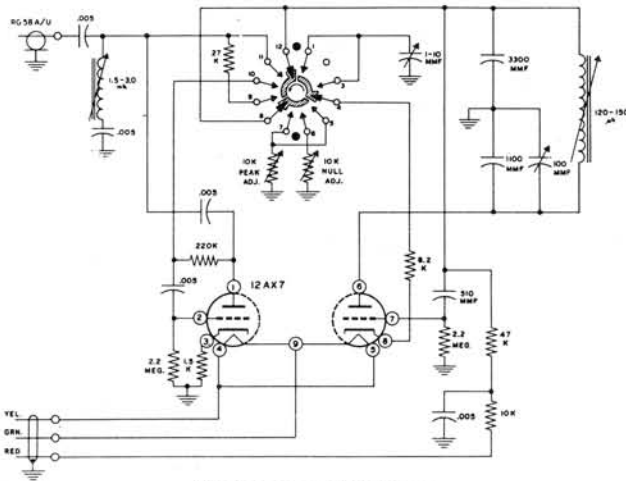
CARATTERISTICHE

Impedenza	8 Ω
Frequenza di risonanza	92 Hz
Peso del magnete	150 g
Dimensioni	profondità 16,3 cm.; larghezza 22 cm.; altezza 29 cm.
Materiale	legno di betulla
Finitura	colore verde
Peso con imballo	Kg. 2,700



MODELLO

AK-5


CARATTERISTICHE

Frequenze di funzionamento	450-460 kHz
Commutazioni	Escluso - banda stretta - attenuazione banda larga
Tubi impiegati	12AX7 moltiplicatore
Alimentazione	6,3 Volt c.a. 300 mA; 150-250 Volt c.c. 2 mA
Dimensioni	largh. 18,5; altezza 12; profondità 10 cm.
Peso netto	Kg. 0,7 circa.

"Q" HEATHKIT Multiplier KIT

REQUISITI

- ▶ Fornisce un "Q", effettivo di circa 4000 per una sintonia molto selettiva.
- ▶ Può esaltare o attenuare qualsiasi segnale entro la banda passante della Media Frequenza dei radioricevitori.
- ▶ Viene fornito a prezzo conveniente, è facile da montare ed il suo impiego è semplice.


MODELLO
QF-1

Il modello QF-1 è uno strumento di estrema semplicità che offre la massima convenienza di impiego. È di grande utilità per la ricezione di segnali radiofonici e radiotelegrafici in presenza di forte QRM.

Il fattore di merito «Q» è di circa 4000 e può essere sfruttato sia per la esaltazione che per l'attenuazione di un determinato segnale.

Il moltiplicatore di «Q» serve ad aumentare la selettività di qualsiasi ricevitore e nel contempo è utile per la selezione di un segnale voluto entro uno spettro di segnali elettromagnetici indesiderati e contenuti nella banda passante di Media Frequenza.

La sintonia è comandata da un comando a mano-

pola posto nel centro del pannello frontale.

La sintonia fine avviene tramite un verniero che viene ad aumentare il grado di regolazione.

Il moltiplicatore di «Q» modello QF-1 funziona con qualsiasi ricevitore avente un valore nominale di Media Frequenza compreso fra 450 e 460 kHz. La potenza necessaria al suo funzionamento è molto esigua (6,3 Volt c.a., 300 mA; 150-250 Volt c.c. 2 mA) e può essere agevolmente prelevata dallo stesso ricevitore con cui lavora associato. Il suo allacciamento è facilitato dall'uso di un cavo con bocchettone che viene fornito con l'apparecchio stesso.

Il modello QF-1 impiega un tubo 12AX7 e due bobine schermate avvolte su nucleo magnetico ad elevato «Q».


MODELLO
AM-1
HEATHKIT ANTENNA

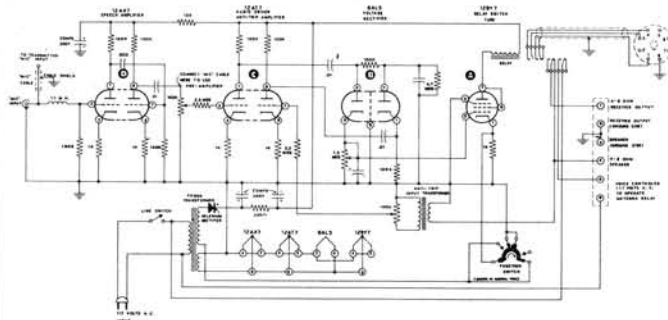
Impedance Meter KIT

L'uso del misuratore d'impedenza è necessario per la misura dell'impedenza d'antenna, per l'adattamento delle linee, per la messa a punto di antenne a fascio, ecc. Determina la resistenza d'antenna, adatta la linea di trasmissione per il minimo rapporto di onde stazionarie, determina l'impedenza d'ingresso del ricevitore e fornisce

un'indicazione approssimata del rapporto di onde stazionarie. Resistori di precisione, diodo al germanio, strumento da 100 μ A della Simpson. Manopola tarata da 0 ÷ 600 ohm. Custodia in alluminio. Dimensioni: 180 × 60 × 80 mm. Gamma di frequenza 0 ÷ 150 MHz.

CARATTERISTICHE

Commutazioni	1 - 5 A 1 - 117 Volt 5 A
Tubi impiegati	1 - 12AX7 Amplificatore fonico 1 - 12A17 Eccitatore BF 1 - 6AL5 Rettificatore di BF 1 - 12BY7 Amplificatore di potenza per il relé
Alimentazione	117 Volt 50 ÷ 60 Hz
Dimensioni	larghezza 18,5, altezza 11,5, profondità 10 cm.
Peso con imballo	Kg. 1,8 circa.



HEATHKIT

Electronic Voice Control KIT

Il commutatore elettronico VX-1 è un complesso che permette la commutazione della ricezione con la trasmissione valendosi unicamente dell'energia prodotta dai segnali fonici che colpiscono la membrana del microfono.

Questo commutatore vocale provvede alla commutazione del circuito dell'altoparlante ed all'azionamento del relé d'antenna alimentato a 117 Volt.

La sensibilità di tale complesso è regolabile come pure la costante di tempo dell'intervento.
Costruzione compatta, linea sobria e funzionale.


MODELLO
VX-1

HEATHKIT

Balun Coil KIT

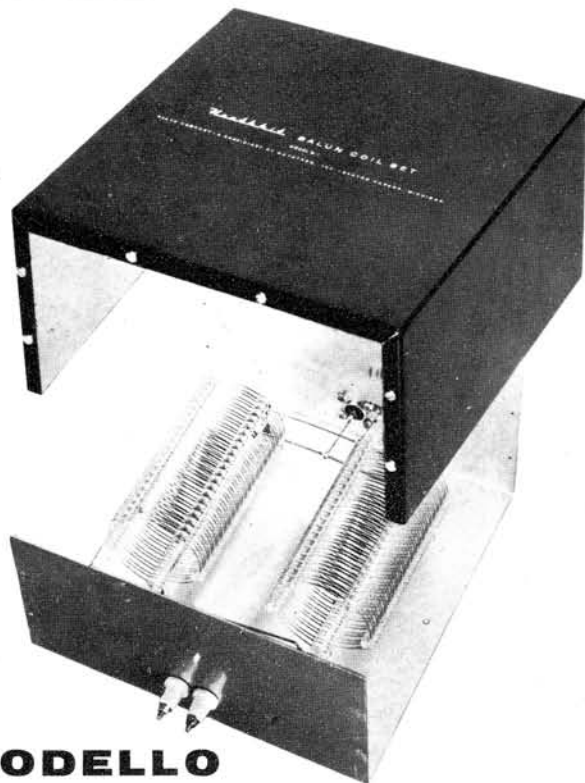
Il modello Heathkit B-1 è costituito da una coppia di bobine per l'adattamento delle linee asimmetriche (cavi coassiali) con linee simmetriche a 75 ed a 300 ohm di impedenza caratteristica.

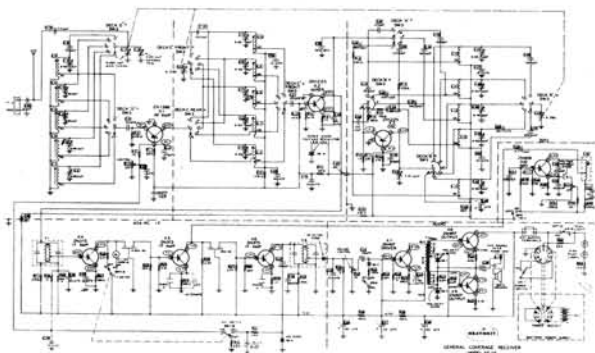
Questa realizzazione permette di adattare l'uscita asimmetrica di complessi trasmettenti con linee bilanciate impiegate per l'alimentazione di dipoli, dipoli ripiegati e con qualsiasi altro tipo di antenna ad alimentazione simmetrica.

Il « Balun Coil » è costituito da bobine bifilari, che possono essere usate con trasmettitori e con ricevitori senza per questo dover operare alcuna regolazione; è questo nella gamma di frequenze 3,7 ÷ 30 MHz (80 ÷ 10 m.) ed in presenza di una potenza massima di 200 Watt.

CARATTERISTICHE

Copertura di gamma	80 - 40 - 20 - 15 - 11 - 10 metri
Adattamento di impedenza	75 Ohm asimmetrici 300 Ohm simmetrici oppure 75 Ohm asimmetrici e 75 Ohm simmetrici
Regolazione di potenza	250 Watt input
Dimensioni	22,5 x 22,5 x 12,5 cm.
Peso netto	1,1 Kg c.a.


MODELLO
B-1



HEATHKIT COMMUNICATION RECEIVER

Mohican

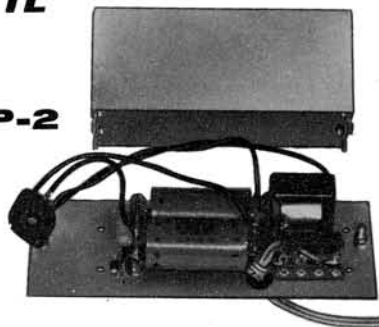
MODELLO

GC-1A



**ADATTATORE
IN C.A. PER IL
mod. GC-1A**

MODELLO XP-2



CARATTERISTICHE

Copertura di banda:

Banda	frequenza
A	550 kHz ÷ 1600 kHz
B	1650 kHz ÷ 4 MHz
C	4,5 MHz ÷ 9,0 MHz
D	9,0 MHz ÷ 20,0 MHz
E	20,0 MHz ÷ 32,0 MHz

Selettività 3 kHz di larghezza per una attenuazione di 6 dB

Sensibilità Banda a 10 μ Volt = 10 dB; minimo di rapporto segnale-disturbo per una potenza in uscita di 50 milliWatt
Banda B, C, D, E, 2 μ V = 10 dB; minimo di rapporto segnale disturbo e per una uscita di 50 milliWatt

Media frequenza 455 KHz

Regolazioni frontali Guadagno RF
Volume ed interruttore
Sintonia principale
Espansione di gamma
BFO con interruttore di inserzione
CAV con interruttore
ANL con interruttore
Interruttore per l'illuminazione del quadrante di sintonia
Timmer di antenna
Commutatore di banda

Posteriormente al telaio interruttore d'ingresso d'antenna.
Posteriormente allo chassis terminali di silenziamento del ricevitore

Transistori impiegati 2 - N1396 amplificatore RF
2 - N1225 mescolatore
2 - N1225 oscillatore
2 - N373 primo amplificatore a FI
2 - N373 secondo amplificatore FI
2 - N373 terzo amplificatore FI
2 - N407 eccitatore BF
2 - N407 stadio di uscita di BF
2 - N407 stadio di uscita di BF
2 - N409 B.F.O.
2 - N2326 diodi di compensazione
1 - N754 regolatore di tensione zener
3 - HD2257 diodi al germanio

Durata delle batterie (8 cellule di tipo « C ») 400 ore per un servizio intermittente normale

Reiezione d'immagine 30 dB circa

Uscita 400 mW con il 10% di distorsione

Alimentazione 12 Volt con 34 mA per una uscita di 50 mW

Dimensioni Altezza cm 17,2; larghezza cm 30; profondità cm 25

Peso netto Kg 7,6

Il ricevitore Heathkit « Mohican », modello GC-1A è un ricevitore con copertura completa di gamma da 0,55 a 30 MHz, completamente a transistori, realizzato per essere impiegato quale ricevitore dilettantistico e commerciale. Nella realizzazione di questo modello sono stati adottati nuovi tipi di circuiti oltre a nuove concezioni costruttive allo scopo di avere una apparecchiatura che possa presentare i requisiti di trasportabilità senza infirmare con questo le qualità elettriche ed il costo di realizzazione. Fra i vari requisiti vi è pure la possibilità di silenziamento esterno del ricevitore. Questo ricevitore di tipo supereterodina incorpora un circuito BFO il quale permette la ricezione dei segnali CW e dei segnali SSB.

E' provvisto di una scala parlante graduata di facile lettura, di un controllo di guadagno a RF, di un Trimmer di antenna e di un dispositivo di espansione di gamma per le bande dilettantistiche.

Gli stadi amplificatori a RF e mescolatore-oscillatore impiegano transistori di tipo adatto per alta frequenza (100 MHz di α interdizione). In questi tipi di transistori le impurità sono controllate in maniera tale che una elevata densità di queste sia presente all'emettitore, questo determina una bassa resistenza della base, ed una bassa densità d'impurità sul collettore allo scopo di ottenere una piccola capacità di questo elettrodo. La densità dell'impurità diminuisce con legge esponenziale dall'emettitore verso il collettore. Questi transistori sono realizzati secondo la tecnica « drift-transistor ». Questa tecnica costruttiva riduce grandemente il tempo di transito delle cariche e rende possibile l'impiego dei transistori a radio frequenze di valore elevato. Gli stadi amplificatori a FI (primo, secondo e terzo) impiegano dei particolari filtri passa banda di tipo « transfilters » questi particolari filtri passa banda sfruttano il fenomeno piezoelettrico dei materiali ceramici. In conseguenza a questa nuova tecnica non è necessario nessun allineamento e si ottiene una banda passante ad FI molto stretta.

Lo stadio BFO sfrutta l'effetto della capacità variabile di un diodo posto sul suo circuito d'accordo; questo viene ad eliminare il comando meccanico come invece è richiesto nei normali circuiti BFO dove si faccia uso di un condensatore variabile. Un potenziometro, posto frontalmente sul pannello, varia la tensione di polarizzazione del diodo stesso il quale concorre all'accordo del circuito oscillante del BFO.

Questo ricevitore può essere alimentato sia a batterie che con una sorgente alternata a 110 Volt CA. Per entrambi questi due tipi di alimentazione è previsto un bocchettonne d'innesto sito posteriormente sul telaio metallico.

CARATTERISTICHE

Gamma di sintonia . . .	88-108 MHz
MF . . .	10,7 MHz
Impedenza d'antenna . . .	300 Ω bilanciati
Impedenza d'uscita . . .	Con stadio separatore catodico variabile a 800 ohm Nominale 0,45 Volt con 25 μV e con una modulazione al 30%
Sensibilità di silenziamento . . .	2,5 μV per 20 dB di silenziamento 3,5 μV per 30 dB di silenziamento 25 μV per 43 dB di mass. silenziamento
Risposta di frequenza . . .	Da 20 a 20.000 Hz entro + 2 dB
Distorsione armonica . . .	Inferiore all'1% (25 μV, 400 Hz 100% di modulazione)
Distorsione per intermodulazione . . .	Inferiore all'1%
Reiezione dell'immagine (98 MHz) . . .	63 dB
Fattore di correzione del C.A.F. . . .	100 kHz × Volt
Soppressione della modulazione di ampiezza . . .	27 dB
Rumore di fondo . . .	45 dB sotto per il 30% di modulazione con un segnale di 25 μV

CARATTERISTICHE AM

Gamma di frequenza . . .	550 ÷ 1600 kHz
MF . . .	455 kHz
Sensibilità . . .	10 μV a 1400 kHz per 20 dB 15 μV a 1000 kHz per 20 dB 40 μV a 600 kHz per 20 dB
Banda passante a FI . . .	Stretta 7 kHz a 6 dB; larga 18 kHz a 6 dB
Reiezione d'immagine . . .	1400 kHz . . . 46 dB 1000 kHz . . . 45 dB 600 kHz . . . 60 dB
Variazione di sensibilità da banda stretta a banda larga . . .	— 5 dB
Antenna . . .	Incorporata del tipo con tondino in ferrite e presa per antenna esterna
Impedenza d'uscita . . .	Con stadio a separatore catodico variabile a 800 ohm
Tens. d'uscita (750 μV) . . .	Nominale 1 Volt
Dist. armonica (750 μV) . . .	Inferiore all'1%
Rumore di fondo . . .	35 dB sotto per una modulazione al 30% a 1000 Hz con 5 mV
Reiezione di MF . . .	A 1400 kHz 40 dB A 600 kHz 33 dB
Alimentatore . . .	Con trasformatore di rete e rettificatori al silicio. Circuito duplicatore ad onda intera. 117 Volt 50 periodi; 40 Watt

TUBI ELETTRONICI IMPIEGATI

Sezione AM	2 - 6BA6 amplificatori RF & IF 1 - 6BE6 oscillatore-mescolatore 1 - 6BN8 rivelatore - stadio di uscita BF 1 - 6ME5 indicatore elettr. di sintonia
Sezione FM	1 - 6CY5 amplificatore RF 1 - 6EZ8 oscill.-mesc.-regolat. aut. di f. 3 - 6AU6 amplificatore a FI 1 - 6BN8 discriminatore a rapporto - stadio di uscita di BF 1 - 6ME5 indicatore elettr. di sintonia
Dimensioni (di massimo ingombro)	Altezza 11 cm; larghezza 33,2 cm. profondità 21,3 cm
Peso netto	Kg 4,8

REQUISITI

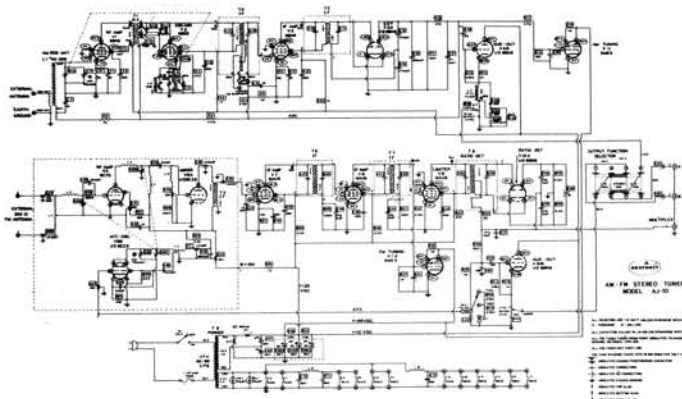
- ▶ Controllo automatico della frequenza.
- ▶ Comando di sintonia indipendente.
- ▶ Alta Fedeltà.
- ▶ Circuiti stampati.

Questo sintonizzatore è stato realizzato espressamente per essere associato ai complessi di riproduzione ad alta fedeltà con possibilità di riproduzione stereofonica. Il circuito di sintonizzatore FM si avvale delle più moderne concezioni in questo campo ed utilizza un circuito con 12 tubi elettronici. Per facilitare il montaggio i primi tre stadi sono precablati e preallineati. Anche il canale amplificatore di MF è preallineato ed è costituito da due piastre con circuiti stampati. Fra le caratteristiche circuitali più salienti si nota il controllo automatico di frequenza il quale assicura l'esatta conservazione della sintonia sulla stazione prescelta. Una limitazione efficace dell'ampiezza dei segnali FM assicura una ricezione priva di rumori. La banda passante dei circuiti di Media Frequenza per i segnali FM è di 300 kHz e la banda passante del discriminatore è di ben 600 kHz.

Anche i circuiti a RF ed a MF del sintonizzatore AM sono prearati. La sola operazione di taratura dopo il montaggio è la regolazione fine del trimmer valendosi quale segnale campione di una stazione di radio-diffusione circolare di frequenza nota ed osservando la perfetta sintonia sull'apposito indicatore posto sul pannello frontale. Non è richiesto nessun strumento di misura apposito! L'intero circuito ricevente dei segnali FM è montato su una piastra con la tecnica dei circuiti stampati. E' prevista la regolazione della banda passante a 6 dB: 7 kHz banda stretta, 18 kHz banda larga.

L'antenna può essere esterna oppure interna.

Il circuito rivelatore è del tipo simmetrico con due diodi al germanio e questo assicura una distorsione estremamente bassa.



HEATHKIT

HI-FI

Monaural-Stereo AM-FM Tuner

KIT



MODELLO

AJ-10

NEW

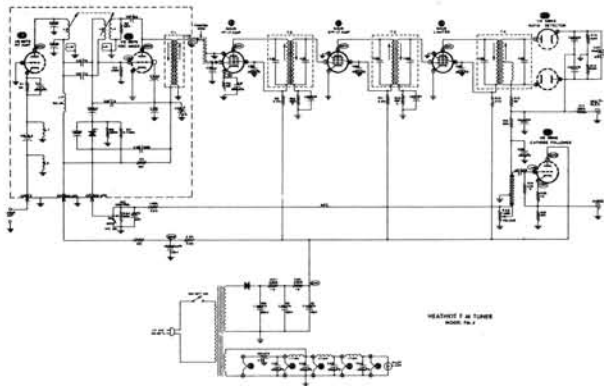
Per la regolazione automatica di sensibilità vengono usati due stadi amplificatori aggiuntivi allo scopo di assicurare la massima costanza del livello di BF uscente. Uno stadio separatore catodico incorpora un filtro a 10 kHz per la soppressione del fruscio. I comandi di sintonia AM ed FM sono indipendenti.

La scala parlante è illuminata per diffrazione e di agevole apprezzamento.

Uno strumento ad indice associato ad un commutatore permette la verifica della esatta sintonia sia in AM che in FM.

I comandi frontali di questo sintonizzatore sono: sintonia AM, sintonia FM, interruttore di rete, comando di selettività AM e commutatore di lavoro. Sono previste le seguenti uscite: AM monaural, FM monaural e stereo ed AM stereo. I circuiti di uscita sono del tipo a separatore catodico con regolazione indipendente del livello di BF.

L'alimentatore impiega un trasformatore con schermo elettrostatico ed un rettificatore al silicio.


CARATTERISTICHE

Gamma di sintonizzazione	88 - 108 MHz.
Media frequenza	10,7 MHz.
Impedenza d'antenna	300 Ω sbilanciata.
Impedenza d'uscita «cathode follower»	600 Ω.
Tensione d'uscita	0,5 V nominali (con 30% di modulazione, 20 μV ingresso).
Sensibilità al silenziamento	2,5 μV per 20 dB di silenziamento
	3,5 μV per 30 dB di silenziamento
	25 μV per 45 dB di silenziamento.
Rapporto immagine	45 dB.
Fattore di correzione del CAF	75 KHz per Volt.
Soppressione AM	25 dB.
Risposta di frequenza	± 2 dB da 20 a 20.000 Hz.
Distorsione armonica	inferiore all'1,5% (1100 μV, 400 Mz, 100% di modulazione).
Distorsione d'intermodulazione	inferiore all'1%.
Tubi impiegati	1 - 6DT8.
	3 - 6AU6.
	1 - 6BN8.
Alimentazione	117V - 50, 60 Hz.

**HEATHKIT
HIGH FIDELITY**

NEW

FM Tuner KIT



MODELLO

FM-4

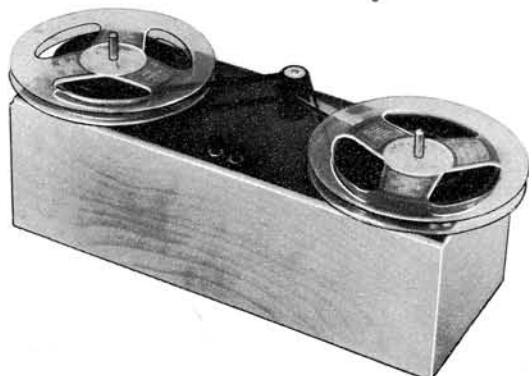
REQUISITI

- ▶ Quadrante a bordi illuminati.
- ▶ Prestazioni ottime.
- ▶ Basso costo e piccole dimensioni d'ingombro.
- ▶ Circuito elettrico il più semplice possibile.

Il modello FM-4 ha una larga banda di sintonizzazione ed è stato realizzato per ottenere una prestazione ad alta fedeltà. Fra le caratteristiche circuitali più salienti si nota il controllo automatico di frequenza, il quale assicura l'esatta stabilità di sintonia della stazione prescelta. La stabilità di funzionamento è particolarmente spinta grazie ad un circuito di compensazione. Impiega 5 valvole ed un raddrizzatore al silicio per fornire la tensione anodica di 134 V. L'ingresso è sbilanciato. Le uscite sono due: una audio ed una multiplex.

La prima valvola svolge le funzioni di amplificatore a RF e di oscillatore mescolatore; la seconda e la terza rappresentano rispettivamente il 1° ed il 2° stadio di amplificazione di media frequenza, la quarta fa da limitatore ed infine la quinta svolge le funzioni di rivelatore a rapporto e di finale con uscita a catode follower. Il sintonizzatore si presenta con una linea elegante, funzionale e armoniosa. Il suo impiego è il più semplice ed elementare possibile. Le dettagliate istruzioni accluse lo rendono accessibile anche ai principianti.

Riavvolgitore per Nastri e Pellicole



MODELLO SW-1

Espressamente realizzato per il veloce riavvolgimento di nastri magnetici e dei film. La velocità di riavvolgimento è di 1200 piedi (400 metri) in 40 secondi. Su questo dispositivo possono trovare posto bobine del diametro di 26 cm. come pure bobine di pellicole da 8 e 16 millimetri con 800 piedi (240 m.) di film. Un particolare freno blocca al termine del riavvolgimento. Adotta un robusto motorino elettrico a 4 poli. Il tutto è alloggiato in un elegante mobile in legno di betulla.

CARATTERISTICHE

SEZIONE FM

Gamma	88-108 MHz.
Frequenza intermedia	10,7 MHz.
Antenna	300 ohm simmetrici.
Impedenza d'uscita	4000 ohm, variabile (stadio separatore catodico).
Tensione d'uscita	Nominale 0,5 Volt (con 3 μ V, modulazione al 30%).
Sens. per silenzamento di	20 dB con 2 μ V ingresso. 30 dB con 3 μ V ingresso. 40 dB (mass. sil.) con 20 μ V ingresso. \pm 2 dB da 20 Hz a 20 KHz.
Risposta di frequenza	
Massima sensibilità di deviazione (segnale minimo, modulato al 100% che transita nel sintonizzatore con una distorsione uguale o minore dell'1%)	5 μ V ingresso a 400 Hz con modulazione al 100%.
Sensibilità di deviazione (deviazione minima richiesta per fornire l'uscita nominale)	1100 μ V ingresso con 20 kHz di deviazione.
Distorsione armonica	Inferiore all'1% (con 1100 μ V; 400 Hz, modulazione al 100%).
Distorsione per intermodulazione	Inferiore all'1%.
Rapporto segnale immagine	40 dB.
Rapporto cattura	18 dB.
Fattore di correzione del C.A.F.	12 dB.
Soppressione della modulazione d'ampiezza	25 dB.
Rumore di fondo	Uguale o minore di 40 dB sotto con una modulazione al 30% e con 20 μ V ingresso.

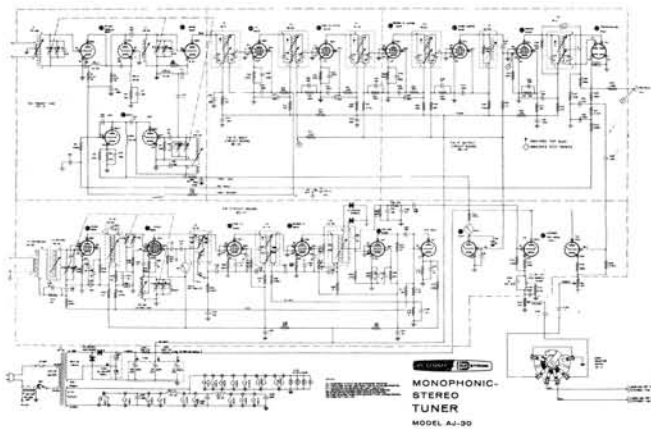
SEZIONE AM

Sensibilità, in posizione di banda stretta (tensione ai morsetti d'antenna, con antenna muta sec. lo standard I.R.E.; per una uscita in BF di 0,1 Volt)	4,5 μ V a 1400 kHz. - 5 μ V a 1000 kHz.
Variatione di sensibilità dalla posizione di banda stretta a quella di banda larga	- 5 dB.
Frequenza intermedia	455 kHz.
Antenna	Incorporata di tipo a fondino, possibilità prevista per l'inserzione di una antenna esterna.
Impedenza d'uscita	4000 ohm, variabile (stadio separatore catodico).
Tensione d'uscita	0,2 Volt nominali.
Banda passante della F.I:	
Normale	14 kHz a - 6 dB.
Massima	20 kHz a - 6 dB.
Rapporto segnale immagine	55 dB a 1400 kHz. 80 dB a 600 kHz.
Distorsione armonica	Inferiore all'1%.
Rumore di fondo	35 dB sotto a 1000 Hz di BF, con 100 μ V ingresso, modulazione al 30%.
Rieiezione della FI	42 dB a 1400 kHz. 30 dB a 600 kHz.

GENERALITA'

Tubi impiegati	6 - 6AV6; 3 - 6BA6; 1 - 6BS8 oppure 6BZ7; 1 - 6AB4; 1 - 12AT7; 1 - 6AL5; 1 - 6BE6; 2 - 12AU7.
Alimentatore	Con trasformatore di rete e rettificatori al silicio.
Alimentazione	117 Volt; 50-60 Hz; 100 Watt.
Dimensioni	Altezza 11,2 cm; larghezza 37,5 cm; profondità 31,4 cm.
Peso netto	Kg 8,35.

Mentre il sintonizzatore modello AJ-10 è stato costruito con criteri di economia allo scopo di allargare la divulgazione della ricezione dei programmi FM e l'attenzione dei progettisti è stata particolarmente rivolta al risultato elettracustico, nella realizzazione del modello AJ-30 oltre ai succitati requisiti si è voluto ottenere l'ottimo della presentazione estetica e della funzionalità. L'intera intelaiatura e tutti i componenti sono tali da resistere inalterati a qualsiasi clima tropicale. Queste caratteristiche eccezionali permettono al sintonizzatore stereo AM-FM di armonizzarsi con qualsiasi tipo di arredamento ed armonizza nello stile con l'amplificatore stereo di potenza modello AA-100. L'illuminazione della scala parlante è ottenuta per rifrazione in una esecuzione particolarmente elaborata che fornisce una illuminazione gradevole ed uniforme dell'intera scala.



HEATHKIT

MONOPHONIC

STEREO

NEW

Tuner



MODELLO AJ-30

Oltre alle caratteristiche elettriche comuni al modello AJ-10 il modello AJ-30 incorpora due indicatori di sintonia rispettivamente per la sezione AM e per quella FM. Questo sintonizzatore permette sia il funzionamento individuale che il funzionamento simultaneo della sezione AM ed FM. Alle caratteristiche menzionate il modello AJ-30 associa i vantaggi delle più moderne tecnologie costruttive del campo elettronico: quali ad esempio i circuiti stampati per il raggiungimento della massima stabilità; uno stadio amplificatore a RF in circuito « Cascode » e provvisto di tre tubi elettronici; di un rivelatore bilanciato impiegante due diodi al germanio ed un circuito per la regolazione automatica della sensibilità di tipo dilazionato ed amplificato.

Preamplifiers



Stereo

MODELLO
SP-2A



Monaural

MODELLO
SP-1A

Allo scopo di agevolare l'espansione dell'alta fedeltà la HEATH ha realizzato il preamplificatore modello SP-1A (monofonico) che permette di venire associato ad un eguale complesso mediante l'accoppiatore modello C-SP-1A ed assumere di conseguenza le funzioni del modello SP-2A (stereo).

Questa conversione non richiede particolare perizia nel campo perché prevista nel progetto originario.

I comandi dell'esecuzione SP-2A sono concentrici. Particolare cura è stata rivolta alla presentazione estetica e funzionale; la custodia in metallo è ricoperta in vinilite nera, con decorazioni in oro, secondo la tradizionale presentazione HEATHKIT.

Ogni preamplificatore possiede 6 ingressi separati (12 nel complesso stereo), 5 regolatori di livello, 2 uscite.

Un ingresso per il registratore magnetico, un ingresso per il pick-up magnetico, un ingresso per il microfono e tre ingressi per segnali ad alto livello. I regolatori di livello comandano le amplificazioni relative al pick-up magnetico, ai tre ingressi ad alto livello e all'uscita per l'amplificatore di potenza. Le uscite sono state previste per il registratore e per l'amplificatore di potenza. Un selettore d'ingresso permette lo scambio immediato dei vari ingressi e la scelta dei circuiti di equalizzazione. Per la riproduzione dal registratore è prevista la equalizzazione secondo la curva standard NARTB e per gli ingressi fono l'equalizzazione RIAA, LP e 78 giri.

Nel preamplificatore è incorporato un regolatore di livello ed un regolatore d'intensità sonora, secondo le curve di livello di Fletcher-Munson, per il controllo dell'energia acustica nel riproduttore.

I controlli dei toni Bassi e Acuti sono separati in ciascun canale. Essi permettono una regolazione rispettivamente di +15 dB (esaltazione) e -17 dB (taglio) a 30 Hz e di +12 dB (esaltazione) e -20 dB (taglio) a 15 KHz.

Le uscite sono del tipo a cathode follower (si raccomanda un carico di 200 K Ω o minore). L'uscita per il registratore a nastro fornisce una tensione minima di 0,5 V efficaci.

L'accensione dell'intero complesso ad alta fedeltà è comandata direttamente con l'apposito commutatore, dal preamplificatore.

CARATTERISTICHE

INGRESSI (6) Testina nastro, fono magnetico, microfono, ausiliario 1, ausiliario 2, ausiliario 3.

SENSIBILITA' per un'uscita di 2,5 V efficaci.

Tesina nastro 2 mV a 1 KHz.

Microfono 15 mV.

Fono magnetico 2 mV a 1 KHz (regolaz. livello al massimo).

Ausiliario 1, 2, 3 250 mV (regolaz. livello al massimo).

IMPEDENZA D'INGRESSO

Tesina nastro 100 K Ω resistivi (morsetti d'ingresso ad innesto).

Fono magnetico 47 K Ω resistivi (cambiabile a seconda del tipo di capsula impiegata).

Ausiliario 1, 2, 3 0,6 M Ω ciascuno.

REGOLAZIONE LIVELLI D'INGRESSO E D'USCITA

1. Fono magnetico 500 K Ω .

2. Ausiliario 1 500 K Ω .

3. Ausiliario 2 500 K Ω .

4. Ausiliario 3 500 K Ω .

5. Uscita per amplificatore di potenza 10 K Ω .

USCITE Due: per registratore a nastro e per amplificatore di potenza. Due prese ad innesto provvedono allo scopo.

RISPOSTA DI FREQUENZA ± 1 dB da 20 a 20.000 Hz.

$\pm 1,5$ dB da 15 a 30.000 Hz.

DISTORSIONE ARMONICA Per un'uscita di 2,5 V efficaci.

Ingressi 20 Hz 1000 Hz 10.000 Hz 20.000 Hz

2,5 mV alla Testina nastro 0,4% 0,35% 0,3% 0,3%

6 mV al Fono magnetico 0,4% 0,35% 0,3% 0,3%

20 mV al Microfono 0,3% 0,25% 0,25% 0,25%

250 mV agli Ingressi Ausiliari 0,25% 0,25% 0,20% 0,20%

DISTORSIONE D'INTERMODULAZIONE misurata a 60 e 6000 Hz nel rapporto 4:1 (12 dB)

Tensione d'uscita V efficaci	Ingressi ausiliari %
0,5	0,28
1,0	0,30
1,5	0,30
2,0	0,40
2,5	0,50

RONZIO E RUMORE

pre 2,5 mV all'ingresso « Testina nastro »

50 dB o meno per 2,5 V efficaci d'uscita.

per 2,5 mV all'ingresso « Testina magnetico » (regolazione livello di ingresso portata per sensibilità 6 mV; commutatore selettore in posizione RIAA. Ciò vale anche per le posizioni LP o 78 giri)

EQUALIZZAZIONE FONO (3)

EQUALIZZAZIONE TESTINA NASTRO

ALIMENTAZIONE

VALVOLE

60 dB per 2,5 V eff. d'uscita RIAA, Columbia LP, 78 giri.

NARTB.

117 V, 14 W, 50-60 Hz.

1 - EF86.

1 - 12 AU7

1 - 12 AX7.

ACCESSORI

FINITURE

Preso ad incastro ad 8 piedini per amplificatore di potenza.

In nero con lettere in oro per il pannello di controllo.

Custodia in resina vinilica.

PESO NETTO

DIMENSIONI

senza custodia: larghezza 38 cm.; altezza 12,5 cm.; profondità 19 cm.

REQUISITI

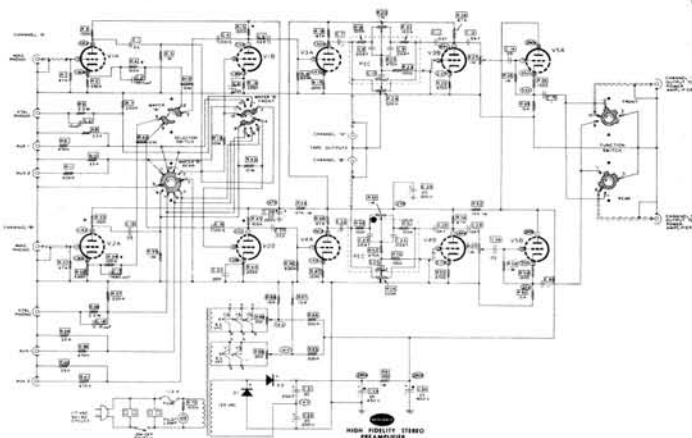
- ▶ Versatilità d'impiego e prestazioni.
- ▶ Larghissima banda di risposta.
- ▶ Circuiti stampati.
- ▶ Facilità d'impiego.
- ▶ Uscite per amplificatore di potenza e per registratore a nastro.

ACCOPIATORE C-SP-1A

per la conversione del
MODELLO SP-1A (monofonico) nel
MODELLO SP-2A (stereo)

CARATTERISTICHE

Ingressi (4)	Fono magnetico; fono a cristallo ausiliario 1 ed ausiliario 2.
Sensibilità per una uscita di 2,5 Volt eff. a 1 KHz	Fono magnetico 4 mV; fono a cristallo 150 mV; ausiliario 1 e 2: 200 mV.
Impedenze d'ingresso	Fono magnetico 47 K Ω ; fono a cristallo 2,4 M Ω ; ausiliario 1 e 2: 0,5 M Ω .
Impedenze di uscita	Uscita per amplificatore a potenza 15 K Ω ; Uscita per registratore a nastro 250 K Ω . Da 20 a 20.000 Hz entro ± 1 dB.
Risposta di frequenza	Uguale o migliore del 0,15% per ingresso fono magnetico; 0,2% per ingresso fono a cristallo e ingressi ausiliari 1 e 2.
Distorsione globale per la massima uscita	0,5‰.
Distorsione per intermodulazione per la mass. uscita	\geq di -50 dB per ing. fono magnetico.
Rumore di fondo	\geq di -65 dB per gli altri ingressi.
Diafonia fra canali	\geq di -45 dB.
Regolazione dei toni	Alti e bassi separati per ogni canale. ± 15 dB a 20 Hz. ± 15 dB a 20 kHz.
Equalizzazione	RIAA per fono magnetico.
Comandi	Coassiali ed indipendenti per ogni canale: toni alti, toni bassi, commutatore degli ingressi, volume, lavoro (can A; can B; Can A mono; Can B mono; Stereo e Stereo reverse).
Tubi elettronici	5 - 12AX7 (doppi triodi).
Alimentazione	117 Volt c.a.; 50 \pm 60 Hz; 17,5 W.
Dimensioni	Larghezza 33; altezza 9,7; profondità 16 cm.
Peso netto	Kg 2,7.



HI-FI

HEATHKIT

Stereo Preamplifier

KIT

REQUISITI

- ▶ Complesso preamplificatore stereo completo.
- ▶ Alimentatore incorporato.
- ▶ Quattro ingressi per canale.
- ▶ Selezioni di sei modi di impiego.

Questo preamplificatore Heath modello AA-20 riunisce in un unico complesso elegante e funzionale un circuito adatto per riproduzioni stereofoniche.

Senza sacrificare le prestazioni elettriche questo modello è stato realizzato ad un prezzo di estrema convenienza. Oltre ai circuiti di BF questo preamplificatore incorpora il proprio alimentatore in corrente alternata.

I livelli di uscita di questo preamplificatore sono tali da poter convenientemente eccitare qualsiasi tipo di amplificatore di potenza. Ogni canale ha quattro ingressi (totale complessivo 2 x 4) che permettono l'ingresso con pick-up magnetico (con equalizzazione RIAA), oppure con pick-up piezoelettrico a cristallo o ceramico e due ingressi ausiliari ad alto livello (sintonizzatori AM/FM, TV, registratori magnetici a nastro, etc.).

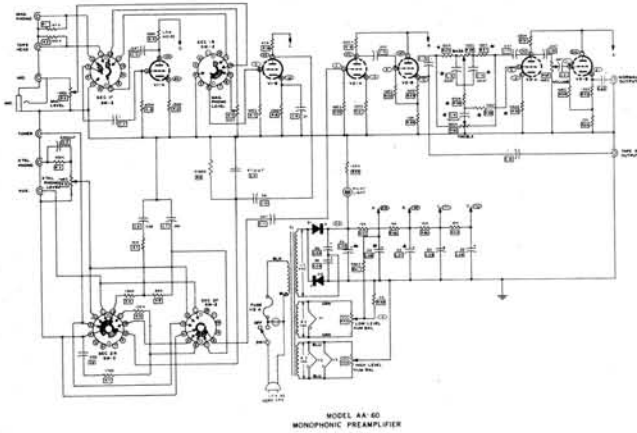
Un commutatore a sei posizioni permette di selezionare istantaneamente l'« Amplificatore A » oppure l'« Amplificatore B » per amplificazioni monofoniche; « Monofonico A » oppure « Monofonico B » per due canali monofonici che impiegano lo stesso amplificatore di potenza; « Stereo » e « Stereo-Reverse ».

Le uscite del preamplificatore modello AA-20 sono di tipo a separatore catodico; sono pure previste uscite ad elevato livello per l'eccitazione di registratori a nastro magnetico.

Regolazione di tono separata e tarata (di tipo Baxandall) per ogni canale; di tipo concentrico; regolazione del volume del tipo ad innesto. Questi permettono una regolazione simultanea dei toni alti e bassi e del volume per un ascolto di qualità conveniente al gradimento dell'ascoltatore. Bassa distorsione. Regolazione del bilanciamento dei filamenti. Due bocchettoni per l'innesto della tensione alternata a 117 Volt, uno a monte dell'interruttore e l'altro a valle per l'alimentazione delle apparecchiature ausiliarie associate. La custodia metallica del preamplificatore modello AA-20 è elegantemente rifinita in vinylite nera e oro con un pannello frontale di particolare effetto estetico.



MODELLO AA-20



HEATHKIT

HI-FI

Mono Preamplifier

KIT



MODELLO

AA-60

Il preamplificatore modello AA-60 è stato realizzato per permettere la centralizzazione dei comandi di regolazione di un impianto ad alta fedeltà composto di tutti gli apparati più moderni che costituiscono un tale sistema.

A questo scopo il preamplificatore modello AA-60 prevede sei ingressi separati corrispondenti a sei diverse sorgenti di suono: fono magnetico, testina per nastro magnetico, microfono, sintonizzatore, fono a cristallo e ausiliario.

La sensibilità di ognuno di questi sei ingressi è opportunamente dimensionata alle caratteristiche delle sorgenti corrispondenti e lo stesso dicasi per le relative impedenze d'ingresso. Le equalizzazioni per fono magnetico e per nastro magnetico sono

CARATTERISTICHE

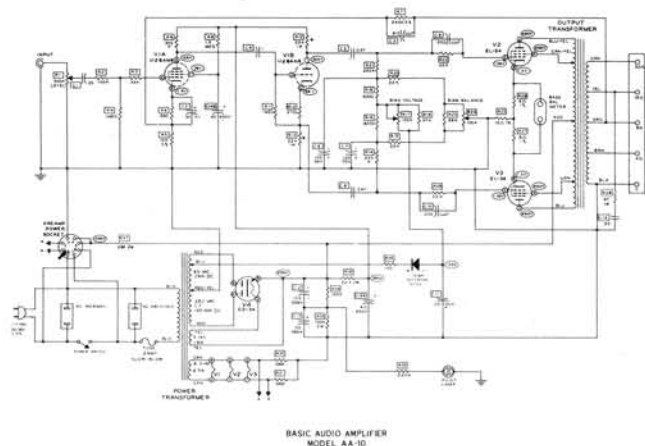
Ingressi (6)	Fono magnetico, testina nastro, microfono, sintonizzatore, fono a cristallo, ausiliario.
Sensibilità per una uscita di 2,5 Volt eff. a 1 KHz	Fono magnetico 3,5 mV; testina nastro 4 mV; microfono 10 mV; sintonizzatore 0,1 Volt, fono a cristallo 0,12 Volt, ausiliario 0,1 Volt.
Impedenze d'ingresso	Fono magnetico 47 kΩ; testina nastro 82 kΩ, microfono 0,5 MΩ, sintonizzatore 1 MΩ, fono a cristallo 1 MΩ, ausiliario 1 MΩ.
Impedenze d'uscita	1500 Ω sia per l'uscita normale che per l'uscita per il registratore magnetico. Da 20 a 20.000 Hz entro ± 1 dB.
Risposta di frequenza	Da 20 a 20.000 Hz entro ± 1 dB.
Distorsione globale per la massima uscita	2,5‰ per qualsiasi dei 6 ingressi.
Distorsione per intermodulazione per la mass. uscita	2,5‰.
Rumore di fondo	Uguale o migliori di: -55 dB per fono mag.; -50 dB per testina nastro; -60 dB per microfono; -75 dB per fono a cristallo, sintonizzatore e ausiliario.
Regolazione dei toni	Separati per i toni alti e bassi con comando coassiale.
Comandi	Di volume, di selezione dei sei ingressi, di regolazione del livello d'ingresso, del bilanciamento del ronzo.
Tubi elettronici	3 - 6EU7 (doppi triodi).
Alimentazione	117 Volt c.a.; 50 ÷ 60 Hz; 15 W.
Dimensioni	Larghezza 33,3; altezza 10,6; profondità 13,7 cm.
Peso netto	Kg 2,25.

REQUISITI

- ▶ Sei ingressi separati.
- ▶ Bassissima distorsione.
- ▶ Elevata sensibilità.
- ▶ Perfetta linearità di risposta.

conformi ai comuni standard adottati da tutti i costruttori. Questo preamplificatore prevede due uscite, una normale per l'allacciamento all'ingresso dell'amplificatore di potenza e l'altro per il collegamento al registratore magnetico.

La risposta di frequenza è lineare da 20 a 20.000 Hz entro ± 1 dB e adeguati regolatori di tono permettono una notevole esaltazione ed una elevata attenuazione sia degli estremi toni alti che degli estremi toni bassi. Il rumore di fondo è particolarmente basso per qualsiasi ingresso. L'alimentazione in alternata si avvale di un trasformatore e di una coppia di rettificatori a secco montati in circuito duplicatore di tensione. L'esecuzione meccanica è stata oggetto di particolare studio nel corso dell'elaborazione e la sua linea è risultata sobria ed elegante.



HEATHKIT

NEW

HI-FI

MONAURAL

Basic Audio Amplifier

KIT

REQUISITI

- ▶ 35 Watt di potenza utile all'uscita con una distorsione globale inferiore al 4%.
- ▶ Risposta di frequenza lineare entro $\pm 0,5$ dB da 20 a 12.000 Hz per la massima uscita.
- ▶ Realizzazione meccanica elegante e funzionale.
- ▶ Rifinitura del telaio in colore oro satinato, cappa superiore in nero diffuso.

MODELLO

AA-10



La Heath-Co ha voluto con l'amplificatore modello AA-10 porre sul mercato dell'alta fedeltà un prodotto di elevata classe ad un costo conveniente alla più vasta divulgazione. Questo modello adotta i più moderni concetti tecnologici del campo elettronico allo scopo di raggiungere le migliori prestazioni elettroacustiche. Costruzione compatta idonea a fornire una potenza utile di uscita di 35 Watt con una distorsione estremamente bassa (0,4%). Fra le caratteristiche più salienti dell'amplificatore AA-10 vanno notati due tubi finali in controfase di tipo

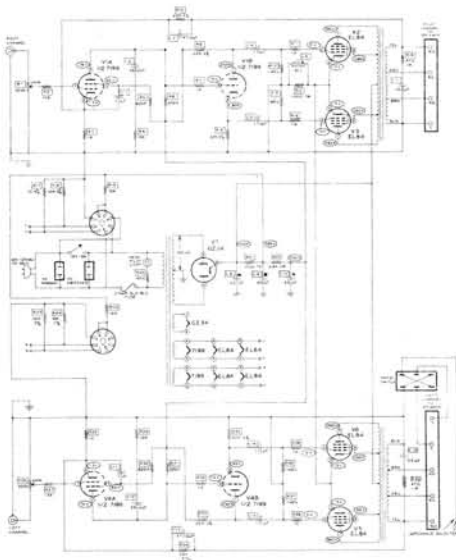
EL34 oppure 6CA7 per il raggiungimento di un elevato rendimento e per la massima durata.

Una particolare elaborazione del circuito elettrico ha apportato un bassissimo contributo di rumore conseguente ad un bilanciamento perfetto dello stadio finale di potenza.

Uno speciale trasformatore d'uscita completa questo modello e le sue caratteristiche sono tali da fornire la considerevole potenza acustica di 35 Watt con una linearità di risposta ideale ed una distorsione globale eccezionalmente bassa.

CARATTERISTICHE

Potenza d'uscita	35 Watt.
Risposta di frequenza	Da 4 a 17.000 Hz entro ± 1 dB per una di uscita di 0,25 W da 20 a 12.000 Hz entro $\pm 0,5$ dB per una potenza di uscita di 35 W.
Distors. armonica globale	\leq al 0,4% a 1 kHz, uscita 35 W.
Distorsione per intermodul.	\leq al 2% da 20 a 20.000 Hz, uscita 35 W; mescolati nel rapporto 4:1.
Sensibilità	0,9 Volt per la massima uscita.
Rumore di fondo	80 dB sotto a 35 Watt.
Bilanciamento dei tubi di uscita	Preso a Jack sulla parte superiore del telaio per inserzione di uno strumento indicatore. Per questa regolazione è sufficiente l'impiego di un comune voltmetro in c.c.
Fattore di controreazione	20,5 dB complessivi.
Impedenze di uscita	4; 8; 16 e 32 ohm.
Fattore di smorzamento	16, per uscite a 16 ed a 8 ohm; 12 per uscite a 4 ohm.
Stabilità	Con un segnale ad onda quadra e con un solo carico capacitivo in uscita, di qualsiasi valore il circuito non autoinnesca.
Tubi impiegati	1 - 6AN8; 2 - EL84; 1 - GZ-34.
Alimentazione negativa	1 diodo al selenio.
Bocchettoni d'ingresso e di uscita	Ingresso presa a Jack uscita terminali a vite.
Regolazioni	Tensione negativa; Bilanciamento del negativo; Livello; Potenza.
Alimentazione	117 Volt, 50-60 Hz (100-130 W).
Dimensioni	Profondità 20; altezza 16; larghezza 30 cm.
Peso netto	Kg 9,5.



CARATTERISTICHE

Potenza d'uscita	14 W per canale in condizioni di alta fedeltà.
Risposta di potenza	Per una uscita di 14 W da 30 a 15.000 Hz lineare entro ± 1 dB.
Distors. armonica globale	\leq al 2% da 30 Hz a 15 kHz per una uscita di 14 W.
Distorsione per intermodulazione	\leq al 2% per una uscita di 14 Watt (60 Hz e 6 kHz mescolati nel rapporto 4:1).
Diafonia fra canali	- 65 dB.
Rumore di fondo	76 dB sotto a 14 W; 64 dB sotto ad 1 W.
Sensibilità d'ingresso	0,74 Volt per la massima uscita.
Impedenza d'ingresso	500 k Ω (potenziometro).
Fattore di smorzamento	5,25: 1 per uscita a 4 Ω . 10,2: 1 per uscita ad 8 Ω . 11,5: 1 per uscita a 15 Ω .
Tubi impiegati	2 - 7199 amplificatore di tensione ed inversione di fase; 4 - EL84/6BQ5 stadio di potenza; 1 - GZ34/5AR4 rettificatore ad onda intera.
Impedenze d'uscita	4; 8; 16 ohm. Prese con serrafilo a vite.
Alimentazione	117 Volt 50-60 Hz; 115 Watt.
Dimensioni	Larghezza 32,5 profondità 21,2; altezza 15 cm.
Peso netto	Kg 8,5.

HEATHKIT

HI-FI

NEW

Stereo Amplifier

KIT



MODELLO
aa-30

REQUISITI

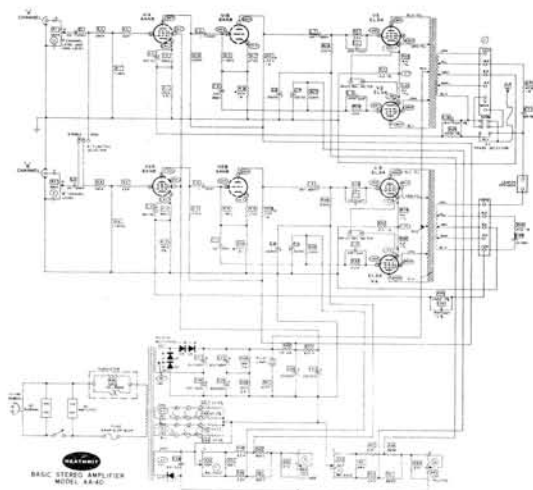
- ▶ Impiego di circuiti stampati per la massima stabilità delle caratteristiche.
- ▶ Impiego di componenti professionali con largo margine di sicurezza.
- ▶ Realizzazione moderna, in stile sobrio ed elegante.
- ▶ Caratteristiche eccezionali ad un prezzo conveniente ad una vasta divulgazione. 14 Watt stereo, 28 Watt totali, ad alta fedeltà.
- ▶ Particolarmente indicato per riproduzioni stereo ad alta fedeltà in locali di media e piccola cubatura.

Questo amplificatore è composto da due unità elettricamente separate, ogni unità può fornire una potenza d'uscita di 14 Watt. Unico complesso meccanico compatto e di stile moderno e funzionale. Ideale per essere impiegato con il preamplificatore stereo AA-20 o con qualsiasi coppia di preamplificatori di tipo monoaurale. L'amplificatore modello AA-30 incorpora due regolatori di guadagno indipendenti ed un commutatore per l'inversione di fase dell'altoparlante. Per il collegamento di questo amplificatore di potenza stereo con due

preamplificatori sono stati previsti, posteriormente allo chassis, due innesti «octal». Da entrambi di questi innesti può essere prelevata una tensione di 300 Volt 10 mA. L'innesto di destra permette, quando questo sia richiesto, l'inserzione o l'apertura dell'intero complesso ad alta fedeltà. Sono inoltre previste due prese di rete, situate posteriormente al telaio, una normale e l'altra comandata dall'interruttore generale.

CARATTERISTICHE

Potenza d'uscita	Stereofonico: 40 W. per canale (erogazione ad alta fedeltà). Monofonico: 80 W totali (erogazione ad alta fedeltà).
Risposta di frequenza (per ogni canale)	Da 6 a 25.000 Hz entro ± 1 dB per una uscita di 0,25 Watt; da 20 a 20.000 Hz entro $\pm 0,5$ dB per una uscita di 35 Watt.
Distorsione armonica (per ogni canale)	$\leq 1,5\%$ da 20 a 20.000 Hz a 40 W. $< 0,5\%$ da 20 a 20.000 Hz a 10 W.
Distors. per intermodulazione	$< 0,5\%$ a 40 W (con 60 e 6000 Hz combinati nel rapporto 4:1).
Sensibilità (per ogni canale)	0,95 Volt efficaci per ogni canale.
Diافonia fra canali	\geq di -70 dB a 100 Hz.
Rumore di fondo	85 dB sotto a 40 Watt.
Bilanciamento dei tubi di uscita	Posteriormente al telaio, è sito un innesto a Jack per l'inserzione di uno strumento indicatore. E' previsto l'impiego di un comune voltmetro in c.c.
Fattore di controreazione	20,5 dB totali in ognuna delle due sezioni amplificatrici.
Impedenze d'uscita	4; 8; 16 e 32 ohm.
Fattore di smorzamento	16, per le uscite a 8 e 16 ohm; 12,5 per l'uscita a 4 ohm.
Morsetti dell'altoparlante centrale	Questi morsetti possono essere impiegati con impedenze di 4; 8; e 16 ohm.
Funzionamento con riproduttori monofonici	Le uscite dei Canali A e B possono essere collegate in parallelo per ottenere una erogazione professionale di 70 W. A questo scopo è stato previsto un commutatore posteriormente sullo chassis per invertire la fase del Canale A, ai morsetti del riproduttore.
Inversione di fase	Excitando qualsiasi dei due canali con un'onda quadra a 10 kHz e chiudendo il secondario del trasformatore d'uscita su una capacità di qualsiasi valore non vi è alcuna tendenza all'auto-oscillazione.
Stabilità	2 - 6AN8; 4 - EL34.
Tubi impiegati	Per l'alta tensione, quattro diodi al silicio impiegati in un circuito rettificatore dell'onda intera e duplicatore di tensione.
Rettificatori	Per la tensione negativa - diodo al selenio.
Alimentazione	117 Volt, 50-60 Hz (180-320 Watt).
Dimensioni	Profondità 27,5; altezza 18,2; larghezza 37,5 cm.
Peso netto	Kg 16,9.



HEATHKIT

HI-FI

NEW

Basic

Stereo Amplifier

KIT

REQUISITI

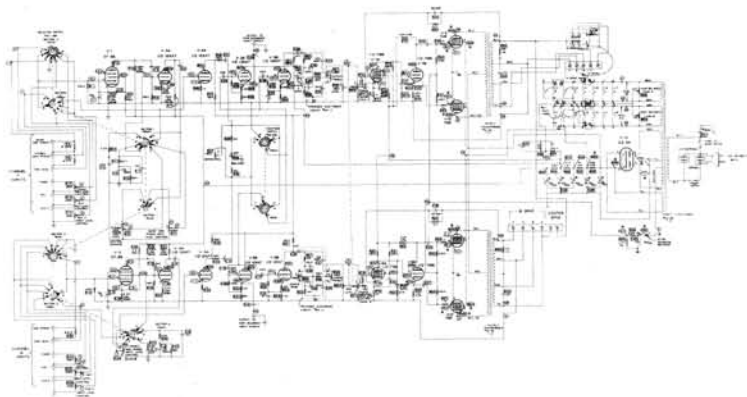
- ▶ 40 Watt in STEREO; 80 Watt in MONO.
- ▶ Canale mescolato per l'eccitazione di un riproduttore centrale.
- ▶ Realizzazione moderna con caratteristiche professionali.
- ▶ Possibilità di funzionamento STEREO e MONO.



MODELLO *aa-40*

In un unico complesso sono stati riuniti due canali di amplificazione con una potenza d'uscita per canale di ben 40 Watt con caratteristiche di alta fedeltà. L'elaborazione meccanica è stata oggetto di particolare cura ed è risultata particolarmente robusta. Le uscite dei due canali stereofonici possono essere collegate in parallelo per l'ottenimento di una potenza di 80 Watt con caratteristiche di alta fedeltà. Un particolare canale mescolato permette l'eccitazione di un riproduttore per un terzo canale di riproduzione per completare il realismo della riproduzione stereofonica. Il circuito elettrico dell'amplificatore AA-40 segue lo schema « ultra linear » allo scopo di ottenere la massima qualità

della potenza acustica amplificata. Un particolare accorgimento circuitale assicura il miglior bilanciamento dei tubi finali in circuito contro-fase per l'ottenimento del minimo ronzio ed una percentuale di distorsione armonica eccezionalmente bassa. Questo modello è particolarmente consigliato a tutti coloro che desiderino possedere un sistema di riproduzione ad alta fedeltà ad un prezzo di estrema convenienza.



HEATHKIT

HI-FI

Stereo Amplifier

KIT



MODELLO AA-50

Questo nuovo preamplificatore amplifica le più moderne concezioni del campo dell'alta fedeltà e viene di conseguenza a sostituire il precedente modello Heathkit SA-1. Cinque ingressi selezionabili con commutatore che permette le seguenti predisposizioni: « mag-fono » ingresso per pick-up stereo, ingresso per la riproduzione diretta dal registratore magnetico con prelievo dei segnali direttamente dalle testine. Un commutatore a quattro posizioni permette la selezione di qualsiasi sorgente monofonica che può a sua volta essere amplificata da un canale o dall'altro oppure contemporaneamente da entrambi i canali. Il funzionamento stereo incorpora la funzione di « Stereo reverse ». Il modello AA-50 incorpora pure una regolazione separata del « bilanciamento » ed una regolazione speciale

CARATTERISTICHE

Potenza d'uscita	25 Watt « Stereo »; 50 Watt « Mono ».
Sensibilità per 25 Watt di uscita per ogni canale (valori efficaci)	Fono mag. (Stereo oppure Mono) 1,5 mV; testina nastro 1 mV; sintonizzatore, ausiliario 1 e ausiliario 2: 200 mV.
Impedenze d'ingresso	Fono mag. 47 kΩ; testina nastro 470 kΩ; sintonizzatore e ausiliari 250 kΩ.
Impedenze d'uscita	4; 8 e 16 Ω per canale.
Risposta di frequenza	30÷15.000 Hz entro ± 1 dB per un'uscita di 25 Watt (ingressi ausiliari).
Diafonia fra canali	≥ di 42 dB a 1000 Hz.
Fattore di smorzamento	15.
Distorsione armonica	Inferiore al 0,5% a 1000 Hz per un'uscita di 0,25 Watt; inferiore al 2% a 1000 Hz per una uscita di 25 Watt.
Distorsione per intermodulazione	Inferiore all'1% per una uscita di 25 Watt (60-6000 Hz combinati nel rapporto 4:1).
Rumore di fondo	Fono mag. — 55 dB sotto 25 W; testina nastro — 35 dB sotto 25 W; sintonizzatore, ausiliari — 70 dB sotto 25 W.
Regolazione dei toni	Separati per i toni alti e per i toni bassi; indipendenti per ogni canale. Esaltazione dei toni bassi + 15 dB a 30 Hz; esaltazione dei toni alti + 12 dB a 15 kHz; attenuazione dei toni bassi — 17 dB a 30 Hz; attenuazione dei toni alti — 20 dB a 15 kHz.
Funzionamento	1) Stereo; 2) Stereo Reverse; 3) Canale A; 4) Canale B.
Selezione di programmi	1) Fono mag. monofonico; 2) Fono mag. Stereo; 3) Testina nastro; 4) Sintonizzatore; 5) Ausiliario 1; 6) Ausiliario 2.
Tubi impiegati	2 - EF86; 4 - 12AX7; 2 - 7199; 4 - 7591; 1 - GZ34.
Alimentazione	105÷125 Volt 50÷60 Hz 150 W.
Dimensioni	Larghezza 38, altezza 11,6, profondità 31,3 cm.
Peso	Kg 11 circa.

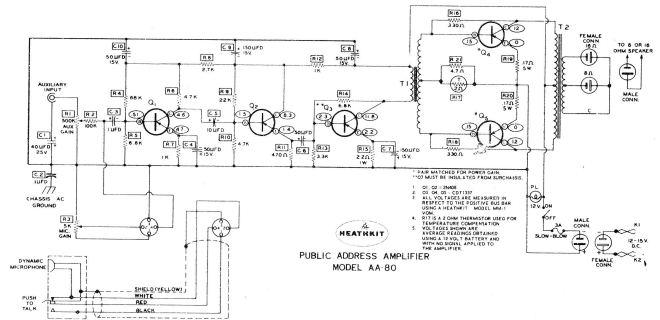
REQUISITI

- ▶ 2 × 25 Watt utili in funzionamento Stereo. 50 Watt utili in funzionamento Mono.
- ▶ Uniformità eccezionale della risposta di frequenza.
- ▶ Elevata sensibilità di eccitazione per la massima uscita.
- ▶ 4 Funzioni di lavoro; 6 ingressi separati per altrettanti programmi.

per la « separazione ». La regolazione del volume è eseguita con comandi coassiali e con azione indipendente; la regolazione dei toni alti e dei toni bassi è pure separata ed eseguita con comandi coassiali collegati ad ogni singolo canale. Una uscita speciale è prevista per l'impiego di un terzo altoparlante, se desiderato, allo scopo di fornire una sorgente sonora centrale nel complesso di riproduzione. Una adeguata regolazione della fase, un esatto adattamento di impedenza ed una conveniente mescolazione dei due canali è eseguita nell'interno stesso dell'amplificatore. Il montaggio dei componenti è eseguito su basette isolanti con terminali, allo scopo di una migliore identificazione degli elementi.

CARATTERISTICHE

Potenza d'uscita	10 Watt.
Risposta di frequenza	300-5000 Hz entro ± 3 dB per la massima uscita.
Ronzio	Inferiore a -70 dB rispetto alla potenza d'uscita massima.
Tensione di alimentazione	12-15 Volt c.c. (accumulatori di autovettura).
Absorbimenti in corrente	0,35 A per segnale zero; 2 A per la massima uscita.
Distorsione armonica totale	Inferiore al 5% per una potenza d'uscita di 10 Watt.
Sensibilità degli ingressi	Microfono: 5 mV; ausiliario: 120 mV.
Ingressi	Microfono: dinamico (a bassa impedenza, 200-600 ohm); ausiliario: alta impedenza (per sintonizzatori, registratori a nastro magnetico, pick-ups a cristallo o ceramici, etc.).
Uscite	8 e 16 ohm.
Regolazioni	Guadagno microfono; guadagno ausiliario; interruttore Acceso-Spento.
Transistori impiegati	2 - 2N408 (preamplificatori); 3 - CDT1337 (stadio eccitatore e circuito push-pull di uscita).
Dimensioni	Altezza 8,8 cm; larghezza 22 cm; profondità 18,7 cm.
Peso netto	Kg 2,25.
Colore	Grigio satinato.



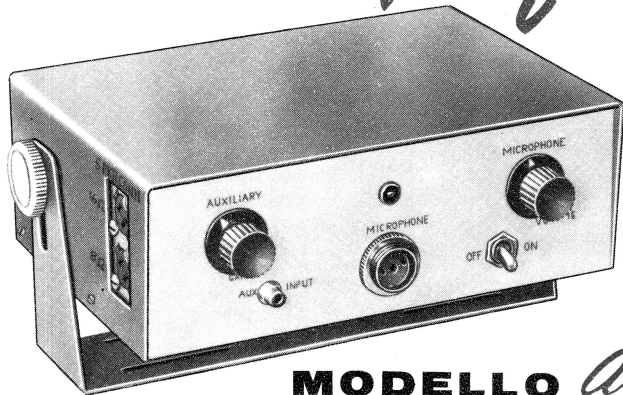
HEATHKIT

Public Address Amplifier

KIT

REQUISITI

- ▶ Basso consumo di corrente.
- ▶ Di facile montaggio a bordo di mezzi mobili.
- ▶ Massima flessibilità d'impiego.
- ▶ 5 Transistori; 10 Watt d'uscita.
- ▶ Funzionamento istantaneo all'atto dell'accensione.



MODELLO AA-80

L'amplificatore modello AA-80 a transistori è stato realizzato per essere impiegato a bordo di mezzi mobili. Per la sua alimentazione è sufficiente la batteria di bordo dei normali automezzi (12 Volt), il basso assorbimento di corrente anche con la massima uscita non viene a sovraccaricare la batteria. Il circuito amplificatore funziona a bassissima temperatura e non richiede alcuna manutenzione. L'impiego di transistori fa sì che all'atto dell'inserzione il suo funzionamento è istantaneo. Due comandi separati permettono rispettivamente la regolazione del

guadagno con ingresso microfonico e con ingresso ausiliario. Due circuiti di mescolazione permettono di passare da un programma (per esempio microfono) ad un altro (per esempio fon) con sfumatura progressiva agendo sui regolatori di guadagno. Le connessioni del cavo di alimentazione e del cavo di collegamento all'altoparlante sono eseguite tramite innesti a bocchettone. L'esecuzione meccanica di questo amplificatore è tale da permetterne l'agevole montaggio su auto, camion, imbarcazione etc.

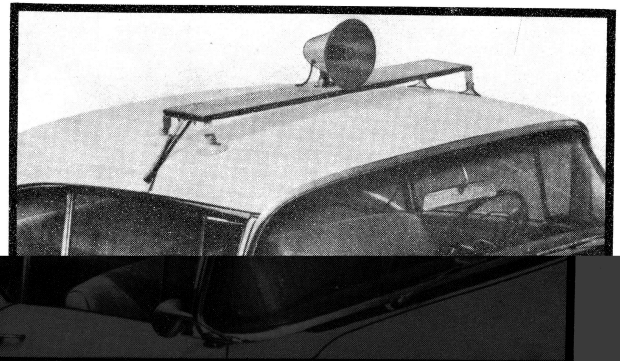
HEATHKIT

Commercial Sound System

KIT

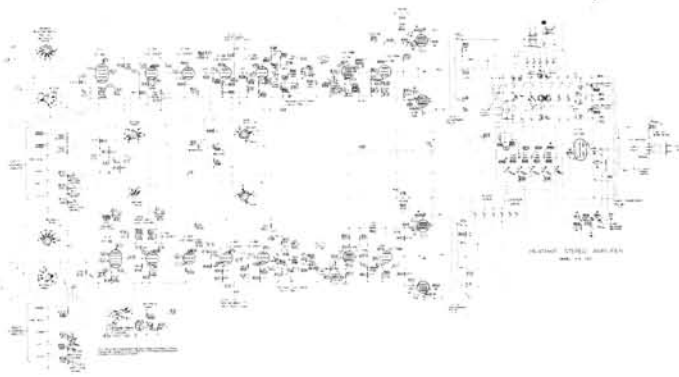
CSS-1

Questo complesso comprende un amplificatore di potenza modello AA-80, un microfono dinamico, un altoparlante a tromba esponenziale ed un piano di supporto in legno per la sistemazione dell'altoparlante sul tetto dell'autoveicolo. Il legno del piano di supporto, particolarmente trattato, è resistente alle intemperie ed ha lo spessore di 1,8 cm e può sopportare sino a quattro altoparlanti. L'altoparlante a tromba è resistente alle intemperie e può dissipare una potenza di 15 Watt; la sua impedenza è di 16 ohm. Il complesso CSS-1 viene fornito completo di tutti gli accessori per il montaggio ossia cavi e minuterie meccaniche.



CSS-2

Questo complesso è identico al complesso CSS-1 ad eccezione di due altoparlanti a tromba esponenziale invece di uno solo fornito con il modello CSS-1.



HEATHKIT

HI-FI

NEW



MODELLO AA-100

L'amplificatore di potenza ad alta fedeltà per riproduzioni STEREO, modello AA-100 adotta il circuito elettrico dell'ormai divulgato modello AA-50 in una esecuzione meccanica di nuova concezione che gli conferisce un tono di particolare eleganza ed accomuna a questo la più perfetta funzionalità. La sua linea armonizza con il sintonizzatore AM-FM modello AJ-30. Le superfici del mobile sono state trattate in modo tale che non abbiano ad alterarsi nel tempo ed abbiano a resistere agli urti ed alle graffiature.

Il pannello frontale è illuminato per diffrazione in modo tenue ed uniforme. Anche le manopole dei comandi sono di nuova concezione ed armonizzano con lo stile del pannello frontale.

Le prestazioni elettro acustiche dell'amplificatore modello AA-100 sono tali da fornire con ampia riserva 50 Watt ad alta fedeltà.

Tale potenza è largamente sufficiente ad eccitare qualsiasi sistema riproduttore stereofonico. La distorsione armonica è particolarmente bassa e la linearità di frequenza si estende con uniformità in tutta la gamma dei toni musicali. Ogni amplificatore in questo modello stereo

CARATTERISTICHE

Potenza d'uscita	25 Watt (Stereo); 50 Watt (Mono).
Erogazione potenza musicale	30 Watt Stereo (distorsione armonica totale a 1000 Hz del 0,7%); 60 Watt Mono (distorsione armonica totale a 1000 Hz 0,7%).
Sensibilità per 25 W di uscita per ogni canale (valori efficaci)	Fono mag. (Stereo oppure Mono) 1,5 mV; testina nastro 1 mV; sintonizzatore, ausiliario 1 e ausiliario 2, 200 mV.
Impedenze d'ingresso	Fono mag. 47 kΩ; testina nastro 470 kΩ; sintonizzatore e ausiliario 250 kΩ.
Impedenza d'uscita	4; 8 e 16 Ω per canale.
Risposta di frequenza	Da 30-15.000 Hz entro ± 1 dB per una uscita di 25 Watt (ingressi ausiliari).
Diافonia fra canali	≤ di 42 dB a 1000 Hz.
Fattore di smorzamento	15.
Distorsione armonica	Inferiore al 0,5% a 1000 Hz per un'uscita di 0,25 W; inferiore al 2% a 1000 Hz per un'uscita di 25 Watt.
Distorsione per intermodulazione	Inferiore all'1% per una uscita di 25 Watt. (60-6000 Hz, combinati nel rapporto 4:1).
Rumore di fondo	Fono mag. - 55 dB sotto 25 W; testina nastro - 35 dB sotto 25 W; sintonizzatore e ausiliari - 70 dB sotto 25 W.
Regolazione dei toni	Separati per i toni alti e per i toni bassi, indipendenti per ogni canale. Esaltazione dei toni bassi + 15 dB a 30 Hz; esaltazione dei toni alti + 12 dB a 15 kHz; attenuazione dei toni bassi - 17 dB a 30 Hz; attenuazione dei toni alti - 20 dB a 15 kHz.
Funzionamento	1) Stereo normale; 2) Stereo Reverse; 3) Monofonico - sinistra; 4) Monofonico - destra.
Selezione dei programmi	1) Fono mag. - Monofonico; 2) Fono mag. Stereo; 3) Testina nastro; 4) Sintonizzatore; 5) Ausiliario 1; 6) Ausiliario 2.
Tubi impiegati	2 - EF86; 4 - 12AX7; 2 - 7199; 4 - 7595; 1 - 6Z34.
Alimentazione	105-125 Volt, 50-60 Hz 150 W.
Dimensioni	Larghezza 39; altezza 12,5; profondità 34 cm.
Peso	Kg 13 circa.

Stereo Amplifier

KIT

REQUISITI

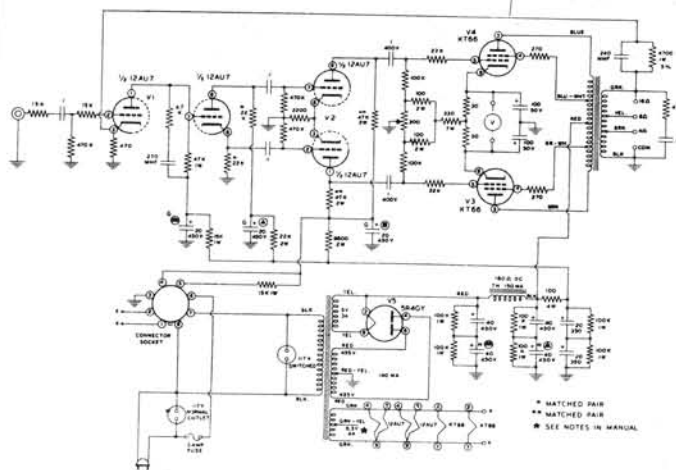
- ▶ Nuova realizzazione elegante e funzionale adatta per impianti STEREO di elevata classe.
- ▶ Completo di tutti gli accorgimenti tecnici per una riproduzione STEREO ad alta fedeltà.
- ▶ Massima flessibilità dei circuiti di ingresso e dei circuiti di uscita.
- ▶ 50 Watt di potenza ad alta fedeltà, 25 Watt per ogni canale.

associa ben cinque circuiti di entrata e può di conseguenza adeguarsi con facilità ed immediatezza a qualsiasi programma musicale come riproduttori fonografici stereo, sintonizzatori, registratori su nastro magnetico, microfoni di ogni tipo, etc. E' previsto inoltre un ingresso separato per una testina magnetica di registrazione monofonica su disco. L'amplificatore stereo modello AA-100 possiede una uscita per l'inserzione di un riproduttore centrale dei canali mescolati; questa uscita può essere impiegata anche per l'inserzione di una linea per il trasporto dell'energia necessaria all'eccitazione di altoparlanti siti in altri locali per audizioni contemporanee monofoniche.

Fra le particolarità più salienti vanno rilevate: la regolazione individuale dei livelli dei canali, il commutatore di lavoro per la scelta fra riproduzioni stereo oppure monoaurali, l'inversione dei canali stereo; i regolatori di bilanciamento e di separazione, i regolatori di volume monocommandati ed i comandi coassiali relativi alla regolazione separata dei toni alti e dei toni bassi per ognuno dei due canali.

CARATTERISTICHE

Potenza d'uscita	25 Watt
Risposta di frequenza	± 1 dB da 5 a 160.000 Hz per uscita di 1 Watt
Distorsione armonica	1% a 25 Watt
Distorsione di intermodulazione	1% a 20 Watt (60 e 3000 Hz; 4:1)
Rumore di fondo	99 dB a 25 Watt
Fattore di smorzamento	40:1
Tensione di ingresso per uscita 5 Watt	1 Volt
Tubi elettronici	2 - 12AU7; 2 - KT66; 1 - 5R4GY.
Trasformatore d'uscita	Peerless, di tipo speciale
Alimentazione	105-125 Volt c.a. 50-60 Hz; 140 Watt
Dimensioni	largh. 33, profond. 21, altezza 20,5 cm.



HEATHKIT ADVANCED-DESIGN WILLIAMSON TYPE

High Fidelity Amplifier KIT



MODELLO W-5M

W-5M Scatola di montaggio comprendente l'amplificatore di potenza e l'alimentatore su un unico telaio. Completa di tutte le parti necessarie, tubi e manuale di istruzioni per il montaggio.

REQUISITI

- ▶ Caratteristiche migliorate con l'adozione di un nuovo trasformatore di uscita.
- ▶ Uscita indistorta di 25 Watt con tubi KT 66.

- ▶ Nuovo circuito di bilanciamento per il quale è richiesto solamente un voltmetro per la regolarizzazione.
- ▶ Migliorate le caratteristiche riguardanti la risposta alle frequenze alte, alle frequenze basse e la rotazione di fase globale. Diminuita la distorsione armonica e la distorsione per intermodulazione.
- ▶ Cappa di protezione dell'amplificatore. Tutti i bocchettoni ed i comandi sono accessibili dal fronte (ad eccezione del comando di bilanciamento).

Questa realizzazione riunisce in sé notevoli miglioramenti nei confronti dei precedenti modelli e rappresenta un notevole passo avanti nel campo della riproduzione. Questo amplificatore è stato progettato in armonia ai requisiti atti ad una grande divulgazione e soddisfa i più esigenti amatori « Super-critici ». L'impiego di due tubi KT 66, funzionanti alle più alte tensioni e di un trasformatore speciale Peerless, permette un ulteriore miglioramento del ben noto circuito Williamson.

Questo trasformatore è frutto di un nuovo progetto di rielaborazione del precedente incorporato nell'amplificatore di tipo Williamson. Progettato espressamente per particolari applicazioni involve una nuova tecnica nella costruzione dei trasformatori di qualità. La completa assenza di distorsione è possibile solo estendendo la linearità di risposta di entrambi i lati dello spettro acustico.

È stata pure maggiorata la potenza d'uscita al fine di avere sempre una riserva per i picchi della dinamica presenti nella riproduzione.

L'adozione di un nuovo circuito permette il perfetto bilanciamento dell'uscita con il semplice impiego di un voltmetro a valvola invece di un milliamperometro.

CARATTERISTICHE SUPERIORI - REALIZZAZIONE FUNZIONALE

La sistemazione su di un'unico telaio dell'alimentazione e del complesso amplificatore permette una costruzione compatta senza però incorrere in un dannoso addensamento dei singoli elementi, inoltre i due circuiti sono elettricamente isolati fra loro per eliminare qualsiasi possibilità di interferenze nocive.

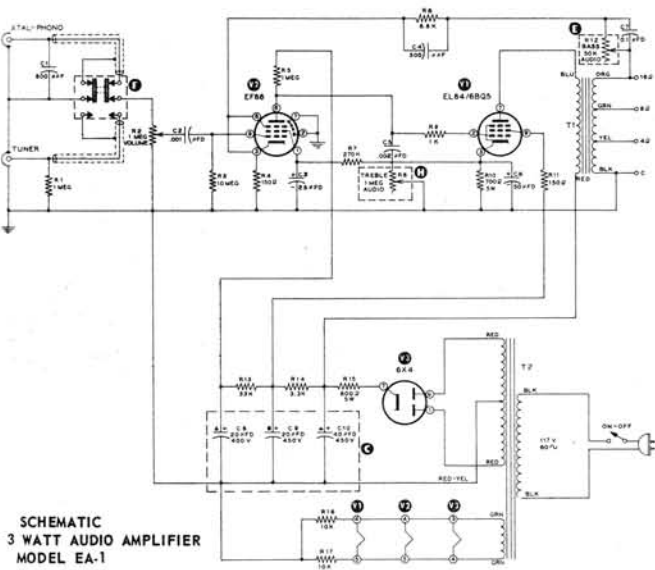
L'amplificatore Modello W-5M non offre solamente delle brillanti caratteristiche, anche il suo aspetto è armonico e funzionale.

Tutti gli organi di regolazione, ad eccezione della regolazione del bilanciamento, sono posti sul fronte del telaio per la massima funzionalità ed inoltre una elegante cappa protettiva è posta sul piano superiore del telaio. Tuttavia il nuovo amplificatore Heathkit W-5M ad elevata fedeltà può essere impiegato a piacere in qualsiasi altro mobile previsto per complessi di BF ad alta qualità.

Comprende l'amplificatore di potenza e l'alimentatore. Completo di tutti gli accessori, valvole e manuale di montaggio. Peso con imballo: 14 Kg. circa.

Questa costruzione offre il massimo affidamento per ciò che riguarda una lunga conservazione nel tempo perché tutti i componenti sono di prima qualità e sono tutti impiegati con largo margine di sicurezza. Dettagliate istruzioni di montaggio guidano il costruttore e gli assicurano il raggiungimento del miglior risultato.





SCHMATIC
HEATHKIT 3 WATT AUDIO AMPLIFIER
MODEL EA-1

CARATTERISTICHE

- Potenza d'uscita 3 W.
- Sensibilità per 3 W d'uscita 150 mV.
- Risposta di frequenza per 0,5 W d'uscita ± 3 dB da 20 a 40.000 Hz.
- Risposta in potenza ± 1 dB da 50 a 20.000 Hz per 3 W d'uscita.
- Distorsione armonica totale 3% da 60 a 20.000 Hz per 3 W d'uscita.
- Distorsione d'intermodulazione Minore del 3% per 3 W d'uscita con un segnale a 60 e 6000 Hz mescolato nel rapporto 4:1.
- Ronzio e rumore 70 dB sotto 3 W.
- Alimentazione 117 V - 50, 60 Hz - 49 W., con trasformatore.
- Ingressi Fonorivelatore a cristallo, sintonizzatore AM - FM.
- Impedenza d'uscita 4; 8 e 16 Ω .
- Peso netto Kg. 2,8.
- Dimensioni altezza 9 cm.; larghezza 25 cm.; profondità 15 cm.
- Valvole impiegate 1 - EF86,
1 - EL84 (6BQ5),
1 - 6X4.

HEATHKIT

3 watt Amplifier

KIT



MODELLO
EA-1

REQUISITI

- ▶ 3 Watt d'uscita con bassa distorsione.
- ▶ Controllo dei toni bassi e acuti separati.
- ▶ Minimo ingombro.

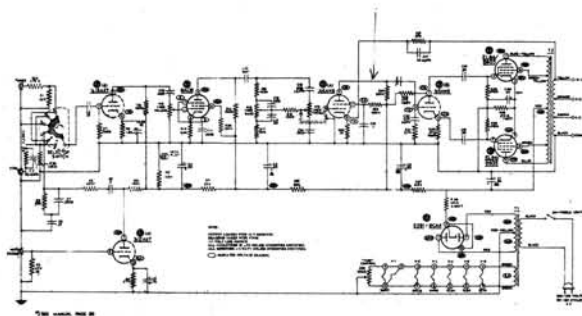


Amplificatore audio di buone prestazioni con potenza di uscita di 3 W per riproduzione sonora di buona qualità. Il livello di rumore e ronzio è stato tenuto particolarmente basso.

La risposta in frequenza è piatta entro 3 dB. Sono state previste 3 uscite a 4, 8, 16 Ω e quindi praticamente per tutti i tipi di altoparlanti reperibili sul mercato.

CARATTERISTICHE

Potenza d'uscita nominale	14 W.
Potenza d'uscita (valore picco)	20 W.
Risposta di frequenza a 14 W	± 1 dB da 20 a 20.000 Hz.
Controlli di tono	Separati.
Bassi (30Hz)	15 dB esaltaz; 20 dB taglio
Acuti (15 KHz)	12 dB esaltaz; 20 dB taglio
Equalizzazione	secondo curva RIAA.
Distorsione d'intermodulazione 14 W d'uscita	inferiore all'1%.
Sensibilità per uscita di 14 W	
pick-up magnetico	4 mV a 1000 Hz.
pick-up piezoelettrico	200 mV.
sintonizzatore	250 mV.
Fattore di smorzamento	4,3:1.
Rumore e ronzio	
Ingresso fono magnetico	47 dB sotto 14 W
Ingresso fono piezoelettrico e sintonizzatore	63 dB sotto 14 W
Impedenza d'uscita	4 - 8 e 16 Ω .
Alimentazione	trasformatore e raddizatrice.
Potenza assorbita	117 V, 50-60 Hz, 5 W.
Tubi impiegati	1 - 12X7; 1 - 6AU6; 1 - 6AN8; 2 - EL84/ 6BQ5; - 1 EZ81/6CA4.
Dimensioni	profondità 21 cm.; altezza 11 cm.; largh. 32 cm. circa.
Peso netto	5,3 Kg. circa.



HEATHKIT HIGH FIDELITY 14 WATT AMPLIFIER
MODEL EA-3

HEATHKIT

High Fidelity Amplifier

KIT



MODELLO

EA-3

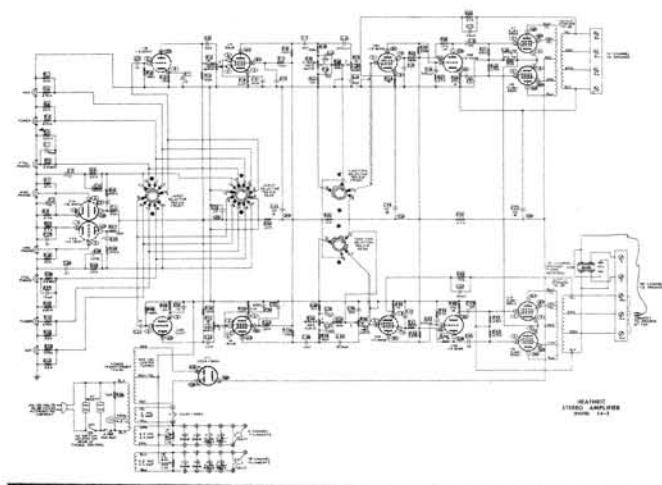
REQUISITI

- ▶ Risposta di frequenza entro ± 1 dB da 20.000 Hz con 14 W.
- ▶ Distorsione inferiore all'1% per 14 W di uscita.
- ▶ Tre ingressi separati selezionabili con commutatore.
- ▶ Equalizzazione RIAA.
- ▶ Controlli dei Bassi e degli Alti separati.

L'amplificatore modello EA3 si presenta in veste moderna ed elegante. La gamma delle frequenze riprodotte si estende da 20 a 20.000 Hz ed è contenuta entro ± 1 dB per la massima potenza d'uscita. La distorsione armonica e quella d'intermodulazione è inferiore all'1% per tutta la gamma di frequenza e per la massima potenza d'uscita. L'avvolgimento secondario del trasformatore d'uscita possiede delle prese per uscite a 4-8 e 16 Ω .

Nell'amplificatore è incorporato il preamplificatore, corredato da tre ingressi separati: ingresso per pick-up magnetico, ingresso per pick-up piezoelettrico ed ingresso per sintonizzatore.

La regolazione del tono è effettuabile con due manopole che danno la possibilità di esaltare o di attenuare a piacere i toni Alti o Acuti. Tutti i comandi sono posti sul pannello frontale.



HEATHKIT

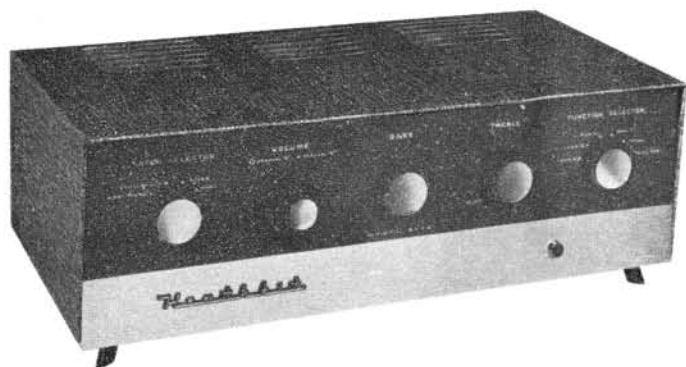
REQUISITI

- ▶ Equalizzazione RIAA.
- ▶ 4 ingressi separati.
- ▶ Ridottissima interferenza di canale.
- ▶ Linea sobria ed elegante.

CARATTERISTICHE

Potenza d'uscita	
potenza nominale (valore effic.)	14 W per canale; 28 W monofonico.
potenza di picco	28 W per canale; 56 W monofonico.
Risposta di frequenza	entro ± 1 dB da 20 a 20.000 Hz a 14 W d'uscita.
Controlli di tono	separati in tandem.
Bassi (30 Hz)	19 dB esaltazione; 17 dB taglio.
Acuti (15 KHz)	13 dB esaltazione; 17 dB taglio.
Equalizzazione testina magnetica	secondo curva RIAA.
Distorsione d'intermodulazione a 14 W d'uscita	inferiore allo 0,8%.
Diafonia di canale per impiego stereo	migliore di 45 dB.
Rumore e ronzio per 14 W d'uscita	
Ingresso fono magnetico	47 dB.
Ingresso fono piezoelettrico e sintonizzatore	63 dB.
Sensibilità d'ingresso per 14 W uscita (ogni canale)	
pick-up magnetico	4 mV a 1000 Hz.
pick-up piezoelettrico	250 mV.
sintonizzatore e ausil	200 mV.
Impedenze d'uscita	4 - 8 e 16 Ω .
Fattore di smorzamento	4,3 : 1.
Valvole impiegate	2 - 12AX7; 2 - 6AU6; 2 - 6AN8; 4 - EL84/6BQ5; 1 - GZ34/5AR4.
Regolazioni e comandi	Selettore d'ingresso a 4 posizioni: fono magnetico; fono piezoelettrico o ceramico; sintonizzatore; ausiliario. Regol. Volume (potenziometro doppio centrato). Regolaz. Bassi e Acuti (potenz. doppio in tandem). Selettore di programma a 6 posizioni: Amplific. A; Amplific. B; Monofonico A; Monofonico B; Stereo; Stereo reverse. Commutatore di fase: inversione di fase dell'altoparlante canale B. Bilanciamento filamenti: canale A e canale B. Prese supplementari in c.a.; 1 normale (non commutabili); 1 commutabile. In nero e oro.
Finiture	
Potenza assorbita	117 V; 50-60 Hz; 130 W.
Alimentazione	a trasformatore con raddrizzamento ed onda intera.
Dimensioni	
Pannello frontale	12,5 x 38 cm. circa.
Profondità	20,5 cm. circa.
Peso netto	8,3 Kg. circa.

14 watt Amplifier



MODELLO

SA-2

L'amplificatore stereo modello SA-2 è un amplificatore veramente ad alta fedeltà e di grande versatilità.

Il suo impiego è molto semplificato per la razionalità dei comandi e per la «centralizzazione» delle varie funzioni.

Un commutatore selettore a 6 posizioni predispone le 6 possibilità di impiego, mentre un selettore d'ingresso commuta lo stesso in funzione della sorgente sonora scelta.

La diafonia fra i canali A e B è stata tenuta nei limiti più favorevoli. La curva di risposta è contenuta entro ± 1 dB per tutta la banda da 20 a 20.000 Hz ed alla massima potenza d'uscita.

Tutti i comandi sono stati predisposti sul pannello frontale.

I controlli dei toni bassi e acuti sono separati per quanto riguarda la frequenza (frequenze basse o alte) ed in tandem rispetto ai due canali.

L'equalizzazione del preamplificatore, incorporato nell'amplificatore stesso, segue la curva standard RIAA.

CARATTERISTICHE

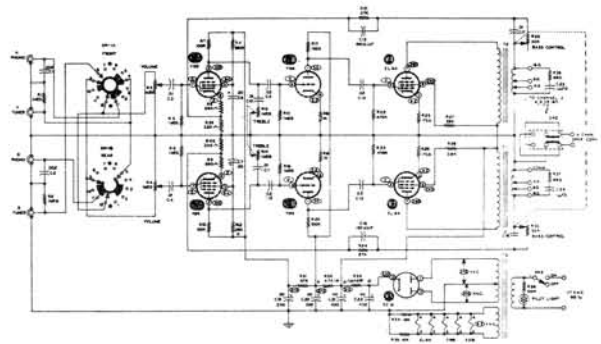
Potenza di uscita	3 Watt per canale.
Sensibilità all'ingresso	150 mV per 3 Watt di uscita (per ogni canale).
Risposta di frequenza	± 1 dB 50 \div 20.000 Hz per una uscita di 3 Watt.
Distorsione armonica totale	inferiore al 3% da 60 a 20.000 Hz per una uscita di 3 Watt.
Distorsione per intermodulazione	inferiore al 3% per 3 Watt di uscita impiegando segnali a 60 Hz e di 6 kHz nel rapporto 4:1.
Rumore di fondo e di disturbo	65 dB sotto a 3 Watt.
Alimentazione	Alimentatore con rettificazione dell'intera onda del tipo a trasformatore (l'alimentatore è comune per entrambi i canali). 117V; 50 \div 60 Hz; 75 W.
Tensione di alimentazione	2- 1184, stadio di potenza.
Tubi elettronici impiegati	2- 7199; amplificatore eccitatore. 1- EZ81 (rettificatore).
Ingressi (per ogni canale)	per capsule piezoelettriche (ceramiche oppure a cristallo) per sintonizzatore AM-FM. Impedenze di uscita (per ogni canale) 4, 8 e 16 Ohm.

COMANDI

Volume	Comandi concentrici che permettono la regolazione individuale di ogni canale oppure la regolazione contemporanea di entrambi i canali.
Regolatore dei toni bassi	Regolatore in tandem per la regolazione simultanea dei toni bassi per entrambi i canali.
Regolatore dei toni alti	Regolatore in tandem per la regolazione dei toni alti per entrambi i canali.

COMMUTATORI

Commutatore di programma	7 posizioni, di tipo rotativo per selezionare uno dei seguenti programmi:
Posizione del commutatore	Tipo di lavoro
1	Fono monaurale.
2	Sintonizzatore canale A.
3	Sintonizzatore canale B.
4	Fono stereo.
5	Fono stereo reverse.
6	Sintonizzatore stereo.
7	Sintonizzatore stereo reverse.
Commutatore per regolazione di fase dell'altoparlante (solo per il canale A)	Commutatore 2 poli - 2 posizioni (posto posteriormente sul telaio) per la inversione dei conduttori che adducono la BF all'altoparlante.
Interruttore di accensione e spegnimento	del tipo a slitta; 1 polo; 1 posizione.
Terminazioni di ingresso	del tipo a jack Standard per fono.
Terminazioni delle uscite	terminali con serrafili a vite.
Finiture	Nero satinato con rifiniture in oro.
Dimensioni	larghezza cm. 31; profondità cm. 16,9; altezza cm. 8,1.
Peso netto	kg. 5 circa.



SCHEMATIC
HEATHKIT STEREO AMPLIFIER
MODEL SA-3

HEATHKIT



Stereo Amplifier

REQUISITI

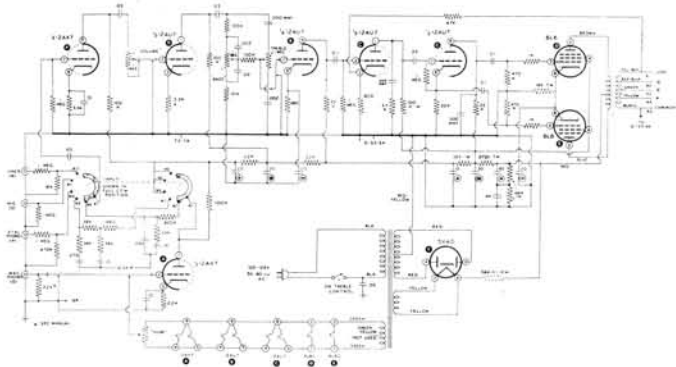
- ▶ 3 Watt per ogni canale stereo.
- ▶ 6 Watt per riproduzioni monoaurali.
- ▶ Commutatore per inversione di fase dell'altoparlante.
- ▶ Regolatori di tono monocomandati per regolazioni separate e contemporanee.
- ▶ Linea elegante e funzionale del mobile finemente rifinito.

Il crescente interesse nel campo delle riproduzioni stereofoniche ha portato i laboratori della società HEATHKIT alla realizzazione di questo amplificatore modello SA-3. Questo modello è progettato per il conseguimento dei massimi requisiti nel campo della riproduzione stereofonica con un minimo di regolazioni e con una semplice esecuzione che facilmente può essere installata in ogni impianto privato. Pure avendo portato al minimo gli elementi necessari per un'ottima riproduzione stereofonica il mod. SA-3 non infirma con questo la qualità di riproduzione. E' adatto per essere impiegato con sorgenti sonore ad elevata resa così come pick-up di tipo piezoelettrico sia a cristallo che ceramico; oppure sintonizzatori, registratori a nastro magnetico etc. Le regolazioni di tono provvedono una conveniente regola-

zione sia delle componenti dello spettro basso della banda musicale che delle componenti dello spettro alto; queste regolazioni sono contemporanee su entrambi i canali; mentre invece la regolazione del volume può essere indipendente per il canale A, oppure per il canale B, o se desiderato contemporanea per i canali A B; questo è possibile mediante un agganciamento ad arpione dei comandi relativi. Un funzionale commutatore di programma permette di selezionare ben sette condizioni diverse di lavoro come elencato nelle caratteristiche di cui sopra. Le impedenze di uscita sono state scelte nella gamma più comune dei riproduttori costruiti oggi. E' questa una esecuzione economica, ciò nonostante la rifinitura e la qualità dei componenti. È tale da poter assicurare la completa soddisfazione degli amatori di alta fedeltà.

MODELLO

SA-3


CARATTERISTICHE

Risposta di frequenza	± 1 dB da 20 a 20.000 Hertz
Potenza di uscita	20 Watt
Distorsione armonica totale	1% (a 3 dB sotto alla massima uscita)
Controlli dei toni:	
Bassi (a 30 Hz)	15 dB di esaltazione, 15 dB di taglio
Alti (a 15 kHz)	15 dB di esaltazione, 20 dB di taglio
Tubi elettronici	12AX7 preamplificatore per fono e magnetofono e ingresso amplificatore
	12AU7 amplificatore di tensione e inversore di fase
	12AU7 amplificatore di tensione e amplificatore per il controllo di tono
	2-6L6G amplificatori di potenza in controfase
	5U4G rettificatore
Dimensioni	33 x 21 x 16,5 cm. (altezza)
Peso	Kg. 8 circa
Alimentazione	110-125 Volt c.a. - 50/60 Hertz

HEATHKIT 20-WATT HIGH FIDELITY

Amplifier KIT


MODELLO
a-9C
REQUISITI

- ▶ 20 W di uscita. Controfase di 6L6G.
- ▶ Controlli separati dei toni alti e dei toni bassi.

- ▶ Vere caratteristiche di alta fedeltà ± 1 dB da 20 Hz a 20.000 Hz.
- ▶ Selezione di quattro ingressi con commutatore.
- ▶ Tubi miniatura per un basso rumore di fondo.

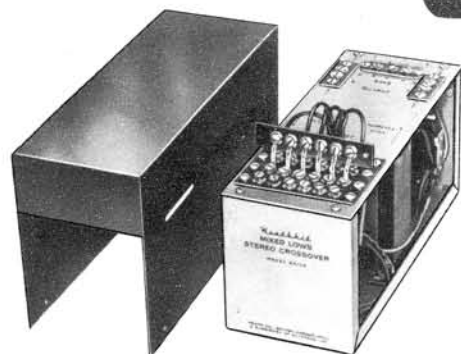
Amplificatore ad alta fedeltà con potenza d'uscita di 20 W realizzato con lo specifico scopo di soddisfare le esigenze degli amatori dell'elevata musicalità per cui è richiesta una chiara riproduzione, una adeguata potenza ed una particolare flessibilità al fine di adattarsi ai casi particolari.

Un comando separato dei toni alti e dei toni bassi provvede ad una esaltazione o ad una attenuazione di 15 dB. Ha quattro circuiti d'ingresso selezionabili tramite un commutatore ed ogni ingresso è provvisto della compensazione necessaria al servizio richiesto.

Il trasformatore d'uscita ha le seguenti impedenze: 4, 8, 16 e 500 Ω. Il preamplificatore, il controllo di tono e l'inversore di fase impiegano doppi triodi miniatura a 9 piedini con lo scopo di minimizzare il livello dei disturbi e del rumore di fondo. La potenza di 20 W è fornita da due valvole 6L6 in controfase. La risposta è entro ± 1 dB da 20 Hz a 20 kHz. La distorsione armonica totale è dell'1% (a 3 dB sotto a 20 W). Le valvole sono: 12AX7 preamplificatrice; 12AU7 amplificatrice di tensione e controllo dei toni; 12AU7 amplificatrice di tensione e invertitrice di fase; due 6L6 amplificatrici di potenza in controfase; 5U4G rettificatrice. Amplificatore di qualità superiori, ad un costo realmente basso.

MIXED LOWS

Stereo Crossover


MODELLO *AN-10*
CARATTERISTICHE

Impedenza d'ingresso	8 Ω per ogni canale. Questi ingressi sono separati uno dall'altro ad evitare delle correnti di massa di disturbo quando il filtro è collegato ad ampl. separati.
Impedenze d'uscita	Toni alti 8÷16 Ω ogni canale. Toni Bassi 8÷16 Ω.
Frequenza di separazione (per una attenuazione di 3 dB dei toni bassi mescolati)	Per tutte le posizioni delle regolazioni circa 250 Hz.
Massima pendenza di attenuazione:	
Per il filtro passa basso	12 dB per ottava (toni bassi).

Per il filtro passa alto	6 dB per ottava (t. alti).
Massima potenza erogata	25 W input per canale. Trascurabile a qualsiasi livello di potenza sino alla potenza massima ammessa.
Distorsione armonica	
Regolazioni	Il livello dei toni bassi è regolabile in quattro scatti rispetto all'uscita dei toni alti. La gamma totale di regolazione è di 11 dB.
Dimensioni	Largh. 9,7, alt. 13,7, lungh. 24,4 cm.
Montaggio	Su piedini in gomma, oppure su striscie metalliche.
Peso netto	Kg 3,8.

CARATTERISTICHE

Gamma di frequenza	
Radiofari	198 ÷ 410 kHz
Emissioni circolari	535 ÷ 1620 kHz
Emissioni marittime	1650 ÷ 3450 kHz
Sensibilità per $\frac{S+D}{D}$ = 6 dB	
Radiofari	150 µV/m nominali
Emissioni circolari	150 µV/m nominali
Emissioni marittime	60 µV/m nominali
Comandi	Tre (doppi coassiali) Accensione - Volume - Luce Scala - Rotazione dell'antenna - Sensibilità - Commutatore di banda - Accordo
Potenza d'uscita di BF	380 mW prima di limitare
Altoparlante	cm. 10 x 15. Con trattamento tropicale
Alimentazione	mediante 9 cellule di batterie secondo lo standard « D »
Corrente assorbita	20 mA per un'uscita di 50 mWatt
Autonomia dell'alimentazione	50 ÷ 1000 ore
Indicatore goniometrico	Ampio, di facile lettura, diametro 16,2 cm., tarato in divisioni di 1° a tenuta stagna sensibilità 1 mA fondo scala, posto sul fronte del pannello per una facile lettura.
Antenna: per la direzione	di tipo a telaio, avvolta su un tondino in ferrite; a facile impedenza. Il montaggio è stato realizzato in una custodia in plastica che può ruotare in ogni direzione
per il senso	di tipo telescopico estensibile sino a 102,5 cm.
Sintonizzatore	Premontato ed allineato, con amplificatore a RF separato; oscillatore e mescolatore ad elevato rendimento.
Reiezione di immagine	Superiore a 50 dB in ogni gamma
Transistori & diodi	1 - 2N1108 amplificatore per il senso 1 - 2N1107 Amplificatore a RF 1 - 2N1108 Oscillatore 1 - 2N1109 Mescolatore 1 - 2N110 - 1° Amplificatore a F.I. 1 - 2N1111 - II° Amplificatore a F.I. 1 - R521 - Amplificatore di BF. 2 - R250 - Stadio di potenza in controfase 1 - diodo a cristallo - Rivelatore
Dimensioni	altezza 20 cm.; profondità 22,5 cm.; larghezza 25 cm.
Peso netto (con batterie)	Kg. 4,1

Il modello DF-3 è un radiogoniometro con circuito a supereterodina realizzato con nove stadi a transistori. E' sintonizzabile su tre gamme di frequenza (198÷410 kHz; radiofari 535÷1620 kHz; onde medie); (1650÷3450 kHz; emissioni marittime). Adotta un'antenna in ferrite quale telaio ed un'antenna circolare di tipo telescopico. E' stato realizzato per essere impiegato nella navigazione aerea e marittima e per impieghi terrestri. Il mobile e tutti i componenti il modello DF-3 sono stati realizzati tenendo presente le esigenze ambientali del suo impiego, specie per ciò che riguarda l'impiego nella navigazione marittima ed in conseguenza di ciò sono stati seguiti

Direction Finder

KIT

REQUISITI

- ▶ Tre gamme d'onda
- ▶ Costruzione tropicalizzata
- ▶ Circuito interamente a transistori
- ▶ Grande autonomia di alimentazione

MODELLO

DF-3



tutti gli accorgimenti per la tropicalizzazione e la resistenza ai vapori salini.

Il quadrante goniometrico è graduato per ogni grado e l'apprezzamento della direzione è agevolato al massimo essendo il diametro di tale quadrante di 16,2 cm.

Il modesto ingombro, il lieve peso, il conveniente prezzo e l'elevata autonomia di alimentazione del modello DF-3 sono le caratteristiche che permettono di allargare sempre più l'impiego di questo moderno strumento di navigazione.

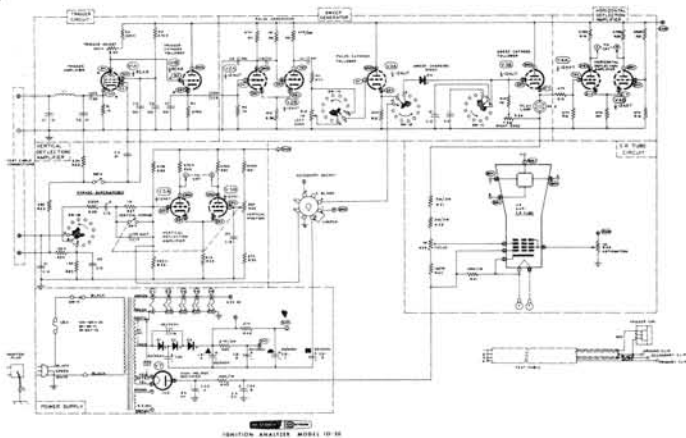
HEATHKIT

Transistor Direction Finder KIT

Gamma di frequenza	200 ÷ 400 kHz 540 ÷ 1620 kHz
Altoparlante	10 x 15 cm. in custodia stagna
Alimentazione	sei pile di tipo a torcia normale
Assorbimento	(9 mA senza segnale) (20 mA a massimo volume)
Autonomia	da 500 a 1000 ore (pari alla durata di 1 anno in servizio normale)
Illuminazione della scala	con comando a pulsante
Transistori impiegati	sei: 2N252 - ampl. RF, mesc. e osc. locale 2N308 - amplificatore di MF 2N309 - amplificatore di MF 2N338 - amplificatore di BF 2N185 (2) - stadio d'uscita in classe B impregnato con vernice antifungo e montato in custodia metallica
Trasformatore di BF	
Comandi	sensibilità; interruttore volume; commutatore di gamma; commutazione d'antenna; sintonia; indicatore di sintonia e di minimo.
Dimensioni	lunghezza 24; profondità 12,5; altezza 20 cm (compreso l'antenna)
Peso netto con batteria	Kg. 2,5 circa.



MODELLO DF-2



CARATTERISTICHE

Gamma del numero dei giri
al minuto primo Da 400 a 5000.

Indicazioni rivelate:

Primario Tensioni nei punti interrotti.
Secondario Tensioni nel circuito secondario.
Globali Impulsi primari oppure secondari per ogni cilindro.
Sovrapposte Segnali primari oppure secondari per tutti i cilindri in successione sullo schermo.

Dimensioni dello schermo Diametro di 112 mm (4 1/2").

Altezza normale dell'oscillogramma:

Circuito primario:
per circuiti a 6 Volt 18,7 mm circa.
per circuiti a 12 Volt 25 mm circa.
Circuito secondario 25 mm circa.

Rapporto di espansione verticale da 2 a 1 circa.

Rapporto d'espansione orizzontale da 10 a 1 circa.

Cavo con serrafilo pick-up 3,6 metri.

Serrafilo per la massa, e serrafilii primari e secondari 0,6 metri.

Regolazioni poste sul pannello frontale Posizione verticale; Lato destro e lato sinistro; Globale e sovrapposto; Espansione verticale; Commutatore di lavoro: escluso, espansione, secondario, secondario normale, primario normale, espansione primaria, accessori.

Regolazioni interne Fuoco; Astigmatismo; Regolazione trigger.

Tubi impiegati 5U1; 1V2; 6E8; 12AU7 (2); 12AX7 (2).

Rettificatori Al silicio (3).

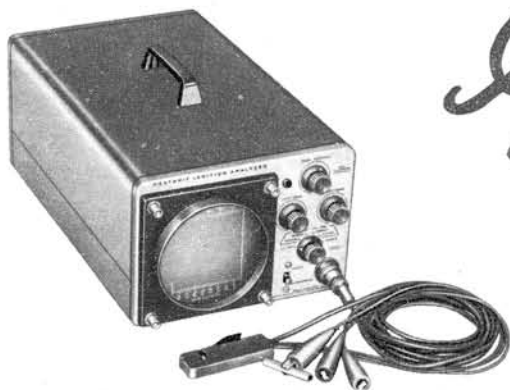
Alimentazione 105-125 Volt; 50-60 Hz; 30 Watt.

Dimensioni Altezza 20; larghezza 38,7; lunghezza 40 cm.

Peso netto Kg 5,5.

NEW

HEATHKIT



Ignition Analyzer

KIT

MODELLO

IO-20

▶ Controlla l'accensione elettrica di qualsiasi tipo di motore a scoppio in condizioni di funzionamento.

▶ Strumento di nuova concezione per l'aiuto dei meccanici specializzati nei motori a scoppio.

▶ La forma d'onda della tensione di accensione è osservabile su uno schermo oscillografico.

▶ Utile per la ricerca dei guasti nel circuito di accensione. Indispensabile per la regolazione ottima per il raggiungimento del massimo rendimento del motore.

▶ Facile da montarsi. Semplice nel suo impiego.

▶ Incorpora un commutatore per la selezione degli oscillogrammi relativi al circuito primario e secondario.

REQUISITI

Il modello IO-20 Heathkit è stato realizzato per offrire a tutti coloro che sono interessati all'industria dei motori a scoppio in genere. Con l'ausilio di questo nuovo complesso oscillografico è possibile l'analisi precisa e veloce del circuito di accensione di qualsiasi tipo di motore a scoppio. L'impiego di questo apparecchio è estremamente semplice allo scopo di estendere la sua divulgazione nella cerchia più vasta dei tecnici addetti al servizio dell'elettrauto.

Il modello IO-20 è uno strumento particolarmente raccomandato a tutti gli elettrauti, alle stazioni di servizio ed a tutti coloro che per diletto si interessano di motori a scoppio sia nel campo automobilistico, che nel campo motonautico che in quello aeronautico.

La caratteristica principale di questo strumento è la possibilità del controllo del circuito di accensione in regime dinamico, ossia con il motore in movimento (da 400 a 5000 giri al minuto).

L'analizzatore modello IO-20 può indicare la forma dell'onda di tensione sia di un solo cilindro sia dell'intero ciclo di accensione del motore.

Questo analizzatore è pure utile per il controllo della forma d'onda della tensione alternata ricavata dalla batteria tramite un vibratore quando questo servizio fa parte delle attrezzature di bordo.

L'applicazione del modello IO-20 non richiede la rimozione di alcuna parte del motore in esame, mediante particolari applicatori elettrostatici

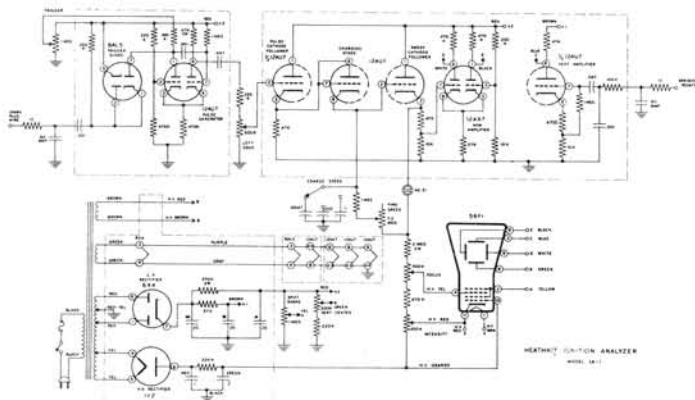
gli impulsi elettrici relativi al circuito di accensione in osservazione sono addotti attraverso un circuito di amplificazione elettronica al tubo RC avente uno schermo fluorescente del diametro di 12,5 cm (5"). Con questo strumento è possibile osservare gli impulsi elettrici sia sul circuito primario che sul circuito secondario e questo mediante il semplice azionamento di un commutatore. Sempre con l'ausilio di una commutazione è possibile osservare un solo impulso per volta oppure tutti gli impulsi contemporaneamente. L'analisi del circuito di accensione di un motore a scoppio con l'oscilloscopio IO-20 permette di determinare le condizioni di funzionamento della bobina, del condensatore, delle candele, dei cavi di collegamento, ed il rilevamento di aperture accidentali del circuito o di corti circuiti.

Dall'osservazione degli oscillogrammi sarà agevole la regolazione della fase del circuito elettrico e la forma stessa dell'impulso elettrico indicherà le eventuali parti anomali dell'impianto elettrico.

Impiegando un convertitore di tensione continua in tensione alternata, ad esempio il modello MP-10 Heathkit è possibile impiegare il modello IO-20 avvalendosi della batteria di bordo del mezzo mobile stesso di cui si desidera analizzare il circuito elettrico di accensione. Questo modello viene fornito completo dei cavi di raccordo da impiegarsi nel corso della misura.

CARATTERISTICHE

Gamma del numero dei giri al minuto primo	da 400 a 5000
Indicazioni rivelate	
Direttamente	tensione nei punti di apertura
Indirettamente	Corrente nel secondario della bobina
Dimensioni dello schermo	75 x 100 mm
Altezza normale dell'oscillogramma	
6 Volt	25 mm circa
12 Volt	37 mm circa
Lunghezza dei terminali di misura	3 metri ognuno
Regolazioni	posizione verticale, luminosità, fuoco, livello di comando, interruttore di accensione e regolazione del lato sinistro dell'oscillogramma, regolazione approssimata della velocità e regolazione fine
Tubi elettronici	1 - 5BP1; 1 - 1V2; 1 - 6X4; 1 - 12AX7; 3 - 12AU7
Alimentazione	105 ÷ 125 Volt 50 ÷ 60 Hz 35 Watt
Dimensioni	16,5 x 27,5 x 50 cm
Peso netto	7,20 Kg



HEATHKIT

Ignition Analyzer

KIT



REQUISITI

- ▶ Controllate l'accensione del vostro motore con il nuovo sistema elettronico per il raggiungimento delle massime prestazioni.
- ▶ Paragonabile per la precisione con dispositivi il cui prezzo è varie volte superiore a quello della HEATH.
- ▶ Facile da montarsi. Semplice nel suo impiego.
- ▶ La forma d'onda della tensione di accensione è osservabile su uno schermo oscillografico.
- ▶ Utile per la ricerca dei guasti nel circuito di accensione. Indispensabile per la regolazione ottima per il raggiungimento del massimo rendimento del motore.
- ▶ Attrezzo di nuova concezione per l'aiuto dei meccanici specializzati nei motori a scoppio.

L'analizzatore traccia su schermo oscillografico l'azione dinamica della tensione di accensione dei motori a scoppio.

La forma d'onda della tensione di accensione è determinata dalle condizioni della bobina, del condensatore, delle puntine platiniate, delle candele e dei cavi di collegamento, perciò l'analizzatore modello IA-1 permette il controllo di tutti questi organi.

L'analizzatore Heatkit modello IA-1 indicando una imperfezione della forma d'onda di tensione nel circuito di accensione permetterà di identificare se tale deficienza è causata dalla candela oppure dai cavi di collegamento o da altri elementi interessati al fenomeno.

Questo fa che con l'analizzatore dell'accensione modello IA-1 l'identificazione di un componente difettoso nel circuito di accensione di un motore a scoppio sarà una cosa facile e spedita. Le possibilità qui elencate sono solo alcune fra le molte applicazioni che l'analizzatore dell'accensione offre. Una breve pratica porrà qualsiasi meccanico in grado di analizzare velocemente la forma d'onda di tensione dell'accensione e da questa analisi risalire agli elementi difettosi presenti nel circuito.

L'analizzatore IA-1 è di facile impiego, possiede il minimo dei comandi di regolazione ed offre la massima flessibilità di impiego; per questo il suo impiego è possibile con qualsiasi tipo di motore a scoppio.

L'analizzatore IA-1 va posto in contatto con il circuito elettrico di accensione.

Il suo impiego è consigliato nell'analisi dei motori di auto, di motoscafi, di aerei, ecc.

La caratteristica principale di questo strumento è la possibilità del controllo del circuito di accensione in regime dinamico, ossia con il motore in movimento (da 400 a 5000 giri al minuto).

L'analizzatore IA-1 può indicare la forma dell'onda di tensione sia di un solo cilindro sia dell'intero ciclo di accensione del motore.

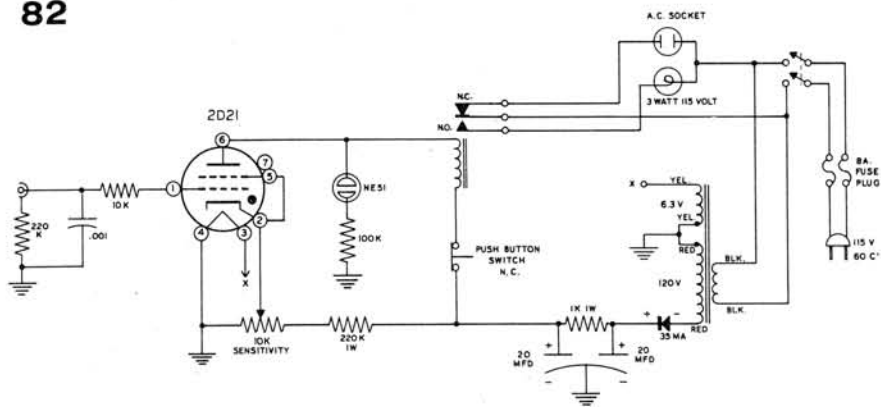
Questo analizzatore è pure utile per il controllo della forma d'onda della tensione alternata ricavata dalla batteria tramite un vibratore quando questo servizio fa parte delle attrezzature di bordo.

Il peso di questo analizzatore, completo di imballo, è di circa 8 Kg.

MODELLO

IA-1a




CARATTERISTICHE

Tubi	2D21 thyratron
Sensibilità	C.A.V. da - 2 Volt, a - 20 Volt
Alimentazione	115 Volt c.a. 7 watt
Potenza regolata	115 Volt c.a. 700 watt
Dimensioni	larg. 18,5, altezza 12, profond. 10 cm.
Peso netto	Kg. 1,1 circa

HEATHKIT "AUTOMATIC"
REQUISITI

- ▶ Da impiegare associato con qualsiasi ricevitore.
- ▶ Di facile costruzione.

Conelrad Alarm KIT

- ▶ Automaticamente apre il circuito del trasmettitore e dà un avviso luminoso.
- ▶ Relé a forte carico di rottura (6 ampère).


MODELLO
CA-1

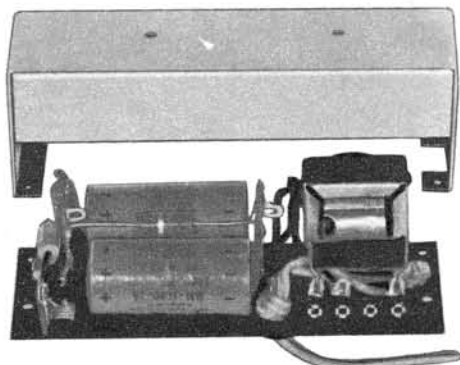
Questo dispositivo è di grande utilità ed il suo funzionamento è molto semplice. Il suo impiego è stato omologato dal F.C.C. ed è particolarmente indicato nelle stazioni dilettantistiche. Il dispositivo di allarme Conelrad trova utile impiego con qualsiasi tipo di ricevitore (in c.a. con trasformatore ed in c.c. a batteria); esso viene azionato dal C.A.V. del ricevitore al quale è stato associato. In presenza di portante il dispositivo automatico HEATHKIT Modello CA-1 apre la rete di alimentazione in alternata del trasmettitore e contemporaneamente un indicatore luminoso a luce rossa dà avviso di questa commutazione.

Un pulsante (RESET) permette il ripristino delle condizioni iniziali ossia ripristina l'emissione del trasmettitore. Il dispositivo di allarme automatico CA-1 incorpora un relé i cui contatti possono sopportare un carico di rottura di 6 Ampère alla tensione di rete in c.a.

Il circuito elettrico comprende un thyratron che ha il compito di eccitare il relé. L'alimentazione a tensione continua è ottenuta con un trasformatore (che ha il compito di isolare il dispositivo dalla rete in c.a.) e da un rettificatore al selenio.

Una lampadina al neon rivela la presenza della tensione anodica sulla placca del thyratron. L'installazione di un siffatto dispositivo è di una estrema semplicità; è sufficiente prelevare la rete di alimentazione del trasmettitore dalla presa in c.a. appositamente prevista sul dispositivo CA-1 e collegare l'ingresso di questo dispositivo con il circuito del C.A.V. del ricevitore a cui viene associato.

Il dispositivo CA-1 prevede un comando per la regolazione della sensibilità al fine di adattarlo a qualsiasi livello di tensione di C.A.V. Il funzionamento di questo dispositivo è indipendente dalla regolazione di volume del ricevitore. Di grande utilità nelle stazioni radio dilettantistiche.

ALIMENTATORE IN C.A. PER INTERCOM XI-1

CARATTERISTICHE

Alimentazione	117 V, 50/60 Hz, 3,5 W.
Uscita	12 V nominali in c.c.; 165 mA massimo
Servizio	continuo.
Residuo d'alternata	0,3% con assorbimento di corrente di 12 mA.
Protezione	a mezzo fusibile 0,15 A, inserito nel circuito del primario del trasformatore.
Dimensioni	lunghezza 15 cm.; larghezza 5 cm.; altezza 5,5 cm. circa.
Peso netto	550 gr. circa.

Questo alimentatore è stato studiato particolarmente per potere alimentare i complessi interferonici a transistori del tipo XI-1. La tensione fornita è di 12 V e la corrente erogabile con continuità può arrivare al valore di 165 mA. Volendo si può collegare l'elemento interferonico all'alimentatore, lasciando questo collegato alla rete. L'alimentatore comporta due raddrizzatori ad onda intera, due cellule di filtro a RC e una resistenza di carico. I raddrizzatori sono del tipo al silicio e la loro tensione nominale di picco è 50 volte maggiore della tensione d'alimentazione richiesta. Ciò è stato previsto per avere una bassa impedenza interna ed un'ottima regolazione della tensione.

CARATTERISTICHE

Un complesso interfonico principale XI-1 è collegabile a interfonici secondari in numero da 1 fino a 5.

Chiamata singola o circolare.

Ogni interfonico può effettuare una chiamata.

Circuito a tre stadi a quattro transistori (finale in push-pull).

Uscita audio 1 W (modulazione vocale).

Un interfonico secondario può comunicare con un altro interfonico secondario attraverso l'amplificatore del master.

La risposta di frequenza è stata particolarmente curata per avere una comunicazione perfettamente intelligibile.

L'alimentazione può essere effettuata a mezzo batteria o alimentatore dalla rete.

La tensione di chiamata è fornita localmente ad ogni interfonico secondario al valore di 9 V.

Interfonico principale XI-1.

Per un impiego normale, complessivamente di un'ora al giorno la durata della batteria è di 6 mesi circa.

Per un impiego medio di complessive 3 ore al giorno la durata è di 3 mesi circa.

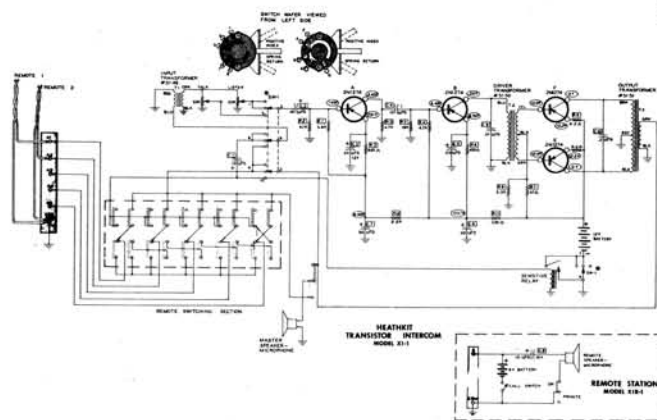
Per un impiego quasi continuativo di circa 8 ore al giorno la durata è di 1 mese circa; in questo caso conviene impiegare un alimentatore dalla rete del tipo KIT-XP1.

Per il collegamento fra interfonico principale e secondario è necessario un cavetto a due conduttori; distanza massima raccomandata 1500 m. circa.

Peso

XI-1 1,6 Kg. circa.

XIR-1 900 gr. circa.



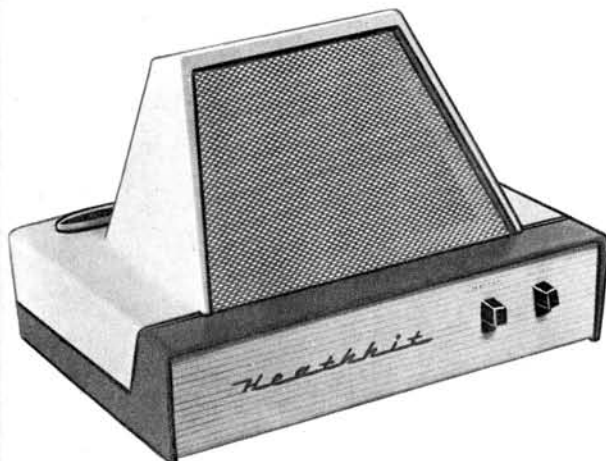
HEATHKIT

NEW

Transistor Intercom

KIT

REMOTE AND MASTER STATIONS



MODELLO XIR-1



MODELLO

XI-1

Queste unità interfoniche sono state studiate per uso domestico o per essere installati in uffici ecc. L'impiego dei transistori dà una prontezza istantanea di servizio.

Restano sotto carico solo per il tempo di funzionamento. Ogni interfonico secondario può chiamare il principale e tutte le operazioni restano a questo affidate; il principale può chiamare uno o tutti i secondari.

Ogni interfonico secondario può essere isolato dal sistema interfonico generale.

Ogni interfonico secondario può comunicare con uno o tutti gli altri interfonici secondari solo attraverso il master.

Le comunicazioni restano segrete.

Risulta evidente la vasta varietà d'impiego di questi complessi.

L'interfonico principale XI-1 è basato su un circuito a 3 stadi a transistori con elevato guadagno d'amplificazione ed è corredato da una sezione speciale di commutazione. I suoni raccolti dal sistema microfono-altoparlante dell'interfonico secondario vengono tradotti in se-

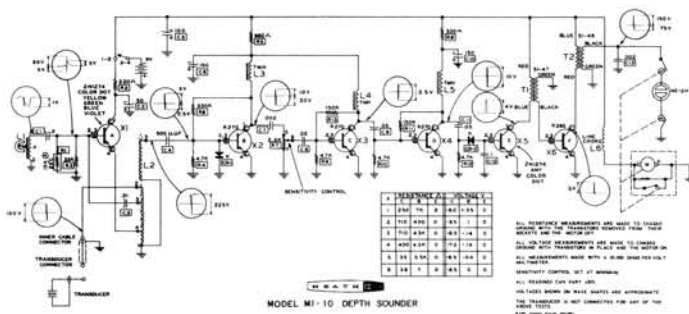
gnali audio alternativi e portati alla sezione di commutazione dell'interfonico master, che individua l'interfonico collegato.

Attraverso questa sezione il segnale viene applicato a mezzo di un condensatore da 10 μ F al primario del trasformatore d'entrata e quindi amplificato al giusto punto scelto dall'utente. La regolazione del guadagno avviene spostando i potenziometri inseriti sulla base del 1° transistore, disaccoppiati con un condensatore da 10 μ F.

Il primo stadio del circuito funge da preamplificatore, il secondo da pilota del terzo, che è uno stadio push-pull classe B. I transistori impiegati sono del tipo 2N1274. La corrente di riposo assorbita resta quindi bassa, allungando al massimo la durata della batteria.

Il sistema altoparlante-microfono è costituito da un trasduttore magnetodinamico di elevata efficienza con una impedenza di 45 Ω ; questo sistema è uguale per tutti gli interfonici.

E' stato scelto un tipo di trasduttore ad impedenza relativamente alta per contenere le perdite d'inserzione dalla linea di collegamento.



HEATHKIT

REQUISITI

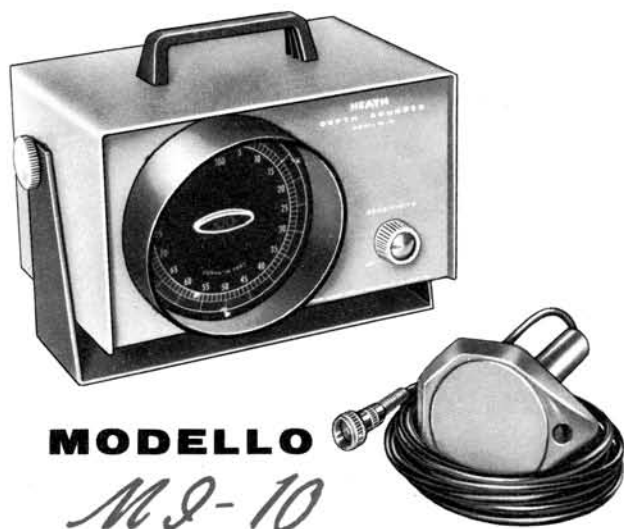
- ▶ Indica la profondità e la natura del fondo da 0 a 33 metri.
- ▶ Rivela oggetti sommersi (pesci, etc.) e ne indica la profondità.
- ▶ Transistorizzato, portatile; alimentato con pile a secco.

CARATTERISTICHE

- Gamma** da 0 a 100 piedi (0-33 metri) come indicato sul quadrante, tarato in piedi.
- Rapporto impulsi** 1440 per minuto oppure 24 per secondo.
- Precisione** + 5% come nella gamma indicata con tensione di batteria di 6,5 Volt dalla temperatura di - 7 gradi centigradi a 52 gradi centigradi.
- Indicazione di profondità** Una lampada al neon si illumina alla distanza di 0 piedi e alla distanza della profondità esaminata.
- Trasduttore** Elemento ceramico di titanato di bario incapsulato in una custodia in resina con dei solidi innesti in ottone, questo trasduttore è fornito di un cavo coassiale lungo 5 m. Può essere montato in permanenza oppure innestato al momento dell'impiego.
- Regolazioni** Comando di accensione combinato con il comando di sensibilità (sul fronte del pannello).
- Transistori impiegati** Totale 6.
(1) 2N1274 oscillatore Hartley ad impulsi.
(3) R270 primo, secondo e terzo amplificatore.
(1) 2N1274 amplificatore e rivelatore degli impulsi.
(1) R265 amplificatore di potenza.
- Alimentazione** Nove Volt con sei cellule di pile entro contenute.
- Montaggio delle batterie** Le cellule delle batterie sono contenute in due apposite custodie a tenuta di spruzzi. La batteria di 9 Volt è saldamente tenuta in sito da due clips a molla. Assorbimento di corrente: Cellule di tipo « D »: 120 mA.
La batteria da 9 Volt: 2 mA circa.
- Durata media delle batterie** Le cellule di tipo « D »: un mese circa in dipendenza dalla durata dell'impiego.
La custodia è in alluminio pesante realizzata per la tenuta a spruzzo. Per evitare interferenze luminose e riflessi, il quadrante in plastica è provvisto di uno schermo paraluce di conveniente grandezza.
- Mobile** Il mobile è orientabile su un supporto a forcella di tipo universale.
- Dimensioni** Larghezza cm 22,5; altezza cm 12,9; profondità cm 15.
- Peso netto** Kg 3,4.

Marine Depth Sounder

KIT



MODELLO

MI-10

Apparecchiatura realizzata per barcaioli, pescatori e ricercatori subacquei. Questo modello, posto in commercio a prezzo conveniente è completamente transistorizzato ed alimentato ad opera di sei pile a secco entro contenute. La lettura di profondità comprese fra 0 e 33 metri (0 e 100 piedi) viene fatta su un quadrante circolare con estrema precisione. Il quadrante di lettura è tarato in piedi, ed ogni divisione corrisponde ad 1 piede (30,5 cm). Per evitare riflessioni luminose che potrebbero disturbare la lettura, il quadrante è protetto da un apposito schermo paraluce. La custodia dell'apparecchio è in alluminio pesante a tenuta di spruzzi, un supporto a forcella viene ad agevolare l'orientamento per una comoda lettura sul quadrante graduato. Tutte le parti metalliche sono trattate per resistere alle corrosioni saline.

La Heath Company

possiede la maggiore organizzazione industriale e commerciale per la divulgazione della strumentazione elettronica. Nessun campo interessato alla misurazione elettronica e nessuna relativa applicazione è stata trascurata dal programma produttivo che la Heath-Co si è tracciata per conseguire la più completa affermazione su tutti i mercati mondiali.

IL TECNICO DEL SERVIZIO DI ASSISTENZA trova nei prodotti Heathkit la più completa gamma di strumenti di misura necessari per lo svolgimento di un lavoro spedito e preciso.

IL TECNICO DEL LABORATORIO DI RICERCA ha nella gamma dei prodotti Heathkit tutta la strumentazione necessaria per una severa e sottile indagine dei fenomeni elettronici. Con gli apparecchi Heathkit è possibile la più severa misurazione delle caratteristiche elettriche di qualsiasi campione riguardante una progettazione nuova.

IL RADIOAMATORE ha la più vasta possibilità di scelta dei complessi riceventi e trasmettenti funzionanti nel campo dilettantistico. Alla varietà dei tipi di trasmettitori si associa una ricca gamma di « potenza irradiata ». Svariati prodotti Heathkit permettono al radioamatore la sperimentazione affine al servizio radio dilettantistico.

GLI INTERESSATI ALLA RADIO PROFESSIONALE incontrano nei prodotti Heathkit un vasto assortimento di brillanti realizzazioni che spaziano in molteplici applicazioni industriali.

GLI AMATORI DELL'ALTA FEDELTA' possono, con gli apparati Heathkit, soddisfare le più raffinate esigenze nel campo dell'elettroacustica. Essi hanno la possibilità di poter realizzare impianti HI-FI progressivamente, dopo aver tracciato in partenza un piano costruttivo. Questa elaborazione risulta evidente a chiunque esamini le caratteristiche degli apparecchi presentati.

GLI INTERESSATI ALLE TELECOMUNICAZIONI RADIO sia nel campo delle frequenze commerciali, che nel campo delle frequenze riguardanti l'esercizio dei ponti radio privati, trovano nei prodotti Heathkit le apparecchiature elaborate per questo particolare impiego.

LE APPLICAZIONI RADIOMARITTIME Heathkit sono conformi ai più moderni concetti costruttivi ed ai capitolati di esercizio vigenti.

LA CIBERNETICA ha con i calcolatori elettronici Heathkit un efficace strumento di studio.

N.B. - Tutti i modelli qui presentati sono forniti sia in esecuzione montata e collaudata, sia in scatole di montaggio complete di ogni componente.



HEATHKIT COMPANY - A SUBSIDIARY OF DAYSTROM INC.



Agenti di vendita:

LAZIO - ABRUZZI - MOLISE
Soc. FILC RADIO - ROMA
Piazza Dante n. 10 - Tel. 736.771

EMILIA - MARCHE
Ditta A. ZANIBONI BOLOGNA
Via Azzogardino 2 Tel. 263.359

VENETO
Ditta ELIO PITTON - PORDENONE
Via F. Cavallotti 12 - Tel. 22.44

Rappresentante esclusiva SISEP - Milano

Organizzazione Commerciale di vendita per l'Italia:

L A R I R

Soc. r. l.

CARLO CORTESI

Laboratorio, installazione e riparazione
Radio, Televisione, Apparatì elettronici
FORLÌ

Via Cava n. 185 - Tel. 24-464

Piazza 5 Giornate, 1 - Milano - Telefoni 795762-3