

Breitband - Kleinoszillograf

Modell IO-17

TECHNISCHE DATEN:

VERTIKAL-VERSTÄRKER (Y)

Eingangsimpedanz	1 MOhm/25 pF (Abschwächer ausgeschaltet)
	1 MOhm/25 pF (Abschwächer eingeschaltet)
Eingangsempfindlichkeit	30 mVss/Teilung (ungeeicht)
Frequenzgang	5 Hz... 5 MHz \pm 3 dB

HORIZONTAL-VERSTÄRKER (X)

Eingangsimpedanz	10 MOhm/15 pF
Eingangsempfindlichkeit	300 mVss/Teilung
Frequenzgang	2 Hz... 300 kHz \pm 3 dB

ZEITABLENKUNG

Kippteil	selbstschwingender Kippgenerator
Kippfrequenzen	20 Hz... 200 kHz in 4 überlappenden Bereichen
Strahlrücklaufunterdrückung	durch eingebauten Austastverstärker
Synchronisation	automatisch

ALLGEMEINES

Röhrenbestückung

- 1 Kathodenstrahlröhre 3 RP 1, 7 cm Schirm-Ø grün, mittlere Nachleuchtdauer
- 3- 12AU7 (ECC 82) als Synchron.-Kathodenfolgestufe und Austastverstärker; X-Eingangskathodenfolgestufe und -Verstärker; Gegentaktendstufe des X-Verstärkers
- 1- 12AX7 (ECC 83) als Kippgenerator (Multivibrator)
- 1- 6GH8 (nicht austauschbar), Y-Eingangskathodenfolgestufe und -Verstärker;
- 1- 6BH6 (E 90F) als Y-Verstärker
- 1- 6BQ7 (ECC 180) als Gegentaktendstufe des Y-Verstärkers

Netzanschluss

105-125V/210-240V~, 50-60 Hz, 60 Watt

Abmessung

Höhe: 24 cm. Breite: 13,9 cm, Tiefe: 36,8 cm

Gewicht

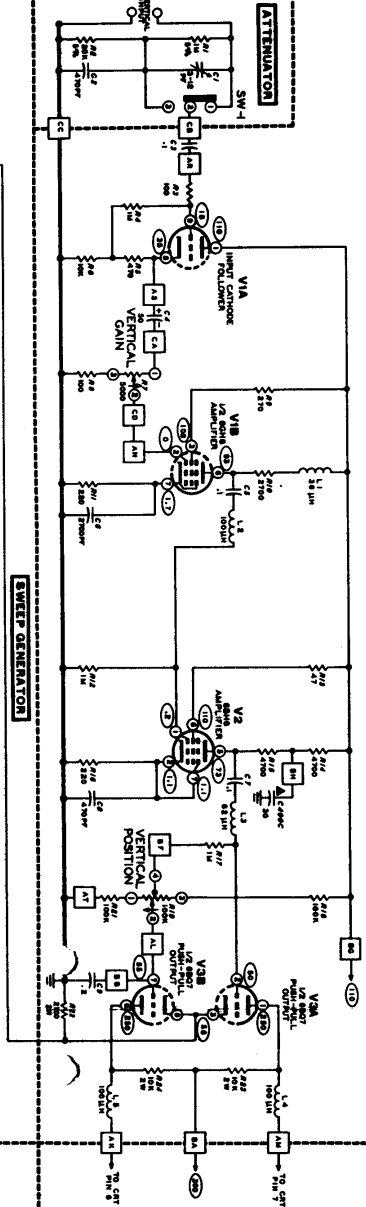
ca. 5,9 kg

HEATHKIT

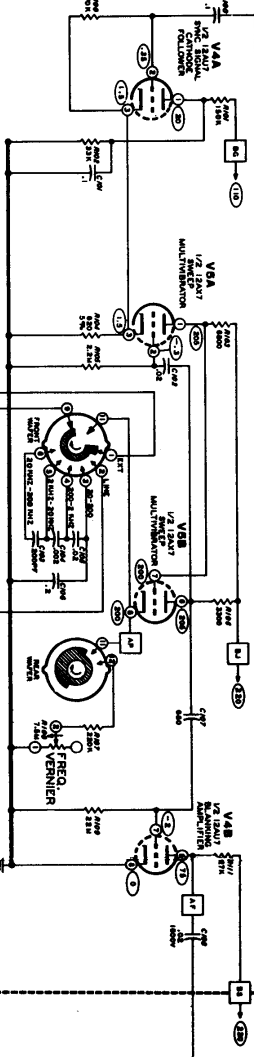
Geräte GmbH

6079 Sprendlingen (bei Frankfurt)
Robert-Bosch-Straße 32-38
Telefon (06103) 1077

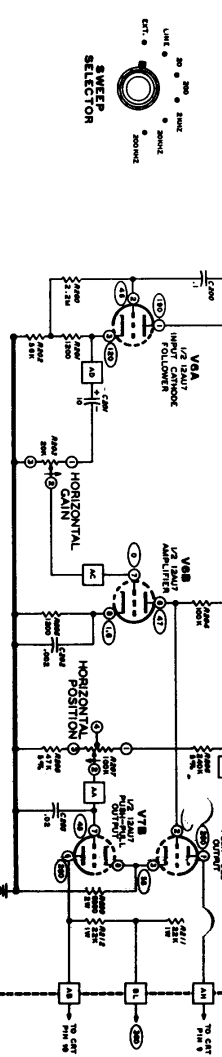
VERTICAL AMPLIFIER



SWEEP GENERATOR



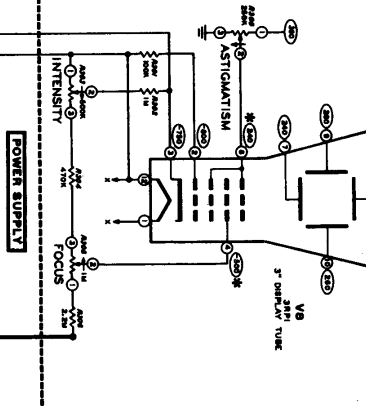
HORIZONTAL AMPLIFIER



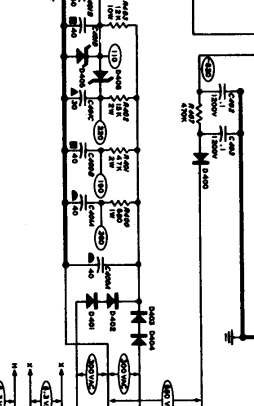
SWEEP SELECTION



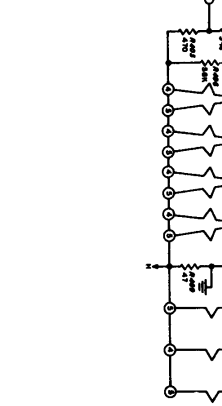
CRT



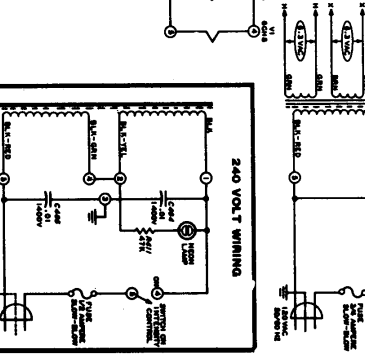
POWER SUPPLY



240 VOLT WINDING



SWITCH ON INTENSITY CONTROL



- NOTE:**
- COMPONENT VALUES ARE IN THE FOLLOWING UNITS: RESISTORS IN OHMS, KILOHMS, OR MEGOHMS; CAPACITORS IN PICOFARADS, NANOFARADS, OR MICROFARADS.
 - RESISTOR VALUES ARE LISTED WITH THE TOLERANCE INDICATED.
 - RESISTOR VALUES ARE LISTED WITH THE TOLERANCE INDICATED.
 - RESISTOR VALUES ARE LISTED WITH THE TOLERANCE INDICATED.
 - RESISTOR VALUES ARE LISTED WITH THE TOLERANCE INDICATED.
 - RESISTOR VALUES ARE LISTED WITH THE TOLERANCE INDICATED.
 - RESISTOR VALUES ARE LISTED WITH THE TOLERANCE INDICATED.
 - RESISTOR VALUES ARE LISTED WITH THE TOLERANCE INDICATED.
 - RESISTOR VALUES ARE LISTED WITH THE TOLERANCE INDICATED.
 - RESISTOR VALUES ARE LISTED WITH THE TOLERANCE INDICATED.

SCHEMATIC OF THE
HEATHKIT™
3" UTILITY OSCILLOSCOPE
MODEL 10-17