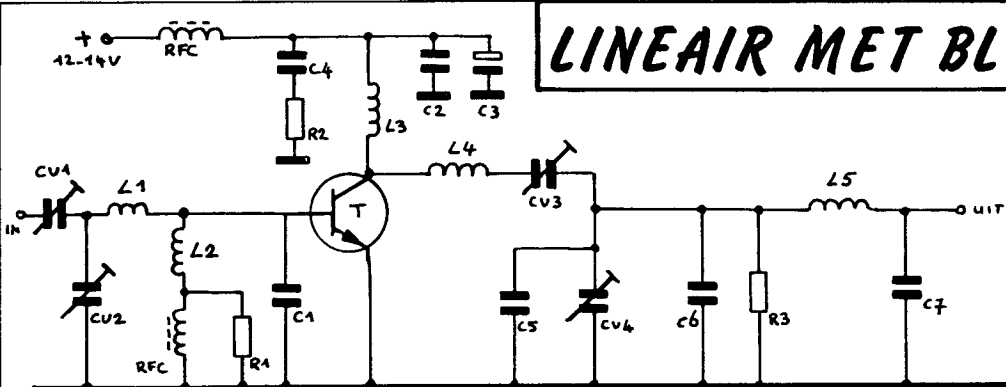


# LINEAIR MET BLY 87/88/89



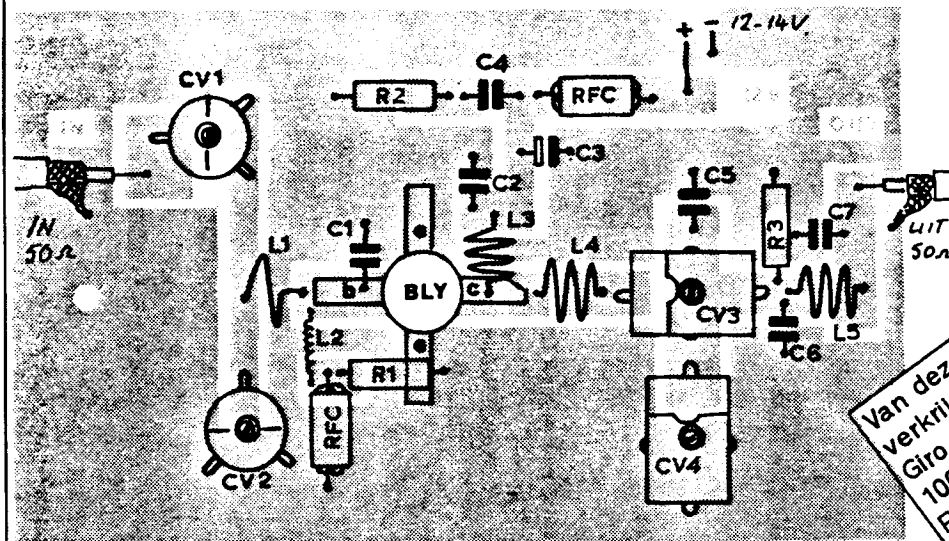
	87	88	89
CV1-2	Folietrimmer 65 pF	Folietrimmer 65 pF	Folietrimmer 65 pF
CV3-4	" " 65 pF	" " 65 pF	Ker. trimmer 65 pF
C1	47 pF ker. cond.	47 pF ker. cond.	2x 47 pF ker.cond.
C2	220 pF " "	220 pF " "	220 pF " "
C3	47 uF/35V	47 uF/35V	47 uF/35V
C4	100 nF ker.cond.	100 nF ker.cond.	100 nF ker.cond.
C5	22 pF " "	22 pF " "	22 pF " "
C6	10 pF " "	10 pF " "	10 pF " "
C7	27 pF " "	27 pF " "	27 pF " "
L1	1 wdg. Ø 6 mm.	1 wdg. Ø 6 mm.	1 wdg. Ø 6 mm.
L2	7 wdg. Ø 3 mm.	7 wdg. Ø 3 mm.	7 wdg. Ø 3 mm.
L3	3 wdg. Ø 6 mm.	3 wdg. Ø 6 mm.	4 wdg. Ø 6 mm.
L4	5 wdg. Ø 6 mm.	3 wdg. Ø 6 mm.	2 wdg. Ø 6 mm.
L5	4 wdg. Ø 6 mm.	4 wdg. Ø 6 mm.	4 wdg. Ø 6 mm.
R1-2	10 Ohm 1/2 W	10 Ohm 1/2W	10 Ohm 1/2W
R3	1k5 1W koolweerstand	1k5 1W kool	1k5 1w kool

RFC = 6-gats ferrietkraal (varkenssnuetje) VK 200.20  
 L2 draaddoorsnede 0,5 mm. alle andere spoelen draadd. 1 mm.

BLY 87A 1W input- 10W output 13,8 volt 2 Amp.  
 BLY 88A 4W input- 18W output 13,8 volt 4 Amp.  
 BLY 89A 10Winput- 40W output 13,8 volt 6 Amp.

De print op een koelprofiel monteren en bij voorkeur in een metalen kast inbouwen. Koelprofiel voor BLY 87: 6°/W, BLY 88: 3°/W en BLY 89: 1,5°/W. Lineair eerst aansluiten op SWR-meter en dummyload of antenne en dan input en voeding aansluiten.

Afregelen door de trimmers te verdraaien op max. vermogen op de SWR-meter. Deze schakeling is vrij van zelfosc.en beveiligd tegen kortstondige misaanpassingen d.m.v. de 1k5 weerstand op de uigang. Deze weerstand zorgt ervoor dat bij een misaanpassing de stroom door de transistor iets terugloopt in tegenstelling tot het oplopen van de stroom bij het ontbreken van deze weerstand. Door het teruglopen van de stroom, kan de transistor een misaanpassing langer doorstaan alvorens defect te raken.



Van deze schakeling is een voorgeboorde print verkrijgbaar door overmaking van Fl. 15,00 op Giro 909515 i.n.v. A.Debels, Postbus 10252, 1001 EG Amsterdam. Verzending onder Rembours kost Fl. 8,50 extra.