

FRM

Maandblad over vrije
radio en televisie

REPORTAGE:
RADIO
SCHOTLAND
UIT BEILEN

10^e jaargang
nummer 6
Juni 1983

Losse nummers

FL. 4,25

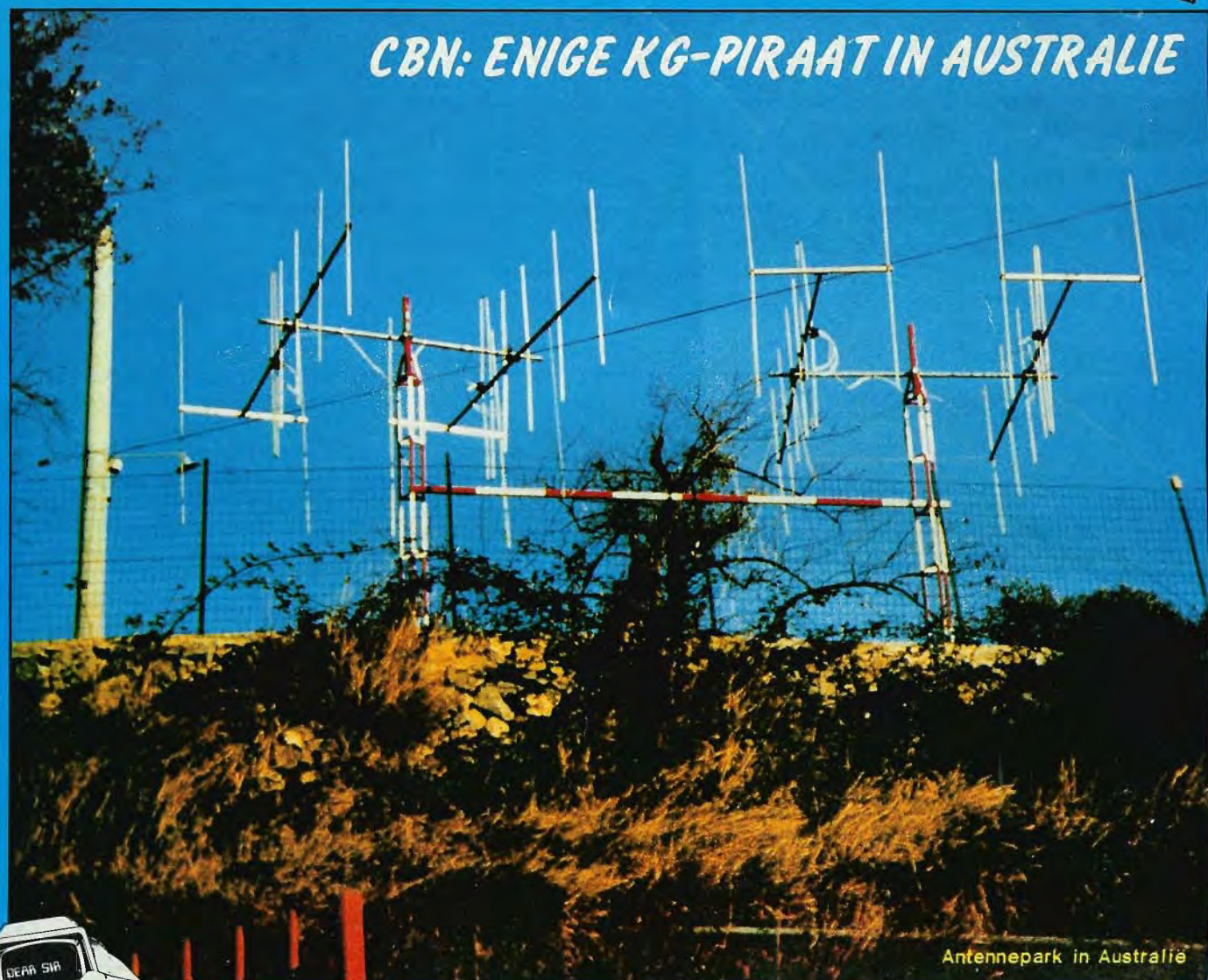
België BF.85,-

FREE RADIO
MAGAZINE



ZEEZENDERPOSTER:
'King David' - Capital

CBN: ENIGE KG-PIRAAT IN AUSTRALIE



Antennepark in Australië



Computers: nu ook in dit blad

Test Jupiter Ace

VFO/5Watt-FM zender

5 Watt FM zender uit FRM sept.1982. Aparte osc. print, met de spoel op de print geëtst en spanningsstabilisator voor minimaal verloop. Uitgerust met 2-traps buffer, 25mW breedbandversterker en potm. voor fijnafstemming.

3-traps 5 Watt versterker op dubbelzijdige print met filter na de eindtrap.

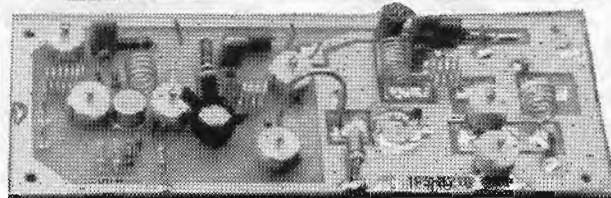
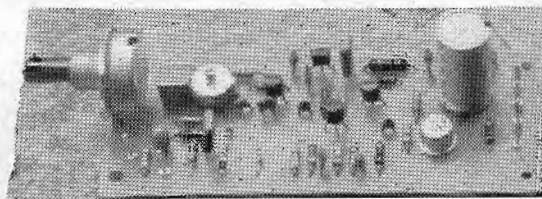
Beide printen zijn geboord en worden geleverd met bouwbeschrijving.

Osc. print best.nr. 8209 . . Fl.16,00

Stuurzender ,, ,, 8210 . . Fl.25,00

Bij gelijktijdige bestelling Fl.40,00

FRM PRINTEN



Stereocoder

Kristalgestuurde stereocoder uit FRM 1-1983 met preëmphasis, 15kc-filter, 19kc-filter en 38kc-filter. De print wordt geleverd met bouwbeschrijving. Best.nr. 8301...Fl.20,00
Idem met de 2 spoelen voor de filters Fl.22,50

Compressor/limiter

Schakeling uit FRM 2-1983. Limiter met 2 regelbare ingangen. 1 lijningang en 1 microfooningang met extra dyn. compressor.

Geboorde print met bouwbeschrijving. Best. nr. 8302 Fl. 20,00

PLL Oscillator

Kristalgestuurde PLL oscillator uit FRM 3-1983. Stabiliteit < 500 Hz. Regelbaar in freq. van 90-109,9Mhz. Ingang aangepast aan stereocoder en de uitgang is gelijk aan de VFO uitgang, dus zonder meer te koppelen met de 5-Watt stuurzender.

Geboorde print met bouwbeschrijving- Best. nr. 8303 Fl. 25,00

2M/50W. Lin. voor portofoons

50 Watt lineair uit FRM 11-1982. Speciaal voor portofoons 144-148 MHz. Werkt op 12-14 volt en geeft ruim 50 Watt output bij een input van 1 Watt. Zeer compact, speciaal voor mobiel gebruik, met diodezend/ontvangschakelaar.

Geboorde print met bouwbeschrijving. Best. nr. 8212 Fl. 17,50

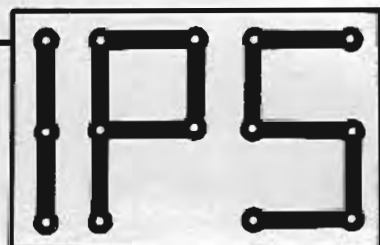
1000MC Frekwentieteller

1000 MHz. frekwentieteller uit FRM 11-1982. 2 ingangen, 10 kHz.-1000MHz. ca. 50 mV. Poorttijd-en komma-schakelaar op de print. 8-cijferig display. De print is geboord en wordt geleverd met een bouwbeschrijving. Bestelnummer: 8211 Fl. 27,50

1000MC Prescaler

1000 MHz. prescaler uit FRM 12-1982. Deze prescaler past op vrijwel elke counter en breidt het meetbereik uit tot 1000MHz. De prescaler heeft een bereik van 10MHz. tot 1000 MHz, en zet dit om naar 10 kHz. tot 1000 kHz., dus ook geen verschuiven van de komma noodzakelijk. Werkt op 12 volt gelijkspanning.

Geboorde print met bouwbeschrijving. Best. nr. 5600 Fl. 17,50



POSTBUS 10252, 1001 EG AMSTERDAM

GIRO : 909515 t.n.v. A.Debels

Inl. en postorder: Tel. **020-32 08 07**

Levering uitsluitend bij vooruitbetaling of onder rembours.

Prijzen incl. BTW en excl. evt. rembourskosten.

VERLENGING ABONNEMENT

ALS HET ABONNEMENT VERLOPEN IS, VINDT U BIJGAAND EEN ACCEPTGIROKAART. Verlangingen dienen vóór het einde van de maand op onze girorekening te zijn bijgeschreven om te voorkomen dat men een nummer moet missen.

BELGIË:
GEEN
BANKBE-
TALING
AUB!

FRM

PRIJS ABONNEMENT: (Verschijnt 11x per jaar)

Fl. 37,50 per jaar.

Losse nummers Fl. 4,25 per stuk.

Vóóruit te voldoen op postgiro

35 38 279 t.n.v. José Herps /

Free Radio Magazine te Amsterdam

UITGEEFSTER / EINDREDAKTRICE:

José Herps

Uiterste sluitingsdatum inzendingen kopij:

Nr. 7/8: 10.6.1983
Verschijningsdatum nr. 7/8: 1 Juli 1983

De inhoud van het FRM komt voor een groot gedeelte tot stand door inzendingen van de lezers. Deze niet-redactionele artikelen behoeven niet met de mening van de uitgeefster overeen te stemmen. Het geheel of gedeeltelijk overnemen van de inhoud van het FRM is niet toegestaan zonder voorafgaande schriftelijke toestemming van de uitgeefster. Inzendingen/Advertenties zijn voor verantwoording van de inzender c.q. adverteerder.

SUBSCRIPTION PRICE ABROAD:

People living outside Holland and Belgium have to pay DG 50,- a year for 11 issues.

Single copies DG 6,45 or 7 International Reply Coupons.

Payments can be made by International POSTAL Order or cash by registered mail.

Bankcheques can not be accepted.

Verspreider Nederland:
BETAPRESS BV - GILZE. Tel. 01615-2900

Verspreider België:
AMP - BRUSSEL Tel. 02-5240130

Druk: Habo / Dacosta - Utrecht

**FREE RADIO
MAGAZINE**



Postbus 10252 - 1001 EG Amsterdam
TEL. 020 - 327464

INHOUD:

Foto omslag: Jerry Hoogland

Pag.:

2. Computers: je kunt er niet meer omheen
4. Vrije Radio & TV in Nederland en België
5. Brief O.L.O.N.
6. Het Plan Van Dam / Rob de Zwart
7. Piraten in Groningen / Radio Unique
8. Radio Schotland-Beilen (Rep.Kan.korr.)
13. DX-rapporten
16. CBN - Enige KG-piraat in Australië
17. Korte Golf Algemeen
20. Voice of Peace
21. Geschiedenis Zeezenders: Radio Scotland (2)
24. On- & Offshore door John Wendale
25. Angst voor reclame op lokale radio
26. Belgische vrije zender Palermo - Essen
28. Verder Belgisch nieuws
29. FM-stations in Italië
30. Omrekentabel MHz.-kan. FM 3m. / SINPO
31. Stickers & QSL-kaarten ruilrubriek
32. Techniek: Mini MG & FM ontvangers
34. Computers
35. Test "Jupiter Ace" microcomputer
38. ASSH-Nieuwsbrief
40. 5-Traps transistorzender 3 - 3,5 Watt (FM)

EEN JAARABONNEMENT OP HET F.R.M. IS GOEDKOPER EN HANDIGER! VUL IN DIE BON EN STUUR HEM OP...

**NOTEER MIJ
ALS
ABONNEE!**

naam :
adres :
woonplaats :
postcode :
abbonement met ingang van:
 Gaarne toezending stortingskaart
 Maak zelf over op giro 3538279
(doorhalen wat niet gewenst wordt)



COMPUTERS: JE KUNT ER NIET MEER OMHEEN

Wat gebeurt er als je ziek bent en iemand anders neemt zolang voor je waar? Je wordt beter en alles is weer bij het oude. Meestal is dat wel zo, maar dat geintje gaat niet op, als je José heet, uitgeefster bent van het FRM en je zaken tijdens je ziekte overlaat aan een gewezen computerprogrammeur. Het eerste dat ik te horen kreeg na mijn terugkeer was: "Dat is toch allemaal veel te omslachtig met al die kaartjes, lijsten, adresseermachine etc. Hier moet een computer komen".

Eerste reactie mijnerzijds: "Oh, get. . . .", want net als elke rechtgeaarde leek vond ik het maar enge dingen. -

Als Alfred echter iets in zijn hoofd heeft gehaald is er geen ontkomen meer aan, dus ging ik me maar eens wat nader verdiepen in de materie, beginnend bij een soort handboek voor leken, waarna het "enge" er al een heel stuk af was.

Het tweede probleem werd toen: welke computer wordt het? En dan ga je wel even uit de bol, hoor. Stapels tijdschriften doorworstelen, beurzen bezoeken, trendshops en andere leveranciers aflopen en allemaal beweren ze, dat hun apparaat het meeste kan en het best geschikt is voor jouw doeleinden. En allemaal zijn ze hardstikke duur.

Dus: de spaarcentjes gaan niet naar bovengenoemde leveranciers. De pot op voor ze: als vanouds doen we het weer zelf. En wat meer is: jullie -als FRM lezers- mogen "meegenieten".

NABESTELLING LOSSE NUMMERS FRM

De volgende uitgaven van het FRM zijn nog leverbaar. Alle andere nummers zijn geheel uitverkocht: September 1982 met o.a. 5 Watt FM-zender en schema voor de BLX15 (Ruime voorraad).

December 1982 met o.a. 1000 MHz. prescaler voor vrijwel alle counters (Ruime voorraad).

Februari 1983 met het schema van een limiter/dynamiekkompressor.

Maart 1983 met o.a. een PLL (X-tal) 3 meter FM oscillator.

April 1983 met o.a. 10 Watt 3 meter zender.

Mei 1983: Dual-gate osc.; lineair BLY 87/88/89; 25W. FM-zender + voedingen.

De nummers uit 1982 kosten f 4,95 en die uit 1983 kosten f 5,25. Deze prijs is inclusief een eigen bijdrage van f 1,-- in de portokosten.

Bestellingen d.m.v. betaling op postgiro 3538279 t.n.v. J.Herps/Free Radio Magazine, Postbus 10252, 1001 EG Amsterdam. Betaling is ook mogelijk d.m.v. het opsturen van postzegels in een gesloten enveloppe naar de postbus.

Als alles goed gaat, beginnen we in het komende extra dikke juli/augustusnummer met de bouw van een Apple compatible microcomputer. Dit gebeurt in samenwerking met Asian Electronics en enkele computerdeskundigen, zowel op het gebied van het bouwen als het programmeren.

Natuurlijk hóef je niet mee te doen, maar dan loop je over pakweg een jaar wel hopeloos achter. Over een tijdje zullen er nog weinig mensen zijn, die geen homecomputer in huis hebben en ook voor de radio-amateur zijn de mogelijkheden legio: QSO-tjes, rapporten, je kunt zelfs je QSL-kaarten ontwerpen met zo'n ding. De zelfbouwers hoeven niet meer moeilijk te doen, als ze b.v. spoeltjes moeten berekenen. Ram de gegevens maar in op je key-boardje en het elektronisch brein doet de rest.

Als voorproefje op het "grote werk" vind je in dit F.R.M. alvast een leuk computertje voor beginners, die bovendien niet zo erg goed in de slappe was zitten. Iemke Roos schijnt over een zesde zintuig te beschikken, gezien de brief die we ontvingen met het aanbod ons de Jupiter Ace ter beschikking te stellen om er wat mee te spelen en onze ervaringen op papier te zetten. Na een paar uurtjes kon ik er zelfs al aardig mee overweg.

Het op papier zetten gebeurt voorlopig nog op de "ouderwetse" manier met de Adler SE 2000 elektronische tekstverwerker, maar als "Gerritje" (zo heb ik mijn toekomstige micro al gedoopt) klaar is, ga ik zo gauw mogelijk eens uitkijken naar een printer, waarmee de lay-out van het F.R.M. verzorgd kan worden.

In de hoop, dat er zich onder jullie mensen bevinden, die al ervaring hebben met microcomputers, hierbij een verzoek om hulp:

Ten eerste wil ik -in de overgangsfase- proberen de Adler SE 2000 als printer te gebruiken van de computer. Is er iemand, die mij kan vertellen of dit mogelijk is en zo ja, hoe?

Ten tweede: wie weet welke printer het meest geschikt zou zijn voor zowel de tekstverwerking voor het F.R.M. als andere programma's, zoals het verwerken van het abonneebestand, mailing, boekhoudkundige berekeningen etc.

Ten derde: wie wil er een Adler SE 2000 overnemen, als het zover is?

#####

De microcomputer doet haar intrede op radiogebied en in de toekomst zullen we zoveel mogelijk toepassingen behandelen, waar de radio-amateur zijn/haar voordeel mee kan doen. Wij durven het aan jullie toch ook?

José.

VERKOOPPUNTEN FRM:

Het F.R.M. is los te koop bij ca. 1500 boek- en tijdschriftenwinkels in Nederland en enkele honderden verkooppunten in België. Wie wil weten, of er zo'n winkel in zijn/haar buurt is, kan het best even contact opnemen met de betreffende verspreider. Voor telefoonnummers zie pagina 1. Buiten deze verkooppunten is het F.R.M. ook verkrijgbaar bij de hierna vermelde elektronika- en grammofoonplatenzaken. Wie interesse heeft in de verkoop van het F.R.M. in de winkel, kan contact opnemen met de uitgeefster: tel. 020-327464.

Asian Electronics, Papaverhoek 22, 1032 JZ AMSTERDAM. Tel. 020-327514	De Jong B.V. Korte Bosstraat 4, 4611 MA BERGEN OP Z. Tel. 01640-36028	Radio Nijhuis, De Heurne 30-32, 7511 DS ENSCHEDE. Tel. 053-315169	GRAMMOFOON- PLATENZAKEN:
Eddy's Electro Shop, De Clerqstraat 16, 1052 ND AMSTERDAM. Tel. 020-837979	Electra, Haagdijk 53, 4811 TW BREDA. Tel. 076-226459	v.d.Sande, Hengelsestraat 176, 7521 AK ENSCHEDE. Tel. 053-350396	Piratenshop Culemborg, Everwijnstraat 21 A, 4104 BB CULEMBORG. Tel. 03450-16767
D.K. Electronica, Javastraat 15, 1094 GX AMSTERDAM. Tel. 020-935013	Mitchell Electronics, J.Aartestraat 70, 5017 EE TILBURG. Tel. 013-360848	Explorer Electronics, Nieuwstraat 147, 7605 AD ALMELO. Tel. 05490-14832	"Het Platenhoekje", Wilhelminastraat 2, 7902 BP HOOGEVEEN.
Musitapes, Neckerdijk 1, 1441 GX PURMEREND. Tel. 02290-28413.	Jac.Meys B.V. Grotestraat 207, 5141 JS WAALWIJK. Tel. 04160-32190	h/o Haverslag, Sibculoseweg 36, 7676 PC WESTERHAAR. Tel. 05498-59381	BELGIË:
Elektr.Centrum Zaanstad, Warmoestraat 15, 1521 CJ WORMERVEER. Tel. 075-282941	Ben van Dijk, Boschmeersingel 119, 5223 HH DEN BOSCH. Tel. 073-216232	Van Veen Electronics, Houtweg 113, 7823 PE EMMEN. Tel. 05910-28526	Elcom Elektronica, Hoogeind 30, 2400 MOL.
Musitapes, Hogendijk 147, 1506 AG ZAANDAM.	Mutron, Heggestraat 7, 5664 BE GELDROP. Tel. 040-863949	Fa.Fakkert, Th.A.Kempisstraat 126, 8022 AC ZWOLLE. Tel. 05200-32357	<p>Had ik maar in het FRM geadvverteerd</p>  <p>Wees slimmer! Bel meteen: 020-327464.</p>
E.O.S. Dorpsstraat 241, 1722 EA Z-SCHARWOUDE. Tel. 02260-7403	Fa.Regenboog, Brusselsestraat 99, 6211 PD MAASTRICHT. Tel. 043-12257	Elkatronic, Plantage 128, 8261 BP KAMPEN. Tel. 05202-11671	
Electron, Laat 38, 1811 EJ ALKMAAR. Tel. 072-113180	Fa.Regenboog, Akerstraat 21, 6411 GW HEERLEN. Tel. 045-716829	Delta Electronics, Noordweg 32, 8262 BS KAMPEN. Tel. 12493	
Fa.Ruco, Baanstraat 33, 1941 CE BEVERWIJK. Tel. 02510-20409	Mateman, Nieuwstraat 3, 6701 DE WAGENINGEN. Tel. 08370-12444	Leekster Elektronikahuis, De Klap 16, 9351 GB LEEK Gn. Tel. 05945-15786	
Kok Electronics, Nwe.Beesenmarkt 20-22, 2312 CH LEIDEN. Tel.	Eylander B.V. Veenderweg 51, 6713 AC EDE Gld. Tel. 08380-17548	Fa.Ypma, Boven Oosterdiep 61, 9641 JN VEENDAM. Tel. 05987-17458	
Eira B.V. Zwartjansstraat 38 A, 3035 AT ROTTERDAM. Tel. 010-664038	Hupra, Hommelstraat 77, 6828 AJ ARNHEM. Tel. 085-426716	v.d.Tuuk, Raadhuislaan 23, 9665 JA OUDE PEKELA. Tel. 05978-13384	
Joop Smink B.V. Smeepoortstraat 23, 3841 EG HARDERWIJK. Tel. 03410-12991	"B.E.", Gasthuisstraat 60 I, 7101 DW WINTERSWIJK. Tel. 05430-14799		
Van Hove Electr. Passage 52, 3901 AZ VEENENDAAL. Tel. 08385-18228	Altena Radio/TV, Nieuwstad 14, 7201 NP ZUTPHEN. Tel. 05750-16972		

GEJINGLE IN DE GLAZEN

In het vorige F.R.M. werden in twee gevallen kritische opmerkingen gemaakt in de richting van jingleproducenten, die regelmatig adverteren in dit blad: Top Format Productions uit Haarlem en Zoo Studios uit Amsterdam. Natuurlijk zijn daar reacties op gekomen van de betreffende firma's en aangezien er aan elk verhaal altijd twee kanten zitten, laten we hierbij deze heren aan het woord.

In het eerste geval was het Paul van Delft van Radio Atlantis Rotterdam, die in een interview met S.M.C. het volgende vertelde: "In eerste instantie hadden we bij Ren Groot jingles laten maken, die ons bij af luistering dusdanig tegenvielen, dat we de band linea recta terugzonden. . . . ". Volgens Ren Groot van Top Format is dit een regelrechte leugen: de band is namelijk nooit teruggegeven, terwijl het station wél het geld, dat voor de productie van de jingles werd betaald, heeft teruggekregen. Hierdoor is ook het misverstand ontstaan, dat in het aanvullende stukje van Mr. Y te Delft tot uitdrukking komt: "Er is de laatste tijd sprake van een nauwere samenwerking tussen Atlantis Rotterdam en Centraal Den Haag. Dit valt op naar aanleiding van de reclames en de nieuwe jinglepakketten". Nadat het geld was terugbetaald en Atlantis geen recht meer op de jingles kon laten gelden, heeft Top Format het pakket verkocht aan Radio Centraal, die kennelijk wel tevreden zijn over de kwaliteit, zowel van de jingles als van de achtergrondmuziekjes, die voor het inspreken van reclameboodschappen bedoeld zijn. Alleen: Atlantis gebruikt deze opnames wél, waardoor voor de luisteraars de indruk wordt gewekt, dat men samenwerkt met Centraal.

Ren Groot had liever gewild, dat Rob Olthof eerst bij hem had geïnformeerd, alvorens de uitlatingen van Paul van Delft in het interview op te nemen, maar op deze manier weet men nu ook hoe de vork werkelijk in de steel zit. Dat gedeelte van het Atlantispakket is in ieder geval niet in Engeland opgenomen.

(.....)

Van Zoo Studio kwam een schriftelijke reactie op de persoonlijke mening van Hans in het interview met Radio 77:

"Beste Hans & Ko,

Met veel belangstelling hebben we jullie artikel gelezen in het FRM van mei 83. Totaal onbegrijpelijk vinden we echter de kritiek zoals door jullie is geleverd op onze jinglestudio.

Hoewel wij volgens onze administratie nooit jingles hebben gemaakt voor een station in België met de naam "77", nemen we gemakshalve aan dat jullie de jingles bedoelen zoals door ons gemaakt voor J.Seagull en Radio Del Sol. Enige kanttekeningen: Inderdaad hebben wij ruim een jaar gebruik gemaakt van Dee Dee als zangeres voor onze producties. Vanwege haar drukke bezigheden met Vulcano kunnen wij (helaas) niet meer over haar beschikken. Dat jullie haar niet geschikt vinden voor jingles, laten wij geheel voor jullie rekening. Het getuigt wel van weinig kennis van zaken. Zij is zonder twijfel de meest geschikte zangeres voor jingles en commercials in Nederland en België. Reeksen radiojingles (prof.) en STER reclames (o.a.) van Top Format bewijzen het tegendeel, dachten we zo!!!!

Het is ons ook een raadsel hoe jullie er bij komen als zouden wij alleen haar gebruiken! Wij gebruiken om precies te zijn 4 zangeressen, 3 zangers, 3 duo's en nog wat losse krachten voor onze producties. We hebben verder de gemaakte jingles eens laten horen aan onpartijdige mensen en ze gevraagd naar de verstaanbaarheid.

We mogen gerust wel stellen, dat dat hard meevalt!!!! Daarbij het volgende! Weten jullie wel waar je over praat? Het gaat hier om jingles van Fl. 30,-- per stuk, DERTIG GULDEN! Wat verwachten jullie eigenlijk van jingles van Fl. 30,--. TROS jingles???? Beetje naïef, niet?

Goede tip: laat je eens wat beter informeren.

Vriendelijke groeten van onze medewerkers,

J.H. van EPEN,
ZOO-sound recording.

(.....)

Zo, na deze ophelderingen en gratis reclame hopen we dat één en ander wat duidelijker is geworden. Stations, die nog denken over de aankoop van jingles, weten nu waar ze aan toe zijn.

VOLLEYBALTORNOOI VRIJE RADIO'S

Radio Reijnaert uit de Oost-Vlaamse grensgemeente De Klinge heeft een origineel idee: indien er voldoende interesse is, dan organiseren wij een indoor volleybaltornooi voor vrije radio's. De vermoedelijke datum wordt zaterdag 25 juni, dus juist na de eksamens en juist vóór de vakantie. Iedereen kan dus meedoen. Laten we voor één dag de stepende legalisatie en de onderlinge concurrentie even vergeten en er die dag een gezellige en sportieve boel van maken. Let wel: elke speler moet D.J. en/of medewerker van een station zijn en per dame op het terrein krijg je alvast 1 extra punt. Wie is er geïnteresseerd of heeft er nog goede ideeën, die schrijft naar Radio Reijnaert, t.a.v. Frank Vertenten, Kerselarendreef 24, B-2782 De Klinge. Telefooner kan ook op 03/770.66.79 (na 19.00 uur).

EINDELIJK JURIDISCHE RICHTLIJNEN INZAKE ILLEGAAL ZENDEN

In de staatscourant stond onlangs een interessant artikel over:

"RICHTLIJNEN STRAFVORDERINGSBELEID INZAKE CLANDESTIEN ZENDEN".

Onder nr. 5 staat: FM-zenders.

a. Personen, die het feit voor de eerste maal begaan:

- 1) Bij zenden buiten kritisch gebied:
 - voorwaardelijke gevangenisstraf van 2 weken
 - geldboete van Fl. 300,-- tot Fl. 500,--
 - verbeurdverklaring/onttrekking aan het verkeer van de inbeslaggenomen apparatuur.

2) Bij zenden in kritisch gebied:

- onvoorwaardelijke gevangenisstraf van 2 weken
- verbeurdverklaring/onttrekking aan het verkeer van inbeslaggenomen apparatuur.

b. Bij recidivisten:

- 1) Bij zenden buiten kritisch gebied:
 - onvoorwaardelijke gevangenisstraf van 2 weken
 - verbeurdverklaring/onttrekking aan het verkeer van de inbeslaggenomen apparatuur.

2) Bij zenden in kritisch gebied:

- onvoorwaardelijke gevangenisstraf van 1 maand
- verbeurdverklaring/onttrekking aan het verkeer van de inbeslaggenomen apparatuur.

(Staatscourant van donderdag 28 april 1983) (S.M.C.)

SURINAAMSE ZEEZENDER?

In de meeste kranten van Nederland stond onlangs een interessant artikel over meneer Chin A Sen, u weet: de leider in ballingschap van de Surinaamse regering. De heer Chin A Sen krijgt een radiozender, welke propoganda-uitzendingen moet verzorgen voor Suriname. Men plant een zender neer te zetten in Venezuela of één van de Caraïbische eilanden. Anderzijds heeft of had men plannen om deze uitzendingen vanaf een schip te verzorgen. Immers, men kan Suriname uitsluitend via de korte golf bedienen, dus in feite zou men zelfs vanuit Nederland deze uitzendingen kunnen doen. Een Surinaamse propogandazender voor de Nederlandse kust? (S.M.C.)

TV-PERIKELN IN DE BETUWE

Eind april werd een inbraak gemeld aan de Waterstraat in Tiel. De agenten vergisten zich in het huisnummer en stapten een ander huis binnen, waar één van de beide zenders van TV-station "V.T.T." stond opgesteld. Ze namen hem mee, maar wisten niet dat er automatisch een andere zender ingeschakeld werd aan de andere kant van Tiel. Een half uur later was echter ook deze zender uit de lucht. V.T.T. weg.

Ondanks alles rolt R.T.L. - Ede er prachtig doorheen (Dld, II) en Video Centre Nijmegen (Dld, III) doet het goed op de zaterdag.

(B.F. - Ingen)



Organisatie van Lokale
Omroepen in Nederland

Aan: de redactie van Free Radio Magazine

Postbus 10252 1001 EG Amsterdam

Nijmegen, 3-5-1983.

Geachte redactie.

In een artikel in uw blad raadt u "piraten" aan een officiële stichting op te richten ten einde legalisering van hun status te bewerkstelligen. Wij zijn verheugd te vernemen dat ook in piratenkringen eindelijk het inzicht is gekomen dat aan hun illegale activiteiten een einde zal komen.

Maar de wijze waarop u ze adviseert een zendmachtiging te verkrijgen is ons inziens volstrekt onjuist en niet in het belang van uw doelgroep.

1. Niet alleen stichtingen zijn rechtspersoonlijkheid bezittende organisaties, doch ook verenigingen kunnen lokale omroeporganisatie zijn.
2. Tevens maken wij er u op attent, dat de Kerstbeschikking van dec. 1971 (en nu ook weer de concept-medianota) eisen, dat een lokale omroeporganisatie cultureel representatief is. Hiermee wordt beoogd dat zo'n omroep door de gehele lokale gemeenschap gedragen wordt en niet enkel de belangen vertegenwoordigt van individuen of groepen individuen.
3. In de statuten van de OLON wordt als doelstelling geformuleerd, in artikel 3, lid 1: 'de bevordering van lokale omroep; in de ruimste zin van het woord, in het algemeen en spreiding daarvan over heel Nederland, binnen het kader van ter zake geldende wetgeving;' Leden van de OLON kunnen worden organisaties, die o.a. deze doelstelling onderschrijven. Dat betekent, dat alleen organisaties lid kunnen worden die aan kunnen tonen dat zij aan punt 2 voldoen, of kunnen aantonen in redelijkheid daar naar te streven, zulks telkens ter beoordeling van het bestuur van de OLON aan de hand van te overleggen stukken. Tevens betekent dat, dat organisaties, die zich bezig houden met illegale zend-activiteiten, géén lid van de OLON kunnen worden!

Graag zouden wij zien, dat u zich over de OLON in het vervolg zorgvuldiger informeert. In een volgend nummer zouden wij deze brief graag opgenomen willen zien teneinde het een en ander recht te zetten naar uw lezers toe.

Hoogachtend,
Namens het bestuur,

H.J. Manders, sekretaris.

cc. Ministerie van WVC, afd. RTP

OLON
Postbus 441
6500 AK NIJMEGEN

HET PLAN VAN DAM

Jawel, het moest er eens van komen. Ik heb me een hele tijd in kunnen houden, steeds maar zeggend tegen mezelf, dat ik niet de zoveelste z.g. expert worden wilde, die met een eigen medianaotatie kwam aanzetten, maar ik kon me onlangs toch niet meer inhouden.

Ik draaide een vel in de machien -net zoals nu- en begon aan het plan van Dam. Het kostte me schrijven twee uur, met lichte hoofdpijn en wat glazen fris, maar ook niets meer. Geen miljoenensubsidies, geen planaire werkgroepen, noch reis- en onkostenvergoedingen. Ook geen rapport van 96 vellen vol met holle frazen, zeg ik zelf.

Ik beperk me uiteraard tot wat men over het algemeen de lokale omroep noemt, de landelijke omroep komt nog in mijn volgende uitgave (!).

Waar Boy Brinkman blijft steken in vage kabetaanwijzingen, geen enkele mediaexpert weet waar hij nau eigenlijk over praat en de jongste van Nederland verzuipt in de misthoorn van VAN DER GOOT! zal van Dam eens even duidelijkheid scheppen. Het volledige plan is opvraagbaar via de postbus met een levertijd van ca. een maandje en is een z.g. discussiestuk. Even wat hoofdpuntjes voor de geïnteresseerden:

- Lokale of kleinschalige radio moet een radio-omroep zijn voor en door een beperkt verzorgingsgebied en uitsluitend te ontvangen zijn in dat beperkte gebied.

- Het toewijzen van vergunningen om uit te zenden moet gebeuren door een volledig onafhankelijke commissie uit de plaatselijke bevolking; de commissie moet letten op de representativiteit van die groepen.

- De programma's worden samengesteld door de omroep zelf; daarbij zoveel mogelijk lettend op de wensen van de bevolking.

- Gestreefd moet worden naar samenwerking met de plaatselijke pers voor nieuwsvoorziening.

- Aanwezige groepen en stromingen moeten via hun zender hun stem kunnen laten horen, zonder die zender een bepaald aanzien te geven.

- De programma's moeten gemaakt worden door de plaatselijke bevolking zelf.

- De representativiteit voor de bevolking in haar geheel is het belangrijkste. Ze moet populair zijn bij een zo groot mogelijk deel van de bevolking en dit bereiken door alle goed vertegenwoordigde stromingen aan bod te laten komen.

- De uitzendingen moeten worden verzorgd op een zo goedkoop mogelijke manier, met de goedkoopst mogelijke spullen.

- Financiering zonder overheidssteun, maar door lidmaatschap, een kleine subsidie van de plaatselijke overheid alleen of een zeer kleine bijdrage per inwoner. Pas als dit alles echt niet voldoende is, mag aanvulling plaatsvinden door reclameboodschappen of donaties door het plaatselijke bedrijfsleven.

- Als er vanuit de gemeenschap onvoldende bereidheid is lokale radio te gaan maken en financieel te ondersteunen, dan ook geen zendvergunning.

- De organisatie die de programma's maakt is onafhankelijk in de uitvoering, ze is slechts verantwoording verschuldigd aan de bevolking die inspraak moet hebben door programmavergoedingen.

Voilà en dat is nog maar een klein schetsje. Het belangrijkste in het plan van Dam is dus dat de bevolking het zelf moet doen, waarbij er voor iedereen een plaatsje moet zijn op de zender, de uitzendingen zo goedkoop mogelijk moeten zijn, waardoor de mensen het zelf kunnen betalen. Geen Harry's, die Hilversumpje 5 spelen, geen speciale studiopanden van miljoenen, geen journalistenclubjes meer, want -beste betrokkenen- is dat eigenlijk niet wat kinderachtig in 1983?

PETER VAN DAM, POSTBUS 43, 1713 ZG OBDAM.

(De enige echte, niet te verwarren met de Belgische collega, die ook voor de KRO werkt).

ROB DE ZWART

Dat er in mei heel wat gevederd ongedierte en ander mobiel vee haar legsel produceert, is alom bekend. Minder bekend is het feit dat er in diezelfde maand heel wat wordt afgefanta-seerd, beste mede-Brinkman-sympathisanten.

Zo trof mijn nietsontziend oog op pag.8 van het FRM d.d. 1-5-1983 een niets verhullend interview met "koffie" Paul van Delft aan. Naar aanleiding van dit interview door zeezendercrack Olthof op enkele punten wat nadere toelichtingen:

Atlantis: een station met een duidelijk afgewerkt format; over het algemeen rustig aanbende muziek, met in het bijzonder bejaardenpop (golden oldies). Dat Paul er autoritaire methodes op na houdt, laat hij graag blijken uit het feit dat hij ont-slag voorwendt als enige oplossing om onderlinge meningsverschillen tot een bevredigend standpunt te manouvreren. Paul koestert een ontzettend hoge dunk van zichzelf, duwt zich teveel in eenmanspositie, refereert het soloregime en dult geen commentaar. Jammer, maar zo'n air berokkent jegens buitenstaanders een zekere neiging tot braken. Hoe hoog wordt de volgende pylonenmast, van Delft?

O ja, nog even over de samenwerking tussen voornoemd station en Centraal gesproken: zowel de jingles van Paul als de jingles van Rob C. zijn afkomstig uit de fabriek van Ren "Top Format" Groot. De commercials van beide stations zijn ingesproken door Ilona. Vroeger Atlantis, nu echter een Free Radio Rotterdam presentatrice.....

Kort lokaal nieuws: zelfs de L.O.Z. (Lokale Omroep Zoetermeer) betaalt geen Buma/Stemra rechten!

Dan nog even een niet te versmaden tussen doortje: (bron een gerenommeerd Nederlands familie-weekblad, dus houd me ten goede). Onlangs deden 4 vertegenwoordigers van de plaatselijke Hermandad een inval bij het station "Nova Zembla". Tegen de eigenaar is proces-verbaal opgemaakt wegens het ontplooi van vermeende niet-wettelijke activiteiten. Niet vermeldenswaardig, ware het niet dat die eigenaar Willem Duyn was. Willem, behalve de eigenaar ook dledjee (mooi voorbeeld van de vaderlandse spelling vind ik dat) op het des-betreffende station, gaf als commentaar: "Jammer dat de apparatuur in beslag genomen is, maar ik kan natuurlijk moeilijk boos worden".

Verstandige kerel hã, die Willem? Heer Duyn wil zich dan ook gaarne verantwoorden voor het gerechtelijk ambtsapparaat. Hopelijk neemt hij dan tegen uur 0 (nu!) niet de eerste trein naar Zandvoort.

ROB DE ZWART, POSTBUS 412, ZOETERMEER.

IN MEMORIAM

VRIJDAG 6 MEI: DIE DAG ZAL ONS IN HET GEHEUGEN GEGRIFT STAAN ALS DE DAG DAT ONZE COLLEGA

Martin de Jong (Mart van Dam)

OP 26-JARIGE LEEFTIJD VREDIG INSLIEP NA EEN MOEDIG GEDRAGEN ZIEKTE. MART: VOOR ONS STOND HIJ BEKEND ALS EEN FIJNE COLLEGA; EEN MOEDIG MENS, ALHOEWEL HIJ WIST DAT HIJ NIET OUD ZOU WORDEN, WILDE HIJ GEEN MEDELIJDEN.

WELKE STATIONS HEEFT HIJ NIET GEDIEND? RANDSTAD, AMERIKA, YOKO 3, TRANSATLANTIC..... TIJDENS ZIJN LOOPBAAN ALS RADIOMAKER HEEFT HIJ INTENSIEF BIJGEDRAGEN AAN ONDERLINGE VERBROEDERING. DERHALVE DENKEN WIJ MET DANKBAARHEID AAN ZIJN HOGE INZET EN INVENTIVITEIT. MENIGEEN ZAL ZIJN GROTE VISIE MOETEN ONTBEREN. DANKBAAR DE BEZIELING DIE HIJ UITSTRAALDE GEDENKENDE, BLIJFT HIJ ALTIJD IN ONZE HERINNERING VOORTLEVEN.

MART, WE ZULLEN ALTIJD VAN JE BLIJVEN HOUDEN EN WENSEN JE OUDERS, NAASTE FAMILIELEDEN, JOHN EN HANS VEEL STERKTE TOE.

ZOETERMEER, ROB DE ZWART
RIDDERKERK, MARK VAN DALE
ROTTERDAM, OTTO GROENEVELD

PIRATEN IN GRONINGEN

In vergelijking met andere delen van Nederland is de Groningse 3-meterband apart. Als eerste indruk kan men vermelden, dat de band overvol zit. Met het oog op de Nederlandse wetgeving lijkt dit misschien positief, maar na nadere kennismaking blijkt de toestand hier helemaal niet zo gunstig te zijn.

Zetten wij onze tuner aan, dan vallen enkele dingen direct op: veel stations zenden in (meestal ruisvrij) stereo, veel stations zitten breed in de band en de band zit overvol.

Ha, denkt men nu, het juiste gebruik van de ether in Groningen! Als die vele stations nu enige afwisseling in aanbod hadden viel hier nog wel een goed woordje voor te zeggen, maar er overheerst één type station: de nederlandsstalige verzoekjes-piraten.

Naast elkaar zitten in opzet dezelfde stations te zenden. Allemaal met het "phone-in" systeem en uitsluitend met Nederlandstalige kwijlplaten.

Technische nadelen van dit type piraat:

- veel string op de programma's van Hilversum en Duitland.
- Men zit zo hard en breed in de band dat de zwakkere verbindingsamateurs en DX-stations weggedrukt worden.
- De stations zijn meestal bemand door ontechnische amateurs, die de spraak in vele gevallen overmoduleren.

Het gebruik van een "phone-in" systeem lijkt gunstig, maar wat voor situaties doen zich voor? Men doet de groeten aan de buurvrouw en nog gekker, aan huisgenoten! Het is toch te dol, dat men via de telefoon de groeten doet aan moeder die dan door dezelfde telefoon al "Bedankt" schreeuwt. Verder is het spraakgebruik vaak onverstaaubar, men doet dus in geen enkel opzicht zijn best om het programma publiek te maken.

Het uiterst Gronings accent wat mij gelukkig nog niet heeft overmeesterd is vaak erg onverstaaubar. Los daarvan lacht/schreeuwt men de signaalsterktemeter naar beneden met groetjes. (Bijvoorbeeld aan Jan. Maar wie is in godsnaam dan wel Jan????) en verzoekjes,

Wanneer toch enkele van deze honderden (!) stations zich zouden verenigen en op lokaal niveau gingen draaien met een gevarieerd aanbod in muzieksmaak en met verstaanbare spraak, wat zou dat een boel verbeteren.

De amplitude ligt toch wel op zondagmiddag/avond en voor de laagvermogenamateurs is er dan echt geen plaats meer. Met de telefoon in de hand kan men dan zonder moeite de groeten doen en plaatjes aanvragen (maar wanneer er dan wordt gevraagd om een plaat van de Simple Minds, dan moet men je toch teleurstellen, maar we hebben wel de nieuwe van De Havenzangers.....)

Het is dus niet verwonderlijk dat ik mijn sympathie voor de Groningse piraten kwijt ben. Iedere keer dat er een verbindingsvraag opdrukt door de ethervervulling heen is dit een genot voor het oor. Ze zijn er dus wel. Wie niet gelooft dat de ether in Groningen op zo'n zotte manier wordt behandeld moet zelf maar eens komen luisteren.

Ik wil nog een uitzondering maken voor "Radio Dwarsboom", die tenminste intelligente muziek draait. Maar mensen, dit is toch te gek? Niet dan?

Ik geloofde mijn oren niet, toen ik bij Amsterdam was. Daar heeft men zich georganiseerd met als resultaat goed beluisterde lokale radiostations met een muziek aanbod voor iedereen en met als verschil t.o.v. Hilversum dat de mentaliteit beter is.

Maar ja, in Groningen moet men óf geld hebben om over de bende verzoekjes en groetjes heen te komen óf nachtbraker worden. Is het misschien prettig om tijdens het luisteren naar Hilversum gestoord te worden doordat men de schuif te ver openzet en in de microfoon en telefoon tettert???

Een niet-Noord-Nederlander zal raar opkijken, wanneer hij/zij in Groningen en omstreken logeert en luistert naar 99-104,5 Mhz. Conclusie: puinhoop. Men is kennelijk te stom om zich te verenigen.

Lang leve de kleine stations en waar blijft de lokale Groningse radio? Radio Noord (90.80 MHz) lijkt ook al nergens op.

H.Z. - GRONINGEN

RADIO UNIQUE

De aloude strijd tussen DX-ers en muziekstations, behalve dan dat deze DX-er ook nog eens geen liefhebber is van het nederlandsstalige werk. Maar volgens onderzoeken is dat nu juist wat het grootste deel van het publiek in de Noordelijke en Oostelijke provincies wil horen, dus wat doe je dan als piraat?.....

De situatie in Amsterdam is inderdaad wat beter dan die, die door onze Groninger hiernaast wordt geschilderd, maar van organisatie is nog steeds geen sprake. Men houdt wat meer rekening met de luisteraars misschien.

Terwijl ik dit zit te tikken, gaat Radio Unique net even de lucht uit voor wat technische werkzaamheden. Een alternatief is een paar MHz, verder gauw gevonden.

"Radio Unique: popmuziek is meer in Groot-Amsterdam" is de tekst van één van de jingles van dit station. Sinds begin april was Groot-Amsterdam wel erg groot.

We hadden daarvoor al iets verromen over een ingenieus systeem, waarmee Unique zou gaan werken, waarover we -in verband met de veiligheid- maar niets hebben geschreven en tijdens onze maandelijkse rit naar Utrecht vonden we al, dat Unique veel langer dan gebruikelijk op de autoradio te horen was. Daarna nog even naar Zandvoort en idem dito. De dagen daarna werden we overstroomd door telefoontjes uit het halve land, dat men Unique ineens kon ontvangen: uit Vught, Zwolle, Kampen en noem maar op. Bij Unique zelf kwamen zelfs rapporten uit Zeeland en Limburg binnen,

De lokatie van de 110 meter hoge zendmast was ook al heel snel bekend onder de Amsterdamse amateurs. Die bleek zeer dicht bij ons in de buurt te staan met als gevolg, dat Radio Unique bij ons op de tuner -waarop we normaal alleen de kabel hebben zitten en waar nog zelden naar geluisterd werd- zonder antenne binnenkwalde met S-je 3.

Kort na de installatie van het relay-systeem werd ook de 24-uurs programmering ingevoerd. In het begin met 's nachts nonstopmuziekbanden van Atlantis-Rotterdam, Hofstad-Den Haag e.a. maar al gauw met eigen nachtprogramma's. De avonduitzendingen tot 24.00 uur worden live gepresenteerd, wat af en toe leidt tot probleempjes, want het aantal medewerkers is eigenlijk niet genoeg voor zo'n uitgebreide programmering.

Dat Unique op 19 mei jl. op spektakulaire wijze uit de lucht werd gehaald, is waarschijnlijk wel bekend. De dag erna was men alweer present met laag vermogen, dus dat werd weer luisteren op de Crusader. Weer een dag later werd het vermogen iets opgevoerd, maar nog niet tot het peil van vóór de inbeslagname. Voor Groot-Amsterdam alleszins ruim voldoende.

Een hoop mensen schijnen te denken, dat het station met minstens 1/2 kW, zat uit te zenden, maar volgens verschillende insiders bedroeg het vermogen "stechts" 100 Watt. Het verre signaal was dus uitsluitend te danken aan de gunstige hoogte van de zendmast. Dankzij het relay-systeem kon alleen de hoofdzender in beslag worden genomen en bleef de rest ongemoeid, vandaar de snelle terugkeer.

De mensen, die ons gebeld hebben in verband met Radio Unique, waren het er allemaal over eens, dat zij nog nooit zo'n goede programma's hadden gehoord, vooral degenen uit Oostelijke richting. Voor hen is het dus te hopen, dat er snel weer zo'n goede lokatie wordt gevonden en dat de R.C.D. niet zó erg dol is op champagne,

RADIO UNIQUE, POSTBUS 15299, AMSTERDAM. Tel. 020 - 167040.

JOSE.

SNELSTART DRAAITAFELS

zijn binnen $\frac{1}{4}$ omwenteling op toeren inclusief zeer stabiel element,

deze maand: 1 stuks - f 280,-
2 stuks - f 500,-

Tel. intl: 02154 - 14678.

OP BEZOEK BIJ RADIO SCHOTLAND UIT BEILEN.



WANNEER HIJ NIET
MET EEN 30 TONNER
DIESEL DOOR EUROPA
TOERT

**CLANDE-
STIENE**

RADIO VANUIT EEN STA-CARAVAN

5 Jaar geleden had ik met hem voor het eerst een interview: Radio Schotland uit Beilen. Hij zat toen nog in militaire dienst. In mei 1978 verplaatste hij zich op krukken, want vanwege een motorongeval waarbij hij een gebroken been opliep, zat hij thuis.

In die periode vooral zat hij te zenden. Dagelijks klonken zijn platen door de ether, totdat de justitie daar een eind aan maakte.

Daardoor liet hij zich niet ontmoedigen, want binnen de kortste keren zat hij alweer op z'n vertrouwde plekkie. Met een zender, die op een ander adres alweer in gereedheid stond.

Nadien werd hij nog eens opgepakt, waarbij toen alles in beslag werd genomen. Sinds enkele maanden zendt hij niet meer bij zijn ouders thuis. De slaapkamer van zijn ouderlijke woning is niet meer als studio in gebruik. Zijn zendactiviteiten verlegde hij een paar honderd meter verderop. Wanneer de antennemasten niet naast een stacaravan stonden opgesteld, zou de leek vermoeden, dat hier normaal werd gerecreëerd. Niets is echter minder waar.

Op een regenachtige middag in maart zocht ik Radio Schotland op, daar in zijn wagen. In het bijzijn van zijn vele vrienden die allen waren toegestroomd, maakte ik de navolgende reportage. De nu 26-jarige internationale vrachtwagenchauffeur geeft zijn visie op het huidige zendgebeuren. We pakken de draad weer op waar we destijds zijn geëindigd.

RADIO SCHOTLAND..... 5 JAAR LATER

EXCLUSIEF PIRATENINTERVIEW

TEKST EN FOTO'S:

"DE KANAALSTREEKKORRESPONDENT"

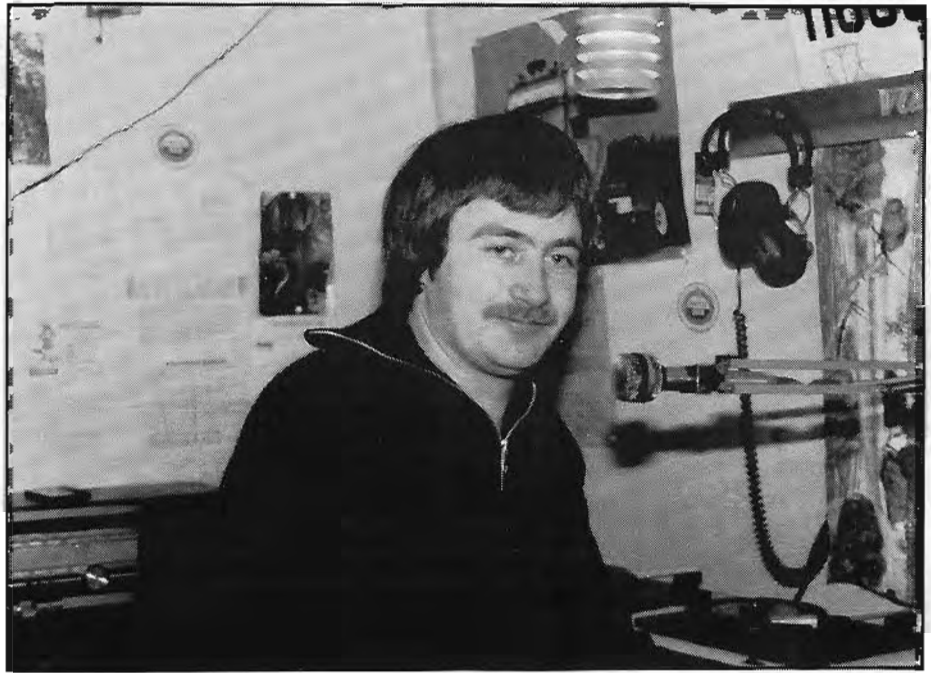
ILLEGAAL.....

EN SNELLE WAGENS

Behendig stuurt hij zijn knalgele Opel Commodore 28 GS door het Beilense verkeer. Aan z'n hele manier van rijden is te merken dat hij dagelijks achter het stuur zit. Het is zijn vak. Alle snelheidsbeperkingen lapt hij aan zijn laars. De scanner onderaan het dashboard, vlak boven mijn knieën staat op een politiezender. De chauffeur naast me grijnst wanneer hij de berichten hoort. "Zo hoor je nog eens wat", zegt hij laconiek. "Ze staan hier vlakbij", laat hij er op volgen. En inderdaad, kort daarop heeft zijn geoefend oog de politiewagen al in het vizier. We zijn op weg naar zijn vriend, die inmiddels al een jaar of 6 met hem samenwerkt. Ook een internationale chauffeur.

We komen langs zijn truck, die aan de kant van de weg staat geparkeerd. Ze rijden samen voor hetzelfde expeditiebedrijf. Als we zijn vriend hebben opgepakt rijden we terug voor het maken van enkele foto's. "Ik rij wel naar de caravan", zegt Luuk, wanneer hij weer voor de deur uitstapt. Het portier klappt dicht.

Albert drukt het gaspedaal omlaag, dat de cilinders onder de motorkap doet grommen. Hij heeft nog steeds dat jongensachtige, deze Albert D. Hoewel nu 5 jaar ouder, herkende ik hem meteen toen hij mij in de deuropening opwachtede. Een tenger figuur, die met een 30 tonner diesel dagelijks door Europa toert. We zijn op weg naar Wijster. Onderweg vertelt hij over zijn werk. Over de boetes, Frankrijk en Italiaanse douanebeambten. Dat er bij die kerels vaak wat te sjoemelen valt, als je ze maar eenmaal bij je in de cabine hebt. Ondanks de hoge snelheid bereoft hij zijn stuur met één hand. Ik realiseer mij opeens, dat ik niet in de gordels zit. De snelheid is nu bijna 145 km/u. De top van deze auto bedraagt 200 km/u. "Snelle auto's en zenden zijn mijn hobbies", had hij kort tevoren gezegd. "Het zit trouwens in de familie". Zijn broertje werd 2 keer Nederlands kampioen motorcross in de 50 cc klasse. Vijftien is die bengel nog maar pas.



Zijn vader nam vroeger deel aan verschillende snelheidswedstrijden, zowel op de weg als op de grasbaan en behaalde daarmee de nodige successen.

We komen tot stilstand bij zijn grote Volvo vrachtwagencombinatie. De instap is moeilijk en hoog, als ik aan de andere kant naar boven klauter. Het ziet er binnen allemaal keurig uit. De camera klikt en hij lacht wat verlegen in de lens.

Kort daarop rijden we met dezelfde hoge snelheid over smalle en bochtige wegen, terug naar zijn staacaraven. Het schijnt, dat er ondertussen nog meer auto's zijn bijgekomen. Binnen is het tjokvol.

In de caravan, zeg maar in het slaapkamer gedeelte, staat in een kast van onder naar boven de apparatuur opgesteld. Het is 10 minuten voor half drie. De zender "Briston" zit in de ether en draait zijn programma. Albert zegt tegen zijn vrienden, dat ze zich enigzins rustig moeten houden. Soms steekt de één na de ander nieuwsgierig zijn hoofd om de deur en verdwijnt dan weer. Doen zich verder tegoed aan een fles bier.

VOOR DE KRIJGSRAAD

"Je droom was altijd om met een grote zender aan de band te komen. Wat is daarvan terechtgekomen?"

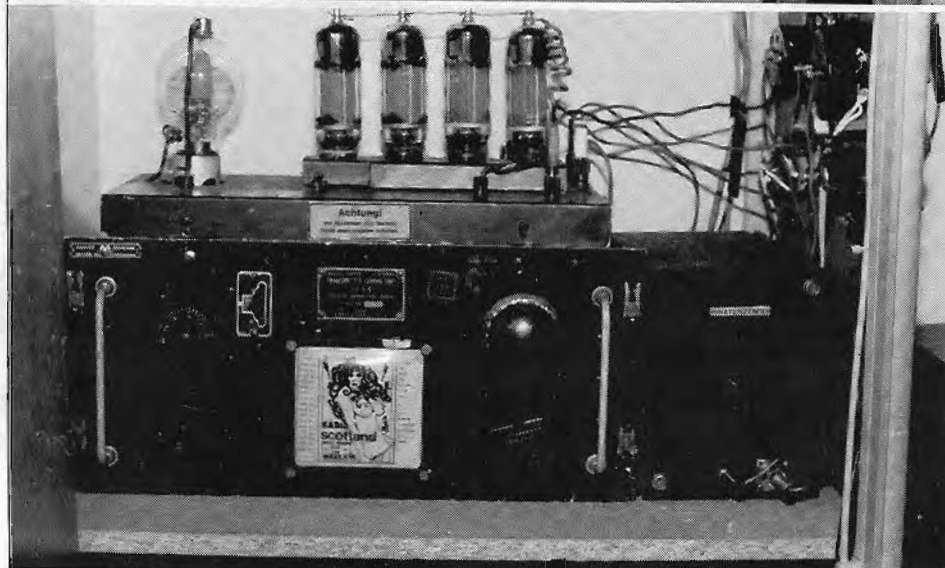
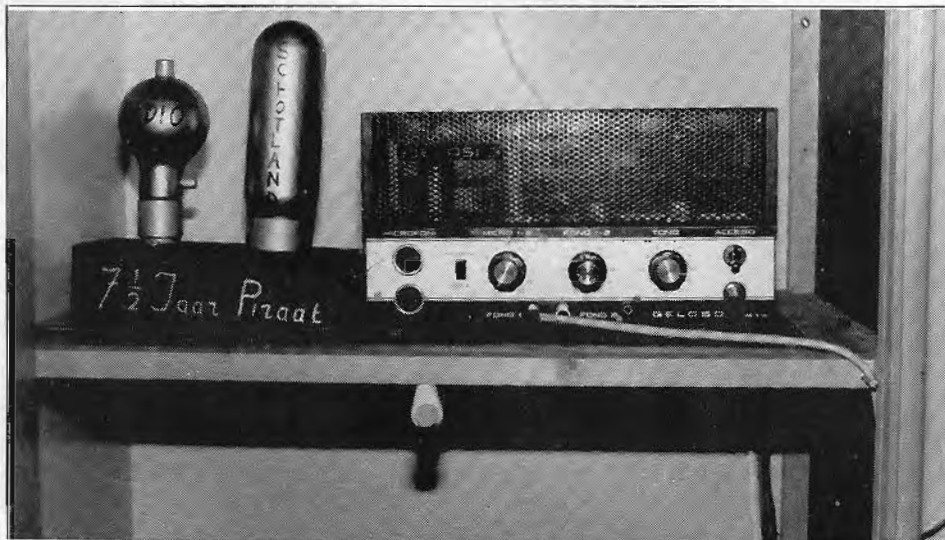
We zitten in de kleine studioruimte en de jongeman tegenover mij lacht wat flinnetjes.

Zegt dan: "Deze zender is groter. Ik wil heus wel groter, maar dat kan hier niet. Met een grotere zender kan ik niet op 220 V. netspanning werken. "Nolan" had een 4 x 813 voor mij gebouwd, maar dat ging niet. Die zender trok alle spanning weg; ik hield maar 175 Volt over, wat natuurlijk te weinig was".

"Radio Schotland" werd op 19 april 1978 uit de lucht genomen. Zijn gestuurde 2 traps V.T. voeding, versterker en microfoon werden in beslag genomen. "Op een zondagmorgen werd ik tegen 12 uur opgepakt. Ze kwamen met 4 man. Ik was alweer van de band had maar één plaat gedraaid om de zender even uit te testen, maar dat was voldoende. De opsporingsdienst stond in de buurt, ongeveer een kilometer van de woning verwijderd. Men heeft niet speciaal op mij gewacht. Ik zat nog in militaire dienst, was toen noodgedwongen thuis vanwege mijn gebroken been. Kwam ik in Arnhem voor de krijgsraad. Kreeg een preek over zenders, die je altijd krijgt, ook al verschijn je voor de burgerrechter. Een zware straf zou hij gaan eisen. De eis luidde Fl. 250,-, 14 dagen voorwaardelijk en een proeftijd van 2 jaar. De uiteindelijke uitspraak was de beote. Volgens een inlichting van de P.T.T. had ik geen storing veroorzaakt wat de rechter erg belangrijk vond. Ik had nog een zender achter de hand, die op een ander adres stond.

Toen ik werd opgepakt heb ik die zender opgehaald en weer aan de band gezet. Draaide toen geen programma's, gewoon even rapporten. Want platen draaide ik altijd zondagmorgens. Ben later weer met een programma begonnen, zaterdag van 11 tot 12. Dat ging een jaar goed. Want ongeveer een jaar later ben ik weer opgepakt". Hij staat op en bestudeert de processen-verbaal die hij aan de wand van de caravan heeft geplakt.





"Klopt", zegt hij onbewogen. "Op 8 april 1979 was dat. Toen zat ik niet meer in de slaapkamer boven, maar in een heel klein schuurtje".

ZENDEN VANUIT EEN HONDEHOK.

"Andere collega's noemden het een hondenhok", vervolgt Schotland. "Dit vanwege de minimale afmetingen. Het schuurtje was slechts 1,5 x 3 meter. Ben toen voor de verandering begonnen op zondagmorgen. Op hetzelfde tijdstip heb je meer luisteraars, wat duidelijk te merken valt. Het ging al een hele poos goed, naar mijn gevoel liep het lekker. Maar sinds ik in het schuurtje zat te zenden hielden de jongens mij voor de gek. Kwamen ze als een gek aanrennen en riepen: "PTT, van de band, jij". De eerste keer toen ze dat zelden, schrik je je een ongeluk. Ze zelden dan: "er is niets aan de hand, 't is een grapje". Maar haast iedere week deden ze het weer en op het laatst geloof je het natuurlijk niet meer. Op die bewuste zondagmorgen kwam er weer zo'n jongen aanrennen met hetzelfde smoesje. Ik zei: "Nu wordt de grap flauw". Hij zegt: "Dat is zo, jong, ze zijn er nu werkelijk". "Praat geen onzin, het moet nu afgelopen zijn".

Hij zei niets meer, trok de zender los en wilde ermee weg. Zelf heb ik nog snel de buizen eraf gehaald. Ik zat inmiddels al zo'n 20 minuten aan de band; de buizen waren al behoorlijk heet. Het lukte me ze van onderen, bij de buisvoet van de zender te lichten en ik heb de buizen zover ik kon het bouwland ingesmeten. Mijn vriend ging er met de zender vandoor. Wegens de nog niet geheel herstelde beenbreuk was ik nog niet zo snel ter been. In alle rust heb ik verder alles uitgeschakeld en gewacht totdat ze kwamen. Dat duurde nogal even, want in eerste instantie konden ze de studio niet vinden. Na een poos zoeken vonden ze mij dan toch. Het kleine schuurtje viel niet zo erg op. De antenne stond wel 50 meter verder. Een coaxkabel liep via de woning onder de grond door naar het schuurtje, waar ik uitzond. Normaal volgen ze de antenne, vandaar dat het nogal lang duurde voordat ze er waren".

AAN DE ZENDBUIS KLEEFDE EEN STUK LANDBOUW-PLASTIC: HET BEWIJS WAS GELEVERD.

"De zender was al afgevoerd. Die lag tussen de dennebomen naast de crossbaan van de Beilense motorclub. Die lag vlak naast ons huis. Ze vroegen waar de zender was. Natuurlijk wist niemand waar die was, niemand had ook ooit een zender gezien. Ze zeiden: "Als je het niet zeggen wilt, halen we versterking en dan word je gearresteerd". Aldus geschiedde. Een politiebusje kwam voorrijden en we werden met z'n allen afgevoerd. Er was een opsporingsambtenaar uit Rotterdam, dezelfde die mij de eerste keer ook had opgepakt. Uren hebben we vastgezeten op het buro in Beilen. In die tussentijd ging men verder zoeken naar de zender. Wij konden hun immers toen niet hinderen. De buis heeft de PTT ook gevonden.

Er kleefde een stuk landbouwplastic aan. "Die buis is warm geweest, hielden ze me voor, "Dit is een overduidelijk bewijs". Ik zei: "Nee man, de lamp heeft de hele tijd in de zon gelegen". Daar nam de opsporingsambtenaar natuurlijk geen genoegen mee. Voor hem was het bewijs geleverd, temeer ook omdat de zender tussen de dennebomen te voorschijn was gehaald. Alles namen ze mee, zelfs rollen draad. Zender, voeding, cassette recorder, mikrofoon en versterker werden in beslag genomen. Toen was er niets meer over".

IN EEN SCHAFTKEET

Albert D. die ooit begon met een enkel 807 zender en een voeding van 2 x 400 Volt, zat na het gebeurd niet bij de pakken neer. Op de plek waar nu zijn stacaravan staat, stond een oude schaftkeet, van waaruit hij een maand later weer begon te zenden. "Het is een vervalsing", zegt hij resoluut. "Je kunt er niet meer zonder. Ik begon met een TU-bak met 3 buizen, die "Vliegende Drenth" voor mij ombouwde. De zender waar ik de tweede keer mee gepakt ben, was een VT op een stuurtrap en 2 x 813 op de eindtrap. Met deze huidige Franse TU-bak draai ik alweer een jaar of vier. Die schaftkeet begon op een zeker moment te lekken. Noodgedwongen moest ik naar iets anders omzien. Trouwens, die keet werd ook veel te klein. We zaten daar soms met een man of 15. Zomers zat er vaak ook nog een ploeg buiten. We hebben daar altijd vreselijk veel plezier gehad. Daar hebben zich in de loop der tijd al heel wat tafereelen afgespeeld. Soms kwam na haar gedane arbeid mijn secretaresse nog eens langs. Bij mijn verzoekplatenprogramma nam zij de telefoon aan. Na afloop kwam ze wel eens aanwippen hoe het gegaan was. 't Is een hele mooie meid, man. Je kunt je voorstellen dat die jongens altijd in hun sos waren, als zij in hun midden vertoefde. Voor mijn tweede veroordeling kreeg ik een boete van Fl. 500,-, 14 dagen voorwaardelijk met een proeftijd van 3 jaar. Hé, wacht eens", laat hij er op volgen, "Mijn proeftijd is deze maand afgelopen". Weer werpt hij een blik op het proces-verbaal. "Ja hoor", zegt hij spontaan, "De 26e maart loopt die af". En dan: "Aha, dan mogen we weer opnieuw beginnen", zegt hij ironisch. "Officieel".

ONDERGESNEEUWD

"In de strenge winter van 1978-'79 zat ik nog thuis in het kleine schuurtje te zenden. Op de avond van de 11e februari, de vooravond van de sneeuwstorm ging ik nog even rapporten. Na afloop duik ik mijn bed in. Als ik de volgende morgen opsta, ligt er een heel sneeuwpakket van een paar meter voor het huis. Toen ik dat zag, dacht ik: "o jee, ik heb de deur van het schuurtje niet afgesloten". Ik durfde haast niet te gaan kijken, temeer omdat ik wist dat de deur pal op het Oosten stond. Ben dan toch maar gaan kijken, maar door de enorme sneeuwmassa's kon ik de studio niet meer zien. Die was volledig aan het zicht onttrokken. "Wat moet je nou?" dacht ik. Heb een schep gepakt en ben voorzichtig gaan spitten, daar waar ik dacht dat de ingang moest zijn. Je kunt ook niet in het wilde weg gaan spitten, want dan loop je de kans dat je nogal wat beschadigt.



Nou, binnen lag net zoveel sneeuw als buiten. Alle sneeuw rond zender en versterker heb ik verwijderd en de versterker thuis met lucht schoongeblozen. Ik had geluk, de buizen van de zender staken boven de sneeuw uit en hadden niet zoveel te lijden gehad. De versterker was een hele dure, die heb ik ook met uiterste zorg behandeld. De rest was teveel om schoon te blozen. "Weet je wat", dacht ik bij mezelf. "Zet de apparaten maar aan, dan smelt de sneeuw vanzelf". Nou, dat heb ik dan maar gedaan. Heb het spul aangezet. Kwamen er allemaal kleine vonkjes, die van de bedrading afvlogen. Kortsluiting trad niet op, dat viel boven verwachting mee. Anders was de stop er ook wel uitgesprongen. Toen de zender een poosje aanstond, werd alles vanzelf droog. "Ik heb geluk gehad", dacht ik, "niets gaat stuk". Maar toen het een poos draaide, viel er een druppel condenswater van het plafond op de 813. Een hevige knal was het gevolg, kerel, ik schrok me lam. Had ik toch nog een buls stuk. Verder was er met de hele apparatuur niets aan de hand. Het draaide als vanouds. Ik moet je nog vertellen, dat ik in dat kleine schuurtje vlak naast de crossbaan zat. Het gebeurde wel eens, dat ik zondagsmorgens draaide en de Beilense motorclub clubwedstrijden organiseerde op het crosssterrein.

Het was vooral lastig op het moment wanneer de mikrofoon openstand en een crossmotor op 3 meter afstand aan je voorbij raasde. Dat was telkens weer hoorbaar. Men wist natuurlijk precies waar ik zat. Dat heb ik persoonlijk nooit zo heel erg als hinderlijk ervaren, omdat toch wel algemeen bekend was, van waar ik uitzond".

TROFEE MET 7 1/2-JARIG JUBILEUM

Luuk zet een beker cola voor me neer. Ik steek een sigaret op en vraag om een asbak. Een jongen naast mij is z'n neuk al kwijt voordat er iemand met een asbak komt aandraven. Albert, die het ziet, zegt dat de werkster nog moet langskomen. Wat wil je ook met telkens zoveel mensen over de vloer.

"Toen ik mijn 7 1/2 jarig jubileum vierde werd mij een zendertrofee aangeboden", vervolgt Albert. "Een buiten Beilen hadden we een buurtgebouw afgehuurd en met een 30-tal waren we daar aanwezig. Het was een heel gezellig feest. De drank was uiteraard in grote hoeveelheden aanwezig. Op die avond werd mij de trofee uitgereikt door de "Granada" en "Kareltje Krukas", alias "De Draaimolenspecialist". Onder grote hilariteit natuurlijk. Later moesten we op huis aan en dat gaf voor sommigen de nodige problemen". Luuk vult aan: "Vooral voor deze meneer hier, de "Granada". We waren die man opeens kwijt. Komen we tot de ontdekking dat hij in een diepe sloot was getuimeld. Twee witte schoenen staken boven de brandnetels uit. Toen hij eruit werd gevist ging het verder. Achterop de fiets van "Turbo", maar 100 meter verder was het weer goed mis. Lagen ze gezamenlijk opnieuw in de sloot. We hebben ze goed thuisgebracht en die nacht sliep "Granada" zijn roes uit in de keuken".

1 JUNI: SUPERMISDADIGER.

Zijn er nog amateurs uit deze regio van een jaar of vijf geleden actief? Schotland: "In die tussentijd is "Vliegende Drenth" getrouwd, maar hij is nu weer begonnen. Werd overigens in die periode ook het zwijgen opgelegd.



Verder zijn hier nog de "Granada", "Pa-poea", "Turbo" in samenwerking met "Zeeman" en de zender "Trap". Dit zijn de middengolfamateurs. FM-piraten zijn hier overigens bij de vleet.

1 juni. Ja, dan word je een supermisdadiger. Ik vind die wet nergens op slaan. Commercieel ben ik niet, maar we worden op dezelfde lijn gezet als die stations. Je wordt gelijkgesteld met diegenen, die er een hoop geld aan verdienen. Maar och, ik ga gewoon door. Ik dacht overigens dat er echt wel rekening mee werd gehouden of een station commercieel is of niet. Dat dit in de toekomst bij de strafbepaling wel een rol zal gaan spelen. De handel willen ze nu ook aanpakken. Tja, ik dacht dat de straffen nu echt wel hoger zullen worden".

RADIO UNIQUE

"Een goed FM-station is Radio Unique", zegt Albert. "Onderweg, als ik in de buurt ben van Amsterdam, luister ik altijd naar dat station. Ik ontving dit station al eens vanaf de Enkhuizer dijk, Lelystad, Enkhuizen, Velsen, Amsterdam, Amersfoort. Nou heb ik in mijn wagen ook een uitstekende autoradio. Dat ding kost Fl. 900,-. Niet niks natuurlijk, maar kwaliteit moet je betalen. Het merk van Volvo staat er op, natuurlijk gaat het hierbij om een ander bekend radiomerk. Op de middengolf luister ik veel in het buitenland. In Frankrijk en Zweden kan ik sommige middengolfpiraten goed ontvangen. "Radio Boekanieer" ontving ik laatst op 20 km. van Parijs. "Korenbloem" uit Nieuw Leusen op een vrijdagmorgen midden in de Franse hoofdstad. En storingsvrij. Zijn er geen platen, dan stem ik af op Radio Luxemburg".

AUTORODEO

"Elk jaar van "Radio Schotland Team" organiseren wij een rodeo. De auto's komen in originele staat aan de start, er mag niets aan veranderd worden. De bedeling bij deze rodeo is dat er 5 auto's zoveel mogelijk kapotgereden dienen te worden. Wiens auto het laatst blijft rijden wordt tot winnaar uitgeroepen. Dat is mij nog nooit gelukt, ook al heb ik wel zat premies gewonnen", voegt hij er aan toe.

Tenslotte wil hij nog kwijt dat ze allen Normaalfans zijn. Zegt dat er veel platen van die groep gedraaid worden. Ook hebben ze al enkele keren een optreden van hen bijgewoond.

"Als je ze ziet en hoort spelen", zegt hij enthousiast, "wordt je vanzelf fan".

Albert vertrouwt mij verder toe dat hij over een half jaar wil gaan trouwen. Het huwelijk weerhoudt hem er echter niet van om te blijven zenden. Ergens in het interview zegt hij: "Het is een verslaving, je komt er niet meer van los".

Ik rij nog even met hem mee naar huis. Daar overhandigt hij me wat stickers. Vlakbij zijn ouderlijke woning staat aan de kant van de weg een auto met aanhanger. Daar bovenop staan 2 crossmotoren geparkeerd. De coureurs, dik onder de modder, verrichten enkele technische handelingen. Men verleent mij vrije doorgang als ik op de smalle weg m'n auto langsrij



stuur. Eén van hen steekt vriendelijk zijn hand op. Regendruppels vermengen zich met de modder op zijn gezicht. Hij merkt het en veegt ze weg. In de kleine ruimte van m'n wagen is het behaaglijk. Uit de luidspreker van de autoradio klinkt gezellige muziek. Tot Westerbork. Dan verlaat de zender "Briston" de ether.....

TECHNISCHE GEGEVENS:

ZENDER: FRANSE TU-BAK 4 x EL 519 / 808 OP STUURTRAP

VERSTERKER: GELOSO 15 WATT

MODULATOR: 8 x 807

VOEDING: MAX. 6000 VOLT / 2 AMP. TIJDENS ZENDEN 1400 VOLT.

VARIAC: 8 AMP.

ANTENNE: LONGWIRE 42 M. LANG - 18 M. HOOG

DRAAITAFEL: 2 x PHILIPS TYPE 003

MICROFOON: AKAI

MENGPANEEL: TTI 5-KANAALS

ONTVANGER: PHILIPS

SINGLES: CA. 1000 STUKS

LP'S: CA. 60 STUKS

Stickers zijn verkrijgbaar via het korr. adres, doch enkel en alleen onder toevoeging van een retourpostzegel. Andere aanvragen worden geweigerd. Diegenen, die het eerste interview nog eens willen nalezen: FRM sept. 1978.

**RADIO SCHOTLAND, POSTBUS 85,
9410 AB. BELEN.**



DX-rapporten

RADIO MUSTANG

Allereerst gaat onze dank uit naar Herman Wevers, die ons een antwoord gaf op de vraag, wat er met Radio Mustang was gebeurd. Mustang, die op 220m. uitzond, is in december vorig jaar voor de zoveelste maal geokt. Het begon op 15 juli '79; toen konden ze nog net op tijd ontsnappen. 13-1-1980 werd er voor f 1500,-- aan apparatuur in beslag genomen en gezamenlijk kreeg men boetes van f 850,--. Een week daarna zond het station weer uit, tot ergernis van de Eibergse politie. Deze spoorde Radio Mustang met eigen middelen op. Toen de medewerkers dit aan zagen komen, reden ze er met een sneltreinvaart in hun auto met zender vandoor. Maar, ze werden door een eigen medewerker klem gereden. In 1981 zijn ze nogmaals gepakt, waarbij voor f 2500,-- in beslag werd genomen.

Weer een voorbeeld van samenwerking, onderlinge ruzie of wat dan ook. De luisteraar is er weer de dupe van. Een zeer goed radiostation in Oost-Nederland minder. Misschien dat Radio Mustang medewerkers zelf hier eens op willen reageren. Om eventueel via dit blad zelf hun verhaal te doen. Tevens alle andere briefschrijvers bedankt, zoals Delta-Giessenburg, Noordpool-Damwoude etc.

Toch altijd jammer dat er op de M.G. nog zo weinig aan zelfbouw wordt gedaan. Er zitten vrij veel zenders met een "VT-kist", die meestal niet lager dan 1500 kc gaat. En helaas zijn ze zelf niet in staat deze om te bouwen zodat deze wel beneden 1500 kc. kan. Jammer dus, dat ze allen op de 180 m. blijven. Niet alle radio's halen die frequenties, terwijl er toch ruimte zat over is, lager in de band. En de antenne is altijd aan te passen d.m.v. een pi-filter. Nu valt ook de staande golf te meten en wel tussen de zender en het pi-filter met 75 Ohms coax. Nu de ontvangstrapporten:

Station	Lokatie	kc	Tijd	SINPO
STER V. MONTEVIDEO	DEVENTER	1125	1108	45454 27.03
BAJESKLANT	EERBEEK	1130	1111	45554 "
MEBO 2, P.B.59	RUURLO	6245	1130	45354 "
HEXAGON	U.K.	6240	1131	34233 "
R. KRYPTON	U.K.	6265	1320	34333 "
FRISCO	OOSTENW.	1325	1406	45454 "
ESMERALDA		1510	1505	35454 "
POOLSTER	ENKHUIZEN	1637	1512	24453 "
WALDOLALA	VELUWE	1628	2205	34353 "
SCHOTLAND	BEILEN	1612	2345	24323 "
MOBY DICK	TWENTE	1148	1110	35454 29.03
REYKJAVIC	VROOMSHOOP	1148	1221	35454 "
RUITMZICHT	TWELLO	1605	1249	35354 "
OUDE NORTON	't HARDE	1626	1251	34353 "
POSTDUIF, P.B.78,	WEZEP	1510	1425	45455 "
SOTO	KUINRE	1510	1416	35453 "
DONALD DUCK		1510	1425	35343 "
WEHKAMP	OLDENBROEK	1510	1429	25353 "
BULDOG	COEVORDEN	1510	1510	25352 "
DUKATI	GRON.(Pr.)	1510	1226	25343 30.03
BLACK BEAUTY		1615	1635	45353 "
SPEEDY GONZALES	DEVENTER	1287	1123	45455 31.03
WITTE STER	BORCULO	1287	1125	35454 "
JUMBO, P.B.127,	VRIEZENV.	1152	1351	45455 "
HAWAII	EMMERC.	1150	1355	34353 "
KRISTAL	OLDENZAAL	1152	1450	45354 "
BONTEKOE, P.B. 162,	KAMPEN	1626	2245	34343 "
VENUS	VARSSEVELD	1289	1106	25343 01.04
BAANBREKER, P.B.59,	RUURLO	1287	1111	45354 "
ALASKA	EMST	1180	1115	45455 07.04
BARCELONA	EMST	1180	1215	45455 "
KL. CAFFHOUDER		1508	1722	25232 "
ZUIDERZEE	EIBERGEN	1630	1727	45345 "
SONJA	UDDER	1631	1825	54433 "
VALANCIA (Schrijf even) ?		1637	0122	34323 10.04
GROENE SPECHT	APELDOORN	1637	0134	55555 "
KRISTAL	OLDENBROEK	1510	1402	45554 13.04
DELTA	GIESSENB.	1510	1445	35433 "
SASKIA		1625	1446	35453 "
APOLLO 15	ALKMAAR	1628	1516	25352 "
ANTIE R.		1625	1837	35453 14.04
V.R.A.	APELDOORN	1278	1320	45455 16.04
BLACK POWER		1630	0914	35343 18.04
DERBY	HOOGVEEEN	1630	1730	34353 30.04
PALERMO/GR.SPECHT	APELDOORN	1637	0140	55455 01.05
(Postbus 102, Beekbergen)				
ARISTONA	NW.LEUSEN	1632	1750	35453 06.05
NOVA 4		1632	1755	35353 "
CAROLINA	HOOGVEEEN	1610	1210	45354 13.05

POSTDUIF	WEZEP	1510	1220	45354	13.05
PARADIJS	EMST	1323	1226	55455	"
BL.VINK		1215	1230	31453	"
RENTENIER	't HARDE	1622	1242	35453	"
DAYTONA	HOOGVEEEN	1610	1244	34353	"
BOOGSCHUTTER		1637	1250	35343	"
(Echotest;niet om aan te horen. Kan de zender uit??!!)					
KENTUCKY	VELUWE	1637	1359	35453	14.05
POOLSTER	ENKHUIZEN	1637	1400	25453	"
DELTA	GIESSENBURG	1630	1410	25352	"
K.HULK		1510	1410	35453	"
HOLLISTER		1625	1430	45455	"
VLIEGENVANGER	LELYSTAD	1628	2120	45353	"
ARISTONA		1630	0035	45333	15.05
NDOITGEDACHT		1630	0037	45343	"
TREKVOGEL		1198	1040	35443	"
HEIDEROOSJE	KILDER	1287	1112	35453	"
PALOMA	DIDAM	1525	1115	43453	"
GROENE SPECHT	APELDOORN	1278	1118	55555	"
V.R.A.	APELDOORN	1278	1255	55455	"
CASABLANCA	LEMELERVELD	1637	1325	35253	"
KOORRAKKER	BARNEVELD	1580	1345	35453	"
TURFSTEKER	LEUSDEN	1625	1400	35543	"
STRATENMAKER		1625	1405	35353	"
TAMARA	APELDOORN	1225	1422	45555	"
MILANO	ZELHEM	1323	1132	35455	?(zoek)

Ontvanger: Philips Goal 466 550 kc. -23 Mc. met zelfbouw "VFO" voor SSB ontvangst. De ferrietstaaf van de ontvanger dient als antenne voor de banden 550-4500 kc.; voor de rest wordt een telescoopant. gebruikt. Massa van de ontvanger aan aarde; scheelt ca. 20% aan ontvangstverbetering.

Ook doen wij aan schemaruil: dus als je iets interessants hebt, dan willen wij ruilen. Alléén M.G. zenders, modulators, eindtrappen.

Onze postbus staat altijd open voor elk commentaar van iedereen. En wij schrijven altijd 100% terug; dat is niet altijd zo, zoals wij merkten. Bijv. Mebo 2-Ruurlo, Zw.Jager: toch jammer. Wij zijn zelfs bereid de porto ervoor te betalen, als het je te duur wordt.

PALERMO/ROSITA TEAM, POSTBUS 3702, 7302 GK APELDOORN.

MIDDENGOLF

Dat.	Tijd	Station	Lokatie	SINPO	Kc.	km.
17.04	0953	KRAANDRIJVER	ANNA-PAULOWNA	21332	1524	150
	1050	PALOMA	DIDAM	23343	1544	145
	1106	PELIKAAN	LOCHEM	24444	1413	171
	1142	DAKOTA	BARNEVELD	34445	1609	113
	1215	WEHKAMP	OLDEBROEK	34545	1325	152
	1300	VLEIEGVANGER	LELYSTAD	33453	1617	135
	1314	POOLSTER	ENKHUIZEN	34444	1625	145
	1320	DELTA	GIESSENBURG	45555	1618	55
	1340	VRIJE VOGEL	NWE. PEKELA	42454	1612	260
	1435	GROENE SPECHT	APELDOORN	13342	1639	145
	1707	BOSKABOUTER	UDDDEL	23233	1620	137
18.04	0922	BLACK POWER	HOOGEVEEN	22322	1621	208
	1228	WATERMAN	BARNEVELD	32333	1617	113
	1655	BLAUWE VINK	DALFSEN	23353	1617	178
19.04	1110	PARADISE	HEERDE	32234	1320	160
	1640	HARRY HOOGSP.	N.O.P.	34453	1622	175
	1700	KLEINE JOPIE	IJSSELMUIDEN	13342	1625	165
21.04	0855	ZW.MEXICAAN	WEKEROM	33444	1614	120
	1140	PIEREMENT	MARKEN	12442	1618	112
	2245	GELE ROOS	OLDEBROEK	42212	1618	152
23.04	1225	VL.HOLLANDER	WESTERBORK	22242	1604	227
	1230	TAMBOER	HOOGEVEEN	23343	1603	208
	1300	RENTENIER	't HARDE	13442	1606	150
	1520	VUURTOREN	NIJKERK	12242	1616	113
24.04	0938	SPOETNIK	LEMMER	23444	1562	178
	0950	KL.SLOPER	KUINRE	34444	1621	182
	1015	ZANDHAAS	EDE	53454	1616	117
	1043	DERBY	ELIM	22443	1619	210
	1223	EGELANDER	STEENWIJK	12322	1512	196
	1230	HEIDEROOSJE	WEHL	23443	1295	152
	1255	ZW.JAGER	GAANDEREN	13343	1342	165
	1315	APOLLO 815	ALKMAAR	12342	1641	120
	1355	BO7	VOORTHUIZEN	23443	1607	113
25.04	1755	SCHOTLAND	BEILEN	24343	1626	219
	1805	BUFFEL	VEENENDAAL	13343	1625	105
	1807	ZWIEBERTJE	KUINRE	33333	1622	182
	1825	MANTA	STEENWIJK	33443	1568	196
27.04	1015	FLUITER	STEENWIJK	23344	1567	196
30.04	1320	BL.ZEEMAN	NUNSPREET	13232	1617	141
	1330	ARISTONA	NW.LEUSEN	24343	1618	188
01.05	1155	KAREL DOORMAN	RAALTE	12442	1410	177
	1203	VLEERMUIS	APELDOORN	22443	1412	145
	1300	ROMANTICA	ZUNDERT	54445	1639	43
	1410	WALDOLALA	UDDDEL	24443	1620	137
	1550	SOTO	KUINRE	34444	1568	182
	1610	OME JOOP	GIETHOORN	33333	1559	186

Zo, dit was het dan weer uit Oude-Tonge. Al deze amateurs kunnen een volledig rapport toegestuurd krijgen. Even een briefje of telefoontje naar: LUI-STERAMATEUR SCHOLEKSTER, MOLENDIJK 79, 3255 AM OUDE TONGE. Tel. 01874-1824. Tot de volgende keer. Rien van Dijk.

MIDDENGOLF

07.04	1348	TOULOUSE	SLAGHAREN	55354	1610
	1406	ZW.WEDUWE	MARKELO	54555	1208
	1406	R.P.A.	AMSTERDAM	25454	1325
	1411	WEHKAMP	KAMPERVEEN	55555	1326
	1450	BL.ZWERVER	OLDENZAAL	34554	1327
	1502	ZUIDERZEE	EIBERGEN	54555	1329
11.04	1112	MANTA	STEENWIJK	55555	1569
	1117	HOUTHAKKER	NORDHORN	54444	1568
	1129	BL.BULDOG	?	31332	1577
	1134	ATLETICO	EMMELOORD	45354	1579
	1145	RODE BIANCA?	?	25354	1624
	1157	VLEIEGVANGER	?	25454	1606
12.04	1117	KORENBLOEM	NIEUWLEUSEN	55555	1613
	1121	BLAUWE VINK	DALFSEN	55555	1610
	1123	KRISTAL	OLDENZAAL	55545	1609
	1147	OUDE NORTON	VRIEZENVEEN	25344	1622
14.04	1032	REYKJAVIC	VROOMSHOOP	54555	1176
	1045	DUCATI	HAVELTE	55555	1472
	1123	JENNEGJE	?	24354	1610
	1125	EDELKAMPIOEN	EMST	55555	1626

14.04	1137	PIEREMENT	MARKEN	25454	1619
	1144	ZWARTE BEER	?	24454	1620
	1139	MEXICO	?	15343	1621
18.04	1104	APOLLO	VELUWE	23443	1208
	1132	RODE BIZON	?	54454	1274
19.04	1007	MOBY DICK	VRIEZENVEEN	55545	1201
	1144	SIRENCO	OMMEN	33423	1630
	1211	MOONLIGHT	?	34553	1617
20.04	1143	VALKENBURG	TWENTE	34454	1472
	1146	OMEGA	N.O.GRON.	54555	1477
21.04	1131	OME SOTO	LEMMER	55555	1583
	1149	FLUITER	STEENWIJK	24454	1578
26.04	1051	DE SLINGER	KAMPEN	54443	1524
	1058	ELEKTRON	?	24454	1525
	1134	EGERLANDER	?	35454	1609
27.04	1157	PARADIJSVOGEL	N.O.GRON.	45454	1565
	1159	CONCORDIA	VRIEZENVEEN	55555	1612
28.04	1044	BOSFAZANT	WETERING	55445	1611
	1206	KLEINE VINK	?	55555	1620
29.04	1012	ALASKA	EPE	35455	1192
	1101	GOLDEN WONDER	VOLLENHOVE	45455	1529
	1102	TUINMAN	?	45555	1528
	1118	GROTE BEER	?	34343	1528
	1120	ZEEMEERMIN	?	34453	1531
	1141	DE SCHRIK V/A	GRONINGEN	55555	1624
	1143	COWBOY JIMMY	ZUIDBROEK	55554	1625
	1151	APOLLO 815	ALKMAAR	24343	1625
	1207	GELE ROOS	OLDEBROEK	35354	1624
	1209	DE HULK	ELBURG	35454	1625

C. KUIPERS, BRAMMERTSTRAAT 6, 7848 BD SCHOON OORD Dr.

MIDDENGOLF

			Mtr.
11.04	1630	ZUIDERZEE	EIBERGEN 45454 190
	1632	FRISCO	OOSTERWOLDE 34443 220
	1635	WADDENZEE	DOKKUM 34343 190
	1640	MONTEVIDEO	LEMMER 34343 190
	1646	HOUTHAKKER	NORDHORN 34443 190
	1650	DUKATIE	HAVELTE 34343 190
	1714	ATLETICO	ALKMAAR 23332 190
	1930	NOOITGEDACHT	DRENTH? 34343 185
12.04	1355	KRISTAL	OLDENZAAL 44444 190
	1407	ZONNESTRAAL	GRONINGEN 24333 240
	1410	WATERMAN	EMMEN 33333 240
	1640	ZEEWOLF	NOORDSCESCH. 23332 185
	1645	BLACK POWER	HOOGEVEEN 33332 185
	1655	ATLETICO	BEILEN 12331 185
13.04	1010	FLUITER	STEENWIJK 23332 185
	1310	GELE ROOS	OLDEBROEK 34343 185
	1314	PIEREMENT	MARKEN 24332 185
	1317	EPPOLINO	EMMELOORD 34343 185
17.04	1245	NACHTRIJDER	EMMERCOMP. 23332 227
	1335	VL.HOLLANDER	WESTERBORK 33333 227
	1250	SAPPORRO	RHEDEN 33333 227
	1356	DELMARE	KOP N-HOLL. 22342 185
23.04	1530	GOLDEN WONDER	VOLLENHOVE 23432 195

Antenne: 40 meter lang; 6 meter hoog.

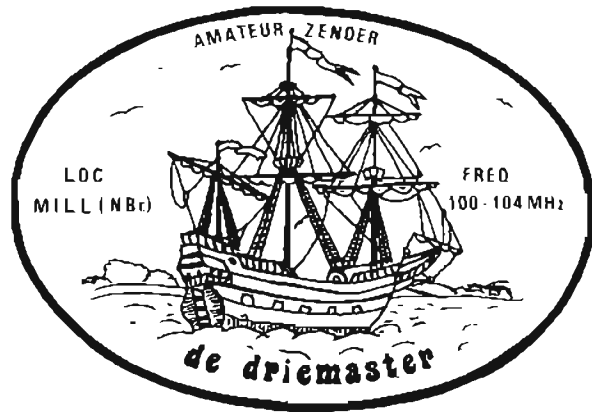
Ontvanger: Aristona AR 5901/002.

De stations kunnen altijd stickers sturen (geen ruilstickers) of om meer informatie vragen.

Voor antwoord een aan zichzelf geadresseerde enveloppe + postzegel van 70 cent meesturen.

DICK V/D KNAAP JR., CANADA STRAAT 97, 7451 ZL HOLTEN Ov.

FM



DAT.	TIJD	STATION	LOKATIE	SINPO	FREQ.
12.04	1425	SCHAPPELAAR	BARNEVELD	35454	101.7
15.04	1654	F.R.G.	GORINCHEM	25343	105.0
	1705	EAGLE	ELST Ut.	25333	101.7
	1707	POWER	VALBURG	25242	101.9
16.04	0930	ROZE MEEUW	VEENENDAAL	35343	104.4
	0940	BOSUIL	ARNHEM	25343	102.9
	0945	OMEGA	BELGIE	35343	100.4
	0950	MAEVA	BRUSSEL	35444	103.2
	1630	RONALISA	DODEWAARD	35343	104.3
	1640	BLAUWKOUS	VEENENDAAL	35343	103.6
	1750	EDELWEISS	COEVORDEN	14232	101.9
	2220	WATT & HALF.	OPHEMERT	15241	103.2
	2240	NOOITWEER	ROTTERDAM	25342	104.2
	2250	BLACK MOLLY	HERVELD	25343	104.7
17.04	1120	MEXICO	HERVELD-AND.	35444	104.4
19.04	1825	EDELWEISS	LUNTEREN	34443	101.9
	1830	JAGER?	DAMWOUDE	33343	101.0
	1835	KIPZENDER	LEEWARDEN	34443	104.4
20.04	1910	HOUTHAKKER	AMERONGEN	34443	101.9
23.04	0815	BOSUIL	EDE	34333	101.1
26.04	0905	BRESTON	OOSTERHOUT (G)	34343	103.9
29.04	2225	TITANIC	HULSHORST	24333	100.9
30.04	0125	ALBATROS	TERSCHUUR	24343	101.4
	0140	LADY BOE	RHENEN	24343	101.8
	0150	TITAN	CULEMBORG	24343	102.0

Antenne 9 elements op 6 meter. Ontvanger: Philips buizentuner. Freq. bij benadering. De stations kunnen altijd stickers sturen (geen ruilstickers) of om meer informatie vragen. Voor antwoord een aan zichzelf geadresseerde enveloppe + postzegel van 70 ct. meesturen. DICK V/D KNAAP JR., CANADA-STRAAT 97, 7451 ZL HOLTEN Ov.

16.04	0110	JONGENBOER	UDEL	55555	101.85
	0110	VALENTINO	DIDAM	st.45555	103.05
	0111	V.R.R.	RENSWOUDE	st.25454	104.20
	0113	DELTA	VOORTHUIZEN	" 45555	101.30
	0115	SPACE 2000	ERMELO	st.32453	100.25
	0116	CALIMERO	ZWARTEBROEK	" 55555	102.65
	0127	COMBINATIE I	AMERSFOORT	st.33353	101.00
	0139	READY MIX	ROSWINKEL	st.45555	102.65
	0146	LINDE	OLDEMARKT	35555	103.95
	0150	DRANKORGEL	DRACHTEN	45555	102.20
	0152	LOODGIETER	LEEWARDEN	15252	100.65
	0201	TITANIC	N.O.POLDER	35555	100.65
	0202	NOVA	NOORWOLDE	24454	102.05
	0206	SATURNUS	IRNSUM	st.24554	104.30
	0211	FLORIDA	DRACHTEN	14353	102.05
	0214	RIETDEKKER	DRACHTEN	st.24454	100.90
	0233	BLACK LIGHT	DEN HAAG	24454	103.10
	0237	VITESSE	HOOGVEEN	15252	104.45
17.04	0114	GONZO	ZEVENHUIZEN	24353	100.35
18.04	1604	NESCO	GOUDERAK	25353	103.80
01.05	0131	ARENA	DELFT	14453	101.15
07.05	0128	PULSAR	HEILOO	14353	103.70

Dit alles is ontvangen op een Marantz ST450 en een 7 elements antenne op ca. 3 meter N.A.P. HULS, POSTBUS 571, 1422 CB UITHOORN Nh.

		KM		
BELGO	DOETINCHEM	49	55444	102.12
WODAN	TIEL	31	45355	101.26
EUREKA	TIEL	31	45354	100.73
SANTANA	WINSSSEN	23	43444	102.81
MUSIC SOUND	OSS	18	34454	102.53
GIDDY UP GO	ARNHEM	35	45544	104.19
KORTSLUITING	UDEN	11	45334	101.77
MAGISTRAAL	ZELHEM	54	32343	104.12
MEXICO	ANDELST	24	55545	104.78
ROLANDO	WANROY	3	55333	103.86

STILLE GENIETER	HARKEMA	168	12322	102.08
DECIBEL	WANROY	3	55545	101.86
HOUTHAKKER	AMERONGEN	39	45534	102.23
U.F.O.	WAGENINGEN	32	35433	102.62
LADY MARINA	ELST	26	45544	102.93
685	OUD-VOSSEM.	108	13343	102.21
BLOWER	NIJMEGEN	17	55444	101.74
LADY BLACK MOLLY	PUTTEN	63	32343	103.01
KIPZENDER	LEEWARDEN	169	12242	104.91

Ontvangen in de maanden april-mei met wisselende condities (geen optimale). Ontvanger: Grundig RTV 801. Gev. 0,9 mV bij 26 dB/SR. Antenne: 8 elements gepiekt op 102,22 MHz. Hoogte ca. 15 m. roterend. Voor correspondentie en bevestiging: DRIEMASTER RADIO, POSTBUS 20, 5450 AA MILL Nb.

16.04	0127	LINDE	OLDEMARKT	55455	104
	0120	SATURNUS	IRNSUM	34554	104
	0131	PALOMA	DOKKUM	45455	104
	0135	AKROM	SCHAGEN	55555	102
	0140	BLACK ARROW	TEN BOER	45555	102
	0143	FLORIDA	DRACHTEN	35554	102
	0148	DRANKORGEL	DRACHTEN	45554	102
	0205	ELECTRON	OLDENZAAL	45555	103
	0217	KIP-ZENDER	LEEWARDEN	55555	104.3
	0233	DELMARE BLJ	KEUKENHOF	34554	103
	0239	WEGA	HEERHUGOW.	55455	103
	0805	CENTRUM R.	SCHAGERBRUG	45555	104
17.04	1100	BARBADOS	WIERINGEN	55555	102
	1149	ZW.SCHAAP	WIERINGEN	55555	102.3
18.04	1200	NIEUWEDIJEP	DEN HELDER	33253	101
19.04	0300	R.HORIZON	ENKHUIZEN	55455	101.2
	1200	IMPALA	ALKMAAR	45545	101.3
	1226	AKTUWEELE R.	?	45454	105
20.04	1000	BLACK CITY	KREILEROORD	55555	100
	1016	KOLIBRIE	URSEM	45454	103
	1100	TEDDY BEER	?	33243	100
	1143	TSARINA R.	ANNA PAUL.	45554	101.3
21.04	0600	ZEEZICHT	DEN HELDER	33233	104
22.04	0800	R.N.-HOLLAND	OPDAM?	33443	103.5
24.04	0300	VRIJE TIJD R.	ZWAAG?	55455	103
	0104	BENELUX	FRANEKER	45455	103.3
	1252	W.H.	GRONINGEN	44444	102
	0112	MEBO 2	GRONINGEN	34544	102
26.04	1111	STILLE GEN.	HARKEMA	54344	102
	0131	NACHTEGAAL	ALKMAAR	34343	100.5

Dit was het luisterrapport van Radio Neptunus uit de lokatie Medemblik in de provincie Noord-Holland.

Ontvanger: Schneider.

Antenne: 8 elements Fuba op 10 meter hoogte.

Korrespondentie-a dres:

RADIO NEPTUNUS, POSTBUS 101, MEDEMBLIK N-H.

Voor sticker zie pagina 31.

C.B.N.: HET ENIGE ILLEGALE KORTEGOLFSTATION IN AUSTRALIE

Het begrip vrije radio is iets, dat vooral betrekking heeft op Europa; kijk maar naar de talloze illegale, maar ook quasi-legale stations die opereren in verschillende landen als Nederland, België, Engeland en Italië. Typisch voor Europa zijn de vele K.G.-piraten, die voornamelijk opereren in de 48 en/of 41 meter band.

Toch is Europa niet meer alleen wat betreft dit fenomeen, want in de U.S.A. is een behoorlijk aantal KG-stations actief, bijvoorbeeld in de 40 m.b. (ca. 7.400 kHz.) die vooral in de wintermaanden frequent proberen naar Europa te testen.

Is er dan nog meer wat de K.G. betreft?

Als je de talloze zgn. "clandestine S.W. stations" (zenders met een politieke boodschap) niet meetelt, blijft er nog één station over en daarvoor moeten we een sprong maken naar Sydney, Australië.

UNICUM

CBN-Radio (Clandestine Broadcasting Network) begon met uitzendingen in de 11 m.b. (26.785 MHz.) met 2-wekelijkse programma's, die later werden voortgezet in de 40 m.b.

CBN-Radio is Australië's enige illegale station en dat dit inderdaad in dit werelddeel een unicum is mag wel blijken uit een inleidend stukje tekst van een artikel over CBN-Radio.

Dit artikel werd gepubliceerd in één van de dagbladen aldaar en ik citeer letterlijk: "Tegenwoordig schijnt er overal een alternatief voor te zijn, van chocolade tot voortplanting, maar heb je ooit gehoord van een illegaal radiostation?"

HET BEGIN

Laten we even teruggaan om te kijken wanneer het precies begon. Chris en Ian, de 2 personen achter C.B.N. begonnen in 1977 met het uitzenden in de FM-band, echter slechts met een beperkt zendvermogen, meer voor hun eigen plezier dan voor anderen. Toendertijd waren er maar 2 FM-stations in Sydney, 2MBS en ABC en het rock-format van CBN kreeg een kleine, doch zeer toegewijde aanhang in de noordelijke voorsteden van Sydney.

Om een groter gebied te kunnen bestrijken, kocht men een CB-set om uitzendingen via de 26 MHz. Dit boeide ook veel luisteraars buiten Sydney.

In 1979 bouwde men een nieuwe FM-zender. CBN begon echte bekendheid te krijgen en het werd duidelijk, dat nog betere uitzendfaciliteiten nodig waren. Chris Markham besteedde in 1980 veel tijd aan het re-organiseren van CBN. Men kreeg de beschikking over een KG-zender, geschikt voor lagere frequenties rond de 7 en 13 meter.

Het leuke van CBN is eigenlijk dat er wél overeenkomsten zijn met b.v. landpiraten in Europa, maar toch óók dat er een aantal wezenlijke verschillen is op vele gebieden. Wat CBN zeker interessant maakt is het feit, dat ze in bepaalde dingen echt alternatief zijn; een woord dat je vaak leest, maar dat niet altijd in zijn eigenlijke betekenis waargemaakt kan worden, want wanneer ben je dan wel echt alternatief?

MOBIEL

Zoals vele KG-piraten worden de uitzendingen "mobiel" gedaan vanuit een veilige lokatie buiten Sydney. Een bestelauto herbergt alle technische apparatuur, niet alleen de spullen voor de uitzending zelf, maar ook een complete studio om vanuit de auto de programma's "live" de lucht in te gooien. Over alternatief gesproken. . . .

Overigens, dit live-uitzenden gebeurt nu niet meer, maar daarover later meer. Uitzendingen via de 7 MHz. duurden van 09.55 - 11.00 uur Australische tijd en ja hoor op een zondagmorgen.

Hoewel men in "earlier days" het runnen van een eigen radiostation als belangrijkste push ervoer, zijn de tijden wat dat betreft veranderd. CBN heeft een vaste groep luisteraars, die elke keer ontvangstrapporten en brieven stuurt. Er mag daarom rustig gesproken worden van een hechte band station-luisteraar.

De mensen, die naar CBN luisteren zijn grotendeels geïnteresseerden in de radiohobby; dit zijn ook meestal degenen, die kortegolfontvangers in hun bezit hebben.

Maar vormt CBN-Radio dan ècht een alternatief? Hiervoor moeten we een kijkje nemen in de Australische "radiokeuken". Er is een aantal commerciële radiostations, dat voor een "Top 40/Golden Oldie" format heeft



Korte Golf Algemeen

gekozen. Wat CBN doet is veel "new wave" en hieraan verwante muzikale stromingen in hun programma's uitdragen, wat erg weinig te horen is op de Australische radio.

CNR vult dus wel degelijk een gat in de radioscene.

Maar er is nóg een reden waarom CBN-Radio een alternatief vormt, namelijk met betrekking tot de luisteraars buiten de grote steden, waar veruit de meeste grote commerciële FM-stations gevestigd zijn.

CBN heeft altijd enorm veel respons gekregen van mensen in Nieuw-Zeeland, Azië, de Pacific en niet te vergeten de plattelandsprovincies in Australië zelf. Het beste voorbeeld is misschien wel een brief van een eenzaam wonende rancheigenaar in Noord-Australië, die letterlijk schrijft: "Zonder lokale radio of T.V. alhier zijn jullie programma's een echte levensredding".

Volgende maand in het F.R.M. deel 2 met o.a.:

- Technische info
- CBN's manier van infoverstrekking.
- Overzicht van de gebeurtenissen.

c '83 FRS-H.
Peter Verbruggen.

RADIO BLACK BETTY

Dit Nederlandse station zendt normaal uitsluitend op de middengolf uit, maar op 4 april leende het station de zender van Radio Dayton. De mensen achter dit station zijn goede vrienden, vandaar deze samenwerking.

Het programma kwam redelijk door en bestond voornamelijk uit hard-rockmuziek. De uitzending verliep via de traditionele 6240 kHz, waar Radio Dayton altijd op uitzendt. Ook het adres is voor beide stations hetzelfde.

POSTBUS 10, 9540 AA VLAGT-WEDDE.

(KDKC)

RADIO DELTA

Station 41 is een nieuw station dat aan relay-uitzendingen doet. Eén van de eerste stations die daar op inspeelde is Radio Delta. Het station testte eerst enkele keren onder de oude naam van UK-Radio wat nu Station 41 is. Die naam was Radio Phoenix. Het adres van Radio Delta is RD, c/o Trevor 34, Cable Road, Hoylake, Wirral, Merseyside, U.K. Het station wil erg veel post ontvangen. Wel 2 IRC's bijsluiten. Uitzendingen lopen via 7374 kHz, in de 41 mb. (KDKC, PvdH).

RADIO ENTERPRISE

Niet het Nederlandse, maar het station uit Dublin in Ierland. Op onregelmatige tijden is dit station te horen op 6315 kHz. Op het ogenblik is er nog niet veel over dit station bekend, maar wat niet is kan nog komen. Wel hebben we het adres: Radio Enterprise, P.O.Box 1170, Dublin, Ireland. (KDKC PvdH).

E.M.R.

Barry Stephens heeft afscheid genomen. De 5e zondag van mei was de definitieve sluiting van het station. In 1980 werd EMR uit de lucht gehaald maar was daarna nog enkele keren te horen via de FRS-H. Dit station werd nu ook uit de lucht gehaald. Het is dus nu extra moeilijk en Barry zet er een punt achter. Jammer, maar het is niet anders. EMR was jarenlang toonaangevend. Wij wensen Barry nog veel sterkte en wie weet, tot ziens.... (KDKC, PV, PvdH).

RADIO FREEDOM

Daar zijn er ook een paar van, maar deze komt uit Schotland. Elke 1e en 3e zondag van de maand komt Radio Freedom in de lucht. De 1e zondag duurt de uitzending tot 11.00u. GMT terwijl men de 2e zondag nog een uurtje doorgaat. Normaal is het station redelijk te ontvangen op 6230 kHz. Daarnaast zendt men ook nog uit op 98 MHz, in de FM-band.

Ook kan het station gehoord worden op 9240 kHz.

Dit is nogal een ongebruikelijke frequentie en men gebruikt deze uitsluitend tussen 10 en 11.00u.GMT. Er wordt een lekker brok muziek uitgezonden. Schrijven naar het station kan: Dept.R, Elm Row 67, Edenbridge E87 4 AQ in Schotland.

RADIO GEMINI

Een opmerkelijk station. Het bestaat al zeer lang, maar men heeft nu toch een stapje terug gedaan. Niet meer zo frequent zal men gaan uitzenden omdat men er niet zoveel zin meer in heeft. Er zal op verschillende zondagen -en dat zullen er wel een paar per jaar zijn- worden uitgezonden. En dan is het enige, dat overblijft, de traditionele verjaardag die begin november plaatsvindt. Verder is er heel misschien met de kerstdagen nog wat te verwachten van Gemini. Nog altijd te bereiken via 10, Apsley Grange, London Road, Apsley, Herts. UK. (KDKC)

GERMAN MUSIC RADIO

Op 6 maart was dit station te beluisteren via 6205 kHz, terwijl men tijdens de uitzending 6240 kHz, doorgaf. Het programma van dit Duitse station was overwegend engelstalig, wat natuurlijk nogal opvallend is. Men gebruikt het adres: POSTBUS 41, 7700 AA DEDEMSVAART.

JULIET NOVEMBER

Een nieuwe naam, die op 19 maart te horen was via 7325 kHz. Geen adres, maar een mededeling, dat het een testuitzending betrof. (KDKC)

RADIO MILANO INT.

Het kan erg gek lopen in de vrije radiowereld. Radio Milano zond al geruime tijd uit op 6221 kHz, in de 48mb. Toen kwam de PTT vertellen, dat zij deze frequentie moesten verlaten, anders zou men andere maatregelen treffen. Dus Milano verhuisde en nam in de bepakkings ook World Music Radio mee. Een nieuwe plek werd alras ge-

gevonden in de 41 mb. Men zendt nu uit via 7215 kHz, maar er werd ook al getest op 7210 en 7220 kHz, omdat de uitzendingen ernstig gestoord werden door andere stations. Overigens was R.Milano niet het enige station, dat bezoek kreeg. Alle stations kregen dat. Zelfs Radio Vaticaan moest de frequentie verlaten en een andere plek kiezen buiten de 48 mb. Dat deden zij echter niet. Er wordt nu op 6252 kHz. uitgezonden en dat kan natuurlijk helemaal niet want nu storen ze de vrije stations. Radio Milano heeft als adres:

Via Locatelli 6, I-20124 Milano, Italia.

Of de FRS-H al antwoord heeft gehad van dit station betreffende de relay die de FRS-H via Milano wil gaan doen, is op dit ogenblik nog niet bekend. Radio Milano heeft momenteel wel iets anders aan het hoofd.

(KDKC, PV, PvdH)

SÜDWEST RADIO

Dit is uiteraard weer een Duits station, dat op 27 maart opnieuw te beluisteren was met programma's in de Engelse taal. Men startte de uitzendingen op 6257 kHz, maar al spoedig zakte men in frequentie, om bovenop Radio Vaticaan terecht te komen. Dat was voor die mensen niet zo leuk, maar daar zat men bij Südwest helemaal niet mee. De zender zakte na een tijdje echter wederom en het zag er even naar uit, dat na Radio Vaticaan, die overigens in een bepaald gebied wel helemaal door SW-Radio weggedrukt werd, ook South Dublin Radio aan de beurt zou komen. Het station uit Ierland zendt uit op 6243 kHz. Men was daar echter net klaar met de uitzendingen toen Südwest Radio eraankwam en de zender uit Dublin hervatte net de rust, toen het signaal van het Duitse station er keihard op kwam. Eén en ander had te maken met het niet goed functioneren van een condensator. Men heeft zelfs al aangekondigd met 500 Watt in de lucht te komen. Daar komt men dan zeker de hele band mee over. Het is te hopen dat de zender van dit station eens door een goede technicus onder handen genomen wordt. Alleen dan is het voor an-

dere stations mogelijk om ook rustig uit te zenden. POSTFACH 1471, 6690 ST.WENDEL, B.R.D. (KDKC, PvdH)

SCANDINAVIAN FREE RADIO

Dit station heeft definitief een einde gemaakt aan de uitzendingen in de 48 mb en men heeft op 7340 kHz, in de 41 mb een plekje gevonden. Elke vierde zondag van de maand zendt men uit van 08.00 uur GMT tot 10.00 uur. De programma's zullen in de Zweedse en Engelse taal gepresenteerd worden. Radio is in Zweden nog altijd een taboe, zeker als het vrije radio betreft, maar S.F.R. gaat moedig door en heeft zelfs plannen om in de 11 mb te gaan uitzenden. Tevens staan uitzendingen in de FM-band op het programma. Een behoorlijk verlanglijstje dus.

Het adres van dit Zweedse station is: 32 Victoria Road, Salisbury, Wilts. U.K. (KDKC).

RADIO TIME

Time heeft 6275 kHz, nu verlaten, omdat men dit wilde in Italië. Nu zou het station op 6145 kHz, haar uitzendingen hervat hebben, maar daar werd tot op heden nog geen signaal gehoord, dat op dat van Radio Time leek. Dat is helemaal niet zo verwonderlijk, want Radio Time zond uit via de zenders van de Italian Broadcasting Corporation en dat station werd door de Italiaanse politie uit de lucht gehaald. Radio Time is te bereiken via: Casella 79, 50018 Scandicci, Italia. (KDKC).

W.M.R.2

W.M.R.2 met het postadres te Venlo reageerde op de nogal negatieve publikatie in het vorige FRM en verklaart dat zij werkelijk in de lucht zijn op 6221 kHz, in de 48 m.b. Men zegt ook een W.M.R.club te hebben, omdat men werkt ter herinnering aan het oude W.M.R. (Red. dat dus ook nog altijd bestaat met postadres in Amsterdam). Men gaat verder met te zeggen: "Wij zijn dus WMR II, dat werkt met DJ's van de oude stations:

- 1) Johnny Waves DX Special
- 2) WMR-Club met Rodger West en Axel Brown.
- 3) Paul Dane Show
- 4) Monique's Record Show

5) Bonzo-Show
Programma's in het Nederlands, Engels, Duits en Frans.

Wij zijn geen slechte mensen, die anderen hun geld willen aftrogelen. Wij zijn een beetje kwaad over jullie informatie en hebben ook al geschreven naar Peter van FRS-Holland. Wij draaien altijd commercials voor het FRM en vinden het ook leuk om te lezen".

(WMR-team).

ONTVANGSTEN

4 April 1983 (vervolg FRM mei):

Radio Europe Int.was weer eens te beluisteren via 6300 kHz. Sinpo 35212 is hun deel. En de UK Radio International uit Wolverhampton UK was er op 7325 kHz. Zij krijgen sinpo 25222.

10 April:

Op 6240 kHz, zat Radio Freebird (?) met het adres 3, Rosewarne Cottages, Rosewarne Downs, Near Camborne, Cornwall, UK.

Station 41-over de naamsveranderingen van dit station hebben we het maar niet meer- was te ontvangen op 7373 kHz, en krijgt sinpo 15211 wat aanmerkelijk slechter is dan voorheen het geval was. Hun korrespondentie-adres is: 7 Chantry Avenue, Heartford, Northwich, Cheshire CW8 1LZ, U.K. De operator oefende zich in de afgelopen maanden in de Duitse taal zodat hij nu luisteraars uit Duitsland in hun eigen taal terugschrijft.

Radio Caroline testte op 6310 kHz. De sinpo was 35233. Caroline is niet meer zo frequent te beluisteren sinds zij eind vorig jaar uit de lucht werden gehaald. Dat is jammer, want de programma's klinken best aardig, al zouden ze eens met originele jingles moeten komen en niet de afgezaagde jingles van de zeezender moeten gebruiken. Het adres van Radio Caroline is P.O.Box 1, Brandon, U.K.

We sluiten vandaag af met Radio Delmare uit België die zoals gebruikelijk weer op 6205 kHz, zat met een matige modulatie. De sinpo voor Delmare is 35233.



24 April.

Wegens omstandigheden slaan we een weekje over en komen aan een dag waar de ontvangsten volledig op inzendingen berusten. Overigens, voor iedere zondag verzamelen we de sinporapporten en het beste rapport wordt hier afgedrukt. Bijzonderheden zoals storing door een ander station of modulatieproblemen (zie Delmare) worden natuurlijk ook vermeld.

Radio Krypton was zeer goed te ontvangen op 6265 kHz. en krijgt sinpo 35434.

Op 6315 kHz. zat het Ierse Radio Enterprise en kreeg sinpo 35243. Het adres van deze Enterprise is P.O.Box 1170, Dublin, Ireland.

Radio Apollo was te beluisteren op 7330 kHz. De vreemde condities lijken voorbij. De sinpo was 45444. Binnenkort start Radio Apollo een internationale service met Nederlandse en Duitse programma's naast de al bestaande Engelse uitzendingen. Het adres is P.O.Box 319, Edenbridge, Kent, U.K.

30 April.

East Coast Commercial Radio keerde terug met een testuitzending op 7315 kHz. De sinpo was 34344. Wat de verdere plannen van dit station zijn, is nog niet bekend.

Verder was op 6245 kHz. een station te beluisteren, dat geen naam en adres gaf. De sinpo was 35333.

1 Mei.

Op 6240 kHz. zat weer een UNID. Sinpo 13111.

Radio Caroline was blijkbaar tevreden over de test van enkele weken terug, want men was te horen via 6310 kHz. en de sinpo was 35444, wat uitstekend is.

West Side Radio zat op 6280 kHz. en de ontvangst was alweer niet al te best. Sinpo 13121.

Radio Daytona is een Nederlands station dat uitzendt via 6240 kHz. Sinpo 35223. Adres: P.B.10, Vlagtwedde.

Een Duitssprekende deejay veraste ons op 6230 kHz. De naam van het station, alsmede het adres is ons onbekend. Sinpo: 25222.

Trans World Radio is geen piraat, maar vandaag had men even een nieuwe frequentie: dat was 6208

kHz. zodat het Delmare wederom onmogelijk werd gemaakt om goed ontvangen te worden. Misschien zou aan dit soort activiteiten paal en perk gesteld moeten worden. Pas laat kon Delmare uit België inschakelen en toen was de ontvangst 25222.

8 Mei.

Dit was weer zo'n ouderwets drukke dag.

Op 6265 kHz. vonden we Radio Krypton en zij krijgen sinpo 35422.

R.M.A. is een Nederlands station dat af en toe uitzendt via 6225 kHz. Dat gebeurde vandaag ook en de sinpo was 25322. Het adres is Postbus 627, 7550 AP Hengelo.

World Music Radio was te horen op 6222 kHz. Daar kwamen zij redelijk door tijdens weer een testuitzending. Overigens bestaat dit station dus echt, maar het heeft niets te maken met het grote station dat een correspondentie-adres in Amsterdam heeft. Deze WMR (hadden ze geen originelere naam kunnen bedenken?) krijgt sinpo 25222 en hun adres is Postbus 828, 5900 AV Venlo.

Het Ierse Radio Enterprise was weer te beluisteren via 6315 kHz. en de sinpo was 15122. Men sprak over Radio Enterprise uit Nederland en een eventuele verwarring. Men vroeg goed rekening te houden met het feit, dat zij uitsluitend via 6315 kHz. zouden uitzenden.

West Side Radio was te horen op 6280 kHz. en met een sinpo van 25342.

Radio Gerona was te horen op 6235 kHz. nadat men eerder al op 6225 kHz. had uitgezonden. De sinpo was 35333 terwijl dat op 6225 kHz. 45233 was.

Op 6910 kHz. zat Radio Dublin en zij zijn vaak echt keihard te horen. Vandaag was de sinpo 45444. Adres Dublin 8, Ireland. Dat is voldoende.

Station 41 zat wederom op 7373 kHz. en daar was het een stuk minder. Sinpo 22222.

Tenslotte op 6300 kHz. zat een station dat oude Veronica jingles en tunes draaide. Geen adres, geen call. Sinpo 35443.

15 Mei.

We wilden het nog even meepikken. Eigenlijk was de kopij dan te laat, maar hopelijk kon het nog. (Red. -hijgend- "Ja, nog net").

Eigenlijk hadden we er spijt van, want vandaag sloegen de vreemde condities weer toe.

Vroeg in de morgen was KBC Radio uit Nederland, uitzendend vanuit België, te beluisteren op 6262 kHz. Naarmate het programma vorderde werden de condities slechter om uiteindelijk het signaal volledig te doen verstommen.

Op 6225 kHz. kwam heel even een station door, maar dat was zo weer weg, evenals het station op 6230 kHz.

Dublin Radio uit Ierland kwam op 6910 kHz. zelfs maar met sinpo 35223 binnen, wat erg slecht is voor dit station.

Radio Krypton op 6265 kHz. kwam met sinpo 25222 binnen, wat ook onder het normale peil is.

Het Apollo Relay Network kreeg een behoorlijke klap te verwerken. De plannen waren goed uitgewerkt. Met twee zenders de lucht in om 12 stations uit te zenden. Die stations zouden tussen 6200 en 7330 kHz. te horen zijn. Mooi niets. Slechts Radio Confusion uit Noorwegen kon even beluisterd worden en kreeg sinpo 14111. De andere slachtoffers waren Radio Galactica, Radio Freedom (Nw. Zeeland), Radio Titanic, Subway Sounds, Andromeda Independent Radio, Radio Neptune uit Duitsland, Radio Enterprise uit Nederland, die ook heel even gehoord werd met dezelfde sinpo als die van Confusion. En verder nog enkele andere stations.

Een slechte afsluiting en het is te hopen, dat de vreemde condities nu eens verdwijnen, want in het begin is het wel een keertje leuk, maar daarna wordt het vervelend. Tot volgende maand.

Met dank aan Kees Swaagman, de boys van KDKC en Peter Verbruggen. Verder dank aan John en Marcel van Radio Enterprise.

VICTORIA, POSTBUS 2308, 3500 GH UTRECHT.

1540 kHz.

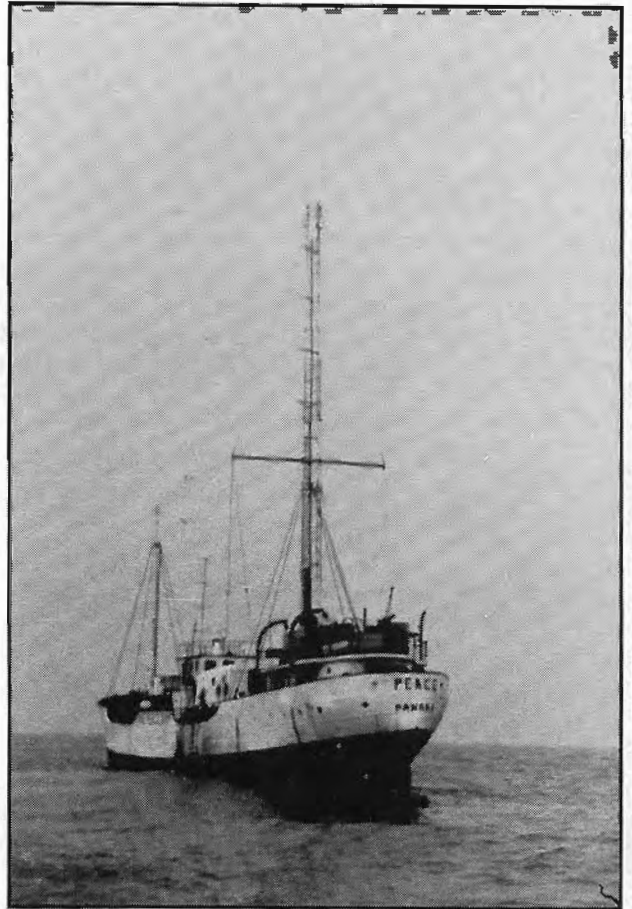
Voice of Peace

100 MHz.



Dave Asher

קול השלום
למדנו היטב



Het laatste nieuws over het Peace Ship is, dat het schip op 22 maart j.l. de haven van Ashdod inging voor het aanbrengen van een nieuw anker. Dit ging zeer goed.

Op de 23e lagen we alweer op zee en zonden we uit, maar de dag daarop moesten we weer de haven in om de nieuwe generator te laten installeren: een Allis 250 KVA 3-fase machine.

Sinds die tijd is het weer prachtig geweest, zeer heet en zeer zonnig. Op 13 april gingen Steve Growcott, Dave Asher en Doug Wood terug naar huis in Engeland. Hun contracten zijn afgelopen en ik denk niet, dat ze nog terug zullen keren naar de Voice of Peace.

Doug hoopt een baan te krijgen bij ILR Signal Radio, terwijl Steve en Dave naar Zuid-Ierland gaan in de hoop daar een job te krijgen.

Dat betekent dat ik nu de hoofdtechnicus op het Peace Ship ben.

John Burnill ruilt zijn rol van DJ nu in voor die van technicus. We hebben de laatste tijd geen belangrijke problemen gehad; Abe heeft het over de aanschaf van een nieuwe mast op korte termijn. Adrian Scally is kortgeleden bij ons gekomen uit Londen, maar hij heeft nog geen enkele radio-ervaring. Binnenkort ga ik zelf naar Engeland voor een korte vakantie, voordat ik weer aan een werkperiode van 6 maanden begin hier aan boord.

Tot volgende keer,

Stuart Rogers.



Doug Wood

DE ENGEELSE ZEEZONDERS IN DE JAREN '60.

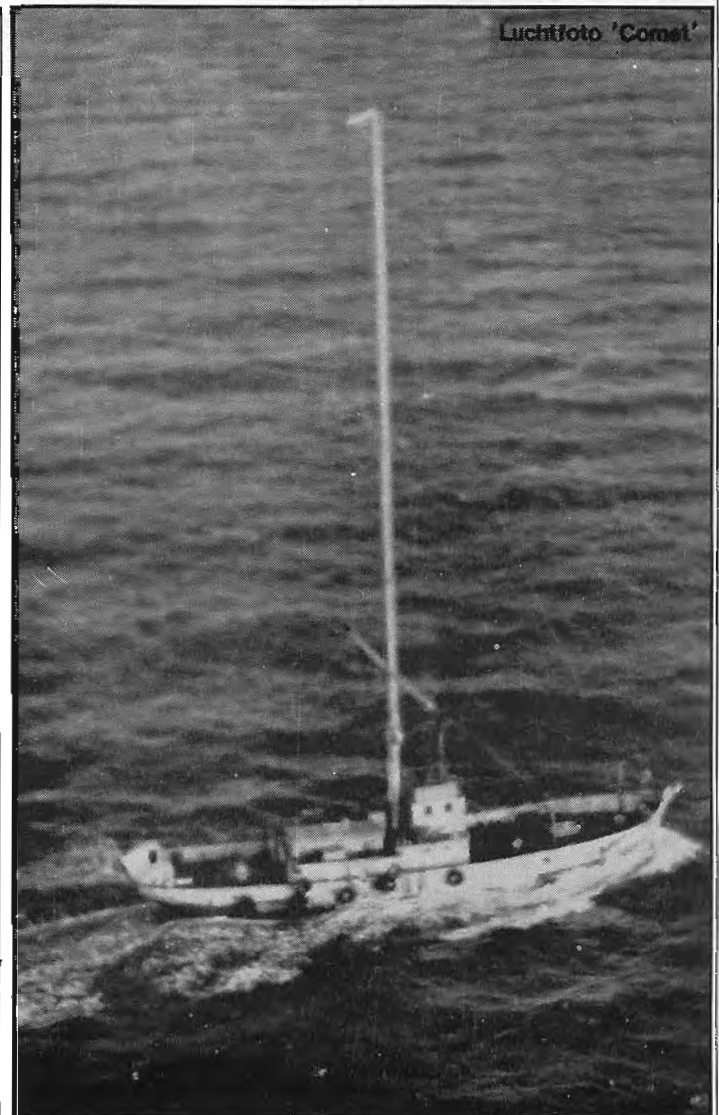
HERHALING UIT FRM
JAARGANG 1975

RADIO SCOTLAND

De luisteraars van Radio Scotland vonden -in tegenstelling tot eigenaar Tommy Shields- het station helemaal niet zo eerste-klas. Er werd behoorlijk kritiek geleverd op de muziekkus, die volgens het publiek teveel gericht was op het top 50 werk. De meeste kritiek was er echter op de discjockeys, die zich een vals Amerikaans accent hadden aangemeten en tussen de platen door over de meest onbenullige onderwerpen zaten door te draven. Toch ontving Radio Scotland ca. 1000 brieven per dag uit allerlei streken, zoals Zuid-Engeland, Newfoundland, Scandinavië, Duitsland en andere landen op het vasteland. De luisteraars in Scandinavië ontvingen het station luid en duidelijk en duizenden vroegen verzoekplaten aan.

Om Radio Scotland nog een beetje Schots tintje te geven werd 15% van de zendtijd bestemd voor programma's met een Schots karakter zoals "Ceilidh" en "Larry Marshal and the One O' Clock Gang". Op 10 februari ging Radio Scotland weer uit de lucht en de reden van deze etherstilte toonde aan, dat een piratenstation buiten lukratief ook gevaarlijk kan zijn. Het liggen op zee houdt ook in dat het weer af en toe knap tegen kan werken en dat ondervond de "Comet" maar al te goed. Zware golven sloegen over het schip en het werd op 't laatst zo erg, dat de pompen aan boord het niet meer konden verwerken. Eerst werd geprobeerd het schip met een vliegtuig te bereiken, maar dit moest onverrichterzake terugkeren vanwege de slechte weersomstandigheden. Eindelijk lukte het een boot vanuit Dunbar de "Comet" te bereiken. Deze had een extra pomp aan boord en Radio Scotland kon de uitzendingen weer hervatten.

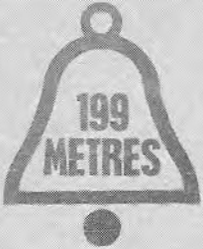
Twee weken later zond het station weer een S.O.S. uit, ditmaal om medische assistentie, omdat één van de bemanningsleden ernstig ziek was geworden. Hij kon met een reddingsboot aan land worden gebracht, waar hij verder in een ziekenhuis werd verzorgd.



Luchtfoto 'Comet'

Wonder boven wonder kreeg Caroline echter het aanbod om het schip van "Radio Syd", dat vroeger voor de Zweedse kust had gelegen, te gebruiken. Dit aanbod werd natuurlijk met beide handen aangenomen en vanaf het schip "Cheetah II" werden de uitzendingen -weliswaar met een zwakker signaal- hervat. De eigenaresse van de "Cheetah II" was Britt Wadner, vroeger schoonheidskoningin van Zweden geweest. Zij had in 1958 het eerste Europese piratenstation in het leven geroepen. In Zweden was het al sinds 1962 verboden een piratenstation te exploiteren, maar ondanks een gevangenisstraf van 3 maanden was Britt rustig doorgegaan met haar activiteiten. Deze winter moest de "Cheetah II" de Baltische Zee verlaten vanwege de ijsvorming en daarom had ze het schip aangeboden aan Radio Caroline en men hoefde er niet eens voor te betalen.

Intussen werden de Postmaster-General en de regering steeds meer onder druk gezet, vooral toen bekend werd dat er weer twee piratenzenders bij zouden komen. En niet van die kleintjes ook Radio 270 kondigde aan, dat men in maart in de buurt van Scarborough voor anker zou gaan en Radio Mayflower zou in april in de nabijheid van The Wash bij Boston, Lincolnshire gaan uitzenden. Hierover volgende maand meer.



199
METRES

I LOVE CAROLINE
ON ONE-NINE-NINE
CAROLINE CLUB
RADIO CAROLINE
LONDON, W.1

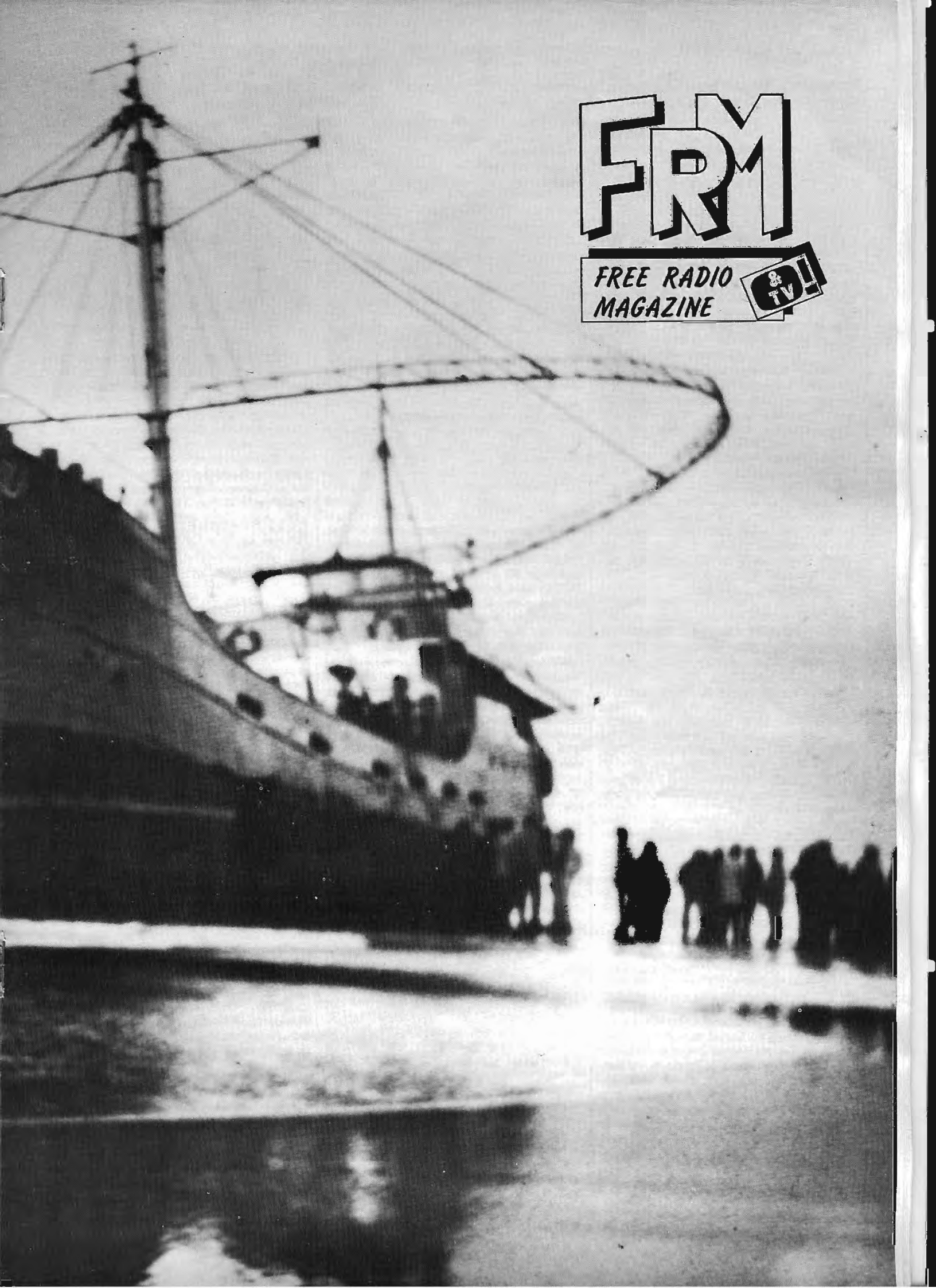
Radio Scotland was niet de enige piraat, die in moeilijkheden kwam: niet lang daarna merkte de kustwacht, dat de "Mi Amigo" -het schip van Radio Caroline- van haar ankers dreigde te slaan en zij poogden tevergeefs de bemanning via de radio te waarschuwen. Er kwam geen antwoord. Aan boord had niemand iets in de gaten; men zat rustig televisie te kijken. Van alle kanten werden reddingsboten en tenders uitgezonden om het schip te redden. Toen men aan boord iets in de gaten kreeg, was het al te laat. de wind was sterker dan de motoren van het schip en de "Mi Amigo" dreef steeds verder naar de kust. Het leek erop, dat het schip te pletter zou slaan op een betonnen golfbreker, maar als door een wonder gleed het erlangs en kwam terecht op het strand vlak bij Frinton. Het gaf toen nog problemen om de 5 discjockeys, de 2 technici en de steward van boord te halen, maar ondanks de koude wind en de zware golven slaagde men daar na uren toch in. De Nederlandse kapitein en 6 van de bemanningsleden bleven aan boord, evenals 2 leden van de kustwacht. Na een paar dagen besloot de kapitein te proberen het schip weer op zee te krijgen. Ofschoon de "Mi Amigo" behoorlijke schade had opgelopen, lukte dit. Het zag er echter niet naar uit, dat Radio Caroline South voorlopig weer zou gaan uitzenden.

Poster: De 'King David' -zendschip van Capital Radio (1970)

Foto: S.Willemsse

Met dank aan SMC





FRM

FREE RADIO
MAGAZINE



CAROLINE CONVENTION

Toen wij koninginndag vierden, zaten zo'n 150 man opeengepakt in een zaaltje van een Londens hotel en zaten zich te vergapen aan allerlei video's waarop het hele zeezendergebeuren van vroeger te zien was. Met open monden staarden de nog wat jonge leden van de Caroline Movement naar de verschillende monitoren. Van 's middags 12.00 tot 18.00 uur zagen zij de diverse projecten in beeld, die tussen 1964 en 1980 ooit bestaan hebben. Er waren kijkers, die nog niet eens geboren waren, toen Radio Caroline haar uitzendingen startte.

John Burch, de zich P.R.-man noemende Caroline Movement organisator, was dik tevreden over de bijeenkomst. Hij was echter wel teleurgesteld over de opkomst van de oudere garde en met name het wegblijven van een paar klinkende namen, die -aldus Burch- nog zó beloofd hadden te zullen komen.

Het tweede deel speelde zich af in de avonden en voornamelijk rond de bar van het hotel waar de ongeveer 40 achtergebleven "rotten" oude herinneringen ophaalden. Als meest bekenden schitterden daar toch nog Steven Bishop (Johnnie Moss), James Kaye en Stuart Russel. Gedrieën hebben zij nog het roest van de "Mi Amigo" mogen vasthouden.

IERSE PRIVESTATIONS SOMS TE BELUISTEREN

Bij gunstige atmosferische omstandigheden lukt het soms best eens om één van de Ierse privéstations te ontvangen. Ook 's nachts na 12 uur, wanneer een aantal Europese stations zwijgen, zijn hiertoe goede kansen. Hierbij een aantal van die stations, die het proberen waard zijn. Het is een selectie uit een lijst van zo'n 25 stations. De zwakke broeders, zowel programmatisch als qua zendvermogen, zijn achterwege gelaten.

FREQ. (kHz): GOLFL. (m): NAAM:

531	539	Sunshine Radio
819	366	Radio Nova Int.
1071	280	Radio West
1125	265	Radio Carousel
1188	252,5	Radio Dublin
1305	230	E.R.I. (Eastside R. Int)
1386	216	K.I.S.S.
1557	192	South Coast R.

ANDY ARCHER

Andy Archer kan nooit lang stil zitten. Toen hij nog bij Caroline werkte, moest hij wel. De Mi Amigo belette hem van baan te verwisselen. Na Radio Nova vertrok Andy naar E.R.I. (Eastside Radio International), ook in Ierland. Vanuit Cork is hij weer terug in Engeland. Ditmaal in Leicester bij het lokale I.L.R. station Radio Center.

RAADSEL

Het zit 110 meter hoog op een unieke plaats. Het maakt muziek en drinkt champagne.

DAFFY DON

Daffy Don Allen, ook sinds lang bij Radio Nova Ierland, richtte een eigen station op: Country Radio, maar verkocht dat voor 50% en ging bij Eastside Radio Int. werken om Andy Archer's plaats in te nemen.

STEVEN BISHOP

Steven Bishop (Johnnie Moss) zei genoeg te hebben van Ierland en vertrok naar Engeland. Daar maakte hij ook niks klaar. Hij probeerde de Ventura Radiomensen wijs te maken dat hij financiers had voor hen t.b.v. hun zeezenderplannen (zoals onlangs een Nederlander van hetzelfde kaliber dat ook probeerde) en vertrok -toen dat niet lukte- maar weer naar Ierland om bij East Coast Radio te gaan werken. Vlak voor zijn vertrek probeerde hij nog even of een paar radiovrienden erin trapt. Hij belde met de mededeling: "Ik ga nu naar Spanje. Over een maand start Caroline". Gelukkig wisten wij beter.....

CHRIS CAREY

Chris Carey (alias Spangles Muldoon ex-R.N.I., ex Luxemburg etc.) -ook al niet zo'n beste-, heeft nu laten weten dat hij met zijn 50 kW AM-zender het station "XIPY" gaat starten. Het zou een op Engeland gericht station moeten worden, bemand met een D.J.-team van die nationaliteit. Als fundering voor een hoge zendmast liet hij 40 ton cement in een bekisting storten.

De naam, XIPY heeft Carey gepikt van de vorige eigenaar van de 50 kW zender. Het was een Mexicaans radiostation met die naam. In Mexico beginnen alle namen van radiostations met een X, gevolgd door drie letters. In Amerika is dat een W of een K.

Wij zijn benieuwd of dit nu de werkelijke en definitieve plannen zijn van Chris Carey. Sinds zijn krachtige middengolfzender in zijn bezit was, lanceerde hij verschillende plannen. Voordat dit plan bekend werd, dacht Carey zijn nieuwste station Radio Caroline te noemen. Na een telefoontje van O'Rahilly moest hij van die plannen afzien. Carey trachtte met O'Rahilly samen te gaan werken, maar Ronan kan Chris Carey's bloed wel drinken.

In ieder geval heeft Carey met de aankondigingen van zijn plannen al voor een unicum in de Ierse radiogeschiedenis gezorgd, want op 18 mei jl. werd om ca. 9.30 uur zijn station Radio Nova uit de lucht gehaald door de Ierse P.T.T. Dit was de eerste keer sinds 1977, dat de Ierse autoriteiten optraden tegen een illegaal station. In 1977 was dat Radio Dublin -toen nog de enige piraat in Ierland-. De inval bij Radio Nova gebeurde even buiten Dublin, waar de apparatuur staat opgesteld. Gelukkig voor Carey werd de 50 kW zender gespaard. De reden was de aankondiging van zijn plannen om XIPY in de lucht te brengen. Ook het FM-station K.I.S.S. dat eveneens van Carey is, ging een half uur na de inval bij Nova uit de lucht.

C.S.J.

Chrisplan St. John zal zich in het voorjaar van '84 voor een Engelse rechter moeten verantwoorden voor talloze opletterspraktijken. In januari nam de politie maar vast zijn paspoort in beslag, omdat men het idee had dat hij wel eens het land uit zou vluchten. Volgens ingewijden zal Chrisplan voor langere tijd op staatskosten in Londen moeten logeren. Er gaan geruchten dat St. John naar Ierland zal proberen te vluchten. Van daaruit kan hij niet worden uitgeleverd aan de Britse justitie.

CLIFF RICHARD ALS DJ

Bij de opening van het nieuwe Britse I.L.R.-station Country Sound (In Engeland worden aan de lopende band nieuwe lokale commerciële stations geopend) was Cliff Richard één van de eerste stemmen, die de lucht in gingen. Dit keer niet als zanger, maar als discjockey. In zijn eigen drie uur durende show draaide Cliff telefonische verzoeken en zijn eigen favorieten. Country Sound zendt uit vanuit Guildford in Surrey.

ROSS REVENGE

Hoewel de Ross Revenge, het zendschip dat oorspronkelijk Radio Caroline zou moeten "dragen", nog steeds aan de ketting ligt en wacht op een openbare verkoping, gaan de Amerikaanse financiers er geheel van uit, dat zij het schip in handen zullen krijgen. Juist ook vanwege het feit, dat dit consortium de Spaanse justitie heeft gevraagd om de uitvaart te blokkeren. Op dit moment worden calculaties gemaakt voor een offerte aan de Yanks om de Ross in totaal te kunnen voorzien van 4 radiostations. De constructiefirma, die ook de eerste verbouwing tot stand bracht, zal de nieuwe verbouwing ook weer voor haar rekening nemen. Ook zijn zij op zoek naar een tweede schip, waar -net als op de Ross- ook 4 zenders op moeten komen, inclusief de nodige moderne electronica. Het blijkt dat O'Rahilly weer eens ondergedoken is, omdat de F.B.I. graag met hem zou willen praten. Hij werd in ieder geval gewaarschuwd door zijn Amerikaanse advocaat, die al drie keer is verhoord door federale Amerikaanse agenten. Omdat hij welgert te spreken, zal hij binnenkort voor de rechter moeten verschijnen. Door te zwijgen neemt hij op die manier ook de mogelijke schuld aan fraude van Ronan O'Rahilly en zijn Liechtensteinse partner E.K. op zijn schouders. De advocaat -John Leonard- wordt ervan beschuldigd, geld van de financiers, dat ter betaling voor de bouw van de Ross op zijn rekening was gestort, niet te hebben overgemaakt naar de Spaanse haven, maar naar een bankrekening in Liechtenstein, die toebehoort aan de firma Seamore. Seamore Enterprises is één van Ronan's "firma's", die ook eigenaar is van de Ross Revenge. De directeur in Vaduz van Seamore is E.K. Ook hij schijnt een object voor de FBI te zijn en niet alleen vanwege de Caroline affaire. Onlangs schreef hij aan de Spaanse en Amerikaanse justitie, dat de firma Seamore failliet zou zijn.

Angst voor reclame op lokale radio - John Wendale

Veel tegenstanders van lokale omroep die door reclame wordt gefinancierd, hebben op de één of andere wijze iets te maken met de gedrukte media, met het huidige omroepbestel of met één of andere "stroming"; politiek of kerkelijk. Keer op keer is het bijzonder opvallend hoe zegslieden van deze groeperingen zich in allerlei kronkels wringen om aan te tonen dat lokale omroep niet moet of dat lokale omroep niet gefinancierd mag worden door reclame. Maar ook vele varianten hierop zijn inmiddels gepubliceerd, zoals nu weer het plan van de heer Boom, directeur van de uitgeverij met dezelfde naam. Steeds weer tracht men aan te tonen, dat lokale omroep ook zonde reclame kan draaien of maar "met een beetje reclame"...

Mijns inziens is angst hier steeds weer de drijfveer om reclame te verbannen; de angst omdat "haar of zijn club" met concurrentie wordt bedreigd. En dat mag in Nederland blijkbaar niet, concurreren met een nieuw medium. D.w.z. niet met een modern medium dat van kabel of ether gebruikt maakt. Wel met b.v. een nieuwe krant, al wordt deze iedere dag gratis huis-aan-huis bezorgd, ook betaald door reclame. Kranten blijken niet meer gewaarslijkt te zijn, dat is in Eindhoven bewezen. (Red. Dit project is echter wel een falikante mislukking geworden wegens gebrek aan reclame).

Als het over lokale omroep gaat, krijgt het publiek steeds nieuwe voorstellen voorgeschoteld vol met compromissen. Met veel vernuft worden ideeën gelanceerd die moeten leiden tot situaties waarin niemand schade zal lijden. Maar waar gaat het nu eigenlijk om bij lokale omroep?

Op plaatselijk niveau dienen radio- en/of TV-stations te komen, waar mensen naar kijken of luisteren, want waarom anders? Dit houdt onmiddellijk in, dat het gebodene ook de moeite waard moet zijn om naar te luisteren of te kijken. Een lokaal station moet daarom kunnen concurreren met andere media, want kan het dat niet, dan luistert of kijkt er ook geen hand. Experimenten hebben dit nu wel aangetoond. En zoals dat geldt op landelijk niveau, geldt het ook op lokaal niveau: omroep vraagt om een professionele aanpak. De medewerkers van een stations dienen dan ook (hoofdzakelijk) beroepsmensen te zijn. Met amateurrisme is de bevolking niet gediend. Voor professionele radio (op TV zal ik maar verder niet ingaan) heb je beroepskrachten en behoorlijke apparatuur nodig. De enige manier om dit te kunnen betalen is uit reclame, want sinds enige jaren is al duidelijk gebleken, dat gemeenten het geld voor lokale radio niet (meer) beschikbaar hebben en dat de bevolking dat eigenlijk ook niet meer heeft. (Dit beschikbaar hebben van financiën of geld over hebben voor lokale radio heeft niets te maken met de goede communicatiefunctie die lokale radio kan hebben). Adverteerders hebben wel geld beschikbaar. Dit blijkt wel uit de stroom van adverteerders die nu bij de (meer professionele) FM-piraten hun reclameboodschappen laten verspreiden - en bepaald niet zonder succes.

Nu het plan van de heer Boom. Hij stelt: "Het invoeren van lokale omroep moet geschieden op basis van een duidelijk waar te nemen behoefte bij de bevolking die dient te weten welke kosten ermee gepaard gaan".

Ik vraag mij werkelijk of of dit uitgangspunt ook dient te worden gehanteerd bij alle huis-aan-huis bladen, die in onze brievenbussen glijden of die dat in de toekomst zullen doen. En wat zou de reactie van dagbladzlezers zijn, wanneer zij ja of nee moeten zeggen tegen hun krant, als deze zonder advertenties zou worden gedrukt. Wie zou dan optredingen voor de prijsverhoging? De abonné, de gemeente, het rijk? Ik denk niemand. De krant zou niet meer verschijnen. Zou er een behoefte-onderzoek naar lokale omroep worden gedaan, dan zou dat per potentiële gemeente moeten plaatsvinden. Dit houdt wel in, dat er een onderzoek wordt gehouden naar iets, waar de gemiddelde Nederlander geen kaas van heeft gegeten. Hoe kan men weten hoe goede lokale radio kan klinken en wat de inhoud zou kunnen zijn? Zou de heer Boom het weten? Laat staan dat men weet hoe de verhouding tussen kosten en resultaat ligt. Wie echter van de NOS-calculaties uit zou gaan t.a.v. de kosten voor lokale omroep, kan deze vorm van omroep beter vergeten. Zij gaan uit van hun eigen overtrokken normen; met name lokale radio kan relatief goedkoop van opzet zijn. Wat zou er trouwens voor beeld uitrollen wanneer een landelijk behoefte-onderzoek zou worden gehouden naar de functie en wenselijkheid van de bestaande omroepen? Wanneer die uitkomsten van een dergelijk onderzoek als uitgangspunt zouden worden gehanteerd bij de opzet van een nieuw landelijk omroepsysteem, dan zou er heel wat veranderen in Hilversum. Verder stelt de heer Boom: "Lokale omroep en dito pers moeten ervoor zorgen dat ze elkaars economische grondslag niet bedreigen. De overheid heeft hierin een belangrijke taak". Met het eerste kan ik het in sommige opzichten nog wel eens zijn, maar ik begrijp werkelijk niet waarom de overheid overal bijgehaald moet worden. Is men in Amerika juist bezig om de rol van de overheid zoveel mogelijk terug te dringen, als het om radio en t.v. gaat, in Nederland daarentegen wordt de overheid vanuit een bepaalde hoek gemotiveerd steeds meer regulatie toe te passen i.p.v. deregulatie. Ik ben van mening dat met name de uitgevers die nu zonnig tegen moeten zijn, zich op langere termijn in de vingers zullen snijden. Zij zijn te laat wakker geworden en hadden zich jaren geleden beter moeten oriënteren op het gebied van de nieuwe ontwikkelingen t.a.v. de elektronische media. Wanneer zij zich toen sterk hadden gemaakt, hadden zij wellicht nu al toegang gehad tot diverse nieuwe media. Met name de negatieve houding van de gedrukte media heeft de ontwikkeling en de toepassing van de vele mogelijkheden op het gebied van telecommunicatie afgeremd. Maar de remblokken raken versleten, want de techniek gaat door en het publiek wordt zich steeds meer bewust van alle mogelijkheden. Steeds meer mensen zullen gaan inzien

dat wij in dit land bewust kortgehouden worden en dat diverse vormen van protectionisme de innovatie en een nieuwe arbeidsmarkt op een laag pitje houden. De lokale krant zou mede-oprichter/financier kunnen zijn van een lokaal station, naast diverse andere aandeelhouders. Op deze wijze is de plaatselijke pers nauw betrokken bij een station en zal zij alles in het werk stellen het station gezond te houden. Er kunnen mogelijkheden worden geschapen voor combinatietarieven voor advertenties in de krant en gelijktijdig op het station. De krant zou voor redactionele zaken kunnen zorgdragen en voor de aanlevering van nieuws. Er zijn legio mogelijkheden.

Dat een dergelijk systeem in de praktijk goed werkt en niet alleen is ontsproten aan mijn fantasie, blijkt wel uit de resultaten die op deze wijze in Engeland worden behaald. In de gehele discussie over lokale radio rept niemand met één woord over het prima voorbeeld hiervan aan de andere zijde van het kanaal. Ik moet de eerste "krantenman" nog tegenkomen die een oriëntatiereis naar Engeland heeft gemaakt en daar de rol van de lokale radio heeft bestudeerd. Sinds het begin van de jaren '70 draaien de stations (nu ca. 40) daar met veel succes. Deze Independent Local Radio stations zijn gebundeld in één organisatie, de I.B.A. = Independent Broadcasting Authority.

De Engelse ILR stations worden goed beluisterd; niet zozeer omdat ze reclame voeren, maar omdat ze professioneel zijn, 24 uur per dag in de lucht zijn, programma's maken vóór het publiek en niet (alleen) op de kabel uitzenden. De stations betalen zichzelf. De bevolking hoeft er geen penny voor op tafel te leggen, tenzij men aandeelhouder is. Men hoeft ook geen kabelabonnement te nemen, want alle stations zenden uit op MG en/of FM. Dit laatste is van groot belang. Iedereen is zo in de gelegenheid zijn/haar station te ontvangen. Ook een belangrijk aspect, de verkeersinformatie, gaat op deze wijze voor automobilisten niet verloren. Dit laatste is m.i. al genoeg reden om lokale radio niet (alleen) via de kabel uit te zenden. In Engeland komen er voorlopig steeds per jaar 6 stations bij. Hoewel bij de invoering van de ILR de pers in de U.K. aanvankelijk problemen zag, waren deze na korte tijd vrijwel verdwenen. De pers kon n.l. op diverse wijzen - dus ook financieel - participeren. Deze onafhankelijkheid van de lokale radio bij onze overburen zou bij ons ook een feit moeten worden. Iedere vorm van afhankelijkheid t.a.v. de (lokale) overheid kan gevaaren opleveren bij de objectiviteit die gehanteerd dient te worden bij het uitzenden van informatie en nieuws (vooral politiek nieuws). De lokale omroep zou erbij gebaat zijn wanneer het uit de sfeer van de angst zou worden gehaald. Ook hierin is Engeland opnieuw een lichtend voorbeeld. Daar is de angst reeds lang geleden verwisseld voor innovatie. Dit blijkt o.a. uit het feit, dat de Home Office de IBA toestemming heeft gegeven om een landelijk commercieel radiostation te gaan opzetten.

Wanneer volgt Nederland?

Belgische vrije zender Palermo neemt de plaats in van verdreven piraten

door Karel Pleunis
(West Brabant Koerier)

"Ja, morgen op kanaal 26 VHF. Ge moet daar wel een speciale antenne voor hebben. Kunt ge ons hier in Essen komen halen". Zo verloopt de eerste kennismaking met de Belgische vrije zender Palermo, 'n station, ontzettend populair in het Westbrabantse, voor een belangrijk gedeelte bemand door Nederlanders. Als we hem duidelijk maken dat we op 1 april niet geloven in een uitzending vanuit een land, waar de Staat de "televisiedienst" uitmaakt, lijkt hij ons als serieuze gesprekspartner te accepteren. De afspraak om wat nader kennis te maken met het fenomeen vrije zender, wordt voor 1 april gemaakt.

Maar toch bij aankomst op de afgesproken plaats: "Palermo vergadert hier vanavond wel, maar pas over anderhalf uur". Later, op de plaats waar de vrije zender de activiteiten ontwikkelt: "Kijk, door d'n telefoon kon ik ook niet zien, dat gij van de krant waart. Er zijn ontzettend veel mensen die gebeld hebben voor die uitzending. En waarom zou men ons dan niet eens een keer terug willen pakken op 1 april". De verklaring voor, maar met een stuk leedvermaak.

Wat in Nederland niet kan, mag in België. Althans, op (noem het) bescheiden schaal, met 'n beperkt vermogen en voorlopig tot 1984. De zogenaamde vrije zenders, inmiddels al 2 jaar in de lucht en -mocht Palermo als maatstaf gelden- gewaardeerd gezien de ledenaantallen. Toch: de opzet en het enthousiasme zijn vrijwel identiek aan die waarop de Nederlandse piraten de luisteraars aan hun station proberen te binden. Voor de "Belgen" ligt er echter een dubbele uitdaging: beter te zijn dan de illegalen van over de grens en de concurrentie in hun eigen land uitschakelen. Haast, hoewel de term niet al te letterlijk moet worden opgevat is sprake van een "struggle for life". Immers, in 1984, wanneer de vrije zenders definitief naar een zendvergunning moeten solliciteren, wordt hun aantal, dat momenteel 750 bedraagt, teruggebracht naar 146. Eén ware slachting dus, die waarschijnlijk aanleiding zal geven tot heel wat controverses. Vertelt Rinus Wetzer, woonachtig in het huisje waar Palermo onderdak vindt: "De verhouding tussen de diverse Belgische stations is dan ook uitermate slecht. Niet verwonderlijk met dergelijke vooruitzichten. Men probeert elkaar gewoon de loef af te steken. En dat is geen basis om er vriendschappelijke banden op na te houden".

Die slachting zal overigens niet alleen gebeuren op de inhoud van de programma's. Uiteraard, maar geen mens weet feitelijk welke, zal de staat bepaalde kwaliteitscriteria hanteren, maar verder zullen de stations ook nog over een "zwarte" technische jongen moeten beschikken en beslist een technische keuring van de installatie tenslotte of men al dan niet verder mag. "We denken", aldus Wetzer, "aan die eisen te kunnen voldoen, al valt dat niet mee omdat met name van de technicus verwacht wordt, dat hij een examen aflegt dat gelijk staat met dat van een ingenieur in de burgermaatschappij.

Gelukkig hebben wij iemand die daarover beschikt maar het zou weleens het struikelblok kunnen gaan vormen voor vele vrije zenders".

Palermo zit nu bijna 2 1/2 jaar in de lucht. Aanvankelijk illegaal, zoals zovele anderen in Nederland en België. "Vanuit de badkamer", zegt Wetzer. "Tussen de koperen buizen. Net als in Nederland bang om gepakt te worden. Een aantal van onze medewerkers komt uit dat land. Zijn daar vroeger ook piraat geweest. Later dus legaal, nadat we een officieel verzoek hadden ingediend. Toen hebben we op een week tijd het schuurtje bij mijn huis veranderd in een stu-



dio. De jongens hebben allemaal geïnvesteerd om de eerste aanschaf te kunnen bekostigen. Een zender, platen, draaitafels en de mast. Een eenvoudig mengpaneel kregen we. Dolgelukkig.

In Nederland bevinden zich trouwens onze meeste luisteraars. België zit, althans richting Antwerpen, potdicht. Daar stikt het van de vrije zenders. In Nederland is het aantal piraten, als gevolg van het optreden van de Radio Controle Dienst sterk afgenomen. Dat merken wij erg duidelijk.

De verzoekjes komen immers uit alle hoeken: Oudenbosch, Zevenbergen, Etten-Leur, Breda, Zundert, Wernhout, Roosendaal, Bergen op Zoom en noem verder maar op.



En dat toch maar met een vermogen van 98 Watt en een mast van 32 meter. Meer mag trouwens niet". Belangrijke schakel in het geheel, uit eigen ervaring de behoefte van de Nederlander kennende, is Patrick Verbruggen uit Bergen op Zoom, programmaleider bij Palermo.

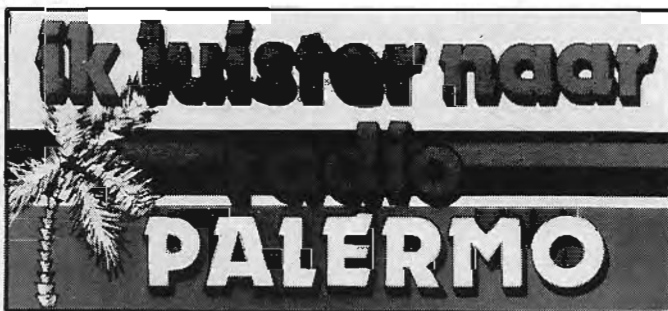
Hij: "Palermo is voorzichtig begonnen. Het eerste jaar alleen programma's tijdens de weekeinden gebracht, maar naarmate we een toenemende belangstelling peilden, groeide de wens iedere avond radio te maken. Daar zijn we na dat eerste jaar mee begonnen: van 18.00 tot 24.00 uur. Dat was de tweede stap.

Tenslotte zijn we gaan denken aan dagradio, maar daarvoor was ons ledenbestand eigenlijk te klein. We hebben toen een actie gehouden die binnen twee maanden zeshonderd nieuwe leden opleverde. Inmiddels is dat aantal gegroeid tot vijftienhonderd. Niets stond dagradio daarna nog in de weg, behalve dan dat het medewerkersbestand weer wat uitgebreid moest worden. We zitten nu op 32.

Met die mensen proberen we het totaalprogramma zoveel mogelijk te benaderen. Om het zo maar eens te noemen: "voor elk wat wils", van het verzoekplatenprogramma tot de sportmarathon. Het zijn ook die mensen, die voor noppes programma's maken, klusjes opknappen en soms stad en land afreizen om met de drive-in show wat frankskes te verdienen voor de aanschaf van nieuwe platen. Want, behoudens de inkomsten van de leden heeft de Belgische vrije radio geen bron, waaruit geput kan worden".

In 1984 hoopt men wel over die broodnodige inkomsten te beschikken wanneer men de officiële status denkt te verwerven als één van de 146. "Lukt dat en daar moet je steeds van uit gaan", aldus Wetzer, "dan kunnen we door het draaien van commercials onszelf wat gemakkelijker bedruipen. Hoewel, winst mogen we niet maken, want Palermo moet dan wel in een stichtingsvorm gegoten worden. Maar, je kunt dan toch enkele mensen in dienst nemen.

Misschien kunnen we dan ook eens uitkijken naar een wat riantere huisvesting want momenteel zitten we feitelijk te klein en kent mijn gezin totaal geen privacy".

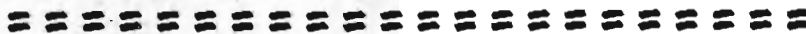


De bovenstaande reportage werd voor het eerst gepubliceerd in de "West Brabant Koerier": Het weekblad, waar je lekker voor gaat zitten, in de uitgave van donderdag 7 april 1983.

Publikatie in het F.R.M. geschiedt met toestemming van de schrijver Karel Pleunis, die wij hiervoor hartelijk bedanken.

Tevens onze dank voor het ter beschikking stellen van de foto's en de rest van het illustratiemateriaal.

VERDER BELGISCH NIEUWS



Jonathan Seagull in de studio van Radio Seventy Seven te Sint-Niklaas



VRIJE RADIO'S KOMEN IN NAUWE SCHOENTJES

Nadat op 1 april Studio Brussel startte zal op 1 oktober a.s. de nieuwe zender van B.R.T.-2 te Egem starten op 100,7 MHz. Deze zender is bestemd voor uitzendingen gericht op Oost- en West-Vlaanderen.

De vrije radio's mogen nu nog van geluk spreken, dat alles in 1984 herschikt zal worden; vanaf dan begint de zender uit Rijsel (Radio France) op 102.4 MHz. met 50 kW. en vanuit Goes komt een Hilversumse zender in de lucht op 101.8 Mhz. met een vermogen van 12 kW.

Deze stations zullen in geen geval dulden dat hun zenders gestoord worden door niet-openbare radio's.

Volgend jaar zal er dus bijna geen plaats meer zijn voor de vrije radio's, tenzij de uitbreiding van toegestane frequenties tot 106 MHz. doorgaat.

Als antwoord op wat de korrespondenten voor België Hans & Ko schreven in het meinummer nog even dit:

Studio Brussel is niet het enige station dat tussen 100 en 104 MHz. uitzendt.

De R.T.B.F. neemt daar 2 frequenties in beslag, namelijk de 100,3 MHz. en 103,8 MHz.

De B.R.T. frequentie 103.6 MHz. werd vrijgegeven aan de vrije radio's, alsook 101.3 MHz.

Radio Seven is niet meer wat het geweest is: steeds meer komen klachten binnen van luisteraars, die iets gewonnen hebben en niets in hun bus krijgen. Ook gaan vele goede DJ's weg.

De zendsterkte van Maeva is nog steeds hetzelfde, dus geen zwaarder vermogen, zolang zij niet star-

ten op MG vanuit Asse. Reacties welkom: POSTBUS 98, B-7890 WAREGEM, BELGIE.

KLACHT DX-ERS

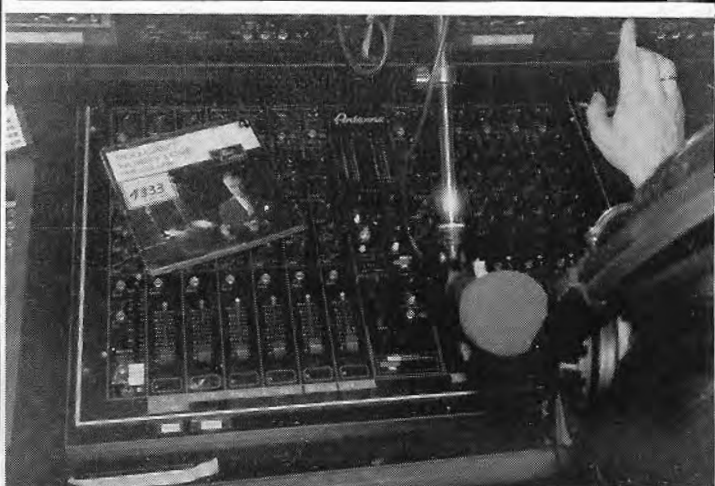
Er wordt veel verteld over de Belgische amateurs, amateurs waar wij Brabanders veel last van hebben.

Ze draaien best goede muziek, maar laten wel 's nachts de zender aanstaan met draaggolf of gaan gewoon door met plaatjes draaien, zodat wij DX-ers ook 's nachts al niet meer met elkaar kunnen werken.

Een oplossing zou zijn dat alle DX-amateurs boven de 106 MHz. zouden gaan, maar dit is niet altijd mogelijk.

Wie weet er een oplossing?

Namens DX-stations WEST-BRABANT.



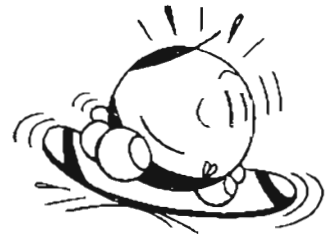
Mengpaneel in studio Radio Express Antwerpen



INTERNATIONAL RADIO



ITALIE



Dit keer nemen we een kijkje bij 2 stations die uitzenden in het gebied rond Milaan, zo'n 50 km. naar het Noorden en 25 km. naar het Zuiden.

Beide stations hebben een goed luisterpubliek en zijn zeer populair in de provincies, waarin zij uitzenden.

RADIO CRISTAL AREA

Freq. 102.5 - 102.8 en 105.5 MHz.

Adres: Via Bezzacca 37, I-22053 Lecco.

Tel. 0341/496462 - 496474.

Direkteur: Giancarlo Vitali

Eerste uitzending: juni 1978.

Zender: Elpro Italia. Vermogen: 5000 Watt.

Advertentietarieven: 16000 Lit. per 30 seconden.

De populariteit is vooral gebaseerd op de wijze van programmamaken, die gericht is op het werkelijke leven in de provincie en stad Lecco. Giancarlo Vitali is algemeen directeur en de grote stuwende kracht achter dit station. Hij is in staat nieuwe programma's te bedenken of kwissen, disco promotions etc. en elke keer weten de luisteraars weer, dat zij te maken hebben met een station, dat voor hen uitzendt en niet vanwege een commercieel budget.

Het station werd opgericht in 1978 en natuurlijk geschiedde de oprichting aan tafel, maar in een restaurant. De naam "Cristal" werd ontleend aan een champagne, die tijdens deze oprichtingsconferentie geschonken werd. Buiten Vitali waren aanwezig Ennio Tavola en Giorgio Vassena, de medeoprichters van het station.

In het begin was men gehuisvest in een groot huis met dito tuin buiten de stad. In die begintijd werden er nog wel eens "fake" programma's met luisteraars ten gehore gebracht.

Na de verhuizing in 1981 was dat niet meer nodig: men vond een nieuwe lokatie in het centrum van de stad Lecco. Daarna ging men op zoek naar professionele discjockeys om het team uit te breiden en dat bleek de juiste beslissing te zijn.

Het station vindt haar luisteraars vooral onder de mensen met een christelijke gezindheid. Hier wordt in de programmering ook rekening mee gehouden, bijvoorbeeld op 25 december door middel van de uitzending van de nachtmis.

Als je kijkt naar het programmaschema, zie je dat er verder een grote variëteit aan programma's wordt gebracht.

DARIO MONFERINI, VIA DAVANZATI 8,
I-20158 MILANO, ITALIA.

RADIO INT. CREMA

Freq. 93.3 en 101.5 MHz.

Adres: Via Michelangelo Buonarroti 7, I-26010

OFFANENGO (Cremona)

Tel. 0373/78562-78568-78628-78343

Direkteur: Walter Tajetti

Eerste uitzending: Februari 1976

In het begin -in 1976- was het station een hobby-station: alleen muziek draaien en groetjes overbrengen van de luisteraars. Geleid door 3 mensen was dit "speelgoedstation" toch belangrijk voor de stad Crema. In 1979 werd een antennesysteem in gebruik genomen, dat gelegen was ten noorden van de stad bij de heuvels van Bergamo met 16 antennes, dat ervoor zorgde dat het bereik 250 km² werd. Deze antennes zijn gesitueerd op een hoogte van ca. 1600 meter.

RADIO CRISTAL AREA

NOTE INFORMATIVE: *Emittente musicale, giornalistica, culturale e d'informazione che si rivolge ad ascoltatori senza distinzione di età.*

PALINSESTO TIPO

Ore 1.00: *Welcome to 102.500 and 105.750.*

Ore 7.00: *Più di ieri meno di domani, notizie, musica.*

Ore 8.30: *Caccia al personaggio, giochino.*

Ore 9.00: *Carillon.*

Ore 10.30: *Notiziario anteprima.*

Ore 10.40: *Giococa, gioco.*

Ore 11.30: *Oggi parliamo di, rubrica culturale.*

Ore 12.30: *Notiziario lecchese.*

Ore 13.30: *Indovinata grillo, giochi a premi.*

Ore 14.00: *Motivi di una vita fa.*

Ore 16.00: *Rol bar.*

Ore 17.00: *Notiziario anteprima.*

Ore 17.30: *Cristal magazine sera.*

Ore 19.30: *Notiziario anteprima Cristal.*

Ore 21.00: *Lunedì: Spazio politico. Mar-*

tedì: Taboga, giochino. Giovedì: Parla-

mone di sera, cultura. Venerdì: Tricolore,

giochino. El tranvai, gioco. Domenica: Tifo

sportivamente.

PUBBLICITÀ

Concessionaria nazionale: *Divisione Radio Italia, Corso Italia, 15 - 20122 MILANO - Tel. (02) 8531.*

Locale: *gestita direttamente dall'Emittente.*

OMREKENTABEL MHZ. - KANALEN FM (3 METER)

MHz.	Channel	Meter	MHz.	Channel	Meter
100.0	43.4	3	101.0	46.7	2.9702
.1	43.73	2.9970	.1	47.03	2.9673
.2	44.06	2.9940	.2	47.36	2.9644
.3	44.39	2.9910	.3	47.69	2.9615
.4	44.72	2.9880	.4	48.02	2.9585
.5	45.05	2.9850	.5	48.35	2.9556
.6	45.38	2.9821	.6	48.68	2.9527
.7	45.71	2.9791	.7	49.01	2.9498
.8	46.04	2.9761	.8	49.34	2.9469
.9	46.37	2.9732	.9	49.67	2.9440
102.0	50	2.9411	103.0	53.3	2.9126
.1	50.33	2.9382	.1	53.63	2.9097
.2	50.66	2.9354	.2	53.96	2.9069
.3	50.99	2.9325	.3	54.29	2.9041
.4	51.32	2.9296	.4	54.62	2.9013
.5	51.56	2.9268	.5	54.95	2.8985
.6	51.98	2.9239	.6	55.28	2.8957
.7	52.31	2.9211	.7	55.61	2.8929
.8	52.64	2.9182	.8	55.94	2.8901
.9	52.97	2.9154	.9	56.27	2.8873
104.0	56.6	2.8846	105.0	59.9	2.8571
.1	56.93	2.8818	.1	60.23	2.8544
.2	57.26	2.8790	.2	60.56	2.8517
.3	57.59	2.8763	.3	60.89	2.8490
.4	57.92	2.8735	.4	61.22	2.8462
.5	58.25	2.8708	.5	61.55	2.8436
.6	58.58	2.8680	.6	61.88	2.8409
.7	58.91	2.8653	.7	62.21	2.8382
.8	59.24	2.8625	.8	62.54	2.8355
.9	59.57	2.8598	.9	62.87	2.8328

BEKNOPTE VERKLARING SINPO-CODE

S = De Ontvangen signaalsterkte 1 = nauwelijks waarneembaar 2 = slecht 3 = redelijk
 4 = goed 5 = uitstekend

I = De ondervonden interferentie 1 = extreem 2 = ernstig 3 = matig 4 = licht 5 = geen

N = De ruis van lokale of buitenaardse oorsprong (zie onder I)

P = Verstoringen op de propagatieweg (Zie onder I)

O = De resulterende ontvangstwaardering 1 = onbruikbaar 2 = slecht 3 = redelijk 4 = goed
 5 = uitstekend

Copy - Zwarte Panter
 Postbus 167, DIDAM (Gld).

STICKERS EN QSL-KAARTEN

**Ruilen!
Aanvragen!**



MUZIEKSTATION

EASA LOBI 15.800 RADIO

FM
ZENDAMATEUR

Zendster
Thesa en Marion

Techneek Nr 13

Ons adres is
Postbus 4419
5940 AA Velden



ADRESSEN

Trucky Duck,
Postbus 31174,
6370 AD SCHAESBERG.

Studio Eigenbelang,
Postbus 3023,
7303 GE APELDOORN.
"E.B." in de linkerbovenhoek s.v.p.

Radio Neptuneus,
Postbus 101,
MEDEMBLIK N-H.



QSL FROM STATION

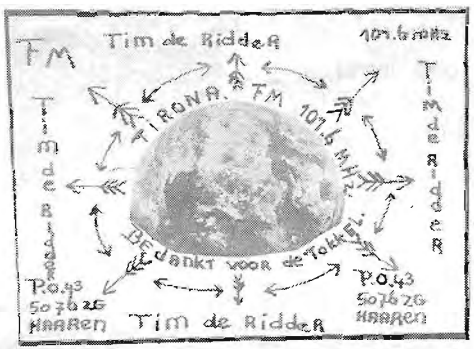
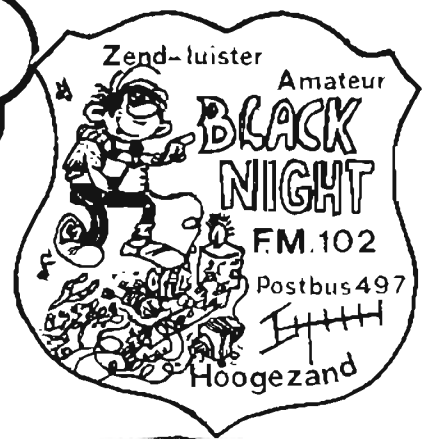
HURRICANE

LOK, Rijswijk, ZH

100.3 MHz. FM.
STEREO

POSTBUS 1924
2230 DR RIJSWIJK

THANKS FOR
QSO



Techniek

OH... WAT ZIJN ZE KLEIN

MIDDENGOLFONTVANGER ZN 414 FM-ONTVANGER TDA/7000-TDA/7010T

Het IC ZN 414 bevat een complete MG ontvanger en heeft slechts 3 aansluitingen.

Het inwendige van de ontvanger bestaat uit een impedantie-omzetter, een 3-traps HF versterker, een detektor en een automatische versterkingsregeling. De ZN 414 werkt bij een voedingsspanning tussen 1,2 en 1,6 Volt. Op de uitgang kan direkt geluisterd worden met een oortelefoontje of -zoals in het schema- met een versterker, welke ook weer uit één IC bestaat. Dit versterker-IC is uitgebreid beschreven in het F.R.M. van februari 1983.

De ontvanger moet nog wel worden voorzien van een afstemkring. Hiervoor kan (zie schema) een ferrietstaafje worden gebruikt, omwikkeld met 50 à 100 windingen geëmailleerd koperdraad met een doorsnede van 0,4 mm. Het aantal windingen is afhankelijk van de capaciteit van de gebruikte afstemcondensator. Zelf heb ik erg goede resultaten gehad met een MG spoel met aftakking, waarop een stukje draad is aangesloten als antenne. Wie nog een kapot middengolfontvanger heeft liggen, kan uiteraard hieruit de ferrietstaaf en de afstemcondensator gebruiken.

Al met al wordt bij gebruik van een ferrietstaaf en een afstemcondensator de schakeling toch nog vrij "groot", vandaar dat een miniatuur MG-spoel van Amroh of Toko een wat compacter resultaat geeft. Wie het echt superklein wil houden, kan dan de afstemming realiseren met een -uiteraard- miniatuur potmeter + varicap diode en voor de volumeregeling ook weer een miniatuur potmeter. Deze potmeters zijn ook in printuitvoering leverbaar, zodat dan alles op een printje kan worden gemonteerd.

Op de uitgang van de LF versterker kan zonder meer een laagohmige koptelefoon aangesloten worden. Zodat in combinatie met de FM-chip een complete AM/FM vestzakwalkman gemaakt kan worden.

De eindversterker kan behoorlijk wat pep leveren (max. 10 Watt) en met een koelplaatje voor dat IC kan er van de hele schakeling een leuke miniatuur autoradio gemaakt worden. (Zie ook F.R.M. februari 1983).

Ook dit IC bevat weer een complete ontvanger met alles er op en er aan.

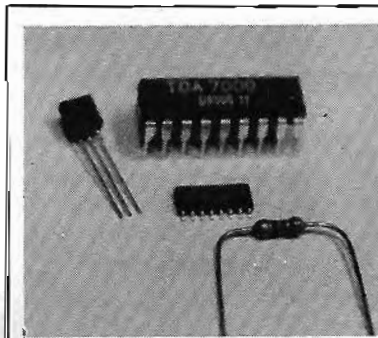
De TDA 7000 is een normaal 18-pens IC en de TDA 7010T is een mini-mini-ontvanger in een 16-pens minipack behuizing. Voor de TDA 7010T heb je dan ook een héél klein soldeerstiftje nodig. Voor de hier beschreven TDA 7000 is er buiten enkele externe condensatoren ook weer alleen een afstemkring nodig. Ook hier weer is de mooiste oplossing de afstemkring te maken met een varicap + potmeter in plaats van een afstemcondensator.

De spoelen kunnen het beste op de print geëet worden. Hierbij is het aantal windingen ongeveer gelijk aan een normaal gewikkelde spoel. Een en ander vraagt wel wat experimenteerwerk, maar het resultaat is erg goed.

Beide ontvangers geven voor de prijs en vooral het formaat naar verhouding goede resultaten. Uiteraard zijn door gebruik met iets afwijkende spoelen ook ontvangers te maken voor de ontvangsfrequenties, welke iets buiten de omroepbanden liggen.

Voor de middengolfontvanger heb je eventueel een varicap met een groot capaciteitsbereik nodig. Ik heb de BB 212 gebruikt (22 - 550 pF) omdat dit -voorzover mij bekend- de enige goedkope varicap is met zo'n groot bereik.

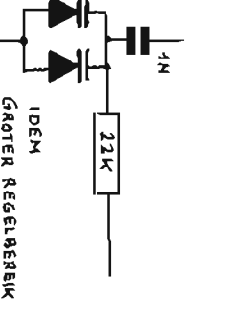
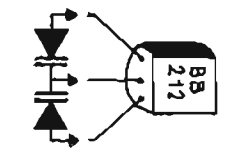
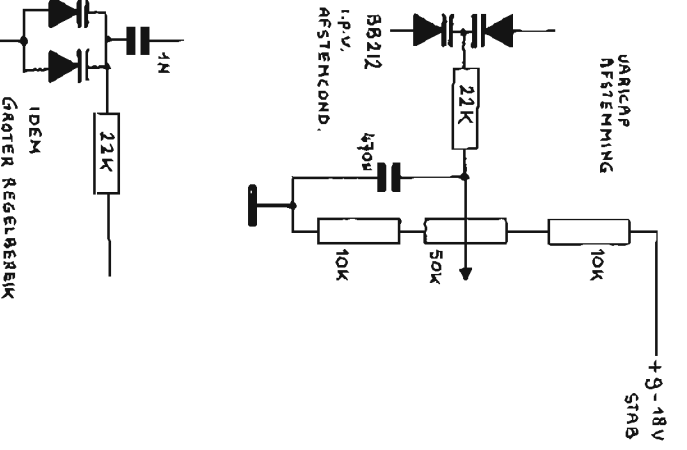
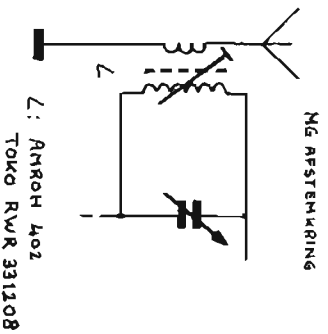
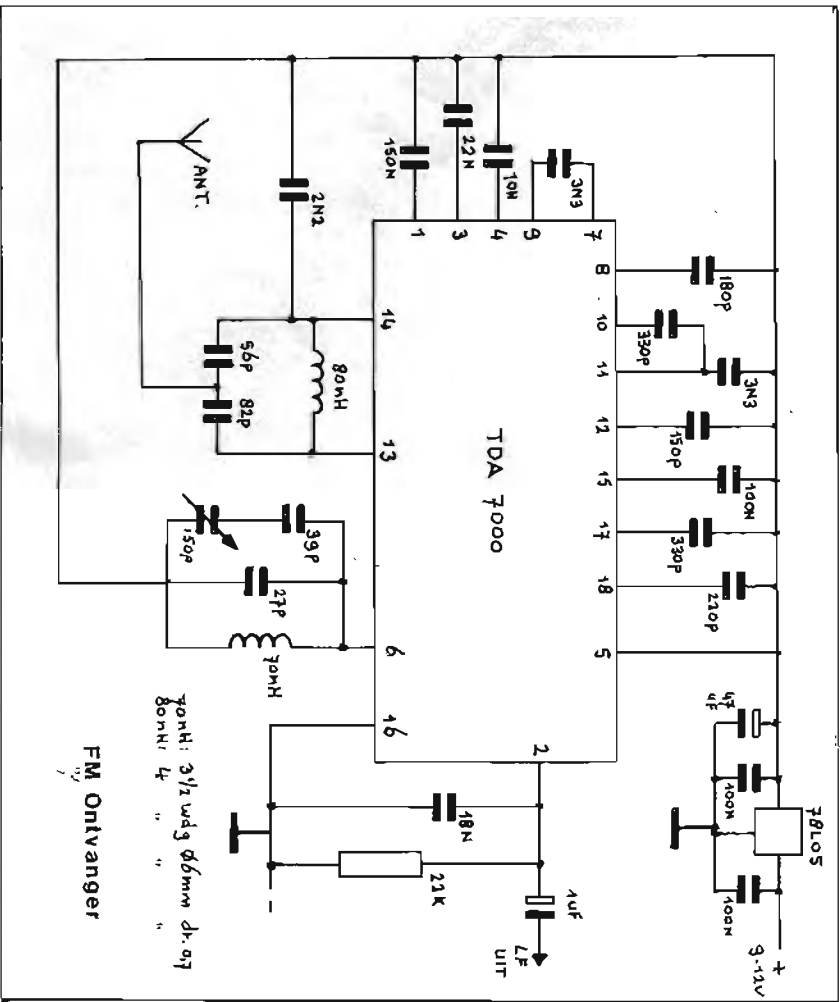
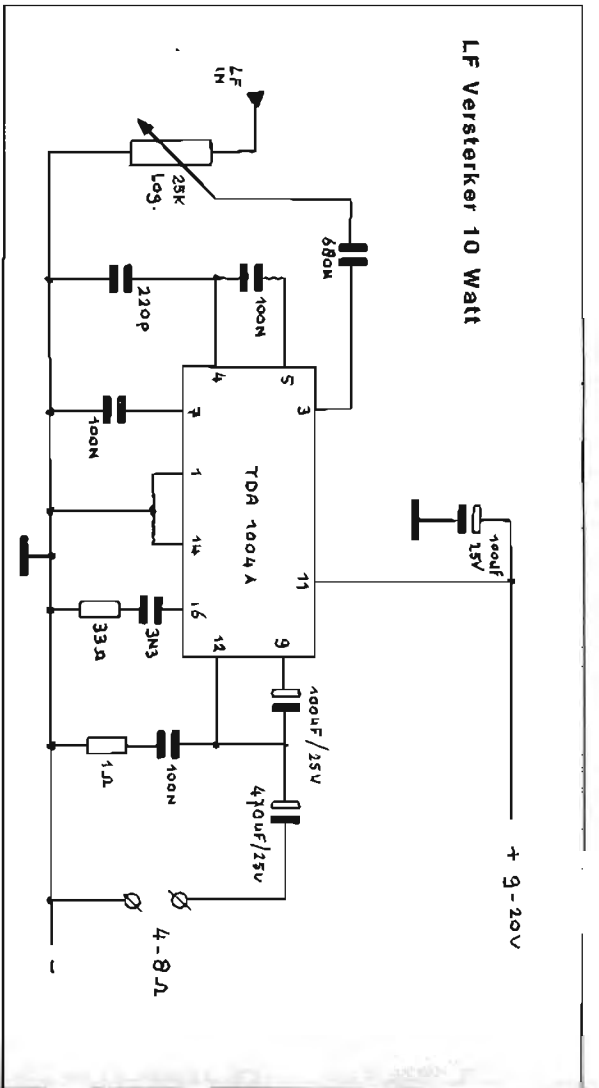
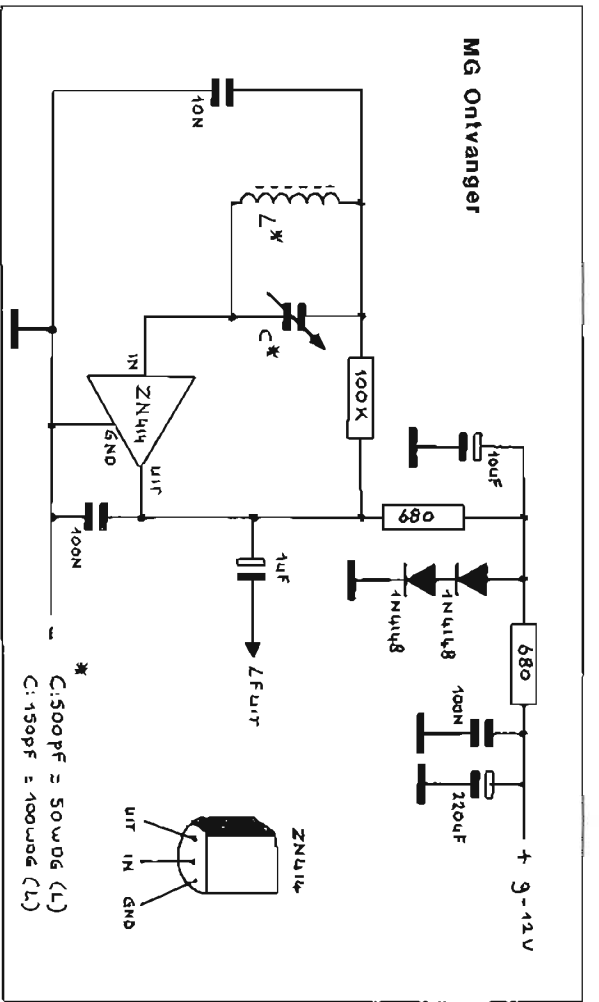
Andere varicaps kosten al gauw tien tot twintig gulden. De ZN 414 kost ongeveer f 8,-- en de TDA kost ongeveer f 16,--. De prijs van de BB 212 ligt rond de f 3,--, terwijl die van de TDA 1004A rond de f 12,50 ligt.



De ZN 414, TDA 7000 en TDA 7010T op ware grootte

Alfred Debels.





COMPUTERS

We krijgen er zo langzamerhand bijna allemaal mee te maken: de huiscomputer. Meestal is hij al binnengeslopen, verstopt in de wasmachine of in de tuner. Ook meer en meer rekenmachines beginnen stiekum al computerachtige trekjes te vertonen en over enkele jaren zal vrijwel iedereen wel iets computerachtigs in huis hebben. De prijzen zakken snel en steeds meer kleine bedrijfjes en particulieren gaan over tot de aanschaf van een microcomputer. De melkboer op de hoek zal snel volgen en ook de amateur zal zijn ontvangstgegevens via een micro gaan verwerken. Het Free Radio Magazine kan gewoon niet achterblijven. Het artikel van Anja over het berekenen van HF versterkertrappen was een succes, maar nog één of twee jaar en er zal behoefte zijn aan een programma voor zulke berekeningen in plaats van enkele pagina's geschreven tekst, daar bijna iedereen die zich een beetje in de techniek verdiept dan wel op z'n minst een programmeerbare calculator in huis heeft.

F.R.M. computer zelfbouw project

Omdat onder onze lezers veel belangstelling is voor zelfbouw, gaan we in de komende maanden de volledige bouw van een volwaardige computer behandelen. De computer wordt opgebouwd rond de 6502 processor en het zelfbouwen zal voornamelijk bestaan uit het solderen van de componenten en het aansluiten en startklaar maken van de computer.

De printen gaan we niet zelf maken, daar bijna alle printen dubbelzijdig en doorgemetaliseerd zijn en dat is iets wat haast niet zelf te doen is. Van alle gepubliceerde printen komen onderdelenpakketten in de handel via Asian Electronics.

Om enig idee te geven wat het allemaal wordt hier vast een overzicht van wat er zoal komt in de komende nummers:



ZELFBOW COMPUTER
moederboard,
keyboard,
TV-modulator,
16k Ram kaart,
voeding,
Z80 kaart,
80 kolomskaart,
6809 CPU kaart.

Met het moederboard (48k Ram) wordt in het juli/augustusnummer begonnen. Verder is de volgorde nog niet geheel vastgesteld en er zullen zeker nog meer kaarten en uitbreidingen besproken worden. Ook zal er wat software gepubliceerd worden, voornamelijk gericht op de zend-/luisteramateur. We zijn zelf al heel driffig aan het bouwen en 2 modellen zijn al in bedrijf, zodat we heel wat praktijkervaring over kunnen brengen.

Wat kost die micro?

Dat is geheel afhankelijk van de gewenste configuratie. De eigenlijke computer: het moederboard van 48k Ram zal nog geen f 1000,- gaan kosten. Verder zijn de prijzen van b.v. TV of monitor, keyboard, voeding en kast erg variabel. Een 19 inch rek kan tussen de 300 en 1000 gulden kosten; echter met een beetje handigheid maak je zelf een behuizing voor nog geen f 100,-. Voorts hangt de prijs voornamelijk af van wat je er allemaal mee wil gaan doen en wat je er allemaal aanhangt of insteekt. Het wordt wel een computer, die vrijwel onbeperkt uit te breiden is met b.v.: floppy-discs, harddisc, seriële en parallel interface, z/w en kleur voor zowel monitor als TV, koppeling met andere computers en diverse programmeertalen en operatingsystems. Nogmaals, dat kan, het hoeft niet. je mag er ook gewoon een eenvoudige boekhouding op doen en TV-spelletjes mee spelen.

Wie doet er mee?

Zoals het radio- en TV gedeelte van het FRM grotendeels gevuld wordt met inzendingen van de lezers, willen we dit met het computerhoofdstuk ook doen. Iedereen, die reeds met computers bezig is en interessante artikelen heeft kan deze insturen. Wanneer deze geschikt zijn voor publikatie zal hiervoor een vergoeding gegeven worden.

We zijn vooral geïnteresseerd in hardware; dus allerlei schakelingen, al dan niet met printlay-out, die geplaatst kunnen worden om het werken met de diverse computers te verbeteren, uit te breiden, te vereenvoudigen enz. enz.

Alfred Debels.

En om deze maand vast van start te gaan met ons computerhoofdstuk:



Daar was ie dan, via de post in een keurig pakket: de eerste echte computer, waarmee de FRM-redactie te maken kreeg. Hoewel, dat geldt voor mijzelf, aangezien Alfred zo'n jaar of tien geleden heeft gewerkt met een Univac bedrijfscomputer en dus al enige ervaring had.

Mijn kennis bestond alleen nog uit theorie na het bestuderen van het Basic handboek in afwachting van "Gerritje". Dit Basic konden we voorlopig wel vergeten; in de brief van de importeur stond namelijk al:

"Bijna elke week verschijnt er wel een nieuw type microcomputer op de markt. Ze gebruiken allemaal BASIC. Zo niet de Jupiter Ace, die gebruikt FORTH, een makkelijke taal met enorme voordelen wat betreft snelheid en compactheid. De introductie van de Jupiter Ace in Nederland is dus zeker geen gebeurtenis, die ongemerkt voorbij zal gaan. Er is hier namelijk al de FORTH Interesse Groep, die zo'n 400 leden tellt".

Ook was bijgevoegd een artikel uit het meinummer 1983 van "Computing Today", een -naar ik aanneem- Engels computertijdschrift, omdat de Jupiter Ace een Engels produkt is, ontwikkeld door Jupiter Cantab te Cambridge.

De schrijver van het artikel, die niet genoemd wordt (misschien wel iemand van Jupiter Cantab zelf?), vertelt dat Forth geen nieuwe taal is, maar dat deze al een jaar of tien geleden ontwikkeld werd door de Amerikaan Charles Moore voor het gebruik bij astronomische telescopen.

De Ace, die volgens de makers "the fastest comter in the Universe" is, werd ontwikkeld door Steven Vickers en Richard Altwasser, die beiden bekend zijn vanwege hun werk aan de ZX Spectrum van Sinclair. Zij verlieten deze firma om een eigen bedrijf op te zetten met als resultaat de produktie van de Ace, die in het najaar van vorig jaar op de Engelse markt kwam.

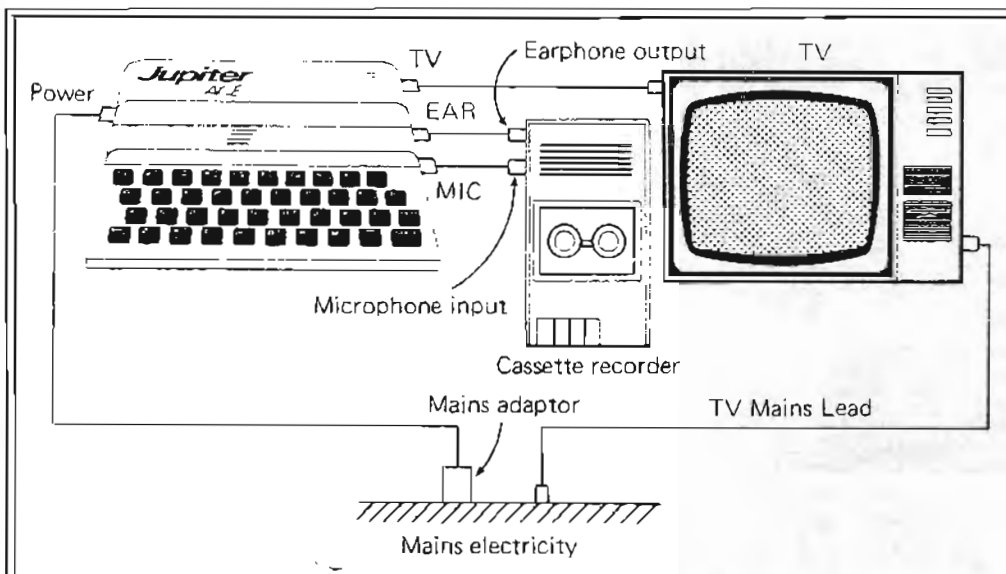
Interessant allemaal, maar laten we het apparaat nu eens uit de verpakking gaan halen. Het eerste dat je opvalt is dat het pak licht is en vrij klein. En als je het piepschuim hebt verwijderd en de Ace tevoorschijn komt, wordt duidelijk dat dit beslist geen apparaat is, waar je lekker mee kan smijten. De Ace weegt slechts 425 gram en de kast meet 21,5 x 19 cm. Het keyboardgedeelte is 1 cm. hoog terwijl het achterste deel 3 cm. hoog is. De witte behuizing is van kunststof met de firmanaam in zwart, verder afgewerkt met rode strepen, wat er decoratief uitziet. Dan wordt bijgeleverd een netadapter, aansluitsnoeren voor cassetterecorder en het Jupiter Ace handboek met richtlijnen voor het programmeren in Forth, geschreven door Steven Vickers. Om met dit boek te kunnen werken, moet je over een gedegen kennis van de Engelse taal beschikken en zelfs dan is het af en toe moeilijk te volgen. Het is te hopen, dat er snel een Nederlandse vertaling komt, die bij de Ace geleverd wordt.

Dan vinden we in de doos ook nog een demonstratiecassette, waarop 5 verschillende programma's staan.

Voor dit standaardpakket ligt de prijs in Nederland rond de f 500,- en dat is beslist niet te duur voor een micro met de mogelijkheden van de Ace. De geheugenruimte is een beetje beperkt. Volgens de technische gegevens: Z80A op 3,25 MHz. 8 kb ROM; 3 kb RAM. Daarmee kun je al aardig wat doen. Voor wie meer ruimte wil, zijn er al uitbreidingen verkrijgbaar: een 16 kb RAM-module (inwendig uit te breiden tot 32 kb), een 16 kb uitbreiding, idem 32 kb en een Centronics interface voor inbouw in RAM-Module.



Importeur: IEMKE ROOS IMPORT B.V.



Zoals het hoofdstuk "Graphics", waarmee je tekeningen, teksten die je zelf ontwerpt etc. kunt maken. Bij ons werd dat "Lees het F.R.M." (zie foto).

"Sound" geeft eindeloze mogelijkheden. Met het voorbeeld kun je het liedje "Three Blind Mice" via het luidsprekertje van de Ace ten gehore brengen, maar het is veel leuker om zelf een "compositie" te maken. Ook kun je in je andere programma's geluiden opnemen, waar Alfred meteen gretig gebruik van maakte.

We begonnen maar eens met het proberen van de democassette en daarvoor moest de Ace eerst geïnstalleerd worden. Dat was vrij vlot gebeurd: voor een netstekker moet je zelf zorgen, de plug voor de verbinding met de cassetterecorder is een kleine koptelefoonplug. Dit omdat men meestal een kleine draagbare cassetterecorder gebruikt voor dit soort doeleinden. Die hadden wij niet in huis; wij gebruikten voor het afspelen een Philips radio/cassetterecorder en moesten het plugje even vervangen voor een grotere. De cassette bevat een geheugendemo, een muziekprogramma en 3 spelletjes, waar we vrij weinig moeite mee hadden. Op de spelletjes waren wij -als doorgewinterde Atari-freaks- gauw uitgekeken (wat dat betreft wachten we op "Gerritje"; bij onze software-expert hebben we net een demonstratie gezien van de computergames, die je daarmee kunt spelen en dan kan Atari wat ons betreft wel inpakken), dus koppelden we de Philips weer los en gingen ons verdiepen in het handboek.

Bij het inkeyen van je opdrachten moet je met de Ace rustig aan doen. De toetsen van het keyboard zijn van rubber, wat bij deze kleine computertjes gebruikelijk is. Een "echt" keyboard kost los al gauw zo'n f 300,--, dus je kunt voor zo'n laag bedrag geen professioneel toetsenbord verwachten. Als tussenoplossing is dit wel aanvaardbaar, mits je je vingers goed op de toetsen plaatst. Het vinden van de verschillende letters, cijfers en symbolen is na enige oefening ook geen probleem. Het makkelijkste Forth woord is "Vlist". Als je dat intikt en op "enter" drukt, krijg je op je TV-scherm de hele lijst met Forth woorden, die in het geheugen van de Ace zijn opgeslagen, zoals hiernaast is afgebeeld. Alles wat je zelf invoert, wordt daarvoor opgeslagen en verschijnt als eerste, wanneer je weer "Vlist" invoert. Je kunt deze vaste gegevens er niet uithalen, maar ze wel vereenvoudigen d.m.v. een simpel programmaatje. Van "Bverify" kun je dan b.v. "Bv" maken, zodat je niet telkens dat hele woord hoeft in te tikken. Na het doornemen van de eerste hoofdstukken met o.a. eenvoudig rekenen e.d. gingen we door met wat moeilijker opdrachten.

Alle volgende programma's werden voorzien van piepjes, bliepjes, knorretjes en noem maar op.

De stelregels bij het programmeren zijn dat je: 1. Altijd probeert een programma de eerste keer te laten werken en 2. Dit nooit lukt.

En daar kun je uren mee zoet zijn: elke keer als je iets goed doet, verschijnt er op het scherm een vriendelijk "O.K." en dan voel je je zo trots als een Duyvismanneltje, dat weer een gaaf nootje heeft geproduceerd, maar doe je iets fout, dan krijg je "Error nr. zoveel" te zien en dan kun je gaan zoeken. Achterin het boek is een lijst opgenomen met de betekenis van die foutcodes, zodat je gemakkelijk op kunt zoeken, wat de oorzaak van de fout is. Het enige wat jij dan nog moet doen, is hem uit je programma halen. Dat lukt de ene keer vrij snel, de andere keer zoek je je het leplazerus.

VLIST

```

FORTH UFLOAT INT FNEGATE F/ F* F
+ F- LOAD BVERIFY VERIFY BLOAD B
SAVE SAVE LIST EDIT FORGET REDEF
INE EXIT " ( [ +LOOP LOOP DO UN
TIL REPEAT BEGIN THEN ELSE WHILE
IF } LEAVE J ' | DEFINITIONS V
OCABULARY IMMEDIATE RUNS> DOES>
COMPILER CALL DEFINER ASCII LITE
RAL CONSTANT VARIABLE ALLOT C, ,
CREATE : DECIMAL MIN MAX XOR AN
D OR 2- 1- 2+ 1+ D+ - + DNEGATE
NEGATE U/MOD */ * MOD / */MOD /M
OD U* D< U< < > = 0> 0< 0= ABS O
UT IN INKEY BEEP PLOT AT F. EMIT
CR SPACES SPACE HOLD CLS # #S U
. . SIGN #> <# TYPE ROLL PICK OV
ER ROT ?DUP R> >R ! @ C! C@ SWAP
DROP DUP SLOW FAST INVIS VIS CO
NVERT NUMBER EXECUTE FIND VLIST
WORD RETYPE QUERY LINE ; PAD BAS
E CURRENT CONTEXT HERE ABORT QUI
T OK

```

De meest ergerlijke foutcode is "Error 1", die betekent dat je geheugen vol is. Dat is ons al vrij vaak gebeurd met het inkeyen van wat uitgebreidere programma's uit het handboek. In de technische gegevens staat wel dat het RAM-geheugen 3 kb bedraagt, maar in de praktijk komt het erop neer, dat je slechts 1 kb tot je beschikking hebt en dat is erg gauw vol.

Het is dus wel aan te raden om meteen bij de eventuele aankoop van de Jupiter Ace toch ten minste de 16 kb uitbreiding er bij te nemen, teneinde wat uitgebreidere programma's op cassette te kunnen opslaan.

De Jupiter Ace is een leuk computertje voor de beginner, die vooral geïnteresseerd is in het schrijven van programma's. Voor de software-enthousiastelingen heeft de Ace eigenlijk weinig te bieden.

Voorgeprogrammeerde tapes bijvoorbeeld zijn niet verkrijgbaar. De fabrikant heeft echter wel aangekondigd, dat er "op korte termijn" aan de software gewerkt gaat worden.

Ondanks het feit dat Basic de meestgebruikte computertaal is en dat ook wel zal blijven, begint de belangstelling voor Forth toch toe te nemen en verschijnen er steeds meer boeken en tijdschriftartikelen over. Zoals gezegd heeft de "Forth Gebruikers Groep" in Nederland al 400 leden.

Met Forth kun je hetzelfde doen als met Basic en in sommige gevallen zelfs nog meer, terwijl het programmeren veel sneller gaat. Ook neemt een programma in Forth veel minder geheugenruimte in dan eenzelfde programma in Basic.

Het blijft dus een kwestie van afwegen, wát je precies met een microcomputer wilt gaan doen. Als je je gegevens ook op papier wilt hebben inplaats van alleen op het beeldscherm, kun je de Centronics printer interface er nog bij nemen, maar dan kom je met de prijs al aardig in de richting van een hogere klasse, waarin je net zo goed een Basic computer kunt kopen of zelf kunt bouwen met de handleiding, die vanaf volgende maand in het F.R.M. wordt gepubliceerd.

Zoals je in de Engelse gegevenslijst kunt zien, staan er ook nog een joystick voor de spelletjes en een kleurenbord op het programma, die later op de markt zullen worden gebracht.

Voor de aansluitingen van deze uitbreidingen is achter in de kast van de Ace ruimte overgelaten. Ze kunnen dus niet ingebouwd worden (de ruimte in de kast laat dat niet toe), maar moeten er "aangehangen" worden, wat waarschijnlijk wel afbreuk zal doen aan het -nu nog- fraaie uiterlijk van de Ace.

QUICK GUIDE FOR 'FORTH' ENTHUSIASTS

Ace FORTH is based on FORTH-79, the principle differences being:

1. The Ace does not use screens at all. Input and output uses a cassette recorder, and stores either a dictionary in its compiled form (lists of compilation addresses) or raw bytes from memory. See **SAVE**, **VERIFY**, **LOAD**, **BSAVE**, **BVERIFY**, **BLOAD**.
2. The Ace can decompile words as a matter of course - see **LIST** and **EDIT**. It can also change already compiled words in the dictionary and adjust all the compilation addresses and pointers - see **REDEFINE** and **LOAD**.
3. There are some facilities for floating point arithmetic - **F+**, **F-**, **F***, **F/**, **F.**, **FNEGATE**, **INT**, **UFLOAT**.
4. **DEFINER .. DOES>** replaces **.. CREATE DOES>** for defining new defining words; there is a corresponding pair **COMPILER .. RUNS>** for defining new compiling words.
5. There are extra words **ASCII**, **AT**, **BEEP**, **CALL**, **CLS**, **FAST**, **IN**, **INKEY**, **INVIS**, **LINE**, **NUMBER**, **OUT**, **PLOT**, **RETYPE**, **SLOW**, **VIS**.
6. Ace FORTH lacks **'**, **+**, **-TRAILING**, **79-STANDARD**, **>IN**, **?**, **CMOVE**, **COMPILE**, **COUNT**, **DEPTH**, **EXPECT**, **FILL**, **KEY**, **MOVE**, **NOT**, **STATE**, **[COMPILE]**. Many of these are mentioned in examples (see the Index).

Voor ons is het in ieder geval een leuke ervaring geweest om met deze Ace te kunnen experimenteren en zodoende al een beetje wegwijs te worden in de computerwereld. Ons exemplaar gaat terug naar de importeur, die ik hierbij hartelijk wil bedanken voor het ter beschikking stellen (sorry voor het enigszins stukgelezen handboek).

Ik hoop, dat ik met deze beschrijving als leek mijn "medeleken" wat duidelijkheid hebt verschaft wat betreft de microcomputer in het algemeen en misschien al wat mensen, die het voorheen ook maar "eng" vonden wat enthousiasme heb bijgebracht. Voor de FRM-lezer, c.q. radio-amateur lijkt me de Ace interessant, als je bijvoorbeeld wiskundige formules en berekeningen op wilt slaan en gebruiken, ontvangstrapporten, je platenkollektie -mits niet te groot- etc.

José.

FACTSHEET
CPU
ROM
RAM
Language
Keyboard
Display

Cassette
I/O

Options

Price
Supplier

Jupiter Ace
Z.80A

8K

3K

Ace FORTH (similar FORTH-79) with 142 words
40 key QWERTY, moulded-rubber
Text: 24 lines of 32 characters, upper and lower case
Graphics: block graphics resolution 64 x 46
bit-mapped characters, 512 x 368

White on black

1500 baud

All Z.80 busses, and power lines, colour board I/O

Built-in loudspeaker

16K RAM

Centronics printer interface (later)

Joystick (later)

Colour board (later)

£89.95 (incl. p&p, VAT)

Jupiter Cantab

22 Foxhollow

Bar Hill

Cambridge CB3 8EP



ZOMERSTOP..... NIEUWE KORRESPONDENT GELDERLAND..... TECHNISCHE INTERVIEWS.....

Het moet, tegen de tijd dat deze publikatie in FRM verschijnt onderhand eens zomer geworden zijn. Nu echter is daarvan nog helemaal niets te merken. De buien doen de doorgangen van antennemastjes door daken lekken en dat geeft een smeerboel op je apparaat waarmee je uitzendt, dat daar natuurlijk net onder staat. De harde wind zorgt voor slapeloze nachten omdat de gemiddelde amateur, hier aan de kust tenminste, aanslagen op zijn antennesysteem vreest. Het is mei op dit moment en ik heb 't erg druk.

Dat ik het druk heb moeten velen onder jullie onderhand ondervonden hebben. De infoonbediening is eigenlijk een puinhoop. Ik zit er meer niet dan wel aan. Velen van jullie zullen al wel de stem van Lammie gehoord hebben, die jullie kon melden dat haar "dierbare" echtgenoot weer eens weg en de hort op was en dat niet bekend was wanneer hij weer eens thuis zou verzeilen.

Ik vind 't ook wel vervelend voor m'n min of meer trouwe telefonische kennissen en voor de anderen, die ook eens wilden infonen. Voor die eersten in elk geval zeer vervelend. Nietwaar, heer Snijders, Bastiaansen, Hofstede etc. Ik kan er meer noemen. Jongens, mijn verontschuldigen, maar 't wil niet anders.

Dat het zo druk is moet dan ook de reden zijn dat ik dit jaar, vroeger dan in alle voorgaande jaren, de "zomerstop" laat beginnen. Een "stop" in elk geval voor de publikatie in het FRM en een "stop" voor de infoon. Gedurende de maanden juni -vanaf de 15e van deze maand-, juli en augustus wordt er vanuit het "hoofdkantoor" van ASSH niet meer gepubliceerd. Ook september zal nog stil blijven wat ASSH- Heerhugowaard betreft. Aan de regionale korrespondenten zal ik vragen of zij het maandelijkse publiceren wat over kunnen nemen met interessante artikeltjes en wat leuke schema's.

Dit keer is er een bijdrage van een nieuwe regionale technische korrespondent en wel die voor de provincie Gelderland. Het is Ronald en hij heeft als postadres: Postbus 30092, 6803 AD Arnhem. Ronald zal in zijn bijdrage zijn bedoelingen -en echt hoor, dat zijn goede, HH amateurs- weergeven. Om deze bijdrage van Ronald hoef ik het dit keer niet zo lang te maken.

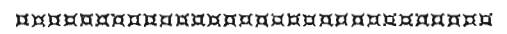
De publicaties in het FRM vanuit het hoofdkantoor ASSH te Heerhugowaard stoppen met ingang van 15 juni. De infoon stopt ook, vanaf het moment dat dit stukje in FRM juni verschijnt en dat is op uiterlijk 10 juni. Dan dus niet meer de infoon bellen.

De postbehandeling gaat gewoon door en ligt alleen stil in de periode van de vakantie, dus vanaf 1 juli tot omstreeks 31 augustus.

In de nieuwsbrief van FRM sept. of okt. kan ik jullie hopelijk laten weten of de infoon weer opgepakt wordt of dat ik door tijdgebrek helemaal van de infoon moet afzien. Wellicht een tussenoplossing. Jullie horen nog van me-

Beste lezers, een prettige vakantie toegewenst, veel mooi weer, waar je ook zult gaan. José, Alfred, Peter, allen de mazzels en tot "ziens" in een later FRM-nummer. Aan mijn korrespondenten: We houden wel contact en ik hoop dat jullie wat leuks zullen publiceren in het FRM.

Jaap (ASSH)
Heerhugowaard.



Ronald, de nieuwe technische regiokorrespondent voor de regio Gelderland, een Gelderse korrespondent voor ASSH dus. Wat is ASSH eigenlijk? Amateur Schema Service Heerhugowaard. ASSH is een non-profit organisatie die amateurs (niet alleen 3 meter, maar ook andere frequenties) -die op zoek zijn naar een schema van iets bepaalds- hieraan helpt.

Oftewel: heb je een schema van iets nodig, bijvoorbeeld van een voeding, een zender, een ontvanger etc. dan kunnen ze je in Heerhugowaard aan goede schema's helpen. ASSH heeft deze kollektie kunnen opbouwen dankzij de welwillendheid van vele amateurs, die hun schema's belangeloos ter beschikking stelden om hun collega's te helpen.

Nu is ASSH uitgebreid met regiokorrespondenten. Een taak van deze korrespondenten is het verzamelen van schema's. The Big Question For Me is: hoe kom ik aan al die schema's? Zonder de medewerking van de Gelderse amateurs zal het me niet lukken.

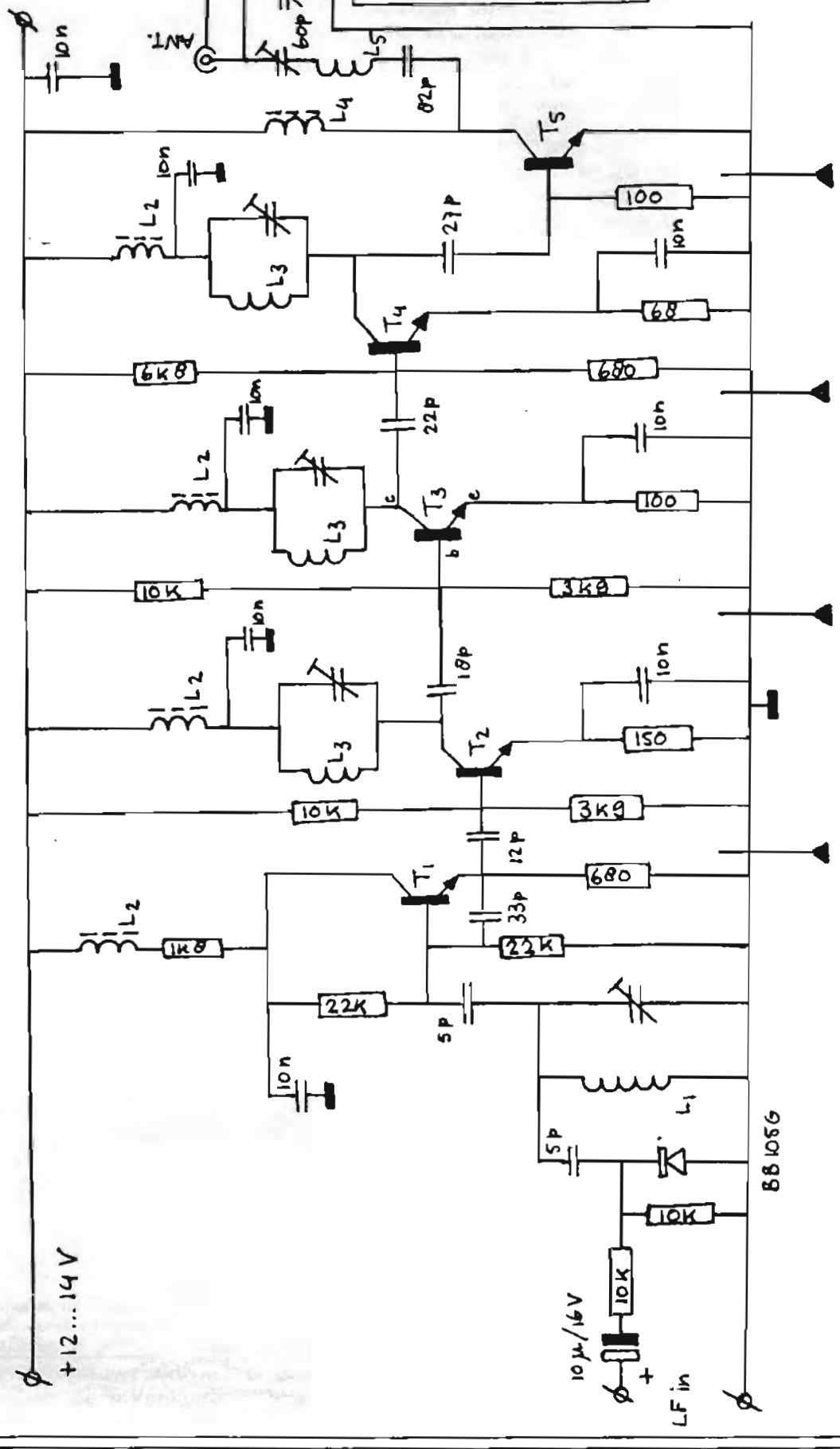
Allereerst wil ik hen vragen die leuke en goede schema's van voor de radio- en/of TV-amateur bruikbare elektronische schakelingen (heel algemeen gezegd dus) hebben, deze ter beschikking te stellen van hun mede-amateurs via ASSH.

Ten tweede wil ASSH een nieuwe activiteit ontplooiën, namelijk het in het FRM publiceren van interviews met radio- en TV stations. Geen concurrentie voor de Kanaalstreekkorrespondent en andere FRM-medewerkers, want onze interviews zullen een duidelijk stempel der techniek dragen (hoe kan het ook anders met ASSH?).

5-Traps TRANSISTORZENDER 3-3,5 Watt

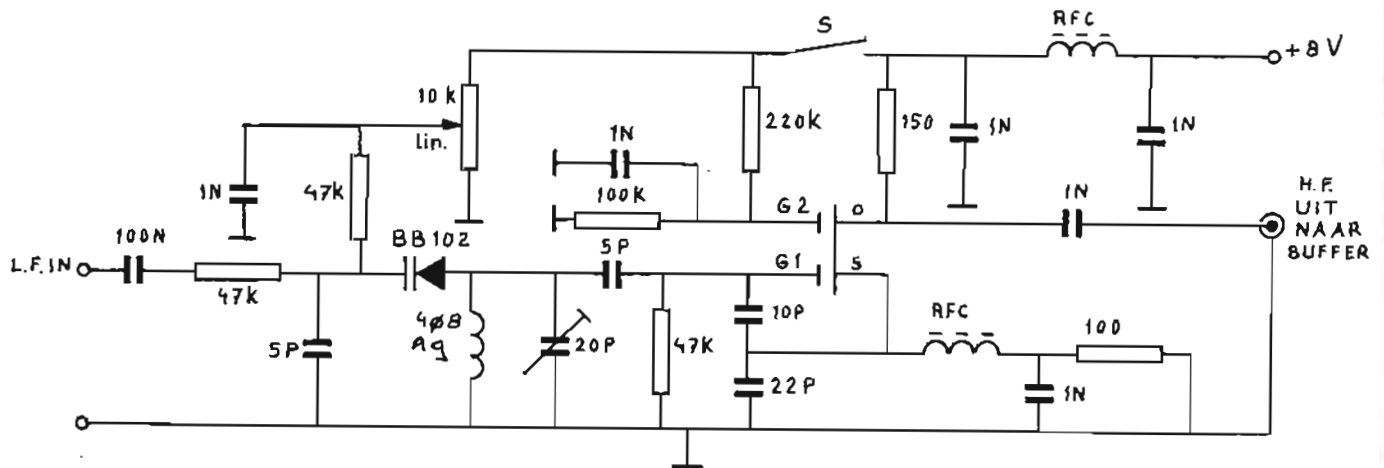
ASSH
Regio Den Helder

ASSH
Post 360, 1700 AZ,
HIERHUGONVAARD, NV.



op deze plaatsen onderling afschermen

OSCILLATOR met DUAL - GATE MOSFET

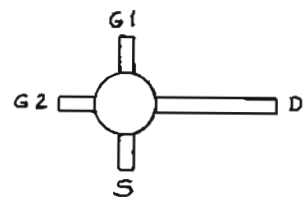


Prestaties:

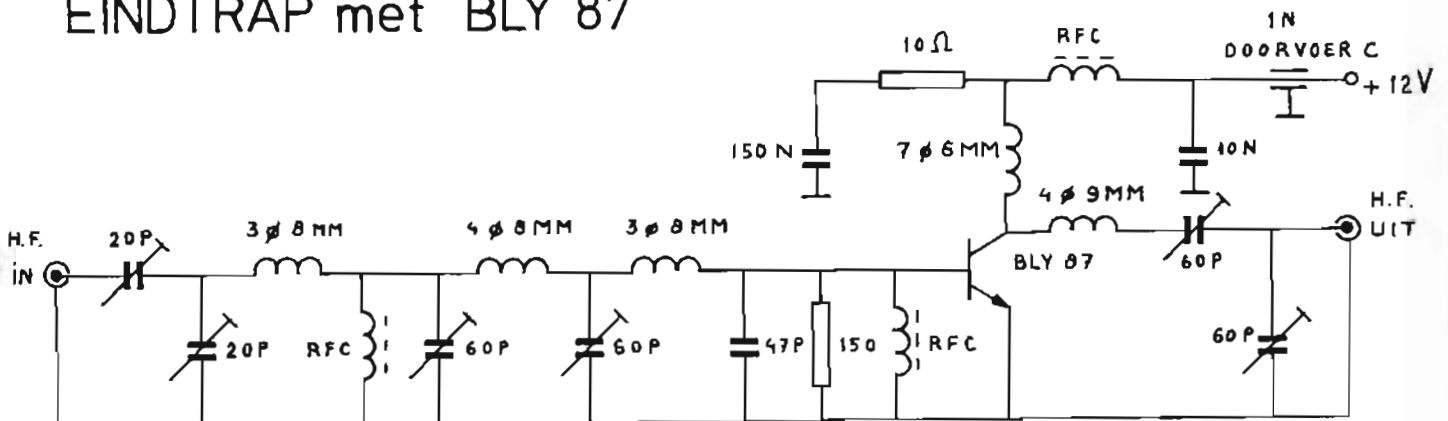
1. Zeer stabiel sinusvormig
2. Ruisarm (gebruik liefst metaalfilmweerstanden met een zo klein mogelijk P.max. klein van afmetingen, korte aansluitdraden.
3. VFO ca. 4 MHz.
4. Schakelen in gate 2
5. Lineaire ingang voor muziek of spraak.
6. Bromvrij + goede HF-ontkoppeling
7. Schuift niet in tijdens inschakelen.

BF 900, BF 907

$f_x = 6$ gats



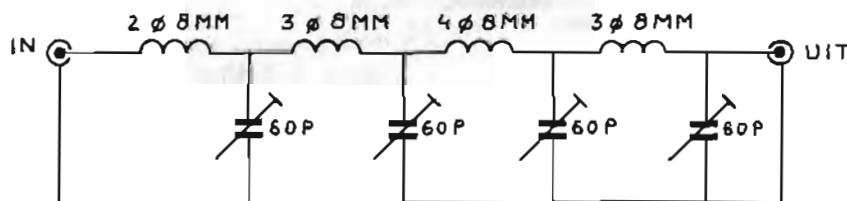
EINDTRAP met BLY 87



SPOELEN: VERZILVERD KOPERDRAAD 0,8MM
 7φ6MM
 ↑ SPOELDIAMETER
 AANTAL WDG.

De eindtrap BLY89 werkt zeer goed, maar is ook zéér selectief. Wel schotjes tussen de spoelen, goed afschermen. . . .

filter voor BLY eindtrap



SPOELEN: VERZILVERD KOPERDRAAD 0,8MM

Inzending van "B.M.X." - HALFWEG, oftewel Nando.

Zender: BF907 2N918 2N 2219 2N3553, 24 Volt, 3 1/2 Watt.

Antenne: 10 elements long Yagi, 5,5 m. lang op 10 meter hoogte roterend.

Abonnementies

Prijs: f 2,- per regel van 50 letters, spaties of leestekens. Getypte tekst of blokletters. Abonnementies moeten vóór de 10e v.d. maand binnen zijn.

Betaling: Voortuitbetaling op giro 3538279 t.n.v. Free Radio Magazine, Postbus 10252, 1001 EG Amsterdam of bijsluiting in postzegels van het verschuldigde bedrag naar: FRM, Postbus 10252, 1001 EG Amsterdam.

Abonnementies kunnen alléén geplaatst worden door PARTICULIEREN. Band-/cass. opnames, stickers, schema's etc. worden geaccepteerd. HANDELAAREN kunnen onze advertentietarieven aanvragen.

Aangeboden

Professionele KG-ontvanger RACAL RA-17L, 0,5 tot 30 MHz., AM en SSB, instelbare bandbreedte en antennetuner, afstemming dmv. filmschaal eff, lengte 45 meter. In goede staat: FL 900,- + TV-zender Asian Electr. 10 Watt UHF: FL 400,- + Tevens enige ZENDBUIZEN, alles nieuw in de doos, QQE 06/40: FL 135,-; 829B: FL 115,-; 4 x 150 D: FL 155,-; 4- 250A, 750 Watt: FL 275,-; QB 3/200: FL 80,-; QB 3/300: FL 250,- + ZENSTRANSISTOREN, eveneens nieuw, BLY 90: FL 85,-, BLW 77, 28 Volt 130 Watt: FL 115,-; MULLARD 587 BLY, 1,6 tot 175 MHz., 45 Watt: FL 45,-. Alle prijzen inclusief verzendkosten. Inlichtingen: telefoon 02154 - 14678.

Lineaire eindversterker met 4 CX 250B (88-110 MHz), input 3 Watt output regelbaar 50 tot 500 W. met ingebouwde blower. Alles in prof. 19 inch kast met 4 meters. FL 1200,-. VROZ, POSTBUS 30104, 8003 CC ZWOLLE.

LEGERSET type RT77/GRC 9 i.z.g.s. Zenden/ontvangen van 2-12 MHz. AM/CW/MCW/ VFO of X-tal gestuurd + voeding, resond. en doc. Prijs FL 250,-. Tel. 02990-41171.

MRF237-SD1278 compl. in kast met koelrib FL 220,-; EF86-QQE03/12 FL 60,- en verticale ronddraaler FL 65,-. Vraag infostencil aan op Postbus 213, 7040 AE 's Heerenberg. (Postzegel 60 ct. insluiten).

Zelfbouw VOEDING 7,5 - 15 Volt/60 Amp. kortsluitvast en bromvrij in stevige kast met Volt- en Ampèremeters FL 600,-. p/a Haansbergseweg 34, Rijen Nb.

BLX15, 150W, werkende print FL 200,-, BLW96, 200W, werkende print FL 300,- (alles met filter!) 300 W. eindtrap FL 595,-. Nog enkele stuks ivm nieuwe wet. Evt. met voeding. Tel. 03410-15650 na 18.00 uur (Jan Peter).

QQE 06/40 lin. ca. 120W. FL 275,-. Siemens TELEX T100 50 Bouds FL 250,-; Grets TELEX met ronde kop '74 compl.m. te-leprinter (conf.) monitor uitgang 50/75 Bouds FL 550,-; 3M fotocopier ap. FL 75,-; 27 Mc. lin. 220V 100/200 SSB W. FL 200,-; Multimode 2 4x180 ch. FL 300,-; voed. 10A. Reg. 0 tot 22V DC+ AC FL 200,-; 40W 30m. zender 6 traps FL 350,-. Tel. 01653-2746.

VT-KIST + voeding 1900 Volt FL 550,-; losse VT + voeding 1800 Volt FL 400,-. Bel 02230-24506. Gevraagd: laagfreq. versterker.

Gevraagd

SCHEMA's van 4,6,8 kanaals mengpaneel, eventueel met toonregeling. Postbus 43, 6866 ZG Heeslum Holl.

Ernstige vrouwelijke en mannelijke DJ's gezocht voor Belgische vrije radio: WEEKEND MUZIEK RADIO 24 op 24 uur in de lucht. A.u.b. bij interesse proefcassette C120 opzenden naar Postbus 19 te 8460 Koksijde, België.

In de regio Westvoorne een onderkomen voor een nieuw radiostation en tevens sponsors. Bel na 18.00 uur naar tel. 01810-2772 en vraag naar Ruud.

Medewerkers (m/v) met voldoende motivatie, interesse en ervaring op het gebied van presenteren, organiseren, techniek e.d. voor een nieuw lokaal commercieel op te zetten station (Regio Utrecht). Schr. reacties en demo's naar POSTBUS 9879, 3506 GW UTRECHT. Tevens willen wij in contact treden met (toekomstige) sponsors om gedachten uit te wisselen.

Stichting Media Communicatie

Postbus 53121 - 1007 RC Amsterdam

1) Carolineboek, 64 pagina's met foto's van zendschepen van Caroline en studio's + foto's van de discjockeys van vroeger en nu. FL 20,- (Verz.k.inbegrepen).

2) Radio Noordzeeboek, een uitgave van Delmarepers. De geschiedenis van RNI in tekst en foto's. FL 8,10 incl. porto.

3) Single: Man of Action (de Noordzee tune)/2001 (Thema uit de gelijknamige film FL 7,50 (incl. verz.kosten).

4) Opnieuw uit: Jingle EP (14 minuten) Carolinejingles FL 7,50 (incl. verz.kosten).

5) Uitverkoop: Sweet Caroline/Delmare tune FL 3,60 (incl.)

6) LP: Zeezenders 1978-79, De beroemde documentaire van Hudson en De Wit over Caroline, MI Amigo en Delmare FL 19,50. Haast u nu, de voorraad is beperkt.

7) LP: Zeezenderjingles. Meer dan 200 jingles van de bekende zeezenders. FL 19,50 (Beide LP's tesamen FL 32,50)

8) Caroline dubbelposter FL 10,- (verzending in koper)

9) Radio Para djsposter FL 7,50 (verzending in koper)

10) Zoekt u jingles voor uw eigen station: wij helpen u. Wij maken stationjingles, commercials etc. Prijzen vanaf FL 125,-. Voor int. 020-721141 na 18.00 uur.

11) Heeft u problemen met uw apparatuur, dwz. zend- en studio-apparatuur? Via onze buitenlandse relaties helpen wij u aan alles, wat u voor uw station nodig heeft.

12) Mamicha BV meldt ons: men ontving toestemming om te persen van de Stemra. De serie "Pirate Memories" is vanaf 3 juni 1983 leverbaar. Wij staan hiermee op onze stand tijdens de Caroline Conventie in Den Haag. Deze platenserie kost FL 35,- incl. verzendkosten.

13) Frans Nienhuys vertelt over zijn leven als toneelspeler en discjockey. Muziekcassette FL 12,50. Met programmafragmenten uit de Veronica tijd.

U KUNT NU OOK ONDER REMBOURS BESTELLEN!!!!!!!!!!!!!!



Postgiro:

4065700

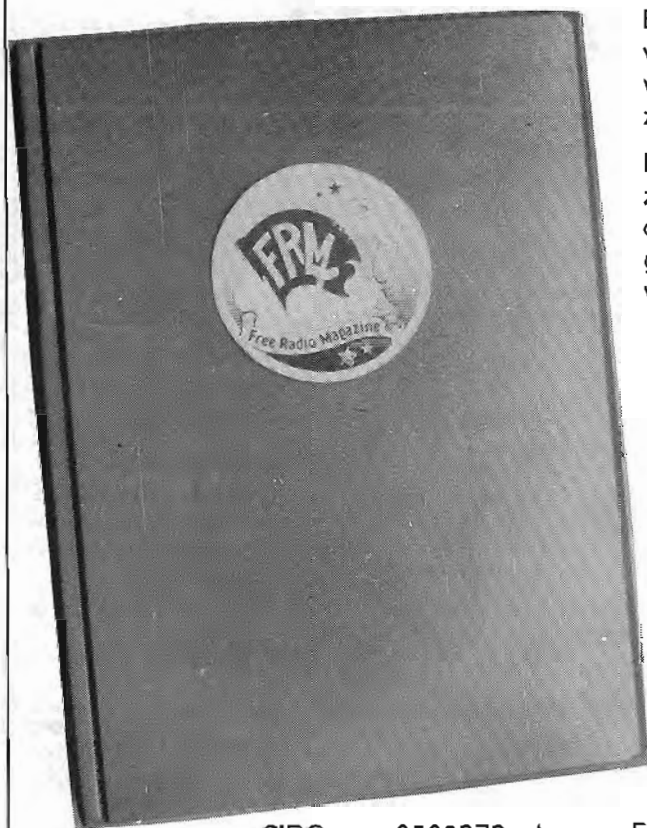
Telefoon:

020-721141

(Na 18.00 uur)



BEWAARBAND F.R.M.



Bewaar je F.R.M.'s netjes in deze stevige bewaarband van groene kunststof. Uniek opbergsysteem d.m.v. strips, waar het blad achter geschoven wordt en zonder uit te zakken blijft zitten.

Eén band is voldoende voor een hele jaargang. De banden zijn ook geschikt voor de 2 voorgaande jaargangen. Op de rug transparant vakje, waarin een kaartje kan worden geschoven voor vermelding van jaargang en andere gegevens.

PRIJS: Fl. 19,95

De prijs is inclusief verzend- en verpakingskosten. Bij verzending onder rembours f 6,-- extra rembourskosten.

Bespaar guldens!

Spaar nu portokosten. . . . Bij gelijktijdige bestelling van de bewaarband + oude nummers van het F.R.M. (zie pagina 2) vervallen de portokosten van de bestelde F.R.M.'s.

GIRO : 3538279 t.n.v. FREE RADIO MAGAZINE, POSTBUS 10252, 1001 EG
AMSTERDAM.

PATRONIX

TALMAWEG 26A
UITHUIZEN
☎ 05953-3370

DE LAATSTE 50WATT FM-ZENDERS ①
ZIE DE F.R.M. VAN MEI ~~225,=~~ NU FL 199,=

10 AMP. BREMI VOEDING BRS 35 ②
OVERAL TE KOOP, MAAR NIET VOOR DEZE
PRIJS (BEPERKT AANTAL) ??? FL 179,= ???

EN WAT DACT U HIERVAN, DE BRS 31
EEN 5 AMP BREMI VOEDING FL 89,=
EN WIE AAN 3 AMPERE GENOEG HEEFT,
DE BRS 26, DIE HET EERST KOMT, ... FL 49,=

MRF 238: FL 32,50, 10 VOOR FL 300,=
RONDSTRALER GPA 4 FL 32,50 ③

VOORDEELPAKKET ①+②+③ FL 399,=

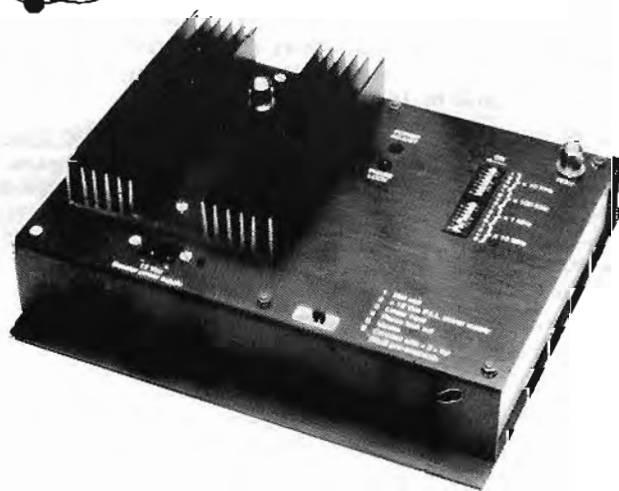
ANDERS IETS NODIG ??

☎ 05953-3370

ALLE ZENDINGEN GESCHIEDEN ONDER REMBOURS. BIJ BESTELLINGEN BOVEN FL 350,- WORDEN GEEN VERZENDKOSTEN IN REKENING GEBRACHT.



MODULES



PLL op fundamentele frequentie van 87,5 tot 108Mhz per 10Khz zonder regeling
Stabiliteit : beter dan 400Hz
Ingang gevoeligheid : +6db lin of met 50µS preëmphasis op 10KΩ
Regelbare uitgangsvermogen van 1 watt (EXC 01) of van 20 watt (EXC 20)
Uitgang voor frequentiemeter en lock indicator
Voeding : 12 Vcc
Onze modules zijn 100 % geregeld en getest geleverd
We hebben ook versterkers, antennes, enz...
We zoeken verdelers voor Holland en noord België

HITEC S.P.R.L.

228, Franklin Rooseveltlaan, 1050 Brussel Tel. : 02/673.84.96

ASIAN ELECTRONICS

PAPAVERHOEK 22 's-Maandags GESLOTEN
1032 JZ AMSTERDAM-NOORD Dinsdag t.m. Vrijdag 10-18 uur
TEL: 020-327514 Zaterdag 10-17 uur

ZOLANG DE VOORRAAD STREKT

VFO. DE OSC. UIT HET SEPT. NUMMER 1982 VAN HET FRM
Alle onderdelen + potmeter + print, en natuurlijk
ook de bouwbeschrijving.
Bestel nr. 2142 Fl. 45,00

Kastje voor de
oscillator.
Best.nr.1840
Fl. 6,40

BUFFERTRAP uit het zelfde nummer. Output 5 Watt.
Alle onderdelen met print en bouwbeschrijving
Bestel nr. 2143 Fl. 72,00

LINEAIR 30 WATT VOOR DE FM BAND
5 Watt in, 30 Watt uit. Ook
een compleet pakket
Best. nr. 2144
Fl. 98,00



KOELBLOK
Voor het 30 Watt lineair.
Best. nr. 1775 Fl. 10,90

BOUWPAKKETTEN

STEREOCODER KRISTALGESTUURD
Print en alle onderdelen met bouwbeschrijving. Best. nr. 3569 Fl. 65,00

10 WATT FM ZENDER.

Kompleet onderdelen pakket met koelster voor de 2N3553 en een koel-
blok voor de BLY 87A. Ook de potmeter voor de freq. regeling wordt bij-
gelever. Best. nr. 3308 Fl. 117,00

Onderdelen pakket voor zelf een 10 Watt lineairtje te bouwen met de
BLY87A. 1 Watt input is genoeg. Best. nr. 1720 Fl. 47,50
Dezelfde lineair als hievoor genoemd maar nu met de BLY88A. Deze geeft
ongeveer 20 Watt bij 3 Watt input. Best.nr. 1721 Fl. 60,00

PLL OSCILLATOR

Kompleet pakket voor een PLL oscillator compleet met draaischokelaars
en diodes. Uiteraard met print en bouwbeschrijving.
Best. nr. 3720 Fl. 132,50

EEN BLIJVENDE KNALLER IS NATUURLIJK ONS LAAGDOORLAAT FILTER.

Onderdrukt alle stoorsignalen boven de 108 MHz. Maximaal 60 Watt.
Geeft niet meer dan 0,5 dB verlies. Gemonteerd in een kastje met
pluggen. U mag er zelf niets meer aan veranderen.
Best. nr. 2153 Fl. 47,50

De LIMITTER/DYNAMIEKCOMPRESSOR uit het FRM van Februari 1983.

Weer een compleet pakket. Een bijzonder mooi ontwerp wat ook snel zijn
nut zal bewijzen indien dit in gebruik wordt genomen. Met print en
bouwbeschrijving. Best. nr. 3706 Fl. 57,50

FREKWENTIETELLER 1000 MHz.

Een van de mooiste pakketten met alle onderdelen om zelf een 1000MHz.
teller te bouwen.
Heeft 4 porttijden en 13mm hoge display's (8 stuks).
Werkt op 12 volt. Best. nr. 1725 Fl. 299,00

Voor de mensen die al een teller hebben is er de PRESCALER. Deze past
voor bijna alle tellers en deelt door 1000. U kunt er mee meten tot
1000 MHz. Best. nr. 3500 Fl. 89,00

LINEAIR 50 Watt bij 5 Watt input.

Werkt met de overbekende SD1278. Alle onderdelen + print maar
zonder koeling. Best. nr. 2850 Fl. 124,50

KOELBLOK voor de 50 Watt lineair.

Best. nr. 1776 Fl. 16,50

LINEAIR 90 Watt

Alle onderdelen inkl. MRF245 en print met bouwbeschrijving.
Best. nr. 2851 Fl. 250,00

KOELBLOK voor de 90 Watter

Best. nr. 1779 Fl. 25,90

ZN414 Fl. 7,75
TDA7000 Fl.13,95
BB212 Fl. 1,95
NE555 Fl. 0,85
uA748 Fl. 0,95
TDA1004A Fl.12,50

RONDSTRAAL ANTENNE VOOR 88-108 MHZ.

Afstelling voor een goede staande
golf. SWR beter dan 1:1,1 Belastbaar
tot 500 Watt. Gepiekt op de zend-
frequentie dus de harmonischen wor-
den ook onderdrukt.
Fl. 69,00

BFW10 . . . Fl. 2,00
BFW11 . . . Fl. 2,00
BFW16 . . . Fl. 3,95

BFX89 . . . Fl. 2,00
BFY90 . . . Fl. 2,00

BLX67 . . . Fl.145,05
BLX68 . . . Fl.155,05
BLX69 . . . Fl.184,10

BSX20 . . . Fl. 1,30

BLY87 . . . Fl. 27,50
BLY88 . . . Fl. 37,50
BLY89 . . . Fl. 61,30
BLY90 . . . Fl.119,70

HAM15 . . . Fl.168,95

MRF237 . . . Fl. 8,85
MRF238 . . . Fl. 39,25
MRF245 . . . Fl.158,95

SD1127 . . . Fl. 8,00
SD1272 . . . Fl. 45,25
SD1441 . . . Fl. 74,80
SD1441 . . . Fl.298,90

AFDELING POSTORDERS:

TEL: 020-327514

BLW80 . . . Fl. 51,10
BLW81 . . . Fl. 81,95
BLW82 . . . Fl. 89,00
BLW89 . . . Fl. 32,05
BLW90 . . . Fl. 36,00
BLW91 . . . Fl. 42,00

BFQ34 . . . Fl. 39,75
BFQ68 . . . Fl. 49,50

2N914 . . . Fl. 1,20
2N918 . . . Fl. 1,40
2N2219 . . . Fl. 1,15
2N3553 . . . Fl. 5,95
2N3866 . . . Fl. 3,25
2N3924 . . . Fl. 12,50
2N4427 . . . Fl. 3,30



HU KOOPT BIJ ASIAN



HU NIET



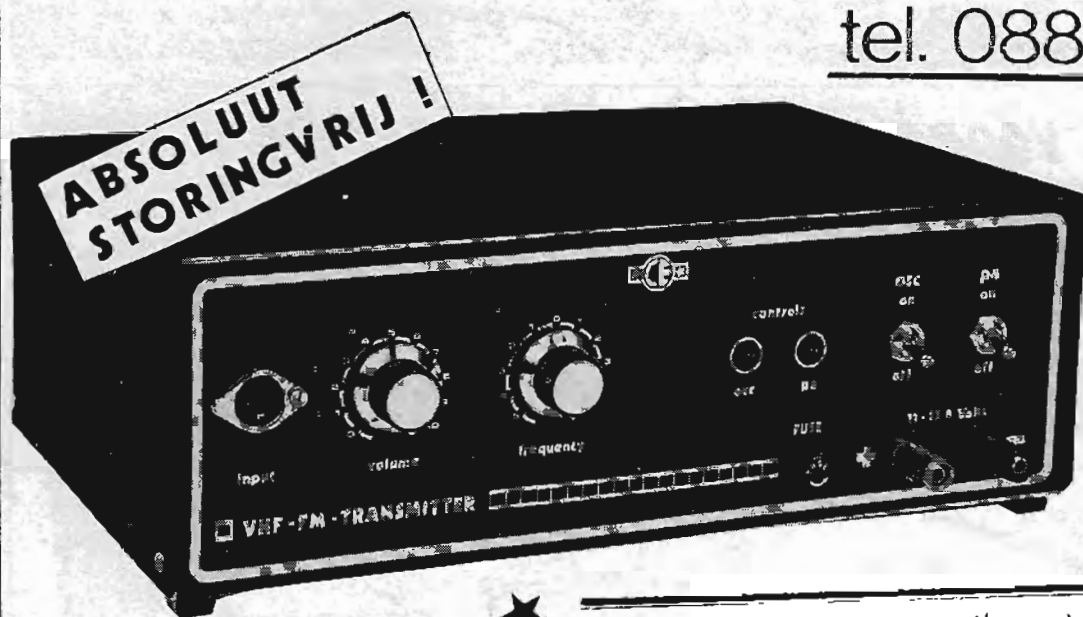
HU OOK NIET

Binnenkort Computer - Bouwpakketten LEES HET VOLGENDE FRM!!!



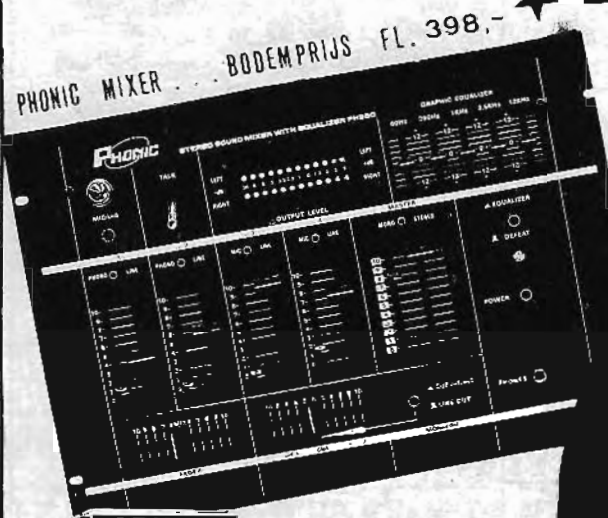
BETER IN DE ETHER

tel. 08859-2580

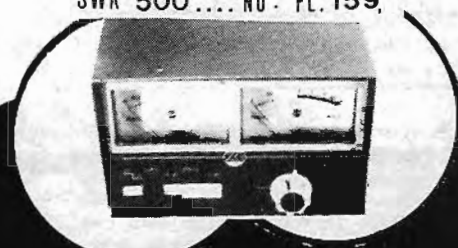


- 15 WATT... FL. 398,-
- 40 WATT... FL. 449,-
- 50 WATT... FL. 498,-
- 65 WATT... FL. 549,-
- 100 WATT... FL. 895,-

Al deze zenders zijn uitermate stabiel, met moderne meetapparatuur op frequentie afgeregeld, beveiligd tegen het verwisselen van plus en min. Dat de service goed is weet waarschijnlijk al iedereen.



SWR 500.... NU: FL. 159,-



JAMO POWER P-150
 2-weg basreflex-systeem ● 100/150 watt
 ● 30-20.000 Hz ● overbelastingbeveiliging (HT) ● 500x300x240 mm (hxbxd) ●
f 269,00 p. stuk

NU F. 189,-

SUPER SHOP'S STUNT AANBIEDINGEN !!!!!

- soldeerpistool / 100 watt..... 29.95.-
- soldeerbout / 25 watt..... 19.95
- dummy-loads / 100 watt..... 69.-
- trafo / 36 v. - 11 Amp..... 49.-
- frequentie-teller / 150 Mhz..... 249.-
- Phonic digitale echo..... NU: 279.-
- Phonic mixer..... normaal 179..... NU: 135.-
- Oscilloscoop / 10 Mhz
 1-kanaals aekalibreerd... 498.-

WEES ER SNEL BIJ... OP IS OP !!!!!!!!!!!!!!!

Hoe bestellen?
 Als U voor 12 uur belt hebt U de bestelling de volgende morgen in huis. U kunt ook schriftelijk bestellen.
 U kunt betalen aan de postbode bij aflevering van het pakket.
 De verzendkosten bedragen 10 gulden. Tot 10 kg. (via P.T.T.)

SUPER SHOP MILL
 Postbus 62-5450 AB Mill- Telefoon (08859) 25 80



voor gratis folders even 'n briefkaartje sturen!