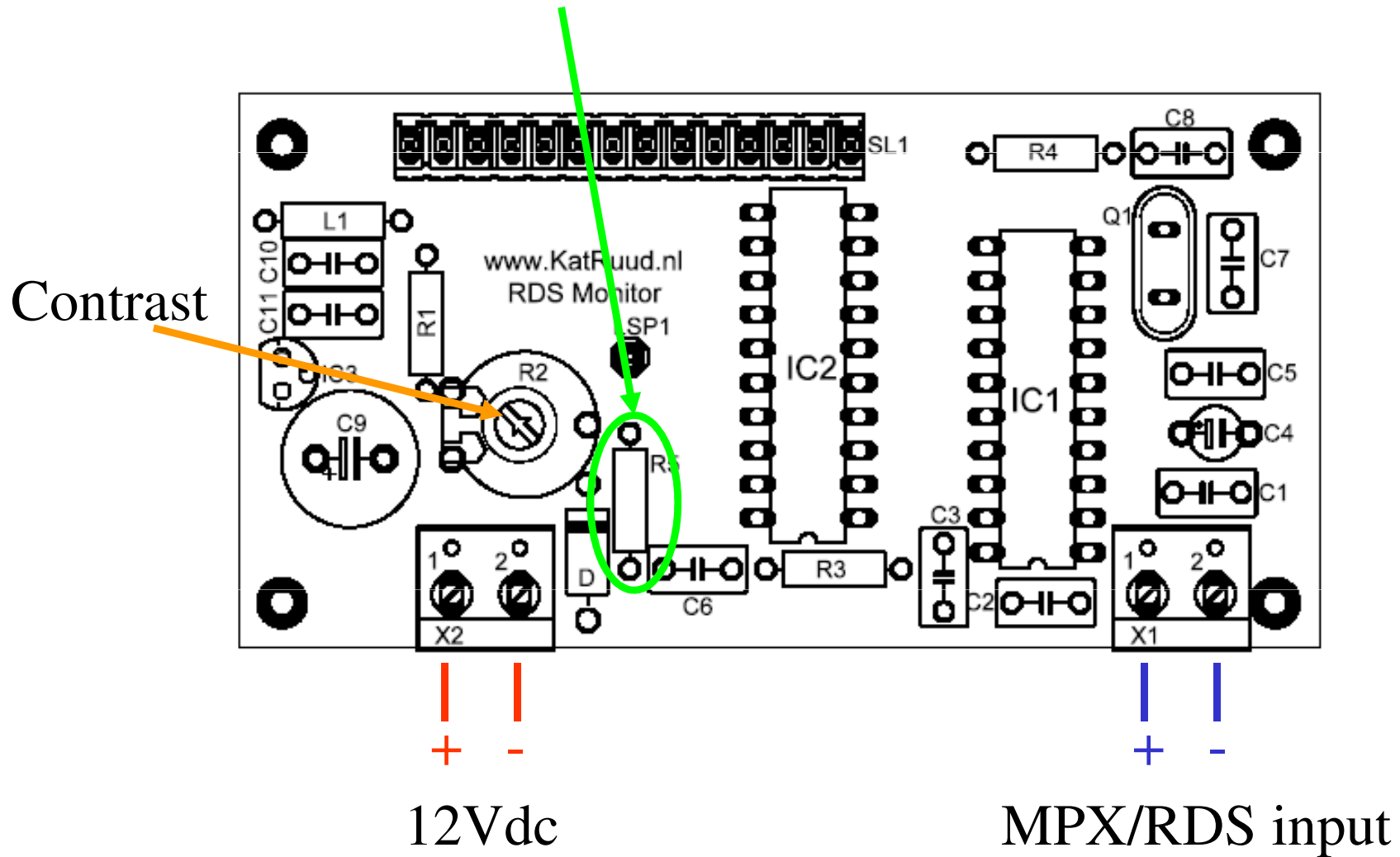


KatRuud RDS-Monitor

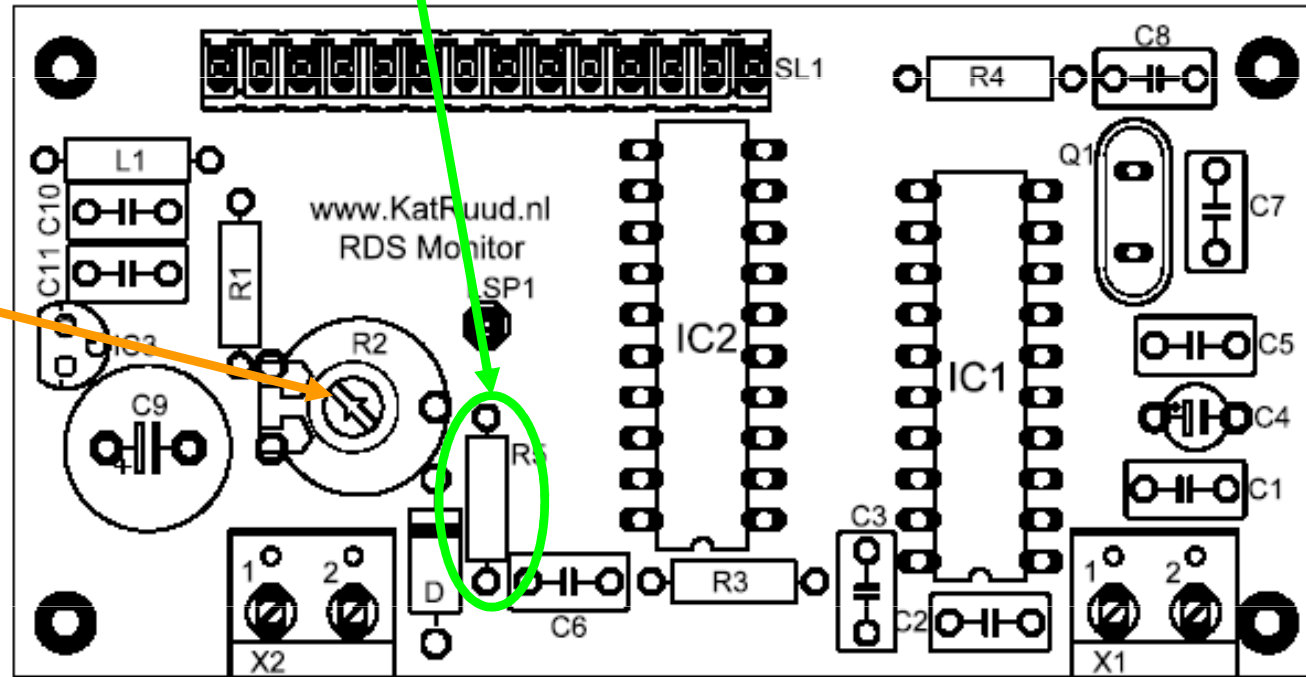
Indien background light niet voldoende helder is dan kan deze weerstand verlaagt worden naar 100 – 120 E



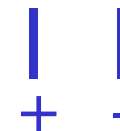
KatRuud RDS-Monitor

background light resistor

Contrast



12Vdc



MPX/RDS input