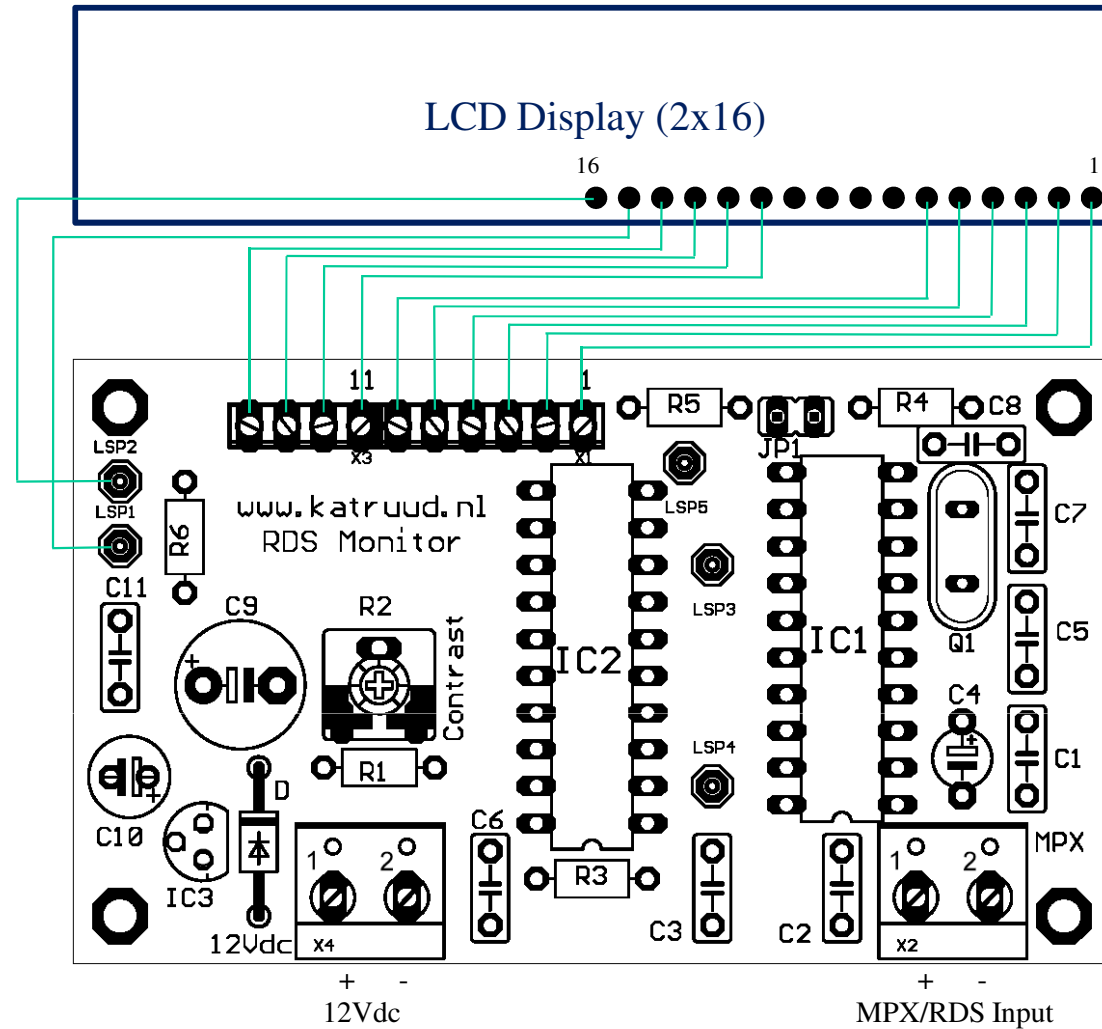


# KatRuud RDS-Monitor (NL)

Build NL

LSP 1 en 2: Aansluiting Achtergrondverlichting



## Aansluitingen voor Esslingers software;

LSP3: CLK verbindt met punt 9 (9 pole sub-D connector)  
 LSP4: DATA verbindt met punt 6 (9 pole sub-D connector)  
 LSP5: GND verbindt met punt 5 (9 pole sub-D connector)

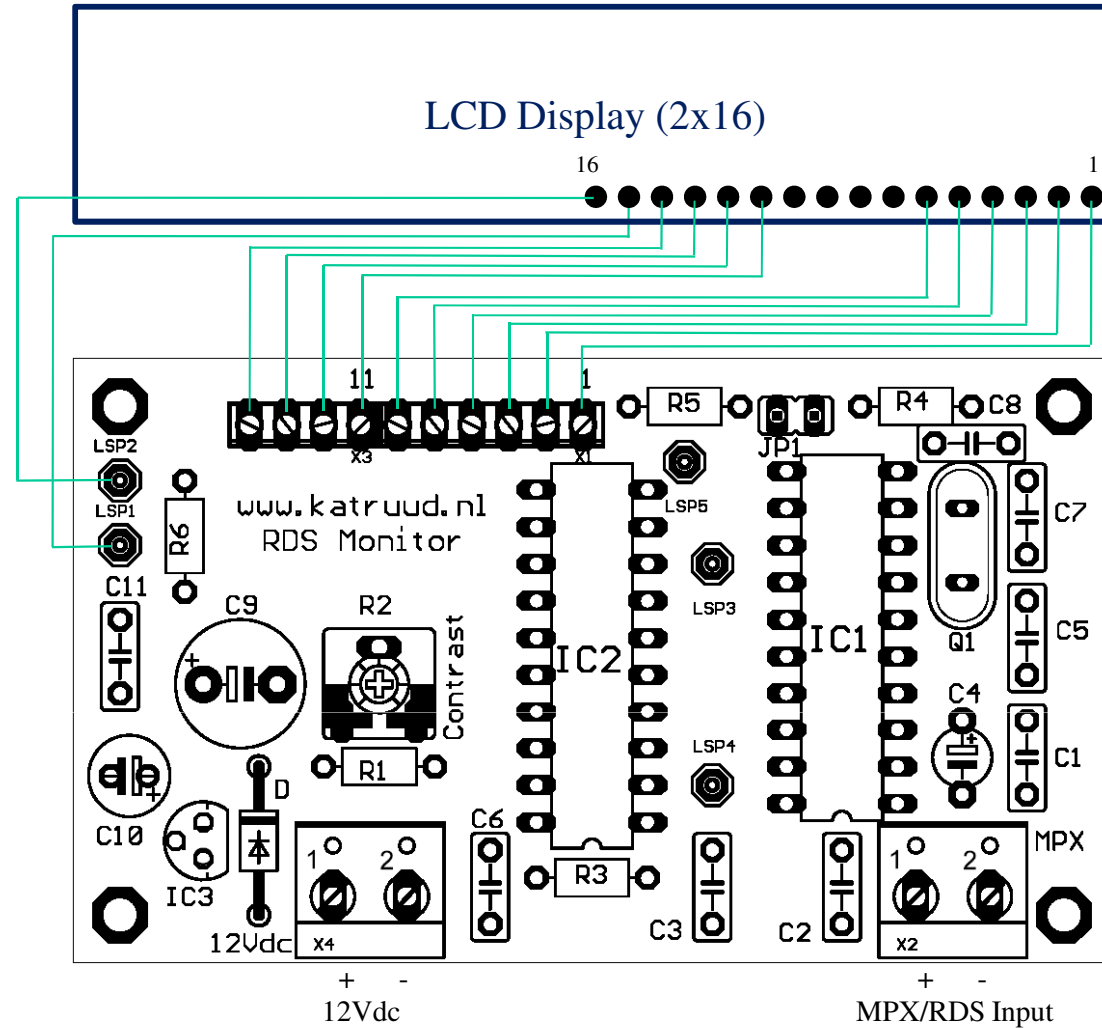
JP1 open: display TIJD  
 JP1 dicht: display PI-code i.p.v. TIJD

R6 = Weerstand voor achtergrond verlichting

# KatRuud RDS-Monitor (Eng)

Build Eng

LSP 1 and 2: Connection Background light



**Connections for Esslingers software;**

- LSP3: CLK connect to point 9 (9 pole sub-D connector)
- LSP4: DATA connect to point 6 (9 pole sub-D connector)
- LSP5: GND connect to point 5 (9 pole sub-D connector)

JP1 open: show TIME

JP1 closed: show PI-code instead of TIME

R6 = Background light resistor