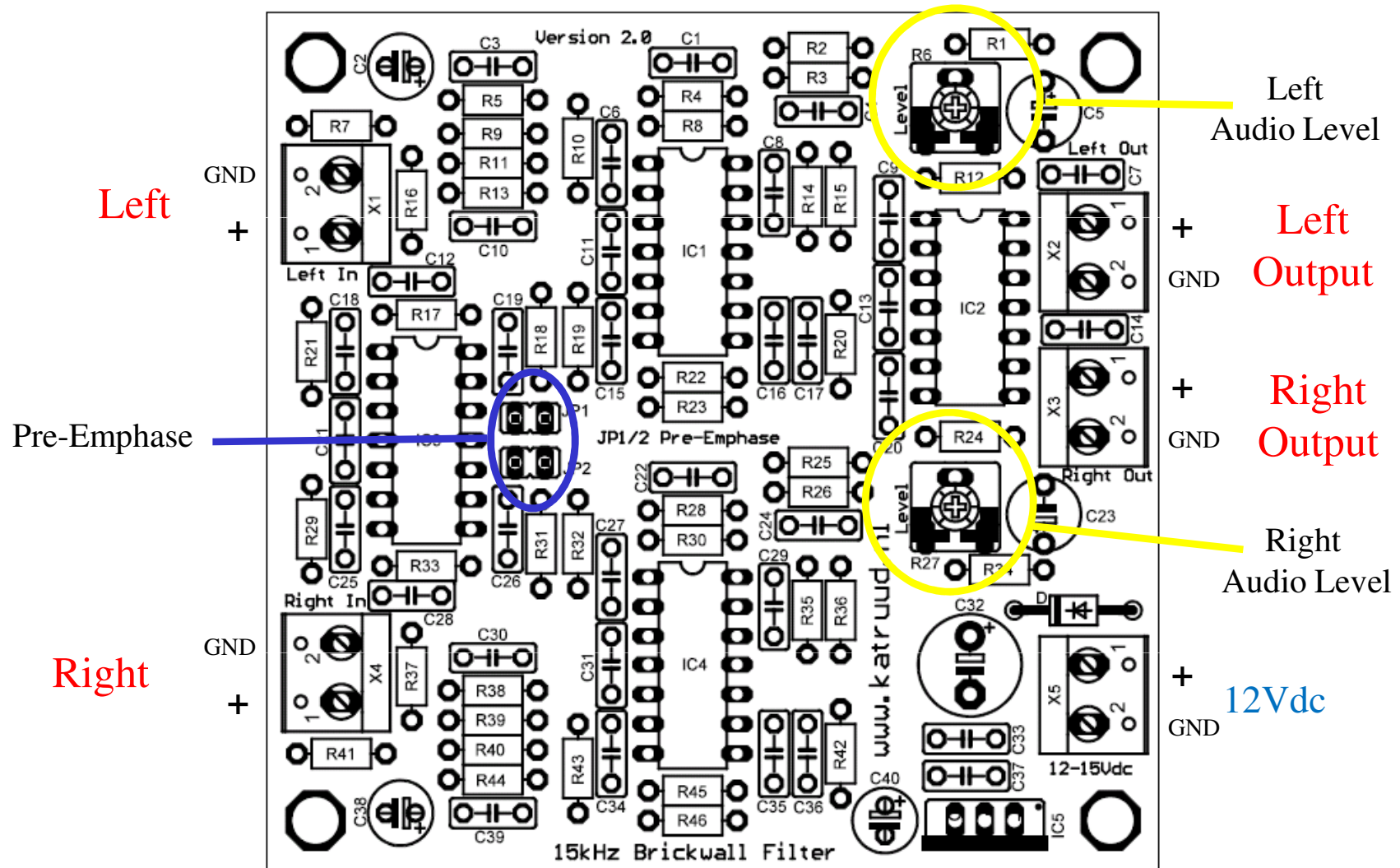


KatRuud 15 kHz Lowpass Brickwall Filter (Single Power)



Zorg ervoor dat het ingang signaal niet te hoog is ivm mogelijk vervormen