

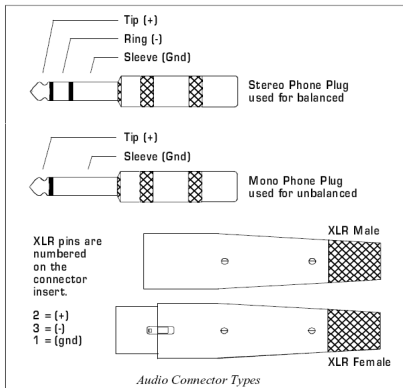
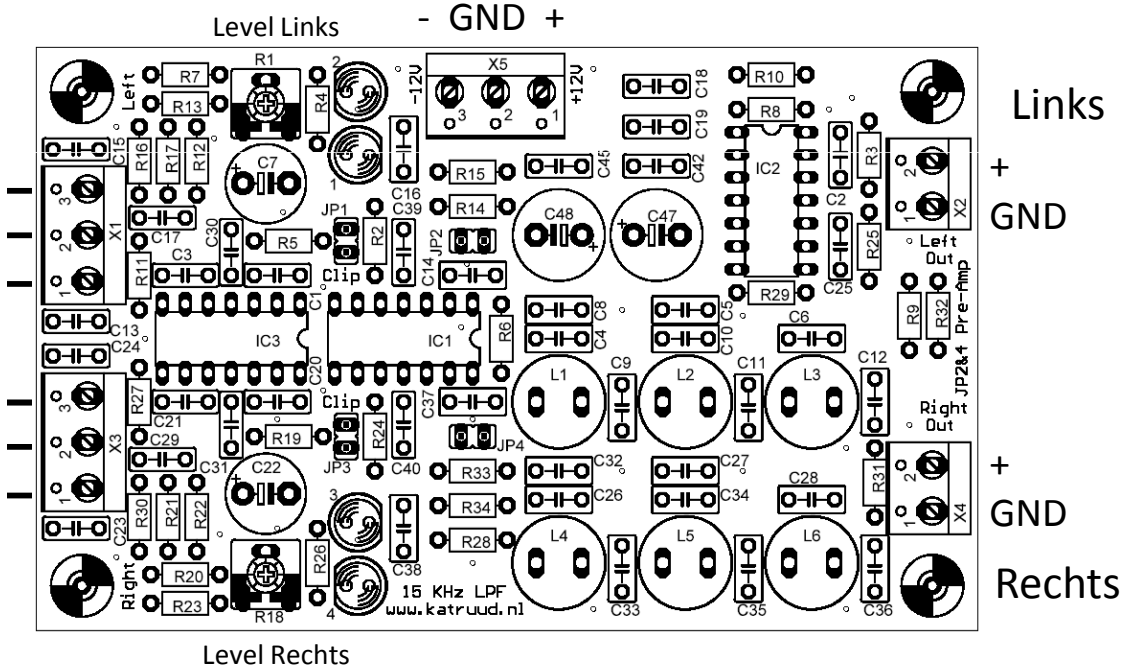
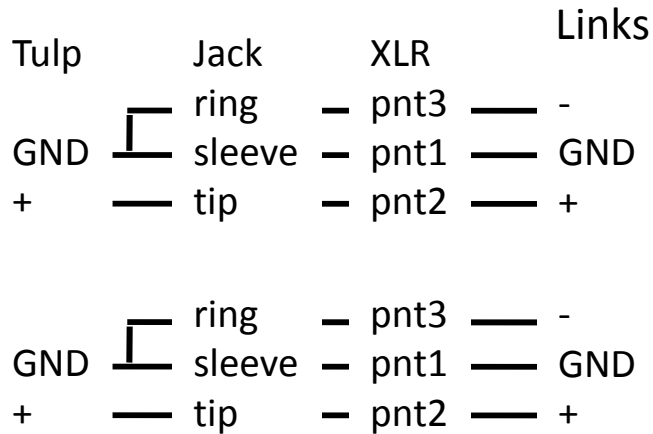
KatRuud 15 kHz Low Pass Filter

NL

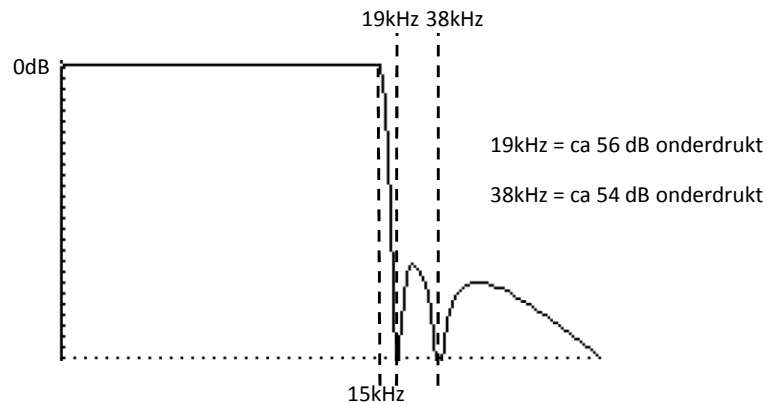
Sym Voeding 12V

Gebalanceerde Ingang

Uitgang
Max 4,5 Vtt



- JP1 dicht = Clipper Links aan.
- JP2 dicht = 50uS Pre-amp Links uit
- JP3 dicht = Clipper Rechts aan.
- JP4 dicht = 50uS Pre-amp Rechts uit



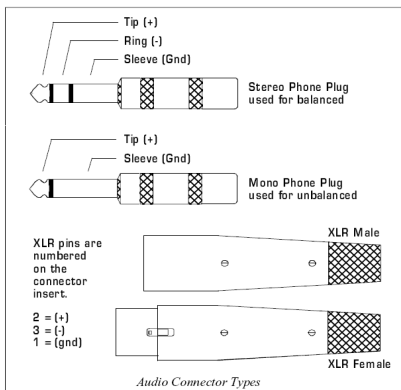
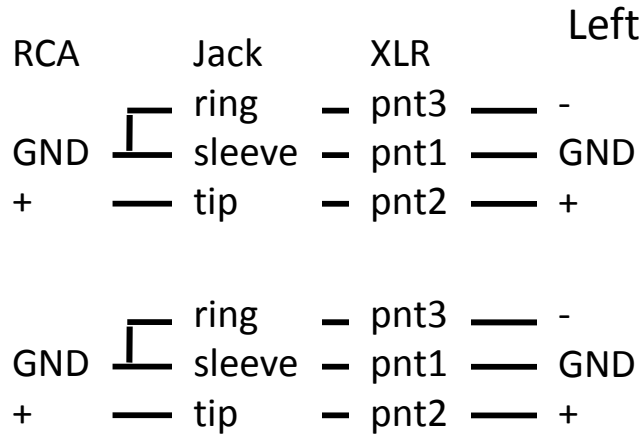
Nominaal voor 0dB = 2,2 Vtt

KatRuud 15 kHz Low Pass Filter

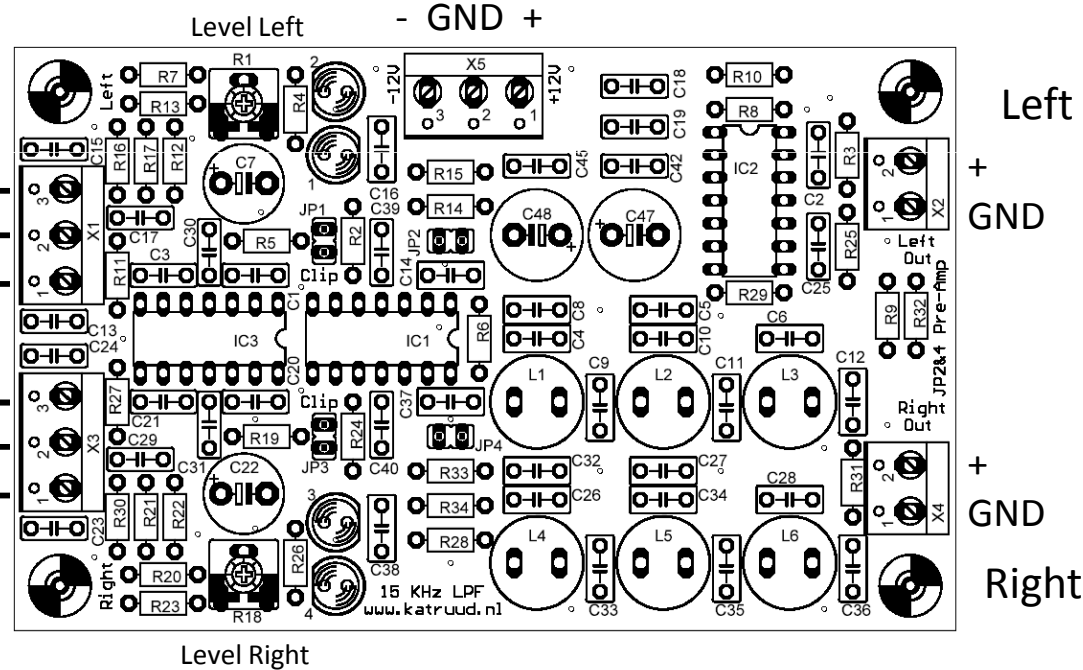
ENG

Sym PSU 12V

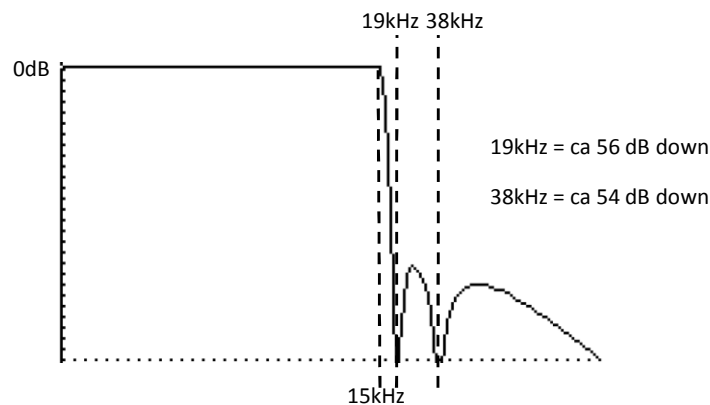
Balanced Input



- JP1 Closed = Clipper Left On.
- JP2 Closed = 50uS Pre-amp Left Off
- JP3 Closed = Clipper Right On.
- JP4 Closed = 50uS Pre-amp Right Off



Output
Max 4,5 Vtt



Nominal for 0dB = 2,2 Vtt