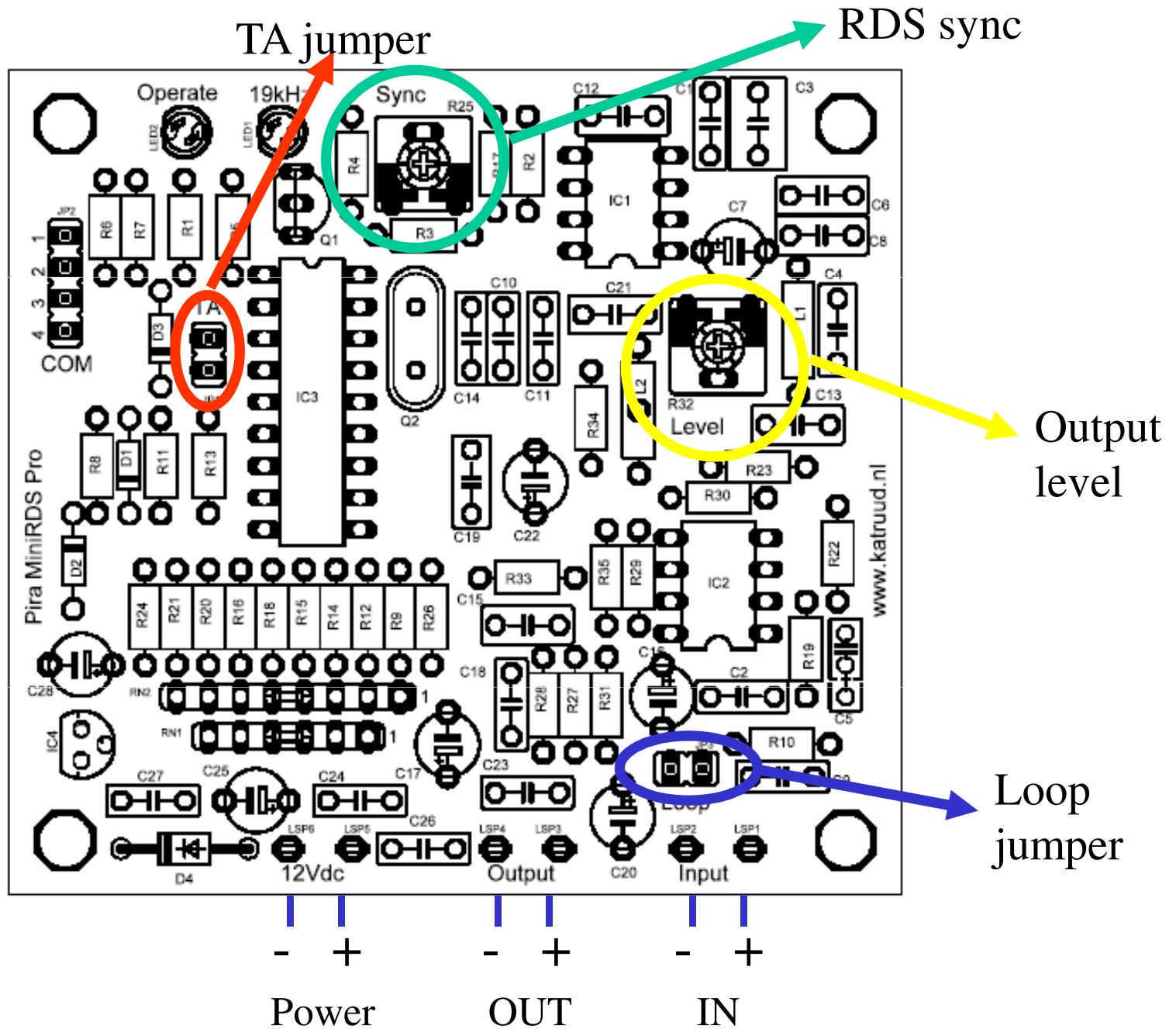
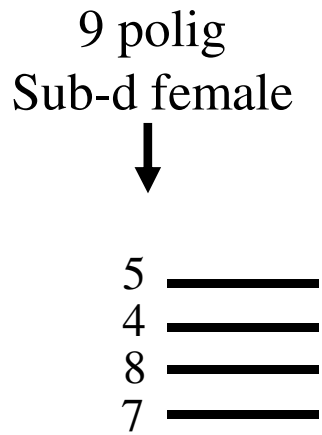


KatRuud / Pira MiniRDS Pro



Stel de taal en de juiste poort in.

De bijgeleverde software staat in een Zip-file met de naam “minirds Versie 1.2b”,
U kunt deze uitpakken op een folder, na het uitpakken verschijnen de volgende file's/folder:

- minirds.exe
- zlptotio.sys
- de folder “languages”

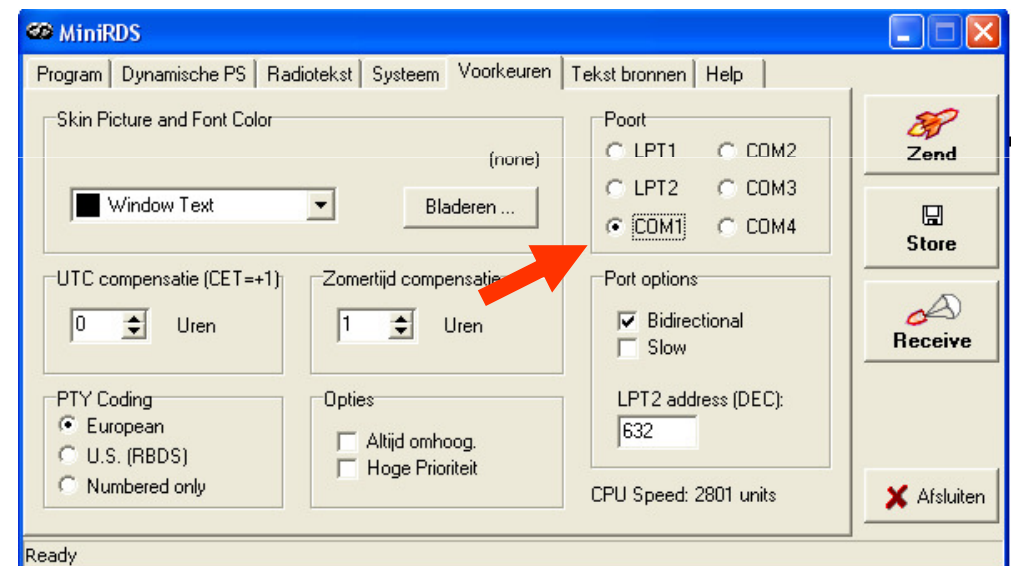
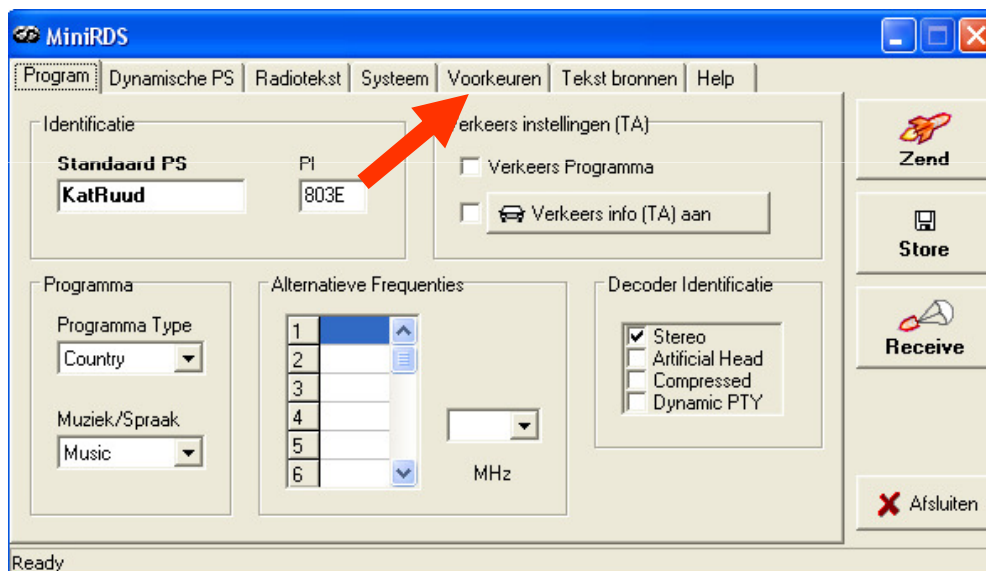
In de folder “languages” staan de taal Zip-files, u dient nu de “dutch.zip” file uit te pakken in
Dezelfde folder waar minirds.exe staat.

Als u dit gedaan heeft zal de taal na het starten van “minirds.exe” in het nederlands zijn.

Start de software en ga naar Voorkeuren

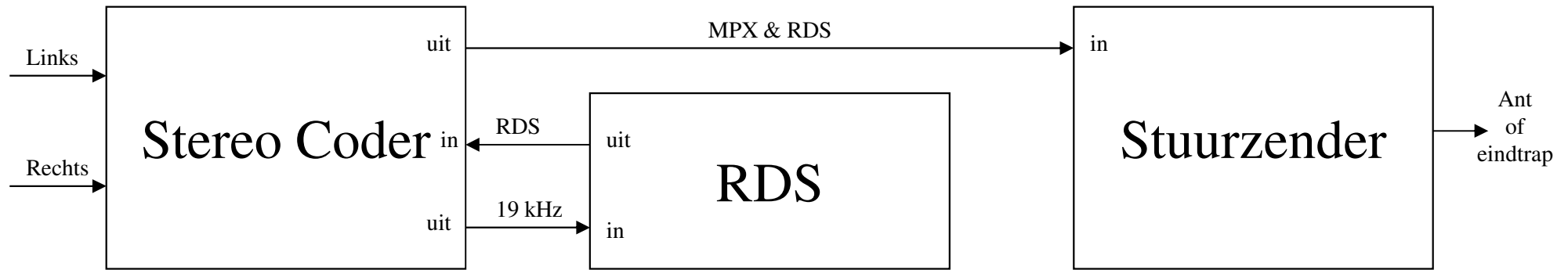
Poort instellen

Selecteer de juiste com poort



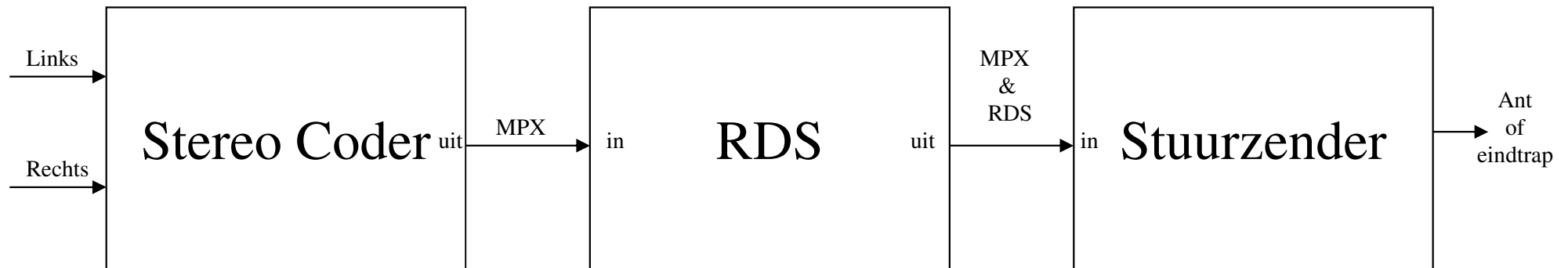
LPT-poort werkt niet met de Pira MiniRDS Pro !!

Aansluiten met 19 kHz in



JP3 (loop) open en R25 afregelen totdat LED1 (19 kHz) gaat branden.
Eventueel R32 (uitgangslevel) nog afregelen

Aansluiten met MPX in



JP3 (loop) dicht en R25 afregelen op geen "helikopter geluid", LED1 gaat branden.
Indien LED1 niet gaat branden is het level van de pilot te laag
Eventueel R32 (uitgangslevel) nog afregelen

Benodigde kabel voor aansluiten RDS op de PC is een 1 op 1 kabel (ook wel muis verlengkabel genoemd).

Fase is in de software nog fijn te regelen!!

De RDS werkt stand alone.

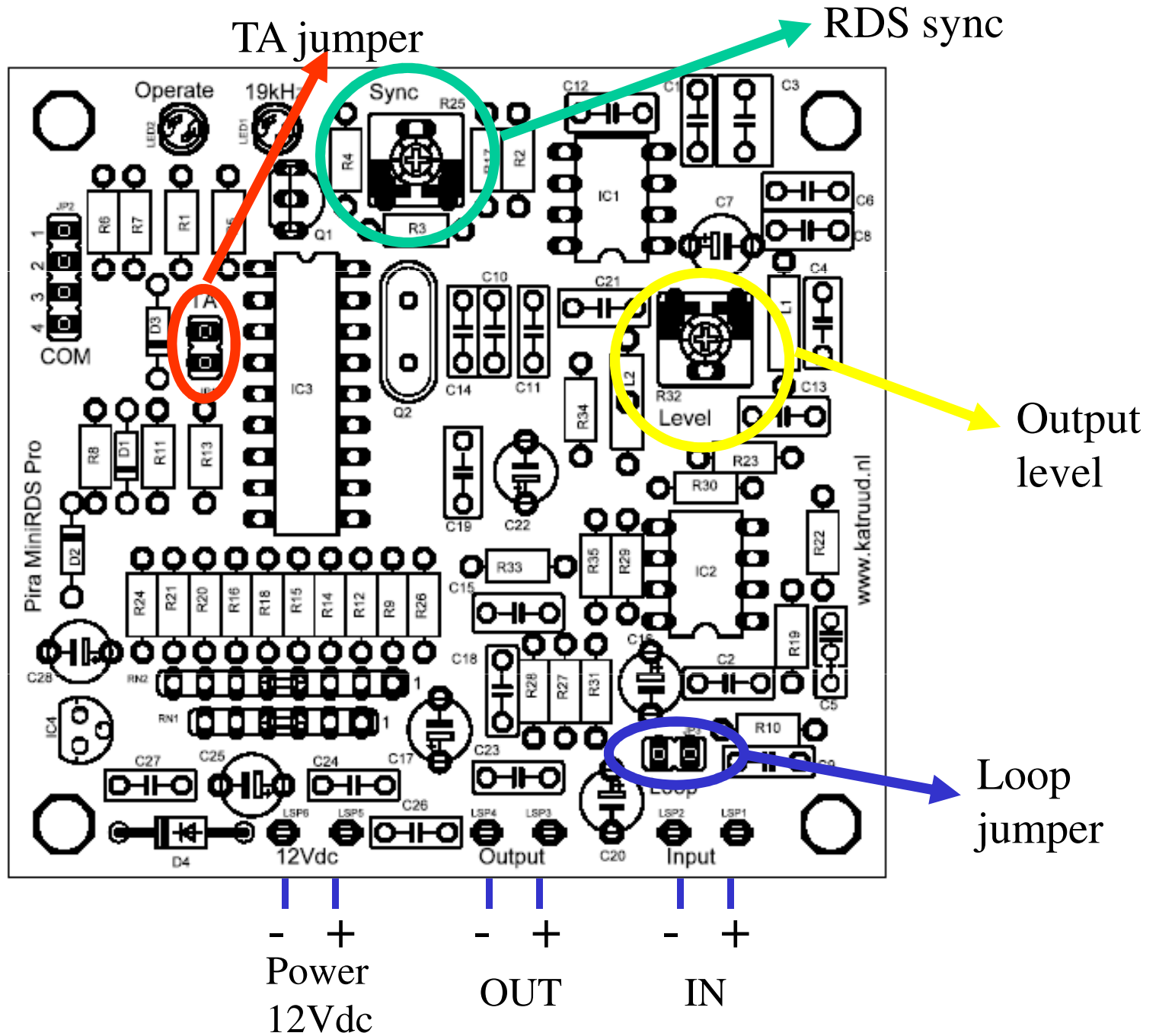
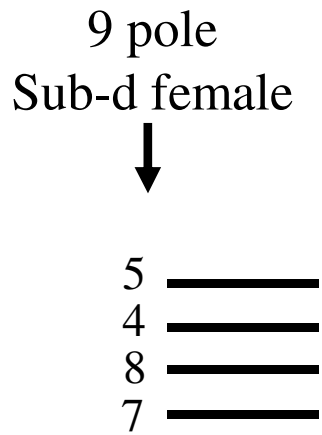
De RDS ondersteund de volgende diensten:

- PI, Program Identification
- PS, Program Service
- PTY, Program Type
- TP, Traffic Program
- AF, Alternative Frequencies
- TA, Traffic Announcement
- DI, Decoder Identification
- M/S, Music/Speech
- RT, Radiotext
- User Defined Groups (UDG, 2 modes)

Capaciteit:

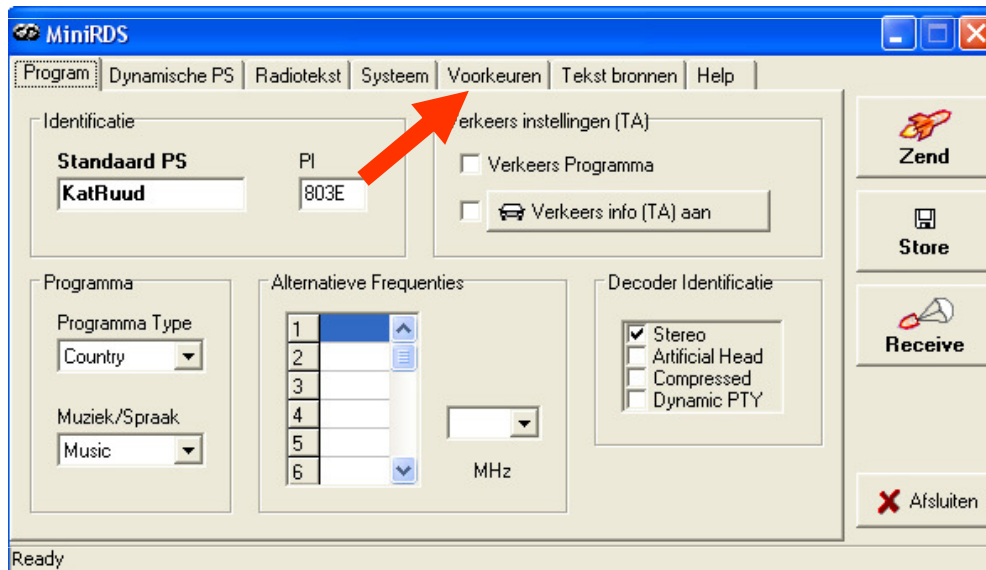
- Totale capaciteit in gebruik door de RDS data: 192 bytes
 - AF: max 15 items
 - RT: 4x 64 karakters max, deze kunnen na elkaar worden uitgezonden.
 - 1x Default PS (8 Karakters)
 - Dynamische PS tekst: max 72 karakters in blokken van 8 karakters
- (voor dynamische PS komt dat neer op 9 "banken" van 8 karakters plus 1x normale PS, dus totaal 10 "banken")
- Zowel RT als de dynamische PS kunnen gebruikt worden voor "now playing"

KatRuud / Pira MiniRDS Pro

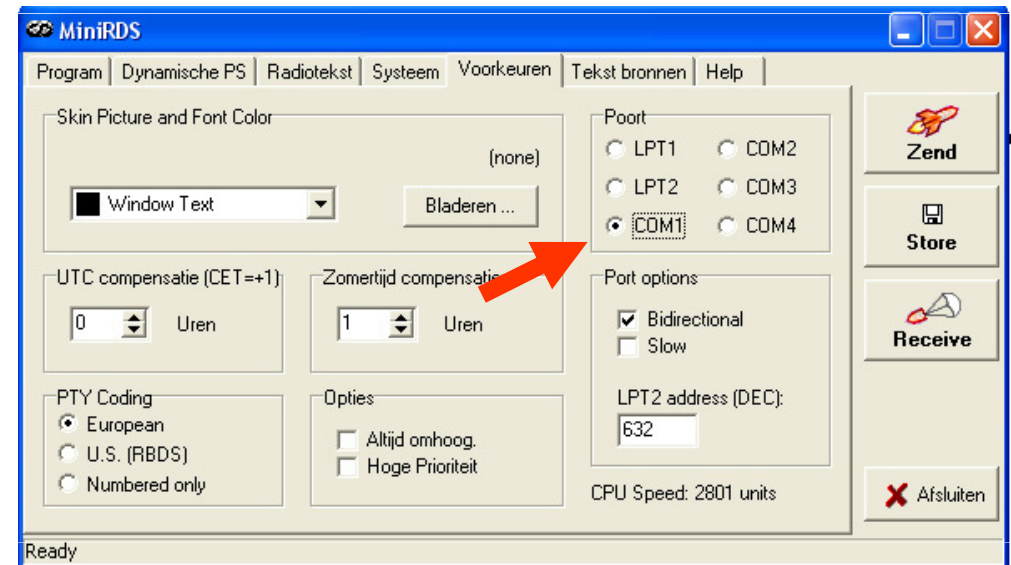


Set Communication port

Start de software and go to preferences

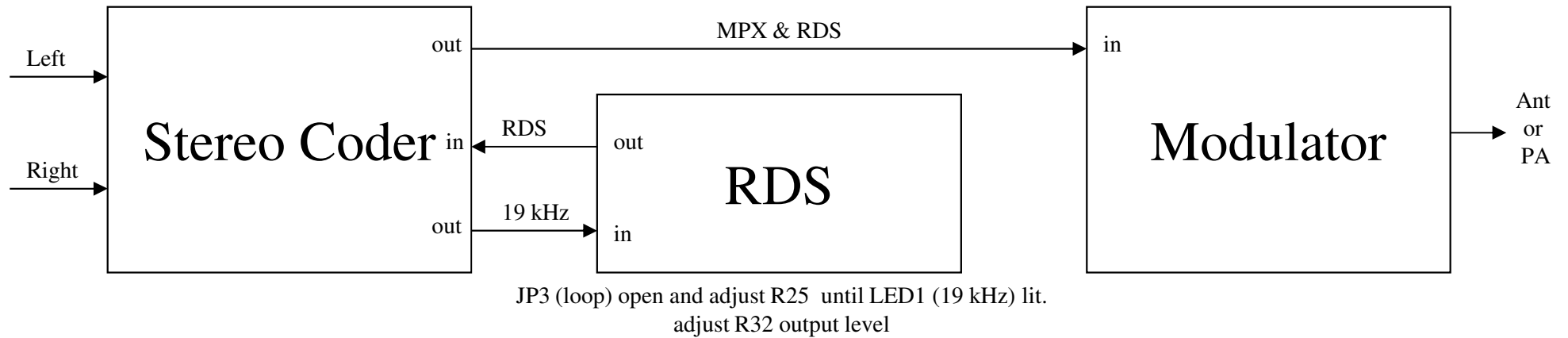


Select the right com port

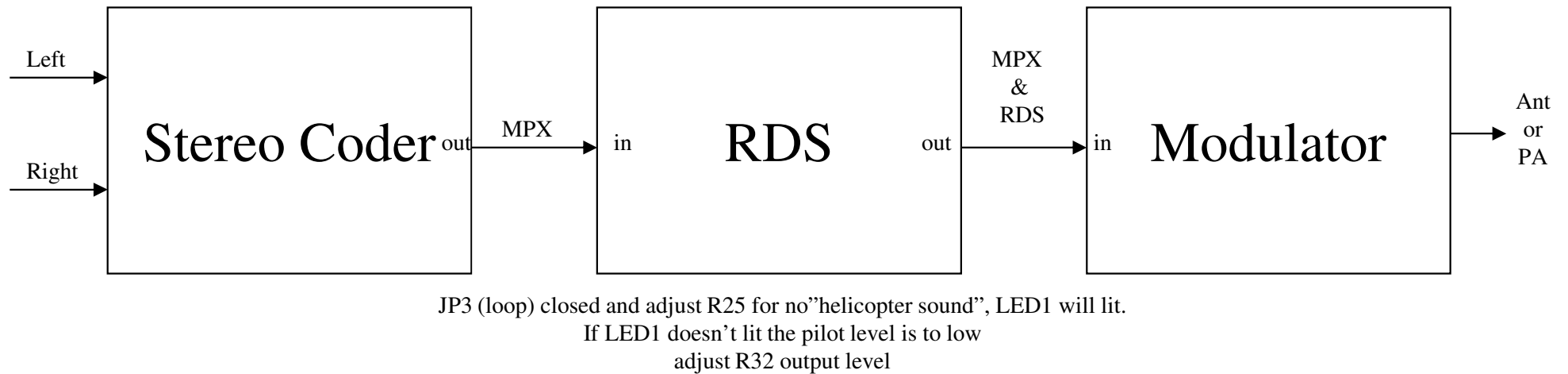


LPT-port is not supported with the KatRuud/Pira MiniRDS Pro !!

Connections with 19 kHz input



Connections with MPX input



Required cable to connect the RDS to the PC is a 1 to 1 cable (also called mouse extension cable).

Phase can be fine tuned in the software!!

The RDS works stand alone.

The RDS supports the following services:

- PI, Program Identification
- PS, Program Service
- PTY, Program Type
- TP, Traffic Program
- AF, Alternative Frequencies
- TA, Traffic Announcement
- DI, Decoder Identification
- M/S, Music/Speech
- RT, Radio text
- User Defined Groups (UDG, 2 modes)

Capacity:

- Total capacity used by the RDS data: 192 bytes
 - AF: max 15 items
 - RT: 4x 64 characters max, these can be transmitted one after each other.
 - 1x Default PS (8 Characters)
 - Dynamic PS text: max 72 characters in 8 character blocks.
- (for dynamic PS that's 9 "banks" with 8 characters each and 1x the default PS, so total 10 "banks")
- Both the RT and the dynamic PS can be used for "now playing"