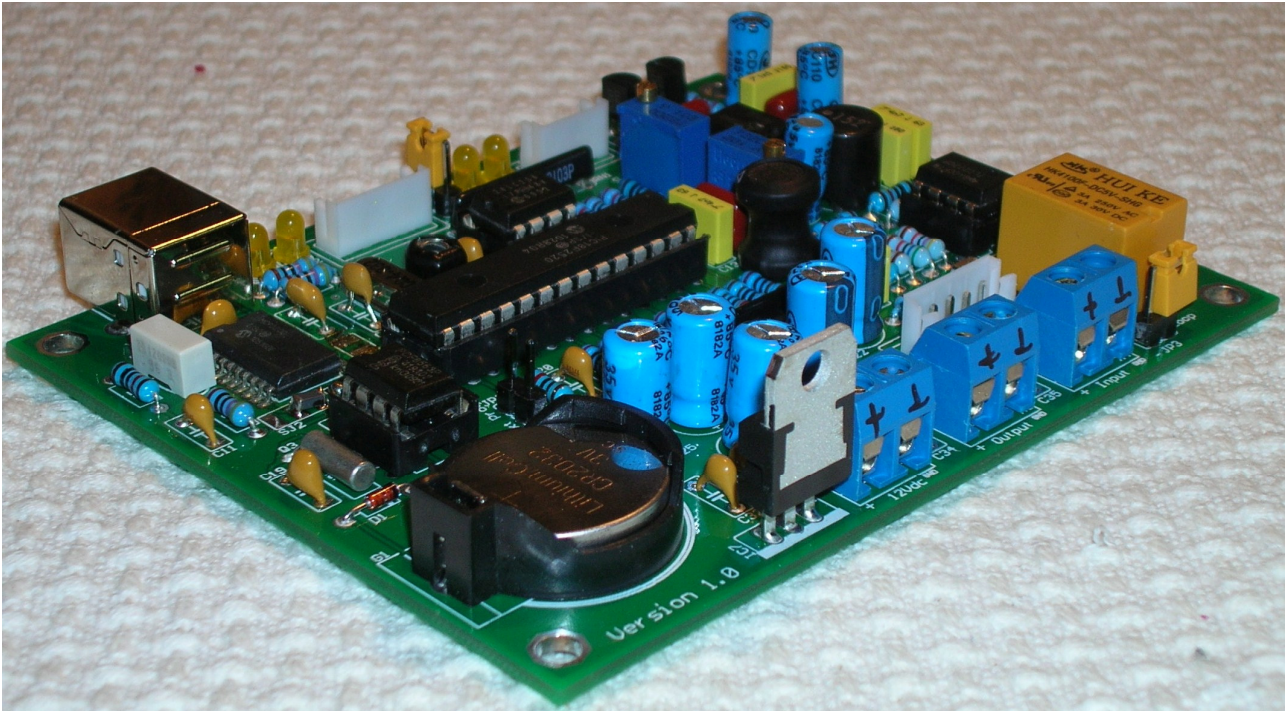


KatRuud/Pira32 RDS USB Versie 1.0

(Model 2012)



Informatie over het installeren van de USB driver staat op de bijgeleverde CD.

Dit is het nieuwe KatRuud/Pira32 RDS encoder, USB model.

RDS encoder is aangepast voor hoger uitgang niveau.

RDS/RBDS signal: Conforms to CENELEC EN 50067 / EN 62106.

Technische manual en aanvullende informatie staat op de bijgeleverde CD.

Opslag capaciteit van de RDS: 25 kB – komt overeen met meer dan 3200 PS strings.

Verstuur maximaal 100 tekst berichten, ieder bericht kan 255 karakters bevatten!

Ieder bericht kan als RT, dynamische/scrollende PS of beide verstuurd worden.

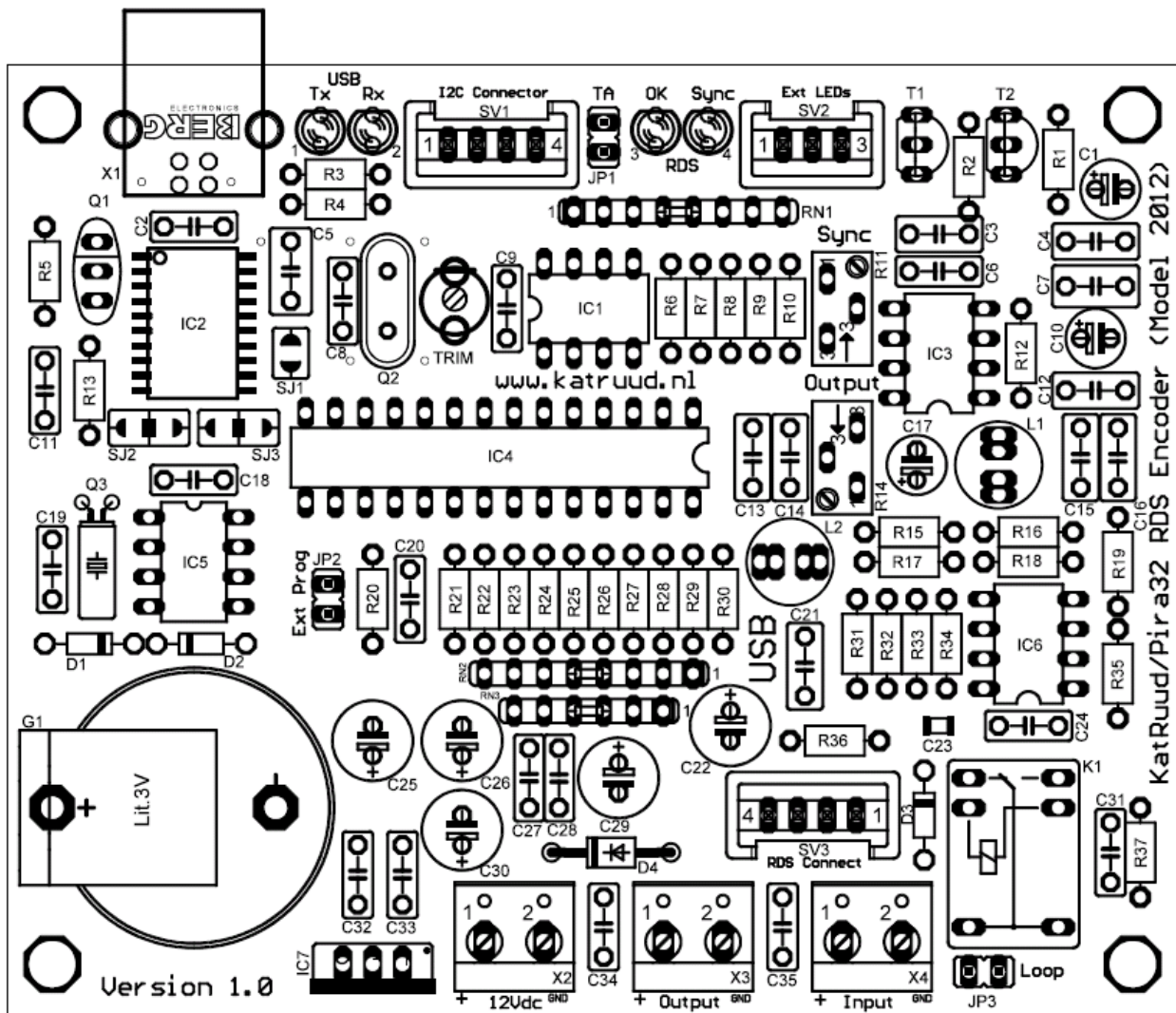
Dit kan Handmatig of automatisch worden geschakeld.

Er zijn vier modes voor dynamische/scrollende PS uitzending beschikbaar met selecteerbare snelheid, inclusief woord uitlijning en één voor één karakter scrollen.

De RDS ondersteund de volgende diensten:

PI	Program Identification	M/S	Music/Speech
PS	Program Service	PIN	Program-Item Number
PTY	Program Type	ECC	Extended Country Code
TP	Traffic Program	RT	Radiotext
AF	Alternative Frequencies	TDC	Transparent Data Channels
TA	Traffic Announcement	IH	In House Applications
PTYN	Program Type Name	ODA	Open Data Applications
DI	Decoder Identification	CT	Clock-Time and Date
EON	Enhanced Other Networks information	LIC	Language Identification Code
RT+	Radiotext Plus	TMC	Traffic Message Channel

Voor detail informatie zie ook: http://pira.cz/rds/pira32.asp?p=PIRA32_RDS_Encoder_Module



www.katruud.nl

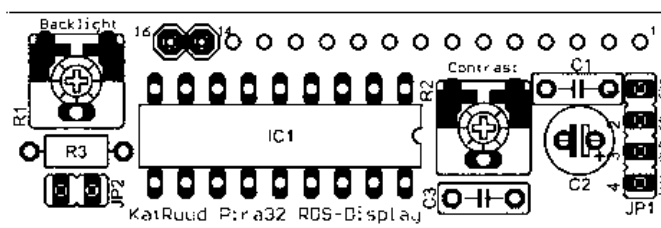
ruud@katruud.nl

Funcctie jumpers, trimmer en LEDs.

JP1	Traffic Announcement Jumper
JP2	Extern Program Set 1/2 Jumper
JP3	Loop MPX Feedtrough (schakelt 5Vdc naar relais)

Tr1 TRIM	Variabele condensator om het kristal exact op frequentie te zetten
-----------------	--

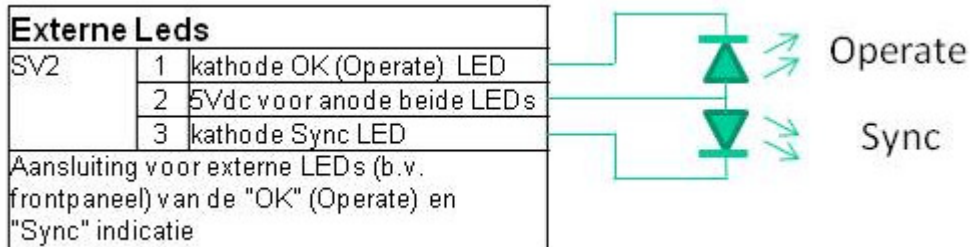
LED 1	USB Tx activiteit
LED 2	USB Rx activiteit
LED 3	Data verkeer tussen PC en RDS
LED 4	RDS in synchronisatie met stereocoder



I2C Connector		
1	SDA	SV1
2	SCL	
3	GND	
4	5Vdc	

Op deze connector kan b.v. het Pira RDS-Display worden aangesloten

Op deze connector kan b.v. het Pira RDS-Display worden aangesloten.



Aansluiting voor externe LEDs (b.v. frontpaneel) van de "OK" (Operate) en "Sync" indicatie.

RDS Connect		
SV3	1	MPX/19KHz RDS input
	2	12Vdc voeding voor RDS
	3	GND
	4	RDS of MPX/RDS output

Connector om de RDS direct op een KatRuud stereocoder aan te sluiten.

Aansluitconnectors en potmeters

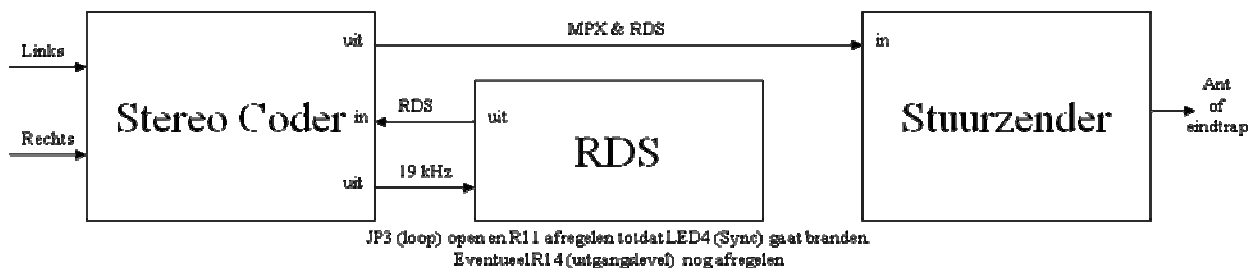
X1	USB aansluiting
X2	12Vdc voedingspanning
X3	RDS of MPX/RDS output
X4	MPX/19KHz RDS input

R11	Potmeter om de synchronisatie (fase) van de RDS met de pilottoon van de stereocoder af te regelen
------------	---

R14	Potmeter om het uitgangsniveau van de RDS af te regelen (RDS is aangepast voor hoger niveau)
------------	--

Aansluiten van de RDS.

Aansluiten met 19 kHz in



Aansluiten met MPX in

