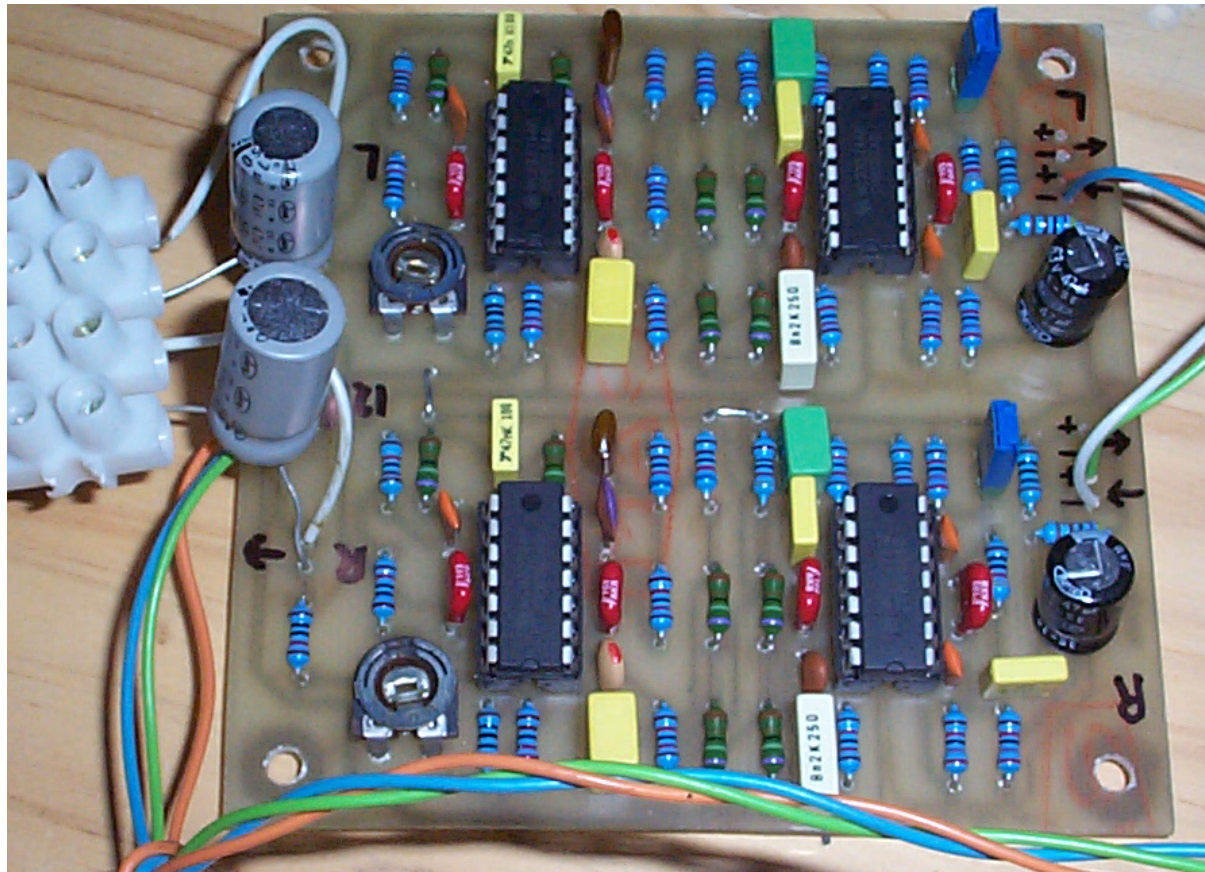


15 kHz Low Pass
Brick wall Filter.

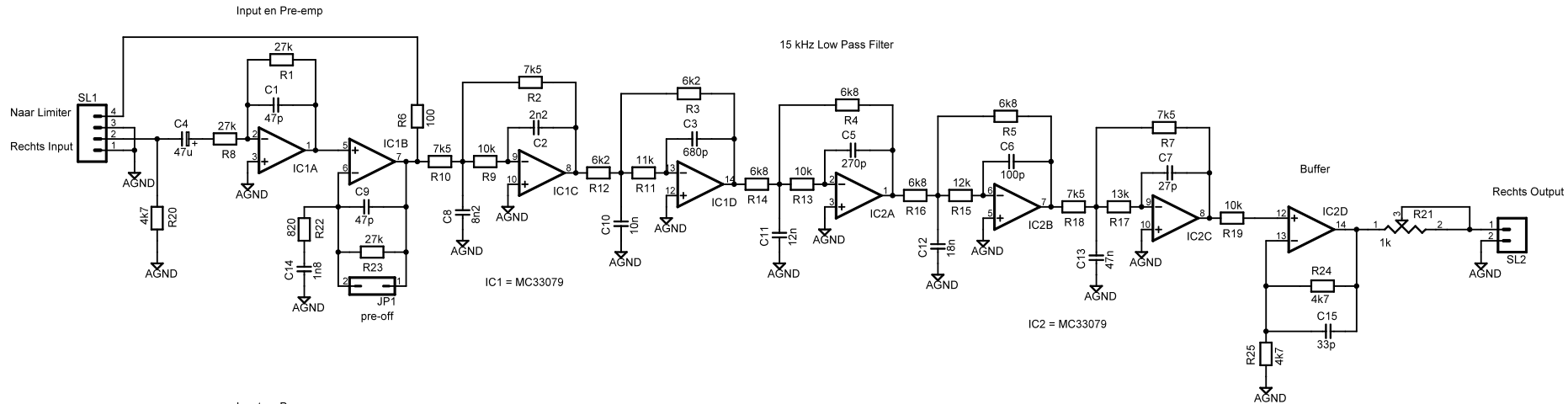
Ka+Ruud
Lronics



19 kHz suppression is >47 dB

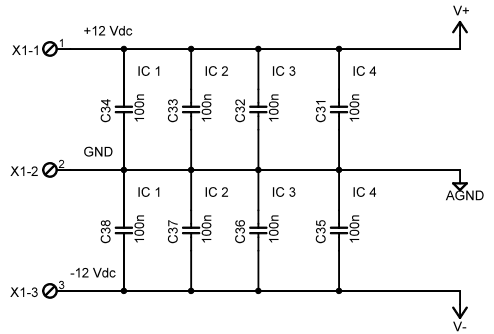
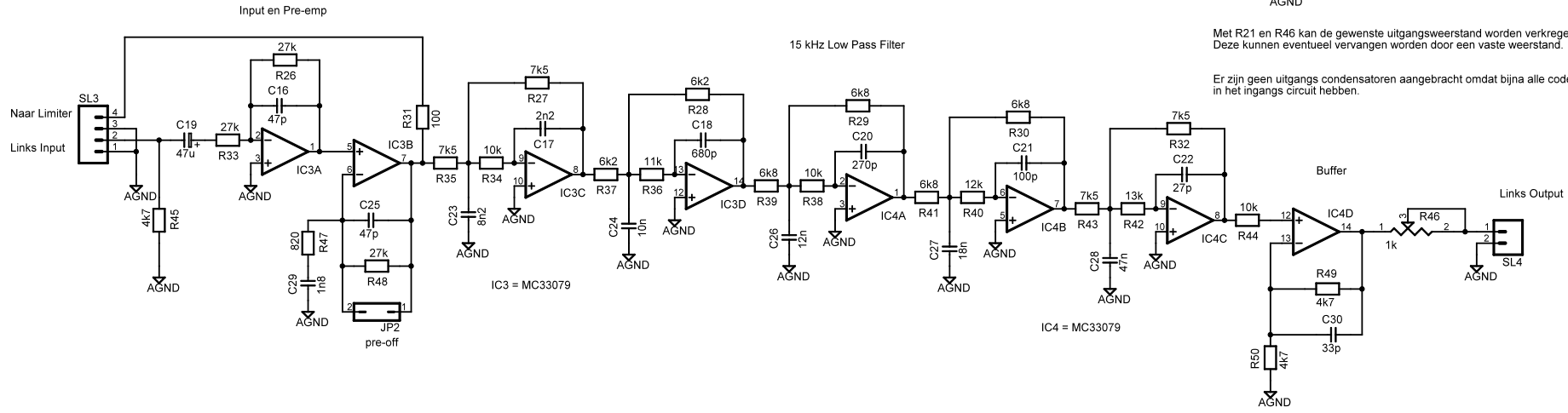
*This filter will improve the performance of your
Stereo Coder considerably.*

*Dit filter zal de kwaliteit van uw Stereo Coder
aanzienlijk verbeteren*



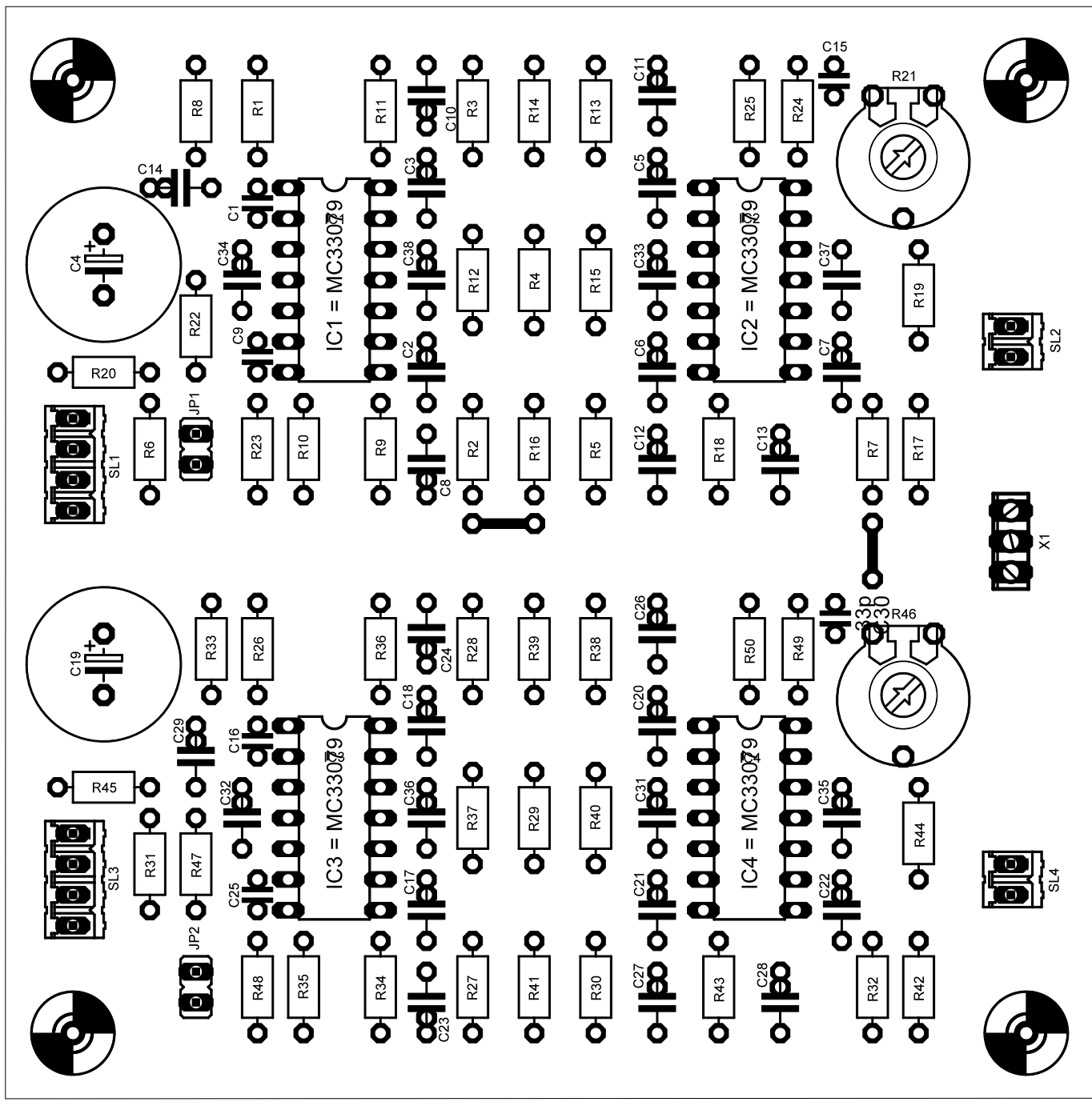
Met R21 en R46 kan de gewenste uitgangswaerstand worden verkregen. Deze kunnen eventueel vervangen worden door een vaste weerstand.

Er zijn geen uitgang condensatoren aangebracht omdat bijna alle coders deze in het ingangs circuit hebben.

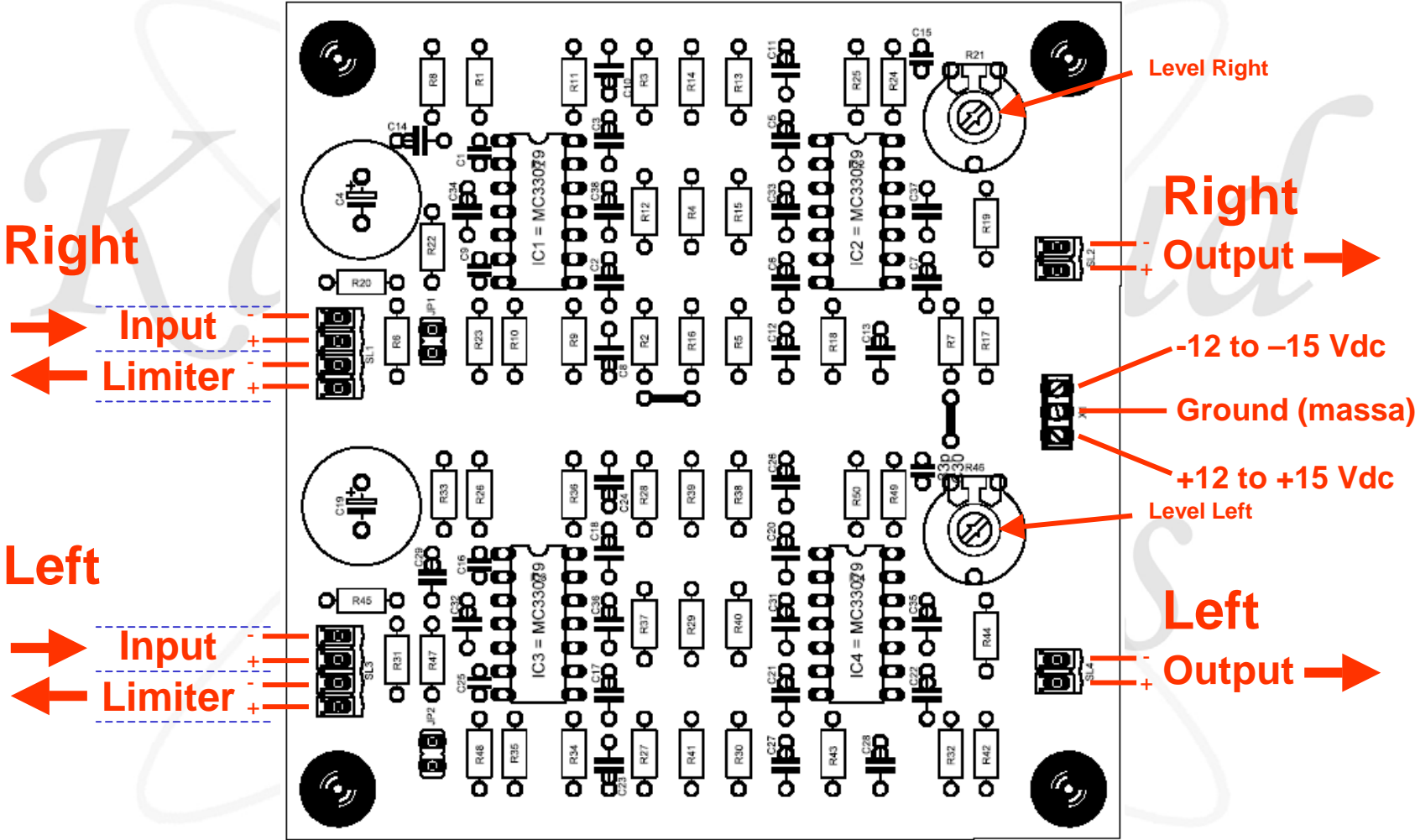


Dit is de uitvoering voor -12V en +12V !!

KatRuud-Tronics katruud@quicknet.nl	
TITLE: Input Pre-em & Brickwall	
Document Number: KR-ST-001-rev 1.1	REV: 1.1
Date: 7/14/2004 12:04:06a	Sheet: 1/1

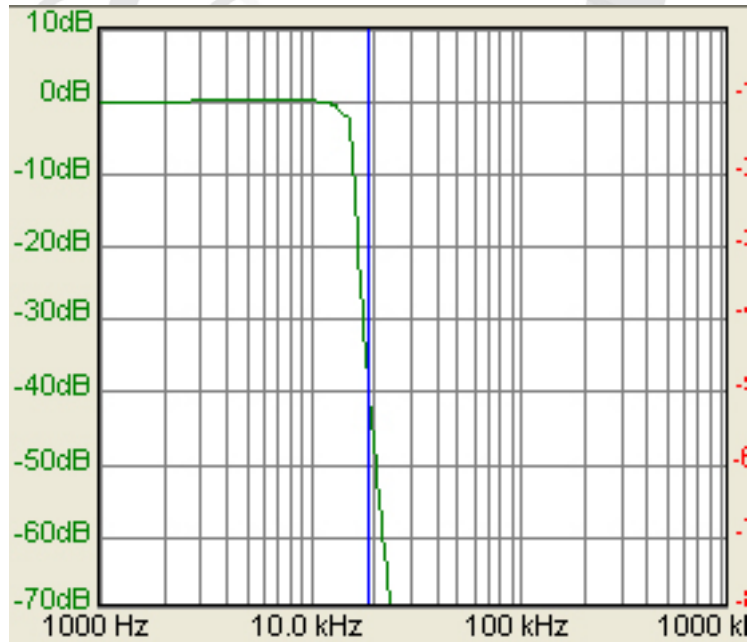


Aansluitingen Filter

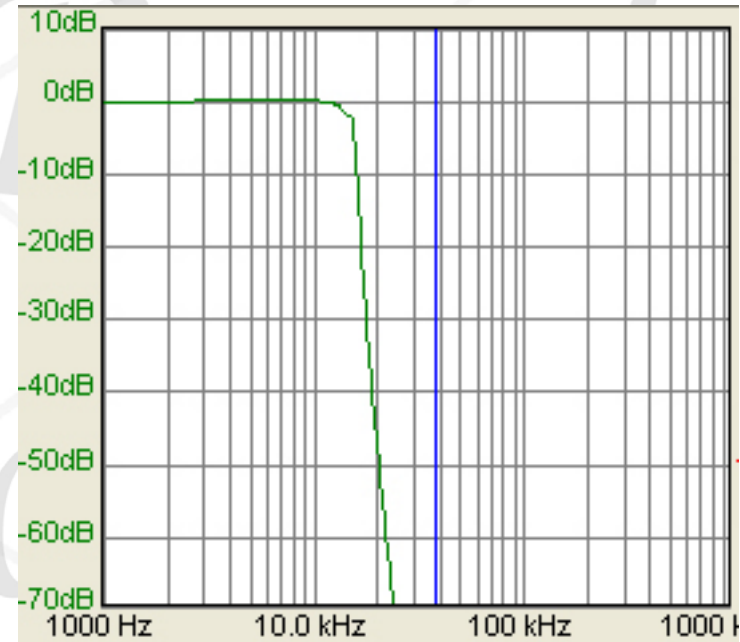


Connections Filter

Suppression (Onderdrukking)

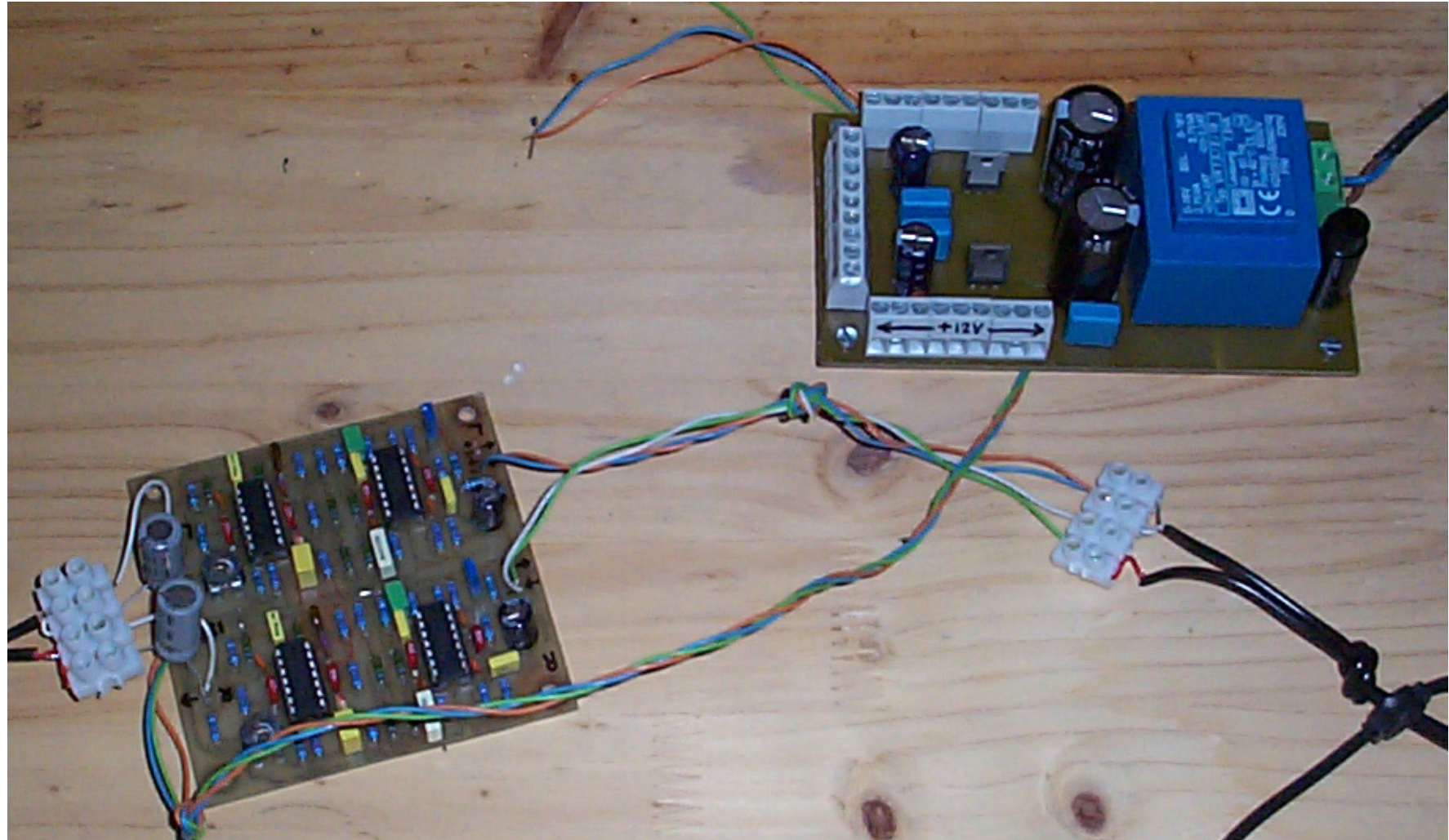


Suppression @ 19 kHz > 47 dB

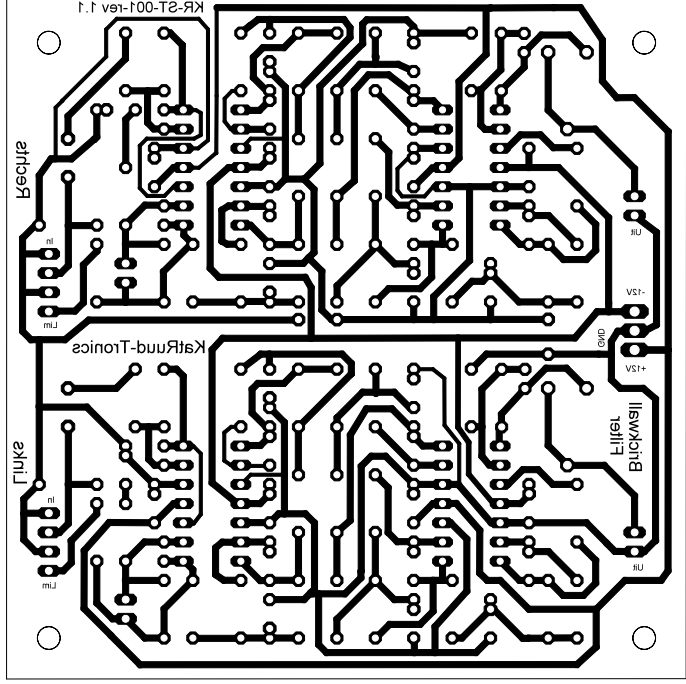


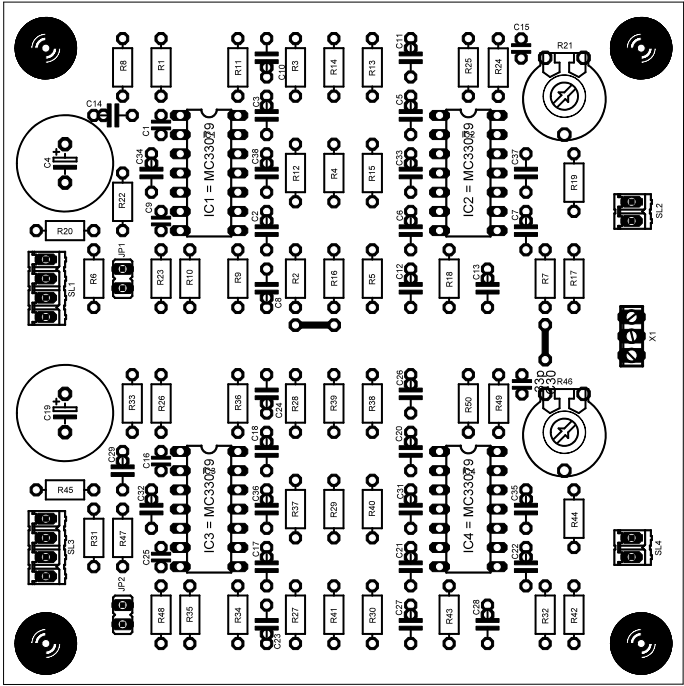
Suppression @ 38 kHz > 120 dB

Filter and Power Supply used for testing

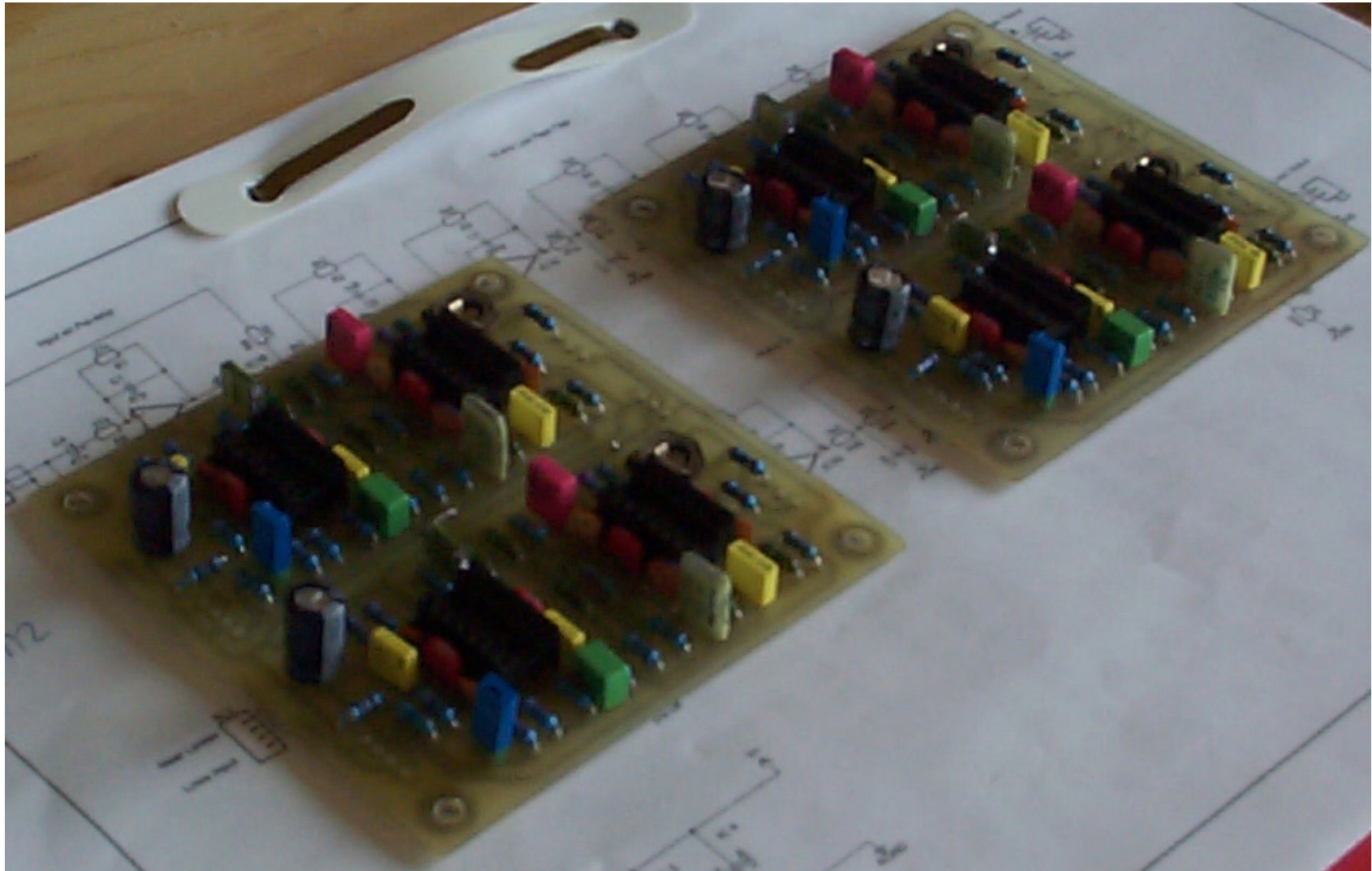


Filter en Voeding die zijn gebruikt voor het testen



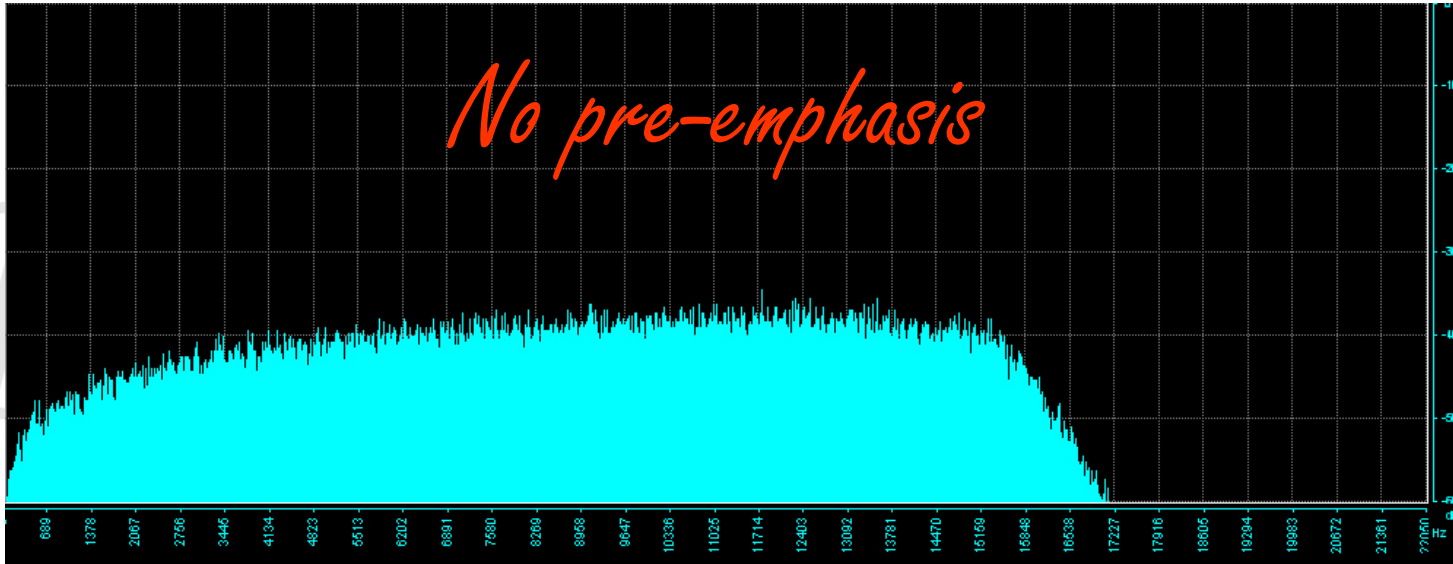


Prototypes

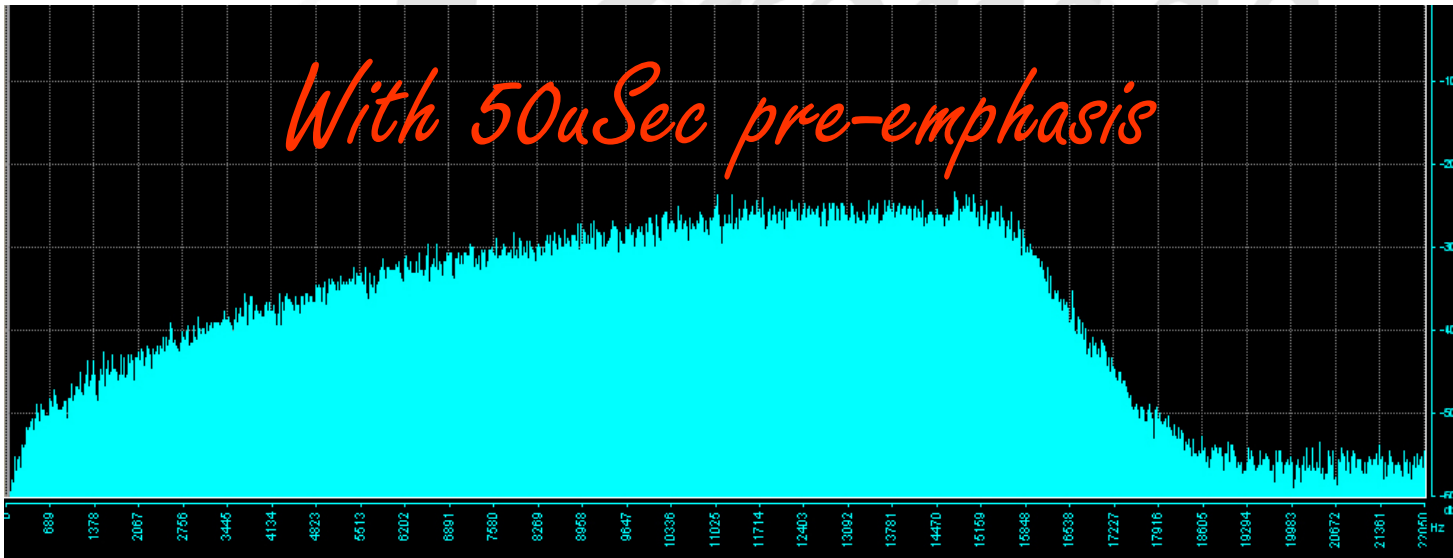


Pictures

No pre-emphasis



With 50uSec pre-emphasis



parts

Partlist

Exported from Input Pre-em & Brickwall.sch at 7/15/2004 07:40:40p

Part	Value	Device	Package	Library	Sheet
C1	47p	CAPNP-2, 5	C-2, 5	di screte	1
C2	2n2	CAPNP-5	C-5	di screte	1
C3	680p	CAPNP-5	C-5	di screte	1
C4	47u	ELC-5L	ES-5L	di screte	1
C5	270p	CAPNP-5	C-5	di screte	1
C6	100p	CAPNP-5	C-5	di screte	1
C7	27p	CAPNP-5	C-5	di screte	1
C8	8n2	CAPNP-5	C-5	di screte	1
C9	47p	CAPNP-2, 5	C-2, 5	di screte	1
C10	10n	CAPNP-5	C-5	di screte	1
C11	12n	CAPNP-5	C-5	di screte	1
C12	18n	CAPNP-5	C-5	di screte	1
C13	47n	CAPNP-5	C-5	di screte	1
C14	1n8	CAPNP-5	C-5	di screte	1
C15	33p	CAPNP-2, 5	C-2, 5	di screte	1
C16	47p	CAPNP-2, 5	C-2, 5	di screte	1
C17	2n2	CAPNP-5	C-5	di screte	1
C18	680p	CAPNP-5	C-5	di screte	1
C19	47u	ELC-5L	ES-5L	di screte	1
C20	270p	CAPNP-5	C-5	di screte	1
C21	100p	CAPNP-5	C-5	di screte	1
C22	27p	CAPNP-5	C-5	di screte	1
C23	8n2	CAPNP-5	C-5	di screte	1
C24	10n	CAPNP-5	C-5	di screte	1
C25	47p	CAPNP-2, 5	C-2, 5	di screte	1
C26	12n	CAPNP-5	C-5	di screte	1
C27	18n	CAPNP-5	C-5	di screte	1
C28	47n	CAPNP-5	C-5	di screte	1
C29	1n8	CAPNP-5	C-5	di screte	1
C30	33p	CAPNP-2, 5	C-2, 5	di screte	1
C31	100n	CAPNP-5	C-5	di screte	1
C32	100n	CAPNP-5	C-5	di screte	1
C33	100n	CAPNP-5	C-5	di screte	1
C34	100n	CAPNP-5	C-5	di screte	1
C35	100n	CAPNP-5	C-5	di screte	1
C36	100n	CAPNP-5	C-5	di screte	1
C37	100n	CAPNP-5	C-5	di screte	1
C38	100n	CAPNP-5	C-5	di screte	1
IC1	IC1 = MC33079	4AMP_P4+11N	DIL14	l i near	1
IC2	IC2 = MC33079	4AMP_P4+11N	DIL14	l i near	1
IC3	IC3 = MC33079	4AMP_P4+11N	DIL14	l i near	1
IC4	IC4 = MC33079	4AMP_P4+11N	DIL14	l i near	1
JP1		JP1Q	JP1	j umper	1
JP2		JP1Q	JP1	j umper	1
R1	27k	RESEU-7, 5	R-7, 5	di screte	1
R2	7k5	RESEU-7, 5	R-7, 5	di screte	1
R3	6k2	RESEU-7, 5	R-7, 5	di screte	1
R4	6k8	RESEU-7, 5	R-7, 5	di screte	1
R5	6k8	RESEU-7, 5	R-7, 5	di screte	1
R6	100	RESEU-7, 5	R-7, 5	di screte	1
R7	7k5	RESEU-7, 5	R-7, 5	di screte	1
R8	27k	RESEU-7, 5	R-7, 5	di screte	1
R9	10k	RESEU-7, 5	R-7, 5	di screte	1
R10	7k5	RESEU-7, 5	R-7, 5	di screte	1
R11	11k	RESEU-7, 5	R-7, 5	di screte	1
R12	6k2	RESEU-7, 5	R-7, 5	di screte	1
R13	10k	RESEU-7, 5	R-7, 5	di screte	1
R14	6k8	RESEU-7, 5	R-7, 5	di screte	1
R15	12k	RESEU-7, 5	R-7, 5	di screte	1
R16	6k8	RESEU-7, 5	R-7, 5	di screte	1

						parts
R17	13k	RESEU-7, 5	R-7, 5	di screte	1	
R18	7k5	RESEU-7, 5	R-7, 5	di screte	1	
R19	10k	RESEU-7, 5	R-7, 5	di screte	1	
R20	4k7	RESEU-7, 5	R-7, 5	di screte	1	
R21	1k	POTUS-L	PT-10	di screte	1	
R22	820	RESEU-7, 5	R-7, 5	di screte	1	
R23	27k	RESEU-7, 5	R-7, 5	di screte	1	
R24	4k7	RESEU-7, 5	R-7, 5	di screte	1	
R25	4k7	RESEU-7, 5	R-7, 5	di screte	1	
R26	27k	RESEU-7, 5	R-7, 5	di screte	1	
R27	7k5	RESEU-7, 5	R-7, 5	di screte	1	
R28	6k2	RESEU-7, 5	R-7, 5	di screte	1	
R29	6k8	RESEU-7, 5	R-7, 5	di screte	1	
R30	6k8	RESEU-7, 5	R-7, 5	di screte	1	
R31	100	RESEU-7, 5	R-7, 5	di screte	1	
R32	7k5	RESEU-7, 5	R-7, 5	di screte	1	
R33	27k	RESEU-7, 5	R-7, 5	di screte	1	
R34	10k	RESEU-7, 5	R-7, 5	di screte	1	
R35	7k5	RESEU-7, 5	R-7, 5	di screte	1	
R36	11k	RESEU-7, 5	R-7, 5	di screte	1	
R37	6k2	RESEU-7, 5	R-7, 5	di screte	1	
R38	10k	RESEU-7, 5	R-7, 5	di screte	1	
R39	6k8	RESEU-7, 5	R-7, 5	di screte	1	
R40	12k	RESEU-7, 5	R-7, 5	di screte	1	
R41	6k8	RESEU-7, 5	R-7, 5	di screte	1	
R42	13k	RESEU-7, 5	R-7, 5	di screte	1	
R43	7k5	RESEU-7, 5	R-7, 5	di screte	1	
R44	10k	RESEU-7, 5	R-7, 5	di screte	1	
R45	4k7	RESEU-7, 5	R-7, 5	di screte	1	
R46	1k	POTUS-L	PT-10	di screte	1	
R47	820	RESEU-7, 5	R-7, 5	di screte	1	
R48	27k	RESEU-7, 5	R-7, 5	di screte	1	
R49	4k7	RESEU-7, 5	R-7, 5	di screte	1	
R50	4k7	RESEU-7, 5	R-7, 5	di screte	1	
SL1		M04	04P	con-amp-qui ck	1	
SL2		M02	02P	con-amp-qui ck	1	
SL3		M04	04P	con-amp-qui ck	1	
SL4		M02	02P	con-amp-qui ck	1	
X1		MPT3	3POL254	con-phoeni x-254	1	

Contact

*If you have any questions
or problems about this filter.*

*Please don't hesitate to
contact me at.*

*Als je vragen en of
problemen hebt over dit
filter, aarzel dan niet*

*om kontakt met mij op te
nemen.*

katruud@quicknet.nl

or contact Jeroen at

jeroen@phantomfm.org