

8

7

6

5

4

3

2

1

**PARTLIST** -----

- VOLGORDE : BLY ( 87/88/89 )  
 CV1,2: 65 PF FOLIETRIMMER - YELLOW  
 CV3,4: 60 PF ARCO 462 TRIMMER  
 C1 : 47 PF CERAMIC  
 C2 : 220 PF CERAMIC  
 C3: 47 UF / 25 VOLT AXIAAL  
 C4,8: 100 NF CERAMIC  
 C5 : 22 PF CERAMIC  
 C6 : 10 PF CERAMIC  
 C7 : 27 PF CERAMIC  
 \*) C9 : 47 PF CERAMIC ( ONLY BLY-89)

- R1,2: KOOLWEERSTAND 10E / 0,5 WATT  
 R3 : KOOLWEERSTAND 1K5 / 1 WATT

- H1 = H2 : 6-GATS FERRIETKRAAL (VARKENSNUITJE) 2,5 WDG  
 L1: 1 WDG / ID = 6 MM / DRAAD = 1 MM CUAG / SPATIE = 1 MM  
 L2: 7 WDG / ID = 3 MM / DRAAD = 0,5 MM CUAG / SPATIE = 0,5 MM  
 L3: ( 3 / 3 / 4 ) WDG / ID = 6 MM / DRAAD = 1 MM CUAG / SPATIE = 1 MM  
 L4: ( 5 / 3 / 2 ) WDG / ID = 6 MM / DRAAD = 1 MM CUAG / SPATIE = 1 MM  
 L5: 4 WDG / ID = 6 MM / DRAAD = 1 MM CUAG / SPATIE = 1 MM

**SPECIFICATIONS:** -----

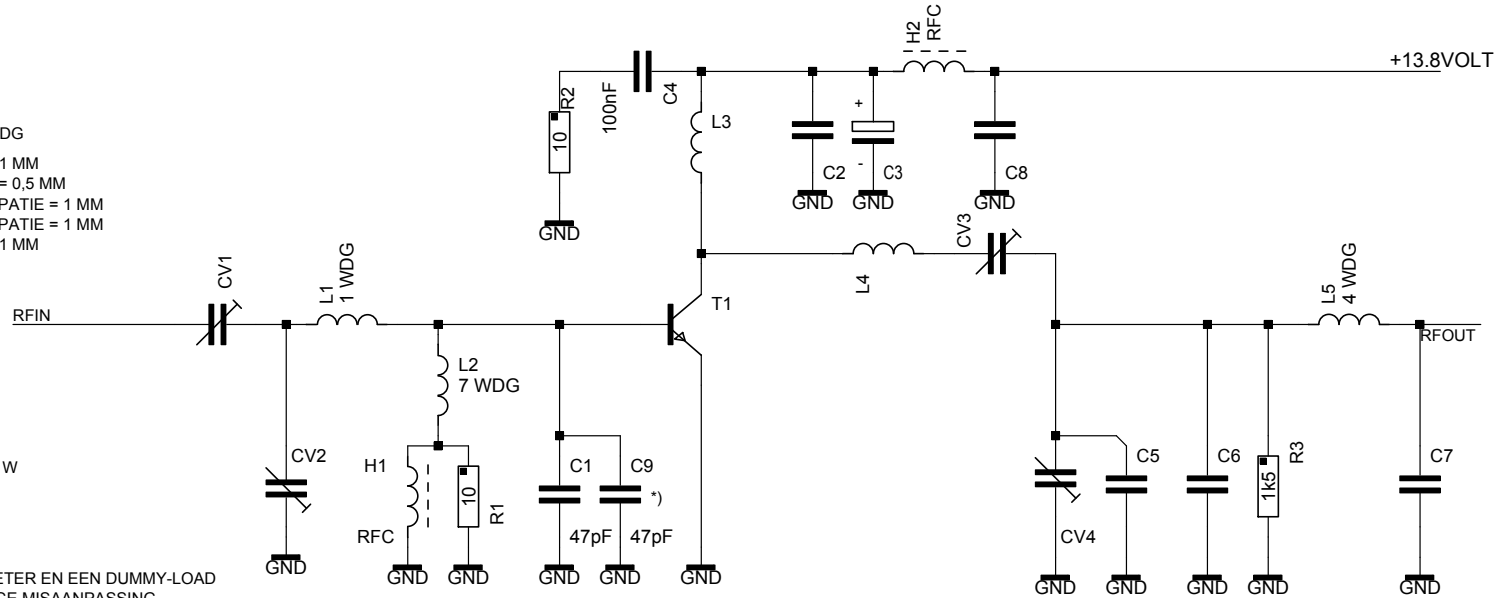
INPUT : ( 1 / 4 / 10 ) WATT  
 OUTPUT : ( 10 / 18 / 40 ) WATT

POWER SUPPLY: 12-14 VOLT, ( 2 / 4 / 6 ) AMP

**COOLING:** -----  
 GEBRUIK EEN GOEIE KOELPROFIEL MIN. ( 6 / 3 / 1,5 ) GR / W

**OPMERKING(EN):** -----

- INBOUWEN IN EEN GESLOTEN METALEN KAST  
 - GEBRUIK VOOR HET AFREGELLEN EEN SWR/PWR-METER EN EEN DUMMY-LOAD  
 - R3 DIENST TER BESCHERMING TEGEN KORTSTONDIGE MISAANPASSING



COMPONENT SPECIFICATION (UNLESS OTHERWISE SPECIFIED)				PROJECT :	
1) RESISTOR VALUES IN OHMS, 5%				REMARKS' :	
2) CAPACITOR VALUES IN MICROFARADS.				ALLES GEMONTEERD OP EEN DOUBBELZIJDIGE PRINT	
3) ALL CAPACITORS IN THIS DESIGN ARE CERAMIC				DESCRIPTION :	
				DESIGN	10-04-2004
				CHECKED	
A	CHANGES ONLY BY CAD	H.SLOT	10-04-2004	SHEET NAME :	
REV	REMARKED	NAME	DATE	: 10-04-2006	
				FILE	BLY 87-88-89-(1) REV A
					PAGE
					1 V 1
					OF

8

7

6

5

4

3

2

1