

## I MONTAGGI REPERIBILI ANCHE IN KIT



Sebbene nel campo dell'HI-FI si impiegano impianti della potenza compresa tra il notevole ed il grande, ultimamente, il mercato (in seguito ad una precisa richiesta, come è ovvio) offre in alternativa amplificatori "mini". Da pochi W, al prezzo contenuto. Poiché abbiamo potuto constatare la costanza e la massa della domanda, attraverso le lettere di coloro che ci scrivono, pubblichiamo in questo articolo la descrizione di un progettino HI-FI che chiunque può realizzare con una spesa veramente esigua. Si tratta di un amplificatore minuscolo, dalla ottima presentazione estetica, che risponde alle Norme DIN 45500 per la linearità, la banda passante, i vari parametri.

# AMPLIFICATORE - STEREO

## 2,5 + 2,5 W

**E**videntemente, di questo passo, le nostre abitazioni future non saranno molto dissimili da quelle nipponiche così egregiamente descritte da Pierre Loti (pseudonimo del romanziere francese Louis Marie Julien Viaud) verso il 1890 nel classico feuilleton popolare "La signora Crisantemo": ovvero case di bambù e carta pergamena, con le pareti intercambiabili ed il tetto semitrasparente.

Se però le villette dei giapponesi dell'epoca erano così leggere perché soggette a scosse sismiche continue, e non vi potevano essere travi che con una possibile caduta accoppassero gli abitanti, oggi, le nostre case "trasparenti" si devono ad una mera speculazione industriale che mira a fornire a ciascuno il proprio buco da insetto o da roditore, senza nessun riguardo per la privacy che appunto si trascura come si potrebbe trascurare quella di un sorcio o di un imenottero.

Infatti da noi non vi è un Fujiama minaccioso, accanto ad una metropoli che ogni tanto "si dà una stiracchiatina" abbattendo vari quartieri, ed anche se vi fosse, le costruzioni potrebbero avere una

### CARATTERISTICHE TECNICHE

Tensione di alimentazione: 12-15 Vc.c.

Corrente di riposo: 40 mA

Corrente assorbita a pieno carico: 400 mA

Potenza di uscita: 2,5 + 2,5 W

Sensibilità d'ingresso: 500 mV

Impedenza d'ingresso: 470 kΩ

Impedenza d'uscita: 4 Ω

Transistori impiegati: 2 x AC128 -  
2 x AC127 - 2 x AC187K  
2 x AC188K

Misure d'ingombro: 170 x 110 x 55

base antisismica; quella che impiegano non le "case di carta" bensì i grattacieli di Tokyo.

Qui da noi, in nome del profitto, si ammucchiano solette e foratoni, "tirando su" falansteri ove non è possibile discutere con calma come spendere la "tredi-

cesima", perché la signora Rossi poi ripete a tutti e sessantaquattro i condomini che le cambiali superano del 100% l'entrata, avendo appoggiato l'orecchio alla parete del suo gabinetto che confina con il mini-salotto; sicché vige una certa carboneria. Invece di far l'amore, sotto le coperte dei talami si annidano dei piccolissimi quanto feroci consigli di amministrazione, con insulti, accuse di incompetenza o d'incapacità, preparazione di piani, rese, vittorie, trapassi di responsabilità.

Poi, qualcuno parla di nevrosi!

Se tale è la situazione per gli "affari" di famiglia, figurarsi se è mai possibile installare nel mini-salotto un "vero" complesso HI-FI; Simon & Garfunkel non potrebbero non disturbare il vicino; Bacharach certo non piace alla sottostante signorina Cuniberti detta anche "la zitella" in short-form, e difficilmente Wagner può essere gradito a chi ha avuto occasione di essere "ospite" del III Reich...

Così, secondo il "riflusso" del precedente "flusso" verso le inaudite potenze, oggi in moltissimi casi (lasciano stare i privilegiati che vivono "in villa" e gli sfacciati) si nota una tendenza a "rim-

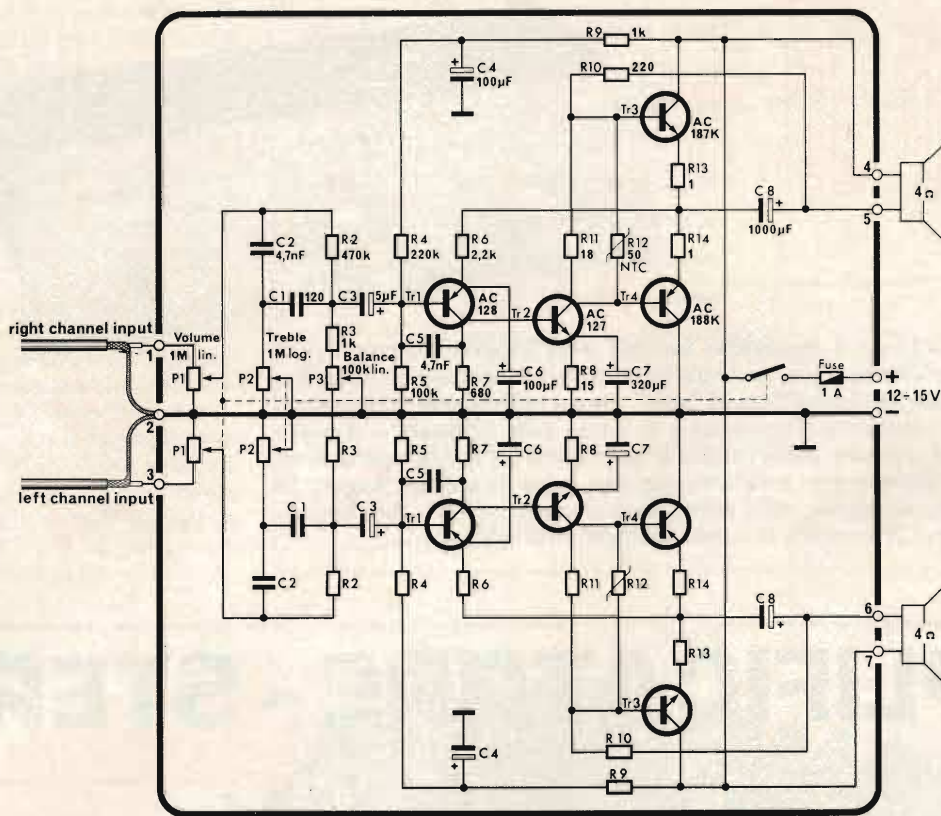


Fig. 1 - Schema elettrico.

picciolire" i complessi HI-FI, che in molti casi si vendono solo se sono, oltre che economici per cause del momento, di elevate prestazioni e basso-bassissimo "wattaggio".

Degli apparecchi che ora, in questo filone vivono un loro momento di vero e proprio rilancio, presentiamo al lettore un "classico".

Si tratta di uno "stereo" miniaturizzato da 2,5 + 2,5 W che impiega un circuito classico, ma non per questo superato, come non sarà mai superato il ricevitore a diodo.

L'apparecchio (circuito elettrico nella figura 1) impiega due canali perfettamente identici, tanto che la nomenclatura delle parti è mantenuta eguale; R12 *in ambedue i rami* è il termistore "NTC" che protegge lo stadio finale dal surriscaldamento, così come C3 è il condensatore di trasferimento al primo stadio.

Lo schema forse è troppo classico per meritare un commento approfondito; ciascun finale impiega una coppia di transistori complementari PNP-NPN (AC188/K ed AC187/K) pilotata da un AC127 che a sua volta è preceduto da un AC128 preamplificatore.

Sebbene tutti gli elementi visti siano al Germanio, la stabilità dell'assieme è molto buona perché R12 riduce la tensione tra le basi delle coppie di uscita se aumenta la temperatura dell'ambiente, e in special modo quella all'interno dell'amplificatore.

R9, inoltre limita il pilotaggio degli stadi d'ingresso, che funzionando in un regime di forte controreazione c.c./c.a. tramite R6, rimangono nelle condizioni previste quale che sia l'eventuale fluttuazione termica, con segnali piccoli e ampi.

L'amplificatore funziona alla potenza massima quando all'ingresso è presente un segnale di 500 mV, e poiché ha una impedenza elevata (500.000 Ω) un economico pick-up piezoelettrico stereo trova un buon utilizzo, per completare l'impianto. Specie, considerando che in questo caso non serve alcun preamplificatore, poiché il nostro apparecchio è già dotato dei controlli di volume, tono, bilanciamento. Passiamo ora al montaggio.

Si tratta di un lavoro semplice, che non richiede più di un pomeriggio; quindi questa può essere "la-classica-scatola-di-montaggio-del-sabato", se acquistata in kit.

Il circuito stampato che serve per tutto il complesso, comprendendo sia il canale "Destro" che quello "Sinistro", appare nella figura 2.

Come di solito, per i resistori non vi saranno problemi; invece gli elettrolitici, che sono presenti in buon numero, dovranno essere montati solo quando si è certi che la polarità è corretta. Per gli elementi "verticali" l'individuazione è facile; per quelli miniatura al Tantalio, invece è necessario fare attenzione al punto colorato dipinto sull'involucro "a goccia". Ponendolo di fronte, ovvero *guardandolo*, mentre il condensatore ha i terminali orientati in basso, si avrà il positivo sul reoforo destro.

I transistori AC128 non prevedono l'uso di alcun dissipatore termico, quindi saranno connessi "normalmente" ma con *rapidità* perché gli elementi al Germanio, se surriscaldati, cambiano facilmente (in peggio!) le loro caratteristiche.

Gli AC127, invece, impiegano dei dissipatori ad aletta che li mantiene fermi anche lasciando le connessioni piuttosto "lunghe" (per le ragioni suesposte) mediante il montaggio "capovolto" che si può osservare in dettaglio nella figura 3

oltre che nella figura 2.

La prima fase del montaggio sarà completata innestando al loro posto i controlli e saldando i rispettivi terminali.

Si monterà ora il telaio metallico a "U" che circonda la basetta mediante le squadrette indicate con il numero "3" nella vista "esplosa", quindi andrà al suo posto anche il pannello, o mascherina frontale, che sarà tenuto a posto dai dadi dei controlli.

Per ultimare il tutto, si infileranno dei tubetti isolanti sui terminali dei TR3-TR4, e facendo attenzione a non scambiarsi (capita, ma non se si rammenta che tutti quelli che hanno la sigla che termina con un numero pari sono PNP; per esempio l'AC128, l'AC188) dicevamo, con le cautele del caso, si metteranno a posto anche questi ultimi.

È da notare che grazie alla presenza del telaio metallico che circonda lo stampato, il radiatore degli stadi finali non è la sola aletta ripiegata interna come si vede nella figura 3, in tutta la superficie metallica; in tal modo l'apparecchio può lavorare a lungo anche al massimo regime senza che nulla si surriscaldi.

Durante il collaudo l'amplificatore può

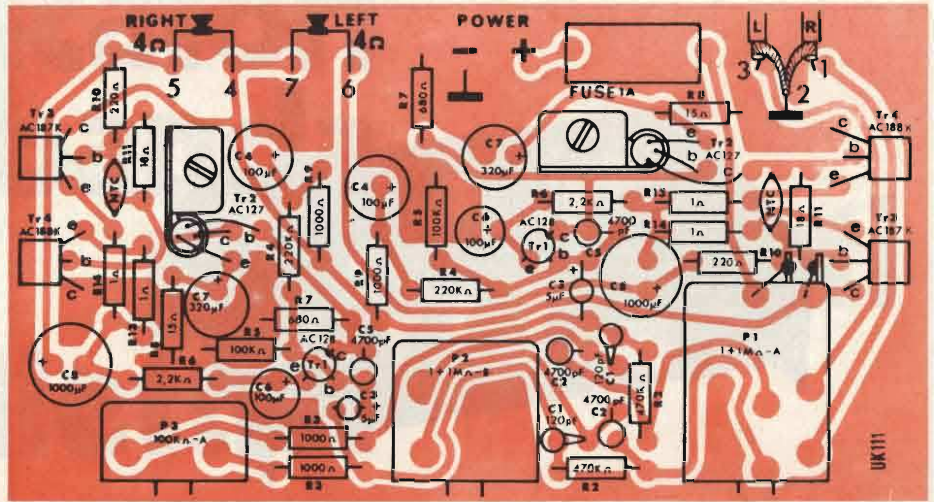


Fig. 2 - Disposizione dei componenti sulla basetta a circuito stampato.

essere alimentato con 12 V, normalmente, ma anche una tensione di 15 V, pur sovraccaricandolo non lo guasta. L'assorbimento senza segnale è di circa 40 mA. Quindi, se il montaggio è corretto, una volta connessi gli altoparlanti, ponendo

gli ingressi in cortocircuito si dovrebbe poter leggere questo valore di corrente su di un tester posto in serie ad un ramo dell'alimentazione. Una intensità di molto superiore manifesta un errore di montaggio.

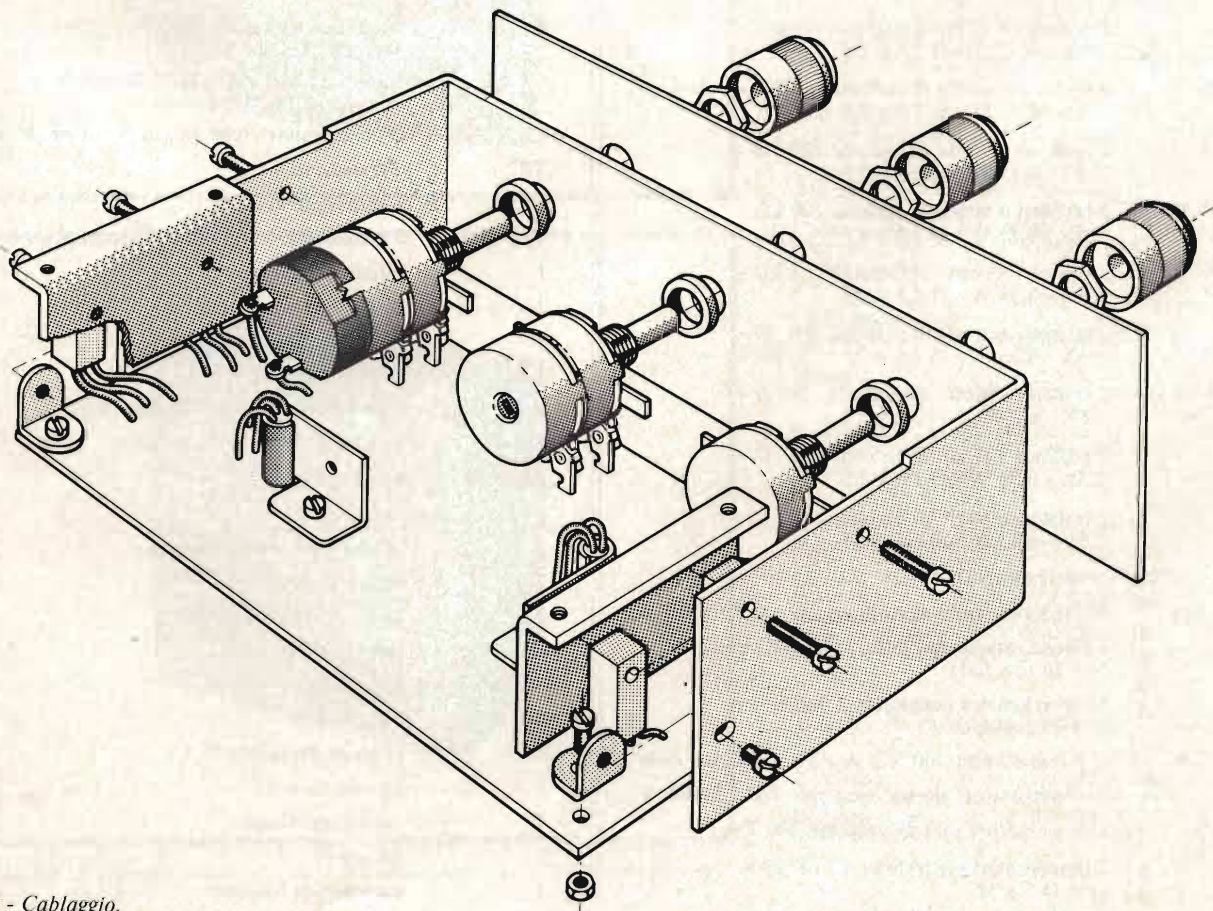
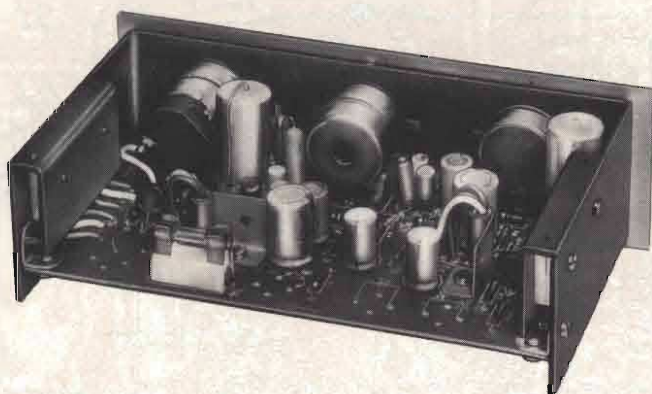


Fig. 3 - Cablaggio.



Vista interna del kit Amtroncraft UK III a montaggio ultimato.

Se invece il valore misurato è normale, si collegherà all'ingresso il pick-up stereo mediante cavetti schermati e si effettuerà la prova dinamica con un disco

noto nelle sfumature.

Se gli altoparlanti impiegati sono di buona qualità, e contenuti in opportune casse acustiche, il risultato potrà sorpren-

dere; infatti la banda passante ampia e la minima distorsione daranno l'impressione di ascoltare della "vera" HI-FI. Se il lettore pensa che 5 W complessivi non possano dare questo effetto, rammenti che la risposta dell'orecchio umano alla pressione sonora, non è lineare, ma quasi esponenziale, come insegna la scala dei dB. Quindi, una potenza di 5 W non sembra "la metà" di una da 10 W e men che meno "un decimo" rispetto ad una da 50 W.

In pratica, effettuando un paragone tra due identici complessi stereofonici, uno dei quali funziona alla potenza r.m.s. di 5 W ed uno di 10, solo un tecnico può comprendere il divario reale, perché ciascuno altro dirà che: "Sì, uno dei due ha una potenza maggiore, ma non vi è questo gran divario...".

Il che è ben noto a certi costruttori di "impianti HI-FI" venduti per corrispondenza, che non esitano a gabbellare amplificatori come quello che abbiamo descritto per 8 + 8 W (!!) pur con il suffisso "PPI", che potrebbe voler dire "Peak Power Instant", ma è meglio intendere come "Per Poveri Ingegni"!.

#### ELENCO DEI COMPONENTI DEL KIT AMTRONCRAFT UK III

R2	: 2 resistori a strato di carbone 470 k $\Omega$ - $\pm 5\%$ - 0,33 W - $\varnothing$ 2,5 x 7,5	C4-C6	: 4 condensatori elettrolitici 100 $\mu$ F/16 V - vert. $\varnothing$ 10 x 12
R3-R9	: 4 resistori a strato di carbone 1 k $\Omega$ - 5% - 0,33 W - $\varnothing$ 2,5 x 7,5	C7	: 2 condensatori elettrolitici 330 $\mu$ F/16 V - vert. $\varnothing$ 12,5 x 21
R4	: 2 resistori a strato di carbone 220 k $\Omega$ - $\pm 5\%$ - 0,33 W - $\varnothing$ 2,5 x 7,5	C8	: 2 condensatori 1000 $\mu$ F/16 V - vert. $\varnothing$ 14 x 25
R5	: 2 resistori a strato di carbone 100 k $\Omega$ - $\pm 5\%$ - 0,33 W - $\varnothing$ 2,5 x 7,5	TR2	: 2 transistori AC 127
R6	: 2 resistori a strato di carbone 2,2 k $\Omega$ - $\pm 5\%$ - 0,33 W - $\varnothing$ 2,5 x 7,5	TR1	: 2 transistori AC 128
R7	: 2 resistori a strato di carbone 680 $\Omega$ - $\pm 5\%$ - 0,33 W - $\varnothing$ 2,5 x 7,5	TR3-TR4	: 2 transistori - 187K - 188K (coppia)
R8	: 2 resistori a strato di carbone 15 $\Omega$ - $\pm 5\%$ - 0,33 W - $\varnothing$ 2,5 x 7,5	1	: circuito stampato
R10	: 2 resistori a strato di carbone 220 $\Omega$ - $\pm 5\%$ - 0,33 W - $\varnothing$ 2,5 x 7,5	2	: dissipatori per transistori
R11	: 2 resistori a strato di carbone 18 $\Omega$ - $\pm 5\%$ - 0,33 W - $\varnothing$ 2,5 x 7,5	1	: porta fusibile
R12	: 2 termistori NTC 50 $\Omega$	1	: fusibile rapido 1 A
R13-R14	: 4 resistori a strato di carbone 1 $\Omega$ - $\pm 5\%$ - 0,5 W	cm 7	: trecciola isolata 1 x 0,50 color nero
P1	: 1 potenz. doppio con inter. 1 + 1 M $\Omega$ A - N = 20 con dado	6	: viti 3 x 6
P2	: 1 potenziometro doppio 1 + 1 M $\Omega$ B - N = 20 con dado	4	: viti 3 x 14
P3	: 1 potenziometro 100 k $\Omega$ A - N = 20 con dado	4	: dadi 3 M
C1	: 2 condensatori pin-up ceramici 120 pF/500 V	3	: rondelle per potenziometro
C2-C5	: 4 condensatori poliestere 4,7 nF/400 V	1	: supporto metallico a U
C3	: 2 condensatori elettrolitici 4,7 $\mu$ F/16 V - vert. $\varnothing$ 5 x 12	2	: alette di raffreddamento
		cm 20	: tubetto giallo
		cm 20	: tubetto rosso
		cm 20	: tubetto nero
		2	: rondelle dentellate $\varnothing$ 3,2
		2	: squadrette a 90°
		1	: confezione stagno
		3	: manopole
		1	: mascherina frontale