

# 1,5 W



## AMPLIFICATORE

### BF

di M. Maron

*Quante applicazioni ha un amplificatore di piccola potenza (quindi dal consumo ridotto) ma a banda larga e bassa distorsione? Innumerevoli, come il lettore ben sa, sia nel campo "consumer" che nel professionale, e nei paralleli e nei sussidiari. Descrivendo un dispositivo che rientra nella specie, trascureremo quindi ogni indicazione di utilizzo; nel contrario ci parrebbe di oltraggiare la fantasia di chi ci segue. Diciamo allora solo che il dispositivo trattato è un buon amplificatorino, munito di brillanti caratteristiche generali, non integrato, quindi facilmente riparabile in caso di guasto. In sostanza un duttile modulo pan-adattabile.*

Si nota una certa "spaccatura" nel pensiero degli appassionati di elettronica, una divergenza di gusti e tendenze che si fa sempre più netta. Da un lato vi sono i fautori della "total-integrazione" che affermano di seguire il progresso e di ritenere assurdo ogni atteggiamento contrario; dall'altro si raccolgono i "tradizionalisti" che disdegnano gli IC, cercano di non utilizzarli se appena è possibile, ed a loro volta affermano che l'integrazione limita la fantasia perchè ogni circuito realizzato deve essere la copia pedissequa di quello previsto da chi costruisce il "chip".

Noi non parteggiamo né per gli uni né per gli altri; semplicemente pensiamo che vi siano funzioni risolvibili solo con l'impiego di speciali integrati, ma che sia ancora prematura l'abbandono dei componenti tradizionali e dei circuiti che prevedono l'utilizzo di questi.

Precisa la nostra ... *neutralità*, ora, per la gioia di chi ama i singoli transistori e tutto l'accompagnamento di parti comuni e separate, descriviamo un interessante amplificatorino apparentabile al "jolly" in un mazzo di carte, ovvero dai mille impieghi vantaggiosi e dalle applicazioni le più diverse che appunto non è basato su di un IC.

L'amplificatore ha una potenza di 500 mW, può essere alimentato con 9 V, ha una sensibilità d'ingresso di 45 mV per la massima uscita ed una banda passante compresa tra 50 Hz e 25.000 Hz (-3 dB).

La distorsione armonica totale a 500 mW è dell'ordine dell'un per cento, l'impedenza d'ingresso vale 100.000  $\Omega$ , e quella di uscita 8  $\Omega$ .

In pratica, il circuito rispecchia quello degli amplificatori

dalla potenza medio-elevata, come vedremo ora osservando i dettagli: figura 1. Il segnale audio da amplificare giunge alla base del TR1 tramite C2. Il TR1, con il TR2 funge da preamplificatore, e l'ultimo è al tempo stesso un pilota. Come si vede, la polarità dei due detti è inversa; ciò consente l'accoppiamento diretto (complementare) che permette di fare a meno del condensatore interstadio che limita sempre un poco la banda e varie parti supplementari. L'audio notevolmente amplificato, dal collettore del TR2 è portato a D1-R7 che recano in parallelo la NTC. La caduta di tensione sui detti provoca la differenza di polarizzazione all'ingresso del finale TR3-TR4 necessaria per eliminare la distorsione d'incrocio. L'elemento NTC (resistenza a coefficiente negativo di temperatura) mantiene il complesso di uscita nel punto di lavoro studiato; come vedremo tra poco, in pratica, questo è accostato ad un radiatore di un "power", e se il transistor tende a scaldarsi più del previsto, reagisce diminuendo la polarizzazione, quindi i valori ottimali.

Per la massima semplicità, TR3 e TR4 sono complementari; in altre parole hanno caratteristiche perfettamente eguali con polarità inverse. La soluzione consente di evitare l'uso di uno stadio incaricato dell'inversione di fase, dato che ciascun transistor amplifica solo i segnali che abbiano un andamento positivo oppure negativo. L'audio è ricomposto all'uscita del sistema dalla connessione diretta. Nel punto di prelievo, ovviamente vi è una tensione CC che deriva dal collegamento-serie di TR3-TR4 nei confronti dell'alimentazione. Poichè questa non deve circolare nell'altoparlante, il C7 funge da disaccoppiatore.

Altri dettagli: R12 e C9 formano un filtro passa-alto che compensa l'inevitabile attenuazione delle frequenze più basse

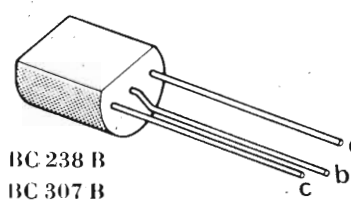
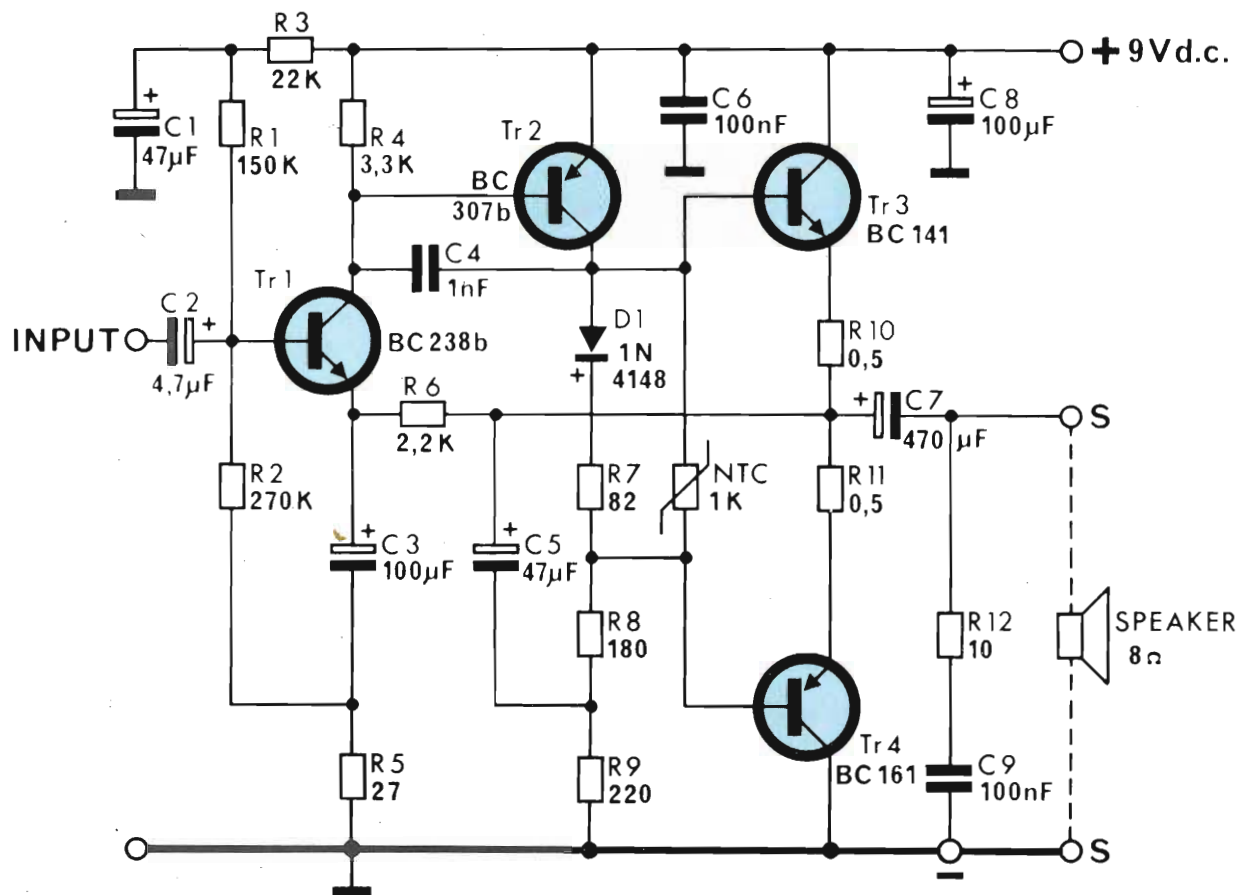


Fig. 1 - Schema elettrico e disposizione dei terminali dei semiconduttori impiegati dell'amplificatore B.F. da 1,5 W.

dello spettro introdotta dal C7. La resistenza R6 provoca una controreazione che coinvolge tutto l'amplificatore andando dalla uscita all'ingresso; con questo sistema ad anello la stabilità è garantita anche se vi sono fluttuazioni termiche ambientali molto importanti.

### IL MONTAGGIO

Questo apparecchio può essere costruito anche dai principianti. Non serve una preparazione ferrata, ma solo un poco di pazienza, una certa cura dei particolari. Anche il tempo da dedicare al lavoro è ben poco; possiamo parlare di classico "progetto-per-una-sera-sola".

Vediamo come si deve procedere per eseguire una scaletta logica: fig. 2. Prima di tutto, conviene montare le resistenze, che sono tutte "orizzontali" e indicate nel circuito con i simboli che vanno da R1 ad R12. Di seguito, si possono cablare i condensatori non polarizzati; il ceramico C4, i C6 e C9 che

hanno il dielettrico plastico.

I condensatori elettrolitici, polarizzati, sono tutti del tipo per montaggio verticale: C1, C2, C3, C5, C7, C8. Le polarità dei reofori è chiaramente stampigliata sugli involucri, e conviene verificarla bene prima dell'inserzione, e controllarla rapidamente dopo.

Ai condensatori, seguiranno i "pins" per le connessioni esterne d'ingresso uscita ed alimentazione.

Passando ai semiconduttori, per primo può essere collegato il diodo D1, facendo bene attenzione al lato catodo, contraddistinto da una fascetta posta sul "case". Seguiranno i transistori TR1, TR2, TR3 e TR4.

Questi non devono avere connessioni troppo brevi; i loro "cases" saranno sollevati di circa 5 mm, rispetto alla base stampata; prima di effettuare le inserzioni nei fori c.s. dei reofori, si deve condurre un'attenta verifica che escluda qualsivoglia inversione tra base ed emettitore, o simili. Ovviamente, è necessario anche collocare ogni transistor al proprio posto, evitando confusioni che risulterebbero alquanto catastrofiche, non

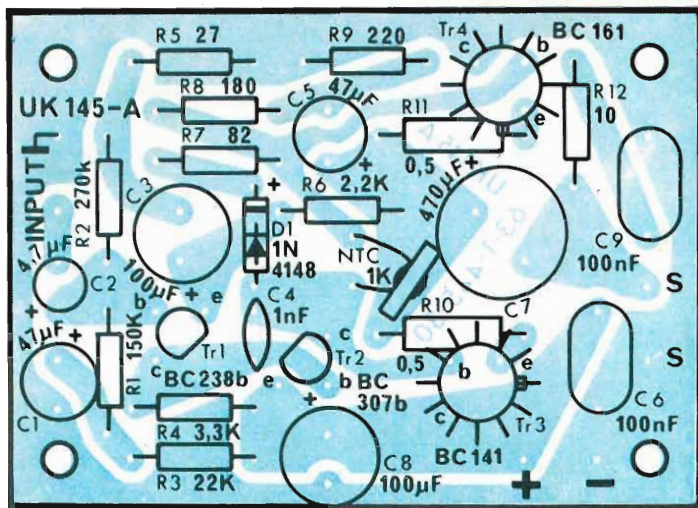


Fig. 2 - Disposizione dei componenti sulla basetta stampata dell'UK 145/A.

#### ELENCO DEI COMPONENTI DELL'UK 145/A DELL'AMTRON

R1	: resist. strato carb. 150 k $\Omega$ - $\pm$ 5% - 0,25 W
R2	: resist. strato carb. 270 k $\Omega$ - $\pm$ 5% - 0,25 W
R3	: resist. strato carb. 22 k $\Omega$ - $\pm$ 5% - 0,25 W
R4	: resist. strato carb. 3,3 k $\Omega$ - $\pm$ 5% - 0,25 W
R5	: resist. strato carb. 27 $\Omega$ - $\pm$ 5% - 0,25 W
R6	: resist. strato carb. 2,2 k $\Omega$ - $\pm$ 5% - 0,25 W
R7	: resist. strato carb. 82 $\Omega$ - $\pm$ 5% - 0,25 W
R8	: resist. strato carb. 180 $\Omega$ - $\pm$ 0,25 W
R9	: resist. strato carb. 220 $\Omega$ - $\pm$ 0,25 W
R10-R11	: resist. strato carb. 0,5 $\Omega$ - $\pm$ 5% - 0,5 W
R12	: resist. strato carb. 10 $\Omega$ - $\pm$ 5% - 0,25 W
NTC	: termistore a pastiglia 1 k $\Omega$ - $\pm$ 20%
C1-C5	: condensatore elettrolitico 47 $\mu$ F - 16 V m.v.
C2	: condensatore elettrolitico 4,7 $\mu$ F - 16 V m.v.
C3-C8	: condensatore elettrolitico 100 $\mu$ F - 16 V m.v.
C4	: condensatore ceramico disco 1000 pF $\pm$ 10%
C6-C9	: condensatore poliestere 100 nF $\pm$ 10%
C7	: condensatore elettrolitico 470 $\mu$ F - 16 V m.v.
D1	: diodo 1N4148 (1N914)
TR1	: transistor BC238b (BC208b)
TR2	: transistor BC307b (BC204b)
TR3	: transistor BC141 Gr 6 (oppure Gr 10)
TR4	: transistor BC161 Gr 6 (oppure Gr 10)
2	: dissipatore
C.S.	: circuito stampato
6	: ancoraggi
1	: confezione stagno

solo perchè gli elementi hanno caratteristiche diverse, ma anche le polarità inverse. Sui TR3 e TR4 si infileranno a pressione i dissipatori termici in alluminio.

L'ultima parte da collegare, è la resistenza NTC, del tipo a pastiglia. Questa non ha una polarità, quindi il verso di connessione non ha alcuna importanza. I terminali dell'elemento, devono essere lasciati abbastanza lunghi per poterlo piegare verso uno dei due transistori finali; il corpo dello NTC dovrà essere strettamente accostato al radiatore, per intervenire prontamente ove la situazione divenga anomala.

Ora l'amplificatore è completo e lo si potrà riscontrare. Il "check" deve essere minuzioso e "logico"; in altre parole, non si deve riscontrare qualche parte a caso, trascurandone altre, ma è necessario essere metodici. Il sistema migliore per procedere è il seguente:

- Si devono rivedere i valori delle resistenze, abbastanza numerose, perchè è abbastanza facile interpretare male il codice a colori.
- Si devono controllare C4, C8, C9.
- Si devono rivedere le polarità di tutti i condensatori elettrolitici, ed i loro valori.
- Si deve confrontare la polarità del diodo con quella mostrata nella figura 2.
- Si devono controllare i transistor ed i loro terminali.

Ora, se tutto risulta assolutamente in ordine, l'apparecchio può essere sottoposto a collaudo. Non vi sono trimmer o altri controlli semifissi, quindi il funzionamento dovrebbe essere immediato.

Un altoparlante da 8  $\Omega$  sarà connesso ai terminali "S - S", ed un qualunque generatore di segnali (strumento, oppure pick-up piezo, o preamplificatore) perverrà all'ingresso. L'alimentazione a 9 V, che può anche essere ricavata da una pila, purché nuova, sarà connessa ai terminali previsti, *facendo molta attenzione a non invertire la polarità.*

In queste condizioni, non resta che ascoltare e... meravigliarsi.

## LE INDUSTRIE ANGLO-AMERICANE IN ITALIA VI ASSICURANO UN AVVENIRE BRILLANTE

LAUREA  
DELL'UNIVERSITA'  
DI LONDRA  
Matematica - Scienze  
Economia - Lingue, ecc.  
RICONOSCIMENTO  
LEGALE IN ITALIA  
in base alla legge  
n. 1940 Gazz. Uff. n. 49  
del 20-2-1963

c'è un posto da **INGEGNERE** anche per Voi  
Corsi **POLITECNICI INGLESI** Vi permetteranno di studiare a casa  
Vostra e di conseguire tramite esami, Diplomi e Lauree

INGEGNERE regolarmente iscritto nell'Ordine Britannico.

una **CARRIERA** splendida  
ingegneria **CIVILE** - ingegneria **MECCANICA**

un **TITOLO** ambito  
ingegneria **ELETTROTECNICA** - ingegneria **INDUSTRIALE**

un **FUTURO** ricco di soddisfazioni  
ingegneria **RADIOTECNICA** - ingegneria **ELETTRONICA**



Per informazioni e consigli senza impegno scrivetececi oggi stesso.

**BRITISH INST. OF ENGINEERING TECHN.**

Italian Division - 10125 Torino - Via Giuria 4/S

Sede Centrade Londra - Delegazioni in tutto il mondo.