

VOLTMETRO D'USCITA AMPLIFICATO *mono e stereo*

Questo indicatore dell'ampiezza del segnale in uscita, è applicabile a tutti i sintoamplificatori, preamplificatori e gruppi di potenza HI-FI che ne siano privi. Semplice, economico e robusto, prevede due ingressi dalla diversa sensibilità, e per adattarsi ad ogni tipo di pannello è "sdoppiato", ovvero costituito da due elementi separati ma identici. In tal modo può essere utilizzato per apparecchi monofonici, occorrendo. La tensione che alimenta l'amplificatore entrocontenuto è largamente acritica, l'ingombro è minuscolo.

di G. Anselmi

Nessun impianto HI-FI può dirsi "completo" o "munito dei necessari controlli" se è privo dell'indicazione della potenza d'uscita. Lo strumento relativo, infatti, campeggia odieramente anche sul pannello degli apparecchi non proprio di classe elevata. In certi casi, il costruttore, invece di utilizzare un classico misuratore ad indice, preferisce montare una "striscia di LED", per la valutazione, ma questo sistema, pur moderno e dall'aspetto attraente, deve essere considerato più un rivelatore di sovraccarico che un vero e proprio indicatore, visto che la segnalazione *non è continua*. Ciò è tanto vero, che in alcuni riproduttori di lusso si impiega *contemporaneamente* la "striscia di LED" ed il misuratore a bobina mobile distinguendo così i compiti dei due sistemi. Tali apparecchi sono però detti da molti "speci di flipper" con ironica allusione alle troppe luci e indicazioni, ed allora molte tra le più serie industrie che operano nel

campo dell'HI-FI danno la loro preferenza ai semplici indicatori "milliamperometrici" anche se si tratta di prodotti che costano milioni.

Non tutti gli audiofili, naturalmente, hanno a disposizione le cifre che servono per acquistare apparati dalla marca illustre e completi di controlli, indicatori semplici o elaborati; molti, anzi, e specialmente i giovani, si orientano verso l'autocostruzione totale o l'assemblaggio di modesti kit forniti privi di contenitore, manopole, accessori. In questi casi, l'indicatore d'uscita manca sempre e talvolta manca... "per sempre" visto che il costruttore non dispone dei circuiti adatti per realizzare un efficace "VU-Meter", non riesce a stabilire quale soluzione convenga per il suo elaborato e così via. Peccato, perchè l'indicatore è molto utile: prima di tutto per non cadere nel sovraccarico che corrisponde sempre ad un elevato tasso di distorsione, e poi per verificare mille altre funzioni, come il bilancia-

mento, l'uscita con diverse sorgenti di segnale, l'efficienza dei diffusori, il controllo generale della dinamica di una incisione e via di seguito.

Presenteremo ora un voltmetro d'uscita amplificato che si adatta praticamente a *qualsunque* sistema audio, di piccola o grande potenza, semplice o pretenzioso, variamente concepito. Il nostro apparecchio offre l'indicazione del segnale presente all'uscita mediante il classico indice che corre su di una scala calibrata in "unità VU", quindi logaritmica. Il lettore si chiederà cosa siano queste "unità" e lo spieghiamo subito. VU significa "Volume Units" termine poco traducibile se non alla lettera: *unità di volume*. La misura dell'ampiezza dei segnali in tali unità trae l'origine lontana nella normalizzazione delle comunicazioni telefoniche e delle relative centrali di distribuzione, ed ha un andamento non lineare, ma quasi logaritmico; in pratica, trae ispirazione dalla scala dei dB. Un "punto" VU, però,

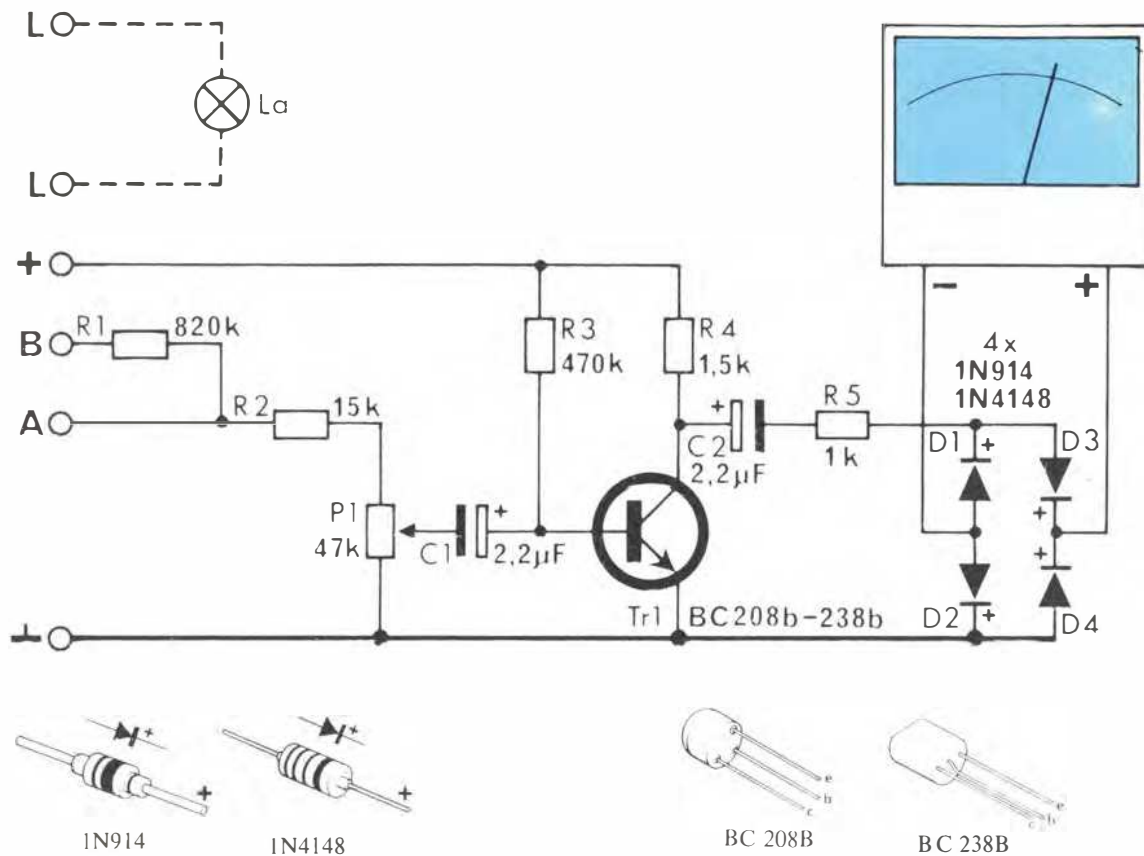


Fig. 1 - Schema elettrico dell'UK 150, voltmetro d'uscita amplificato (mono e stereo) e disposizione dei componenti impiegati.

al contrario di un dB non ha riferimenti precisi, è arbitrario; ciascuno può stabilire il proprio riferimento rispetto allo zero: nel nostro caso, si ha 0 = 60 mV. L'ampiezza dell'escursione dell'indice, sopra e sotto a questo valore manifesta la dinamica del segnale.

Vediamo ora il circuito elettrico del sistema, costituito da due indicatori per-

fettamente identici ma *separati*, come scala e circuito. Ne descriviamo ovviamente uno. Il segnale audio è normalmente applicato alla presa "A" e da questa vien fatto scorrere nel partitore formato da R2 e P1. Il trimmer, serve per regolare il livello "zero". Nel caso che la sensibilità debba essere diminuita per impiegare il VU-Meter con impianti dalla notevole potenza (ad esempio 100 W) l'ingresso da preferire è il "B" che somma al partitore visto R1.

Tramite C1, il segnale parzializzato viene alla base del TR1, che è polarizzata in CC da R3. Il transistor lavora con l'emettitore comune, e l'audio da misurare è preso al collettore, come dire a "valle" del resistore di carico R4. Di qui, via C2 ed R5 raggiunge il rettificatore a ponte formato dai diodi D1-D2-D3-D4 e reso unidirezionale, è applicato allo strumento a bobina mobile.

Lo strumento può essere illuminato mediante la lampada "La", che è un comune "pisello" del genere per albero di Natale. La tensione che alimenta il tutto è decisamente acritica: può andare da 8 a 18 Vc.c., quindi può essere certamente ricavata dall'amplificatore o dal complesso servito, perché certamente vi è un

punto del circuito ove un simile valore può essere rintracciato, specialmente considerando che l'assorbimento è di soli 4,5 mA quindi non tale da dar il minimo turbamento, anche se l'alimentazione dell'apparecchio è molto sfruttata e teoricamente non vi sono riserve di potenza.

Terminiamo con il circuito dicendo che l'ingresso deve essere collegato direttamente all'altoparlante, o alla cassa acustica; in genere, se la potenza disponibile è 5-10 W si userà la presa "A". Se invece è maggiore di 10 W, sino a 100 W, si utilizzerà la "B". In ambedue i casi, la resistenza di entrata è tanto ampia da non arrecare il *minimo turbamento* nel punto di prelievo, specialmente in relazione alla risposta. Il montaggio dell'indicatore è estremamente semplice: nella figura 2 appare la relativa bassetta stampata con disposizione dei componenti.

Come in tutti i cablaggi similari, prima di tutto si fisseranno le resistenze R1, R2, R3, R4, R5 (sono tutte "orizzontali") bene aderenti al lato plastico del pannello. Seguirà il trimmer P1, premuto *gentilmente* sulla base, sin che i terminali si infilino a fondo nei fori. Le saldature devono essere effettuate curando d'impiegare la minima quantità di stagno, e

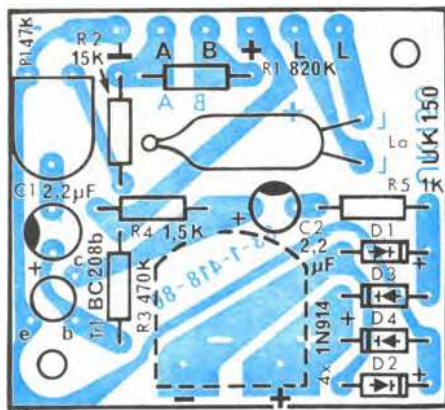
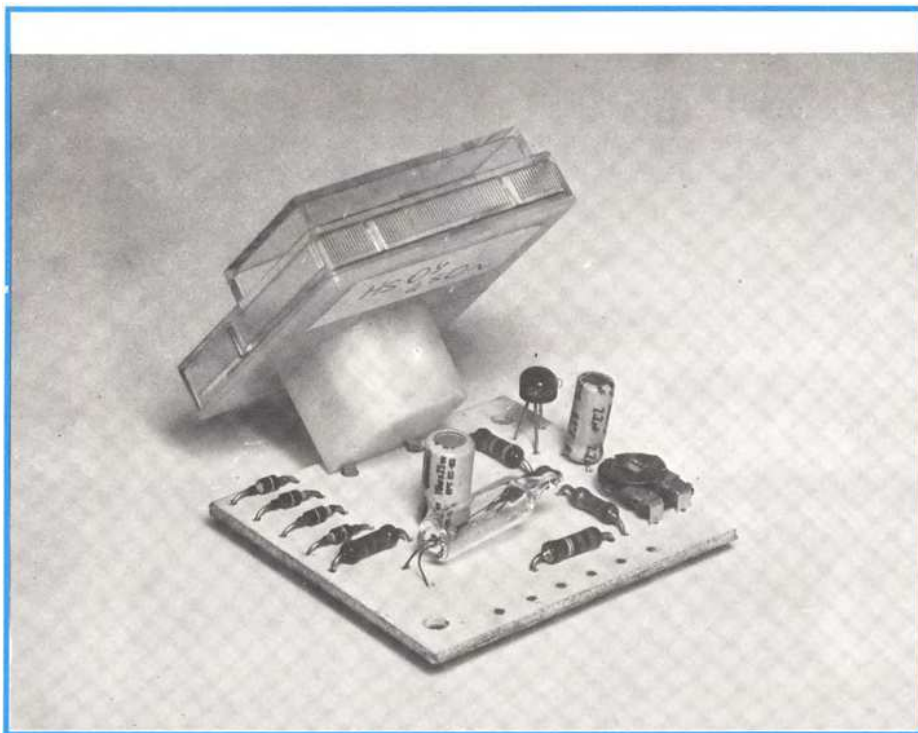


Fig. 2 - Disposizione dei componenti sulla bassetta dell'UK 150.



Vista dei componenti montati a realizzazione ultimata

devono essere lucide, di ottima qualità.

I condensatori C1 e C2 sono elettrolitici al tantalio, quindi polarizzati: il loro terminale positivo è quello di destra guardando il punto colorato: è necessario individuarlo senza ombra di dubbio prima di infilare i reofori, ed è bene non surriscaldare queste parti durante la saldatura, perché possono alterarsi assumendo una corrente di perdita notevole.

I diodi D1, D2, D3, D4, da connettere successivamente, hanno il terminale "catodo" distinto da una fascetta sull'involucro. Diversi costruttori, usano indicare il modello del diodo riportando una codifica a colori costituita da più fascette: in tal caso, il catodo corrisponde al lato

ove *iniziano* gli anellini indicatori. Tutto ciò è meglio illustrato nella figura 2, dettaglio a destra, sagome dei semiconduttori. Con i terminali dei diodi, questa parte della figura reca anche l'indicazione dei reofori dei due tipi di transistori che l'apparecchio può utilizzare: il BC208B (sagoma tondeggiante) oppure BC238B (sagoma con fronte piatto). È necessario che emettitore, base e collettore siano chiaramente identificati, in relazione al tipo di transistore impiegato, perché togliere un transistore da un circuito stampato, riscontrando un errore di connessione, è sempre una operazione noiosa e delicata: non di rado si finisce per danneggiare le piste o il semicondut-

tore. Massima attenzione, quindi...

Lo strumento avrà i terminali che sporgono sul lato parti della basetta e sarà collegato con spezzoni di filo di rame rigido se l'indicatore è montato *tradizionalmente*. A dire? A dire che in diversi casi, non si può far blocco unico tra milliamperometro e circuito stampato, perché vi sono impedimenti dettati dal pannello e da varie questioni meccaniche. Se tale è la situazione, non sorge nessun problema, perché la basetta può essere sistemata a distanza: ad evitar errori di polarità, per l'interconnessione si impiegherà una piattina bipolare colorata rosso-nero, lunga quanto serve.

Tutte le operazioni di montaggio che abbiamo descritto, saranno duplicate per il secondo "gruppo indicatore" se lo si adotta.

Vediamo ora l'installazione. Naturalmente, ultimato il montaggio, sarà necessario riscontrare il lavoro eseguito, con speciale riferimento alla polarità dei diodi, degli elettrolitici ed ai terminali del transistore.

Per l'ingresso da scegliere, abbiamo detto: dipenderà strettamente dalla potenza dell'apparecchio utilizzatore. Per l'alimentazione, si studierà il circuito del medesimo, eseguendo la linea di alimentazione, ed individuato un punto ove sia presente una tensione positiva CC compresa tra 8 V e 18 V, si effettuerà l'allacciamento. La "massa" dell'indicatore, ovviamente sarà connessa con il negativo generale. Se si prevede l'utilizzo della lampada "La" i terminali L-L dello stampato saranno connessi ad una adatta sorgente di tensione, che può anche essere alternata; in tal caso è bene che i conduttori siano intrecciati, ad evitare la dispersione di campo magnetico che potrebbe influire sugli stadi d'ingresso dell'apparecchio da completare.

Per la regolazione del trimmer, R3, si farà coincidere l'indice con la tacca "O" allorché l'apparecchio lavori a due terzi della massima potenza. Conviene effettuare questa calibrazione impiegando un generatore audio che eroghi un segnale a 1.000 Hz applicato all'ingresso del sistema HI-FI.

ELENCO DEI COMPONENTI DEL KIT AMTRON UK 150

R1	:	2 resistori di carb. 820 k Ω \pm 5% - 0,33 W
R2	:	2 resistori di carb. 15 k Ω \pm 5% - 0,33 W
R3	:	2 resistori di carb. 470 k Ω \pm 5% - 0,33 W
R4	:	2 resistori di carb. 1,5 k Ω \pm 5% - 0,33 W
R5	:	2 resistori di carb. 1 k Ω \pm 5% - 0,33 W
P1	:	2 potenziometri semifissi 47 k Ω - 0,1 W
C1 - C2	:	4 condensatori a tantalio 2,2 μ F - 16 V
D1-D2-D3-D4	:	8 diodi 1N914 (1N4148)
Tr1	:	2 transistori BC208B (BC238B)
		2 strumenti
		2 circuiti stampati
		1 confezione stagno

leggete

MILLECANALI
l'unica rivista
italiana
di broadcast
professionale