

**scatole  
di  
montaggio**

# COMANDO AUTOMATICO DELLE LUCI DI POSIZIONE PER AUTOVETTURE

## CARATTERISTICHE TECNICHE

Tensione di alimentazione:	12 Vc.c.
Corrente assorbita:	a riposo 10 mA di lavoro 95 mA
Relè:	12 V - 130 Ω
Transistori impiegati:	2xBC107 AC142
Diodi impiegati:	10D1-BA100
Fotoreistore:	MPY-7C59

L'UK 240 può essere installato su qualsiasi tipo di autovettura od altro mezzo mobile. Esso provvede ad accendere automaticamente le luci di posizione ogni qualvolta l'illuminazione diurna, per una causa qualsiasi, scenda al disotto dei valori normali.

**C**on l'UK 240 l'AMTRON ha inteso ampliare la gamma di dispositivi elettronici comandati da cellule fotoelettriche o da fotoreistori.

Questa scatola di montaggio consente l'accensione automatica delle luci di posizione di qualsiasi automezzo che disponga di una batteria a 12 V, non appena le condizioni di visibilità scendono al di sotto dei limiti normali.

In relazione a particolari esigenze lo UK 240, naturalmente, può essere utilizzato per altri impianti del genere come, ad esempio, per accendere le luci

di posizione dei motoscafi. In ogni caso, è comunque evidente che non bisogna oltrepassare i limiti di corrente che possono sopportare i contatti del relè che sono previsti per 15 A.

## CIRCUITO ELETTRICO

La figura 1 si riferisce al circuito elettrico dell'UK 240 il cui funzionamento si basa essenzialmente sull'impiego di un fotoreistore del tipo MPY-7C59.

La caratteristica dei fotoreistori, come è noto, è di essere sensibili alla luce di modo che la loro resistenza interna varia inversamente alla quantità di luce che li colpisce.

Il fotoreistore è collegato alla base del transistor TR1, del tipo BC107, me-

dante un partitore di tensione di cui fanno parte il potenziometro R1, il resistore R3 ed il condensatore elettrolitico C1.

Agendo sul potenziometro R1 è possibile modificare la tensione di polarizzazione di base del transistor TR1 e, pertanto, disporre l'apparecchio per un determinato livello di soglia.

Quando il fotoreistore è soggetto ad una intensità luminosa normale la base del transistor risulta polarizzata normalmente e in tal modo il transistor si trova in stato di conduzione. In queste condizioni il transistor TR2, che funge da amplificatore, ed il transistor amplificatore di potenza TR3 risultano bloccati non essendo le loro basi (che sono alimentate rispettivamente dal partitore R4, R5 e R6, il primo, e da R9, R8 e

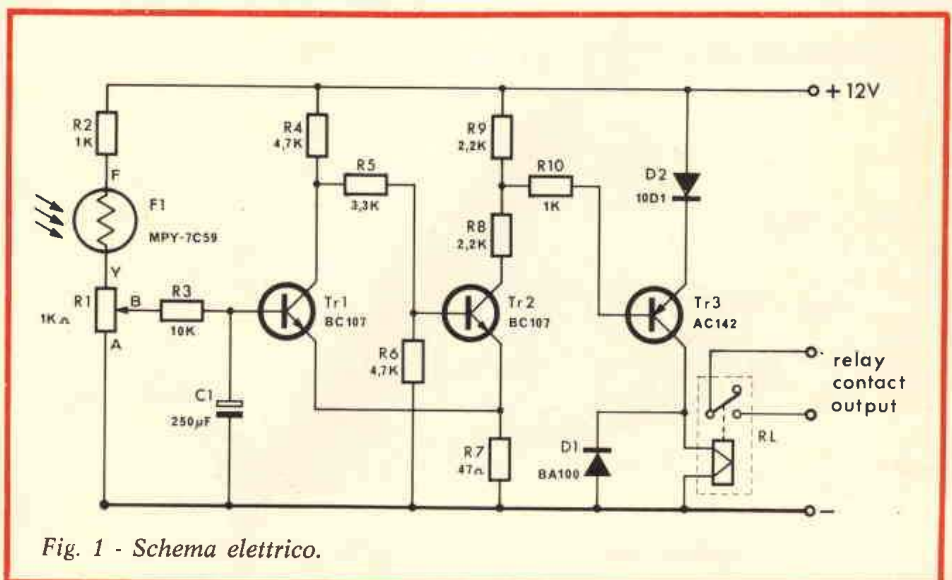


Fig. 1 - Schema elettrico.

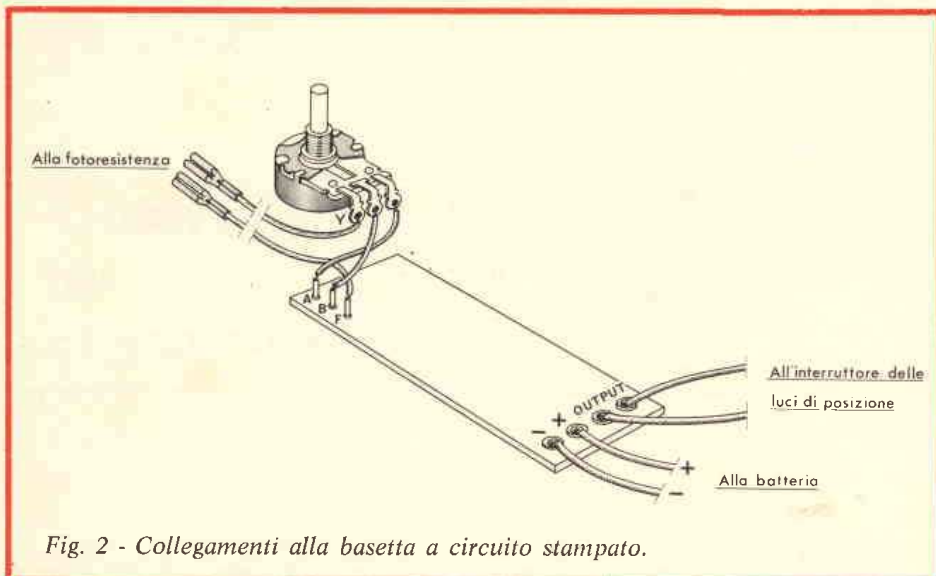


Fig. 2 - Collegamenti alla basetta a circuito stampato.

R10 il secondo) regolarmente polarizzate.

Non appena i raggi luminosi che colpiscono la fotocellula tendono a diminuire di intensità, la tensione di polarizzazione di base di TR1 si sposta verso il valore di interdizione. Quando il valore di soglia prestabilito viene raggiunto il transistor TR1 si blocca e, di conseguenza, non circolando corrente nel suo circuito di collettore i transistori TR2 e TR3 conducono ed il relè viene attratto chiudendo il circuito di illuminazione dell'auto.

I componenti che agiscono sulla regolazione di soglia, sono stati dimensionati

in modo tale da ottenere una certa costante di ritardo. Ciò è indispensabile per evitare che l'apparecchio risponda a fenomeni transitori di brevissima durata.

### MONTAGGIO

Per effettuare correttamente il montaggio dell'accendi luci di posizione UK 240 è indispensabile attenersi alle istruzioni sotto riportate oltre alla riproduzione serigrafica e fotografica del circuito stampato e agli esplosi di montaggio.

#### 1ª FASE - CIRCUITO STAMPATO - Fig. 3

- Inserire e saldare i tre terminali segnati in serigrafia con le lettere «A», «B», e «F», che a montaggio ultimato dovranno essere collegati al potenziometro R1 e al fotoresistore.

- Inserire e saldare i terminali dei resistori R2, R3, R4, R5, R6, R7, R8, R9,

R10. Questi resistori dovranno essere montati verticalmente in modo che una delle estremità appoggi sul circuito stampato. Fare la massima attenzione a non scambiare fra loro i resistori poiché ciò potrebbe causare notevoli danni al circuito e specialmente ai transistori.

- Inserire e saldare i terminali dei diodi D1 e D2, rispettandone le polarità che sono indicate in serigrafia e disponendoli verticalmente.

- Inserire e saldare i terminali del condensatore elettrolitico C1, rispettandone la polarità come indicato in serigrafia. Esso dovrà essere disposto verticalmente con il negativo verso l'alto.

- Inserire e saldare i terminali dei due transistori BC107, attenendosi rigorosamente a quanto indicato in serigrafia ed in modo che il corpo dei transistori disti dal circuito stampato circa 5 mm.

- Inserire e saldare i terminali del transistor TR3 - AC142 attenendosi a quanto indicato in serigrafia ed in modo che il corpo del transistor disti dal circuito stampato 5 o 6 mm.

- Inserire e saldare gli undici terminali del relè attenendosi a quanto illustrato in serigrafia.

- Saldare ai due terminali «A» e «B» due spezzoni di filo isolato lunghi circa 4 cm (figura 2).

- Saldare al terminale «F» un conduttore isolato, lungo circa 25 cm (la lunghezza di questo conduttore dovrà essere stabilita in base al punto in cui sarà fissata la fotocellula). Identico ragionamento è valido per il conduttore che fa capo al punto «Y» del potenziometro di cui parleremo in seguito. (figura 2).

- Saldare al punto che in serigrafia è indicato con il segno «+», il conduttore rosso che serve a collegare l'apparecchio al positivo della batteria. (figura 3).

- Saldare al punto segnato in serigrafia «-», il conduttore nero che serve a collegare l'apparecchio al negativo della batteria (figura 3).

- Saldare ai due terminali segnati in serigrafia OUTPUT i due conduttori che servono ad effettuare il collegamento con le luci di posizione sull'interruttore del cruscotto.

La lunghezza dei conduttori che servono per i collegamenti esterni dovrà essere stabilita in funzione del punto in cui viene installato l'apparecchio.

#### 2ª FASE - POTENZIOMETRO

- Saldare i conduttori provenienti dai terminali «A» e «B», del circuito stampato ai due terminali del potenziometro attenendosi a quanto indicato in figura 2.

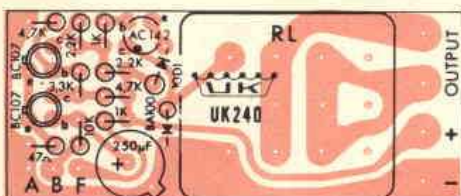


Fig. 3 - Serigrafia del circuito stampato.



Fig. 4 - Aspetto della basetta a circuito stampato a montaggio ultimato.

- Saldare al terminale «Y» del potenziometro, sempre riferendosi alla figura 2, l'altro conduttore che dovrà essere collegato al fotore resistore.

### 3ª FASE - MONTAGGIO DEL MOBILETTO

- Fissare sul mobiletto il potenziometro mediante l'apposito dado di fissaggio attenendosi a quanto indicato in figura 5.

- Infilare il circuito stampato nelle apposite guide, come indicato in figura

5, in modo che i componenti siano rivolti verso l'alto.

- Guardando il mobiletto dal lato posteriore fare uscire i conduttori, che vanno all'interruttore luci di posizione, dall'apposito incastro sito nella parte superiore destra e quelli relativi alla alimentazione (batteria auto) nell'incastro che si trova nella parte inferiore destra.

- Fare uscire i due conduttori che vanno al fotore resistore, quello proveniente dal potenziometro «Y» e quello proveniente dal circuito stampato «F» dallo incavo posto nella parte superiore sinistra.

- Chiudere il mobiletto tramite l'apposito fondello e con le quattro viti autofilettanti.

- Applicare la manopola al potenziometro regolatore di soglia, in modo che la linea di fede, con il potenziometro in posizione di minimo, corrisponda allo zero «0».

Per quanto concerne il montaggio del fotore resistore attenersi a quanto indicato in figura 6.

### 4ª FASE - INSTALLAZIONE

L'UK 240 sarà installato in una parte del cruscotto in modo che sia poco visibile. A questo scopo il mobiletto dispone di due fori per il relativo fissaggio. Quest'ultimo dovrà essere eseguito in modo tale che la manopola che serve a regolare il livello di soglia sia facilmente accessibile.

Si effettueranno successivamente i collegamenti all'interruttore delle luci di posizione utilizzando i conduttori provenienti dall'OUTPUT che dovranno essere collegati in parallelo all'interruttore stesso. Ciò consente di accendere le luci di posizione indipendentemente dall'entrata in funzione dell'UK 240.

Si procederà quindi a collegare i due conduttori di alimentazione alla batteria dell'auto tramite l'interruttore principale, posto sul cruscotto della macchina, in modo che l'UK 240 possa essere escluso dal circuito quando viene estratta la chiave di messa in moto.

Collegare i due conduttori di uscita al fotore resistore mediante le due apposite linguette per connettori rapidi.

### MESSA A PUNTO

Il fotore resistore dovrà essere installato verticalmente in una posizione tale che oltre a non recare disturbo al guidatore, non possa ricevere direttamente i raggi luminosi provenienti dalle auto che viaggino in senso contrario o quelli della illuminazione stradale. Si dovrà quindi trovare una posizione per cui il fotore resistore sia influenzato soltanto dall'azione della luce normale.

Affinché l'accendi luci entri immediatamente in funzione al momento desiderato è sufficiente agire sulla manopola del potenziometro R1. Si tratta di una regolazione che dovrà essere effettuata una volta tanto ed in modo che il relè scatti non appena la luce crepuscolare abbia raggiunto quel grado di luminosità che richiede l'accensione delle luci di posizione.

L'UK 240 effettuata la suddetta operazione, entrerà immediatamente in funzione tanto nelle condizioni di tramonto e di alba (in quest'ultimo caso spegnendo le luci) quanto nel caso di attraversamento di gallerie, od altre anfrattuosità, ed anche se si verifica una diminuzione improvvisa della luminosità.

Prezzo netto imposto L. 4.900.

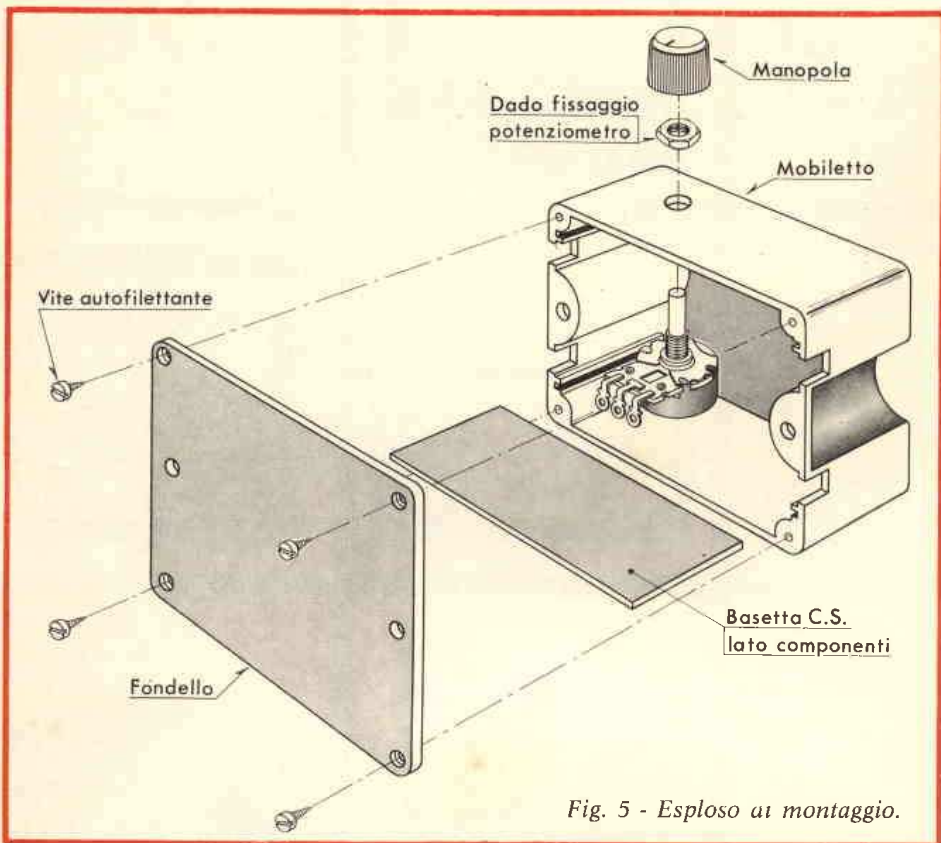


Fig. 5 - Esploso al montaggio.

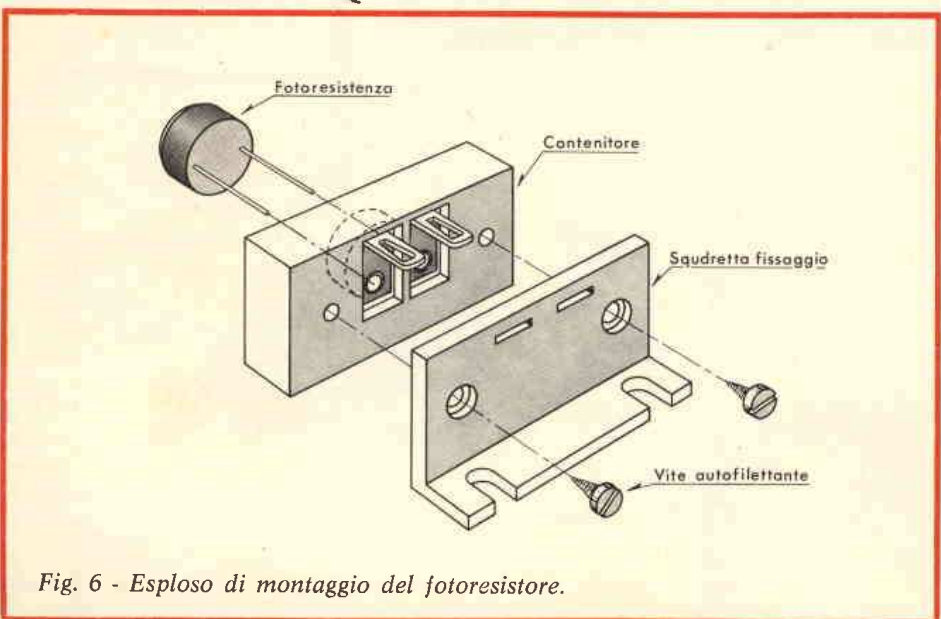


Fig. 6 - Esploso di montaggio del fotore resistore.