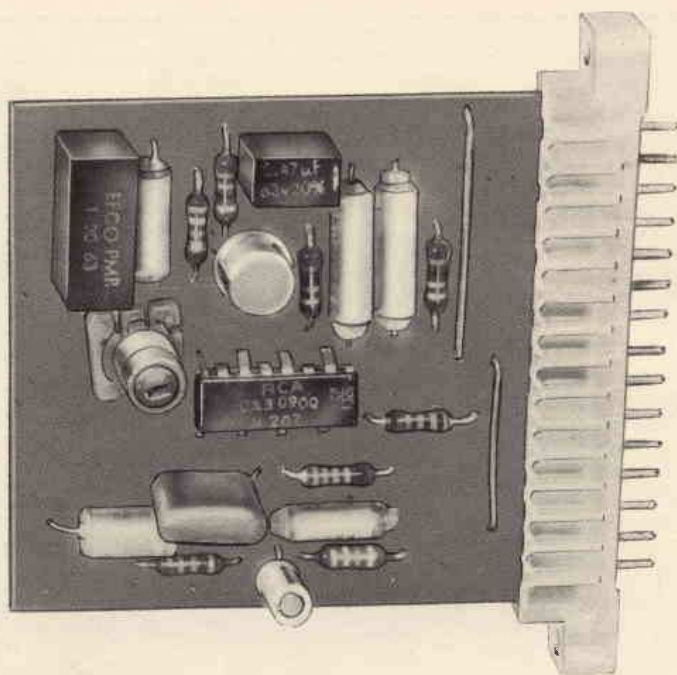


## scatole di montaggio



# DECODIFICATORE STEREO MULTIPLEX

Il decodificatore costituisce una delle parti più delicate di un ricevitore stereofonico. Qualora si volesse realizzarlo con componenti discreti, le difficoltà di ottenere una resa ottima sarebbero fortissime.

Fortunatamente la tecnica moderna ci mette a disposizione un circuito integrato, che con un circuito interno molto complesso, permette di realizzare il miglior risultato oggi possibile, con un minimo di componenti esterni, e con un solo punto di regolazione. Tenuto conto di tutte le condizioni a cui deve rispondere un decoder per fornire un'uscita pressoché perfetta, tutto questo ha del miracoloso. Il circuito integrato porta al suo interno, oltre agli organi strettamente necessari per la decodifica, anche un regolatore per la tensione di alimentazione, un dispositivo che inserisce automaticamente il funzionamento stereo, non appena venga percepito il segnale di pilotaggio emesso dal trasmettitore, accendendo contemporaneamente una lampada spia che informa della ricezione del segnale stereofonico. Una presa entro

la quale viene inserito il circuito stampato, facilita la manutenzione ed il collaudo, come pure la sistemazione entro qualsiasi telaio.

### CARATTERISTICHE TECNICHE

Tensione di alimentazione:	10 ÷ 16 Vc.c. non stabilizzati
Assorbimento totale:	circa 122 mA
Segnalazione stereo	con indicatore ottico (lampada 12 V - 100 mA)
Sensibilità:	circa 60 mV eff.
Separazione canali:	migliore di 30 dB
Distorsione:	0,5%
Soppressione della frequenza pilota:	35 dB
Impedenza d'ingresso:	50 kΩ
Impedenza d'uscita:	10 kΩ
Circuito integrato impiegato:	CA3090Q
Transistore impiegato:	CP409

**P**rima di affrontare la descrizione del funzionamento del circuito, converrà dire due parole sul sistema di trasmissione delle informazioni stereofoniche in modulazione di frequenza.

Teniamo anzitutto presente che la trasmissione stereofonica è effettuata in modo da poter essere ricevuta anche da un normale ricevitore monoaurale senza perdita di qualità.

Nel caso si voglia utilizzare la possibilità di ricevere una trasmissione stereofonica bisognerà inserire dopo il rivelatore un apposito circuito detto decodificatore che alla sua uscita avrà due uscite a bassa frequenza corrispondenti al canale destro e sinistro. Tali uscite piloteranno un normale amplificatore stereo di bassa frequenza, dalle prestazioni del quale dipenderà in definitiva la resa acustica dell'intero sistema.

Per accordarci sui simboli chiameremo S l'informazione riguardante il canale sinistro e D l'informazione riguardante il canale destro.

La normale informazione FM è eseguita usando la somma delle informazioni (S+D). L'informazione stereofonica utilizza invece la loro differenza (S-D).

Questo segnale modula in ampiezza una sottoportante centrata sulla frequenza di 38 kHz e si estende da 23 a 53 kHz. Tale segnale non ha alcun effetto su un ricevitore monofonico. Il segnale monofonico (S+D) è a frequenza più

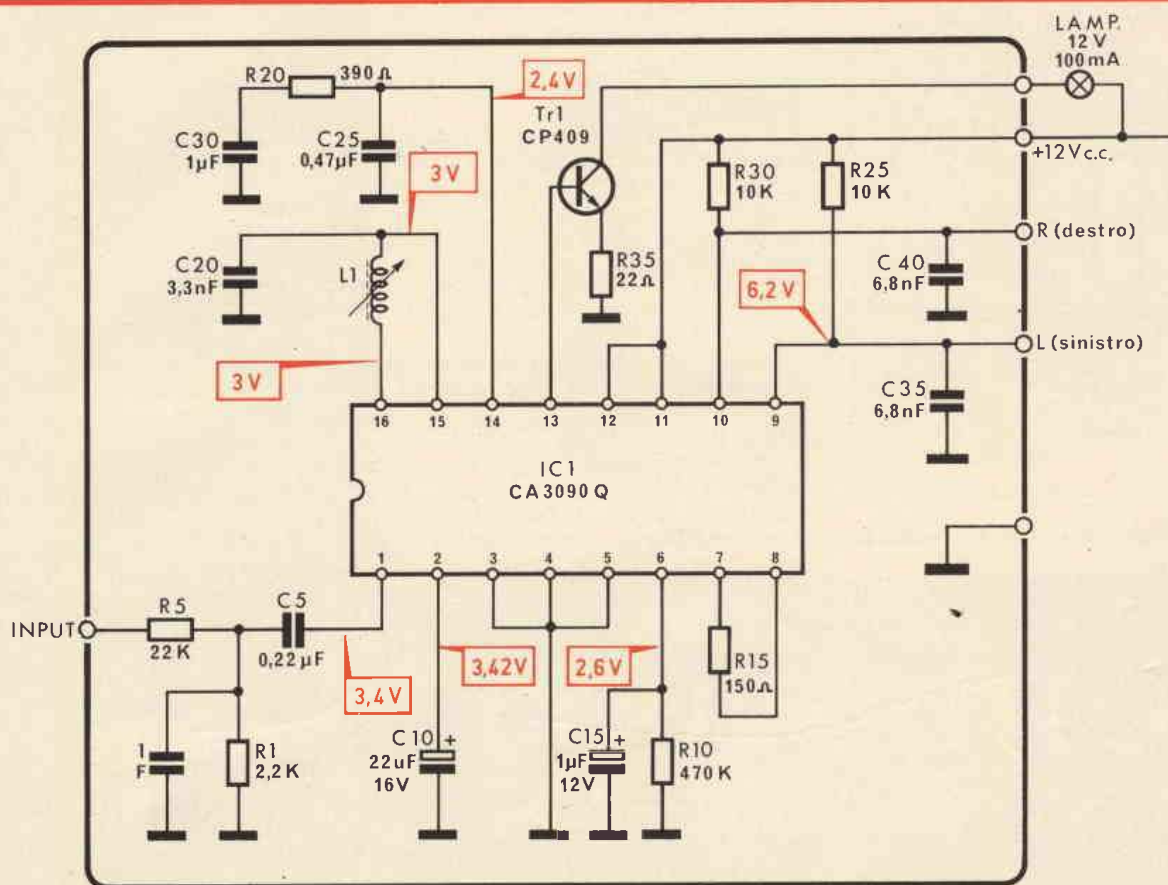


Fig. 1 - Schema elettrico.

bassa, limitato a 15 kHz, e non può modulare che al 90% la portante a radio frequenza; vale a dire che l'escursione in frequenza non può essere superiore al 90% di 75 kHz ossia 67,5 kHz. Il segnale stereofonico è costituito dalla sottoportante a 38 kHz modulata in ampiezza dal segnale B.F. (S-D) limitato anche lui a 15 kHz.

In seguito si sopprime la portante e si conservano soltanto le bande laterali. Questo segnale non può modulare la portante R.F. a valori maggiori del 45% ossia la metà di quanto possibile con il segnale S+D. Viene anche trasmessa una frequenza pilota a 19 kHz in modo che nel ricevitore si possa ricostituire la sottoportante a 38 kHz; essa occupa il 9% della modulazione del trasmettitore, restando libero ancora l'1% per il residuo della sottoportante a 38 kHz.

La buona ricezione dei programmi stereofonici sottintende il rispetto di numerose regole: efficacia e larghezza di banda dell'antenna, prestazioni ottime del ricevitore e del decodificatore.

In effetti, nella trasmissione monofonica, le frequenze B.F. non superano i 15 kHz e la banda passante a frequenza intermedia del ricevitore è dell'ordine di 180 kHz, per una deviazione massima del trasmettitore di 75 kHz. In stereofonia invece le basse frequenze raggiungono i 53 kHz, e la banda passante a F.I. dovrà essere di 260 kHz. La curva di demodulazione dovrà inoltre essere perfettamente lineare. Inoltre delle

deviazioni di fase nel ricevitore, si trasformano in fenomeni di diafonia tra i due canali B.F. Infine il limitatore dovrà essere molto efficace per livellare tutte le modulazioni di ampiezza parasite, dal momento che il decodificatore è molto sensibile a tutte le variazioni di ampiezza.

Il decodificatore dovrà estrarre dal segnale complesso in arrivo tutte le informazioni riguardanti il canale destro e quello sinistro. Conviene per prima cosa estrarre la frequenza pilota a 19 kHz e ricostituire la sottoportante a 38 kHz.

La decodifica del segnale multiplex può essere ottenuta in diverse maniere.

A) Si può prelevare il segnale monofonico S+D per mezzo di un filtro passa-basso da 0 a 15 kHz; il segnale S-D  $\cos \omega t$  è estratto con un filtro passa banda da 23 a 53 kHz.

Questo viene in seguito aggiunto alla sottoportante a 38 kHz ricreata localmente. Si ottiene un segnale modulato in ampiezza che viene rivelato con un diodo in serie. La decodifica si effettua in una matrice a resistenze. La sovrapposizione dei segnali (S+D) ed (S-D) permette di realizzare la loro somma algebrica e la loro differenza. Le correnti corrispondenti si sommano in un braccio del ponte e si sottraggono nell'altro: Si ha:

$$(S+D) + (S-D) = 2 S \text{ ed inoltre:}$$

$$(S+D) - (S-D) = 2 D, \text{ ottenendo così i segnali del canale destro e sinistro.}$$

B) Si può anche realizzare la demodulazione per mezzo di due diodi a polarità invertite. Il segnale (S-D) apparirà all'uscita del primo ed il segnale - (S-D) apparirà ai capi del secondo. Si aggiunge a questi segnali la informazione monofonica (S+D) e per somma algebrica si ottengono i segnali destro e sinistro.

C) Un altro sistema consiste nel sopprimere la frequenza pilota per mezzo di un filtro, dal segnale multiplex; tale frequenza viene recuperata per ricostituire la sottoportante. La si aggiunge al segnale multiplex. Questo segnale si può considerare come una successione di campionamenti riguardanti alternativamente il canale destro e quello sinistro effettuati con una cadenza di 38 kHz. Si può immaginare che il circuito elettronico commuti alternativamente per una durata di  $1/76.000$  secondi il canale destro ed il canale sinistro alle uscite corrispondenti.

Il pilotaggio è effettuato direttamente dalla sottoportante.

Dopo quanto detto per sommi capi, ognuno potrà capire che il problema non è del tutto semplice. La realizzazione con componenti discreti comporta una esperienza non indifferente, e presenta una notevole massa di problemi da risolvere. Fortunatamente tali problemi sono stati risolti tutti in una volta, raggruppando quasi tutto quanto necessario in un unico circuito integrato, che effettua nel modo migliore sinora possi-



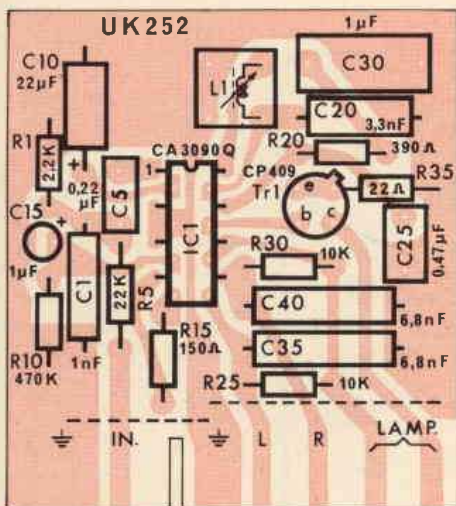


Fig 2 - Serigrafia del circuito stampato.

bile le operazioni descritte al punto C, con qualcosa in più.

Il circuito integrato è il CA3090Q. Si tratta di un circuito monolitico al silicio che per funzionare richiede un piccolo numero di componenti esterni, contenendo al suo interno il bel numero di circa 140 semiconduttori, con il loro numero seguito di resistenze e condensatori. E' ovvio che con una simile disponibilità di mezzi, si può superare le prestazioni di qualsiasi decodifica ad elementi discreti.

La sintonia del decodificatore integrato si esegue per mezzo di un'unica bobina a bassa induttanza, che richiede solo un aggiustaggio per il perfetto allineamento. Il circuito esegue nel suo interno la commutazione automatica in stereo, provvede a dare corrente ad una lampada indicatrice, e si può alimentare con una grande varietà di tensioni di alimentazione (da 10 a 16 V).

Vediamo ora brevemente come funziona questo circuito.

Il segnale d'ingresso proveniente dal rivelatore F.M., il quale può variare da un minimo di 40 ad un massimo di 400 mV, è amplificato da un preamplificatore a bassa distorsione, e contemporaneamente applicato a due rivelatori sincroni per 19 e per 38 kHz. Un segnale a

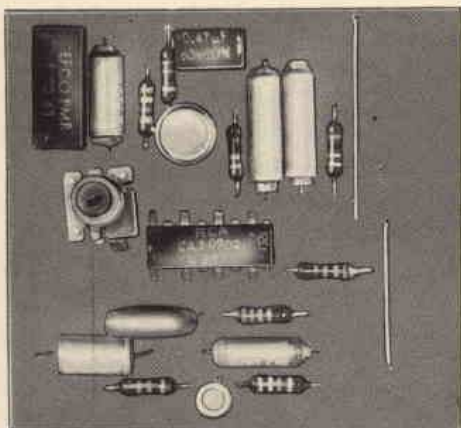


Fig. 3 - Aspetto del circuito stampato dell'UK 252 a montaggio ultimato.

76 kHz generato da un oscillatore locale controllato in tensione, è applicato a due divisori per due, ottenendo un segnale a 38 kHz e due segnali a 19 kHz in opposizione di fase.

Il tono pilota a 19 kHz fornito dal rivelatore F.M. è comparato con il segnale generato in luogo mediante un rivelatore sincrono. Il segnale risultante regola lo oscillatore a controllo di tensione (VCO) in modo che esso produce un segnale di uscita atto ad agganciare in fase il decoder stereo con il segnale pilota.

Un secondo rivelatore sincrono paragona il segnale a 19 kHz generato localmente con quello pilota fornito dallo emittente. Se il segnale pilota eccede una certa tensione di soglia che si può stabilire con componenti esterni, viene attivato un trigger di Schmitt. Il segnale proveniente da questo accende l'indicatore stereo, rende funzionante il rivelatore sincrono a 38 kHz, e commuta automaticamente il circuito integrato CA3090Q dal funzionamento monoaurale a quello stereo.

Il segnale di uscita dal rivelatore a 38 kHz ed il segnale composto proveniente dal preamplificatore, sono applicati ad un circuito matrice dal quale emergono i segnali risultanti per il canale sinistro e destro. Tali segnali sono di livello sufficiente per pilotare la maggior parte degli amplificatori di bassa frequenza.

Un circuito interno regolatore di tensione di sufficiente potenza permette al circuito integrato di operare entro un ampio campo di variazione della tensione di alimentazione.

L'intero circuito introduce una distorsione di appena lo 0,5%.

## DESCRIZIONE DEL CIRCUITO (Figura 1)

Consiste nel circuito integrato CA3090Q, e relativi componenti accessori che passeremo in seguito a descrivere, ed in un transistor NPN tipo CP409 che serve soltanto come booster per poter azionare una lampada di segnalazione di potenza maggiore di quanto permesso dal circuito integrato.

La funzione dei circuiti annessi al C.I. è la seguente:

Il segnale entra nel piedino 1 attraverso il condensatore C5. La rete formata da C1, R1, R5 serve a simulare durante la prova la deviazione di 1 dB a 38 kHz dovuta al rivelatore FM. Tra il piedino due e la massa c'è un condensatore C10 che costituisce il bypass del circuito di ingresso. I piedini 3, 4, 5 sono connessi direttamente a massa. Il piedino 6 è connesso a massa per mezzo di C15, R10 in parallelo che rappresentano il filtro per la modulazione pilota. Tra i piedini 7 ed 8 è connesso un resistore R15 che serve a determinare la sensibilità del rivelatore della presenza del segnale pilota. Tale rivelatore pilota a sua volta il trigger di Schmitt.

Il piedino 9 costituisce l'uscita sinistra ed il piedino 10 l'uscita destra. I condensatori C35 e C40 provvedono alla deenfasi del segnale. Il piedino 11 serve

per l'alimentazione generale ed entra nel regolatore di tensione. Dal piedino 13 esce il pilotaggio di base di TR1 che chiude a massa attraverso R25 di stabilizzazione. La resistenza di carico di questo transistor, che funziona in commutazione, è costituita dalla lampada a 12 V 100 mA, che a regime costituisce una resistenza di  $12/0,1 = 120 \Omega$ . Al piedino 12 arriva ancora la tensione di alimentazione, non stabilizzata, che alimenta lo stadio pilota della lampada già integrato nel C.I.

Tra il piedino 14 e la massa si collega il filtro del circuito di agganciamento in fase del decoder con il segnale pilota della trasmittente.

Tra i piedini 15 e 16 viene inserito un circuito oscillatorio che determina la frequenza di base dell'oscillatore controllato in tensione. Tale oscillatore fornisce tutte le frequenze interne che andranno confrontate con quelle di pilotaggio provenienti dal trasmettitore. Quindi è necessaria una buona centratura di questa frequenza, che si ottiene variando la induttanza per mezzo di un nucleo ferromagnetico regolabile.

## MECCANICA

Siccome il gruppo di decodifica va inserito in un ricevitore già costruito, non è stato previsto un contenitore. Il circuito stampato sul quale sono montati tutti i componenti esclusa la lampada, che andrà fissata sul frontale dell'apparecchio radio, porta alla sua base una serie di linguette di contatto che vanno ad inserirsi in un'apposita presa che deve essere fissata al telaio dell'apparecchio radio.

## MONTAGGIO

E' molto semplice e richiede soltanto la precauzione di inserire correttamente i componenti polarizzati, condensatori elettrolitici, transistori e circuito integrato. Bisogna fare molta attenzione all'operazione di saldatura del circuito integrato, in quanto un eccessivo calore proveniente dal saldatore, passando attraverso i piedini metallici ai componenti interni, rischia di danneggiarli o di alterarne in modo permanente le caratteristiche. Usare un saldatore di bassa potenza, ed una lega saldante ad alta percentuale di stagno (come quella fornita insieme al kit). La saldatura va fatta nel tempo più breve possibile. Infatti il circuito integrato sopporta una temperatura di saldatura di 265°C per dieci secondi al massimo. Se la saldatura non riesce in un tempo breve, è conveniente lasciare raffreddare bene il tutto e rifare il tentativo dopo un certo tempo. Non usare una grande quantità di stagno in quanto il supporto del circuito stampato è cattivo conduttore del calore, e questo tende a passare in gran parte nel piedino.

Le varie fasi di montaggio sono chiaramente illustrate nell'opuscolo allegato al kit.

**Prezzo netto imposto L. 16.000.**