



**scatole
di
montaggio**

BONGO ELETTRONICO

CARATTERISTICHE TECNICHE

Alimentazione:	220 Vc.a.
Transistori impiegati:	7xBC108B
Raddrizzatore a ponte impiegato:	BS2
Tonalità:	400-200-166-100-50 Hz
Stadi preamplificatori BF:	2

Il bongo elettronico è uno strumento che consente di riprodurre una serie di note simili a quelle che sono prodotte dagli strumenti a percussione usati comunemente nelle orchestre. Nell'UK 260 AMTRON, tramite dei tasti, è possibile ottenere cinque note differenti, ciascuna delle quali è prodotta da un apposito oscillatore. L'uscita del bongo elettronico, già preamplificata, potrà essere collegata direttamente a qualsiasi amplificatore di potenza.

IL CIRCUITO ELETTRICO

Il bongo elettronico, relativo alla scatola di montaggio UK 260 della serie AMTRON, è costituito da cinque oscillatori indipendenti ciascuno dei quali emette una nota di tonalità bassa, simile a quelle che sono proprie degli strumenti a percussione, quali tamburi, batterie ed altri dello stesso genere.

Il circuito elettrico, che è illustrato in figura 1, ha la caratteristica di funzionare regolarmente senza dare adito ad inconvenienti di sorta, ciò perché esso è costituito esclusivamente da resistori, condensatori e transistori.

E' stato evitato, infatti, l'impiego di bobine le quali, oltre ad aumentare il

costo dell'apparecchio, sono maggiormente soggette a subire l'influenza di fattori esterni.

I primi cinque transistori, da TR1 a TR5, tutti del tipo BC108B, costituiscono i cinque circuiti oscillanti, mentre i transistori TR6 e TR7, anch'essi del tipo BC108B, hanno lo scopo di amplificare i segnali provenienti da ciascun oscillatore. In tal modo l'uscita dell'UK 260 può essere collegata direttamente a qualsiasi amplificatore di potenza, sia esso del tipo impiegato usualmente con pick-up ceramici o piezo-elettrici oppure del tipo solitamente accoppiato alle chitarre elettriche od altri strumenti musicali.

Il circuito dei cinque oscillatori è identico; differisce soltanto il valore di alcuni condensatori allo scopo di permettere che l'oscillazione si inneschi alla frequenza prestabilita.

Se, ad esempio, analizziamo il primo oscillatore, di cui fa parte il transistor TR1, osserviamo che l'emettitore di quest'ultimo è collegato a massa e che il carico di collettore è fornito dal resistore R1, da 100 k Ω , che fa capo al positivo del circuito di alimentazione.

Il circuito oscillante è caratterizzato dalla presenza di un circuito a doppia T di cui la prima sezione è rappresentata dai resistori R4 e R3, entrambi da 47 k Ω , e dal condensatore C1, da 10 nF, e la seconda sezione dai condensatori C2 e C3, entrambi da 5 nF, dal resistore R5, da 10 k Ω , e dal potenziometro R6, da 20 k Ω .

Il suddetto circuito a doppio T, in pratica, risulta montato fra il collettore

e la base ed i suoi componenti sono stati calcolati in modo che dopo aver regolato, una volta tanto, il potenziometro R6, toccando con un dito il tasto 1, possa entrare in oscillazione.

Il funzionamento degli altri quattro oscillatori avviene in modo analogo al primo ed in modo che si ottengono le seguenti cinque frequenze: f1 = 400 Hz; f2 = 200 Hz; f3 = 166 Hz; f4 = 100 Hz e f5 = 50 Hz.

Piccole variazioni di frequenza potranno essere effettuate agendo rispettivamente sui potenziometri R6, R12, R18, R24, e R30 tutti da 20 k Ω .

I tasti, come è possibile osservare nello schema elettrico, sono collegati al punto di giunzione fra i due condensatori ed il resistore fisso del secondo circuito a T (C2, C3 e R5, nel caso del primo oscillatore). Come abbiamo detto il valore di ciascun componente gli oscillatori, è stato calcolato in modo che i cinque circuiti entrino in oscillazione soltanto quando il relativo tasto viene toccato con un dito della mano.

In questa condizione si manifesta un suono di breve durata che cesserà rapidamente e che è dovuto all'effetto capacitivo del corpo umano. Ovviamente toccando più tasti contemporaneamente è possibile ottenere degli effetti sonori complessi.

Il segnale proveniente dai collettori dei cinque transistori viene inviato al primo stadio preamplificatore di bassa frequenza, TR6, tramite il resistore R2 da 22 k Ω , nel caso del primo oscillatore ed i resistori R8, R14, R20, e R26, per quanto concerne gli altri quattro oscil-

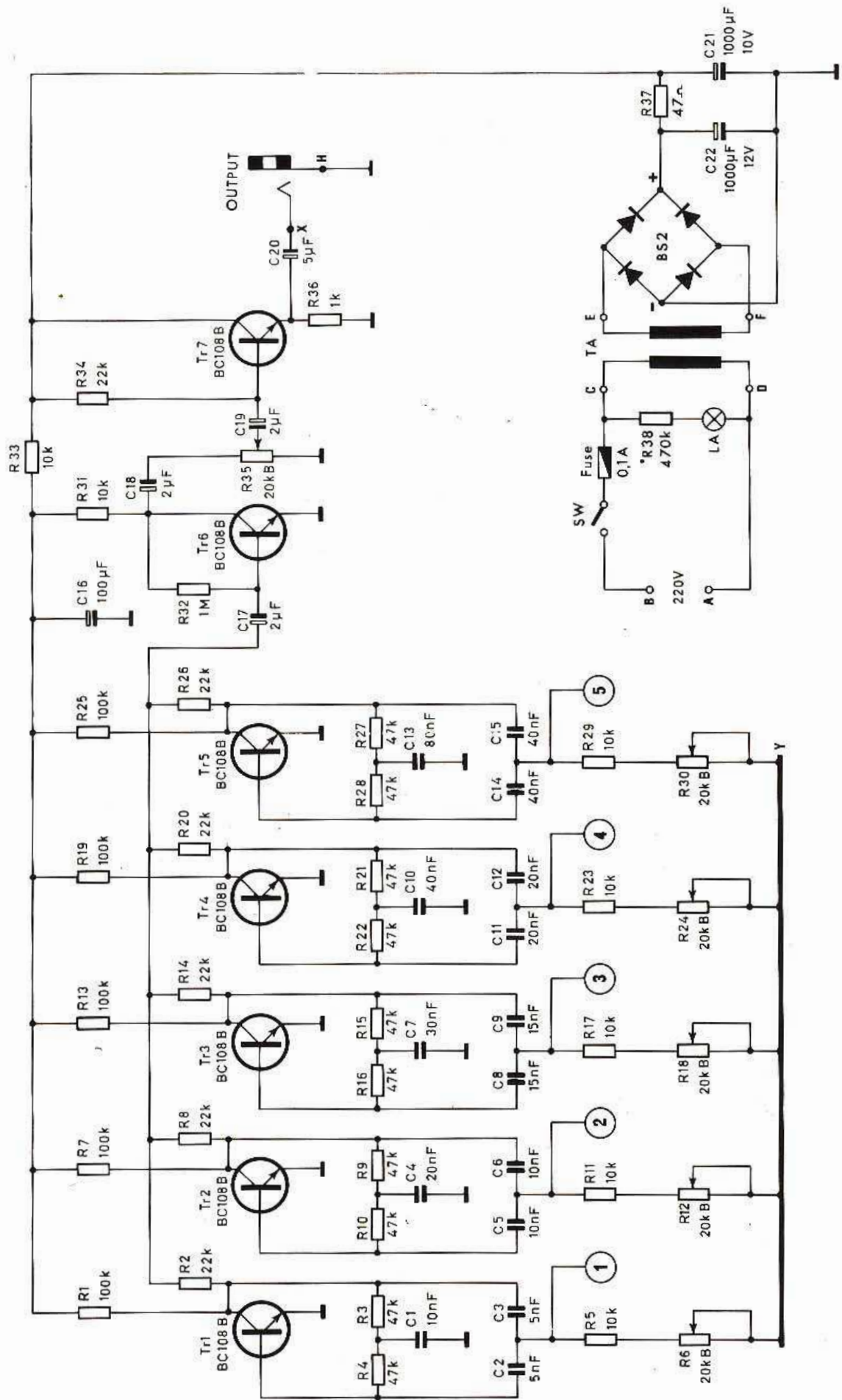


Fig. 1 - Schema elettrico.

latori, ed il condensatore elettrolitico C17 da 2 μ F.

Anche il transistor TR6 è montato con l'emettitore a massa mentre la sua base è caricata dal resistore R32, da 1 M Ω , che serve anche ad assicurare un certo grado di stabilizzazione al circuito. Il segnale così amplificato viene inviato, tramite il potenziometro R35, da 20 k Ω ed il condensatore elettrolitico C19, da 2 μ F, allo stadio preamplificatore finale.

Compito del potenziometro R35 è quello di consentire il dosaggio del segnale di uscita che deve essere inviato all'amplificatore di potenza esterno, tramite il condensatore elettrolitico C30 da 5 μ F.

Il circuito di alimentazione è costituito da un trasformatore che trasforma la tensione di rete a 220 V a circa 11 V. Nel circuito primario si trova l'interruttore generale, il fusibile da 0,1 A e la lampadina LA con relativo resistore. La tensione presente al secondario viene raddrizzata tramite il raddrizzatore a ponte BS2 e livellata mediante un filtro composto da due condensatori elettrolitici, aventi la capacità di 1000 μ F ciascuno, e da un resistore da 47 Ω .

All'uscita del filtro è presente una tensione continua di circa 9 V.

MONTAGGIO

Le operazioni di montaggio, del bongo elettronico UK260, non presentano eccessive difficoltà purché ci si attenga strettamente alle seguenti istruzioni. Esse inoltre sono facilitate dalle riproduzioni serigrafica e fotografica del circuito stampato e da alcuni esplosi di montaggio.

Per quanto il numero dei resistori e dei condensatori impiegati sia piuttosto alto, la loro scelta non presenta difficoltà poiché molti di essi hanno lo stesso valore. Comunque, in caso di dubbio, si consiglia di consultare il codice dei colori. Ciò eviterà inversioni dei componenti che potrebbero anche provocare la messa fuori uso dei transistori.

Tanto i condensatori quanto i resistori dovranno essere disposti orizzontalmente ed in modo che il loro corpo appoggi alla piastrina del circuito stampato.

Le varie fasi del montaggio dovranno essere effettuate nel seguente ordine:

1ª FASE - CIRCUITO STAMPATO

- Inserire e saldare i terminali dei resistori: R5, R11, R17, R23 e R29 da 10 k Ω .
- Inserire e saldare i terminali dei resistori R3, R9, R15, R21, R27 da 47 k Ω .
- Inserire e saldare i terminali dei resistori R2, R8, R14, R20, R26 da 22 k Ω .
- Inserire e saldare i terminali dei resistori R4, R10, R16, R22, R28 da 47 k Ω .
- Inserire e saldare i terminali dei resi-

Fig. 4 - Esploso di montaggio della lampadina LA, dell'interruttore e della presa jack.

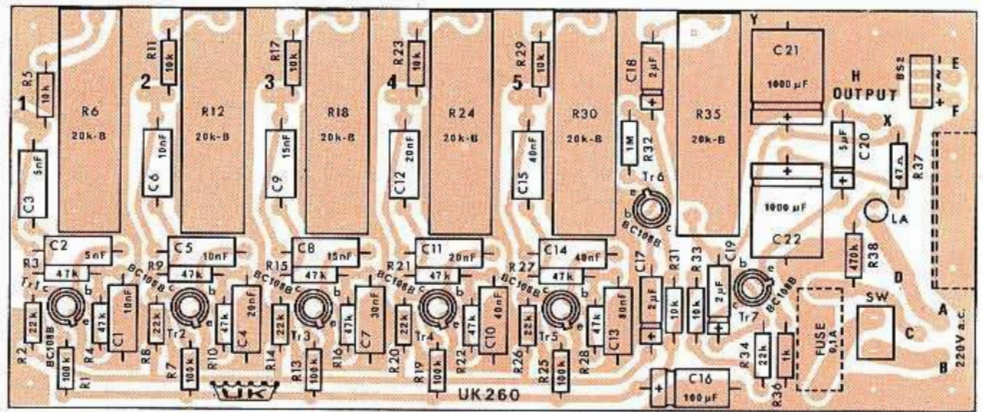


Fig. 2 - Serigrafia del circuito stampato.

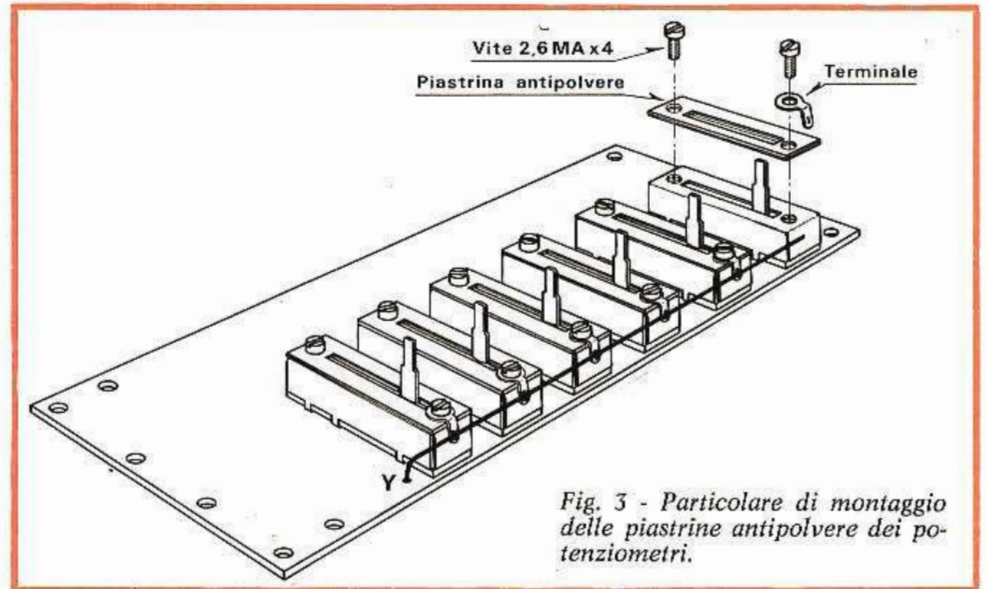
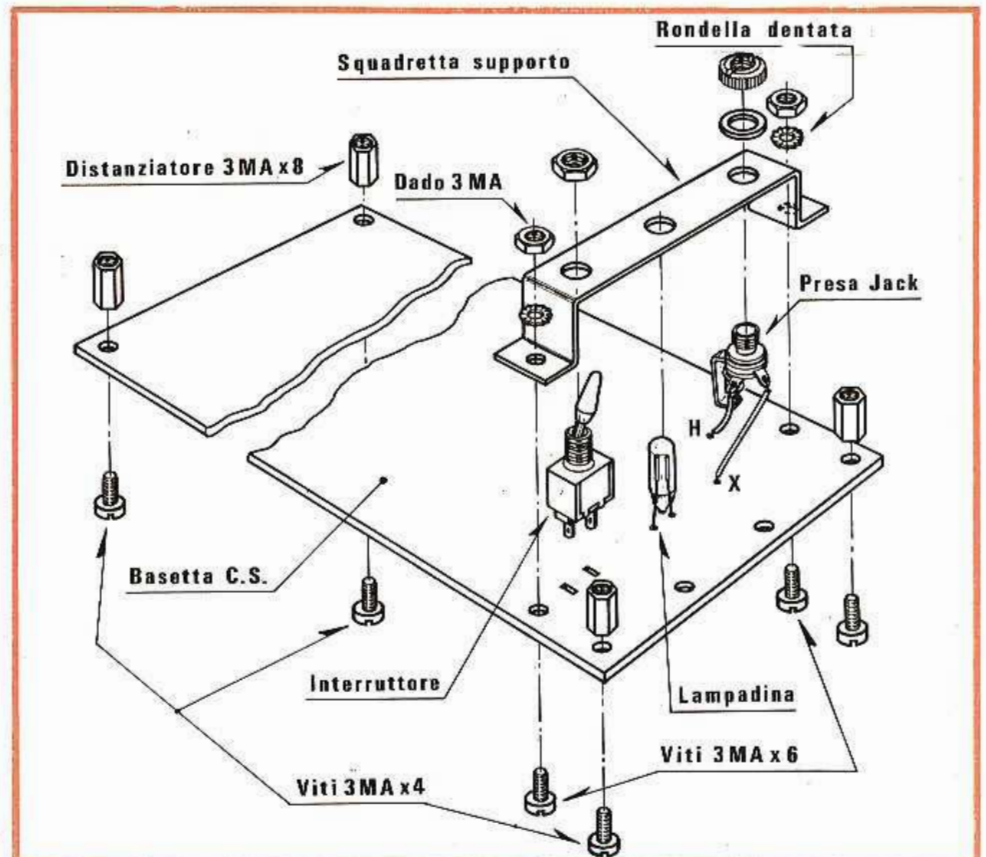


Fig. 3 - Particolare di montaggio delle piastrine antipolvere dei potenziometri.



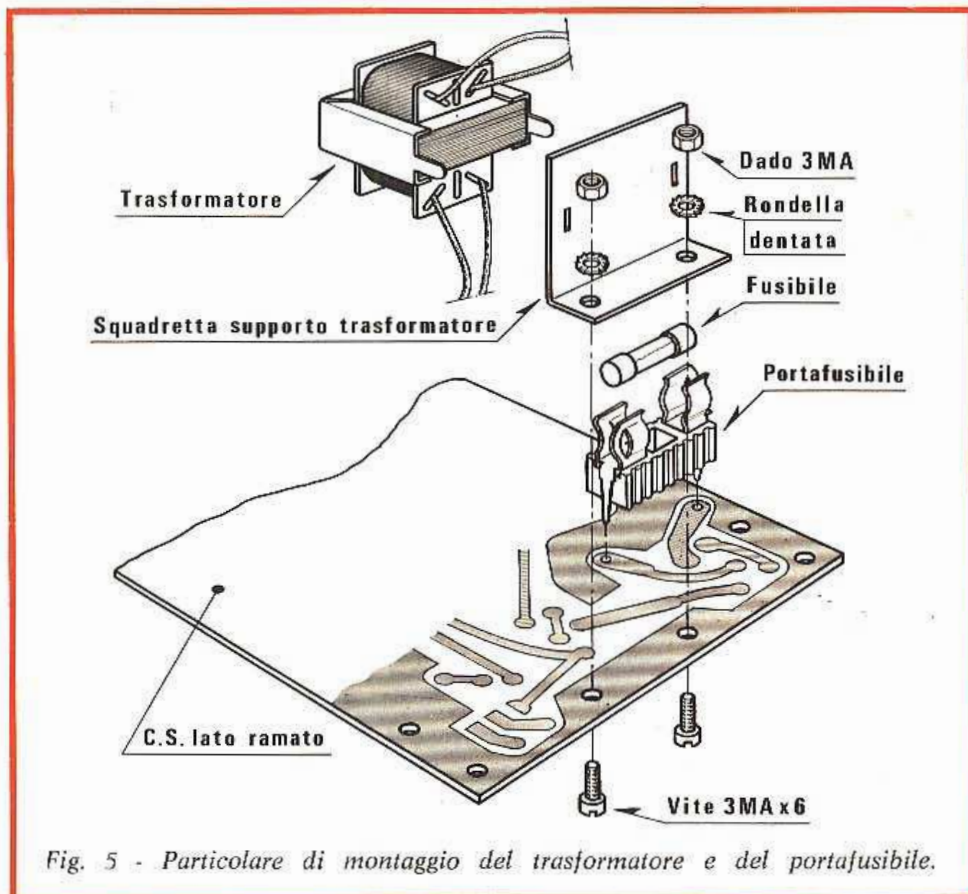


Fig. 5 - Particolare di montaggio del trasformatore e del portafusibile.

stori R1, R7, R13, R19, R25 da 100 k Ω .

- Inserire e saldare i terminali dei resistori R32, da 1 M Ω , R31 e R33 da 10 k Ω , R34 da 22 k Ω , R36, da 1 k Ω , R37, da 47 Ω , R38, da 470 k Ω .

- Inserire e saldare i terminali dei condensatori C3, da 5 nF, C6, da 10 nF, C9, da 15 nF, C12, da 20 nF, C15, da 40 nF.

- Inserire e saldare i terminali dei condensatori C2, da 5 nF, C5, da 10 nF, C8, da 15 nF, C11, da 20 nF, C14, da 40 nF.

- Inserire e saldare i terminali dei condensatori C1, da 10 nF, C4, da 20 nF, C7, da 30 nF, C10, da 40 nF, C13, da 80 nF.

- Inserire e saldare i terminali dei con-

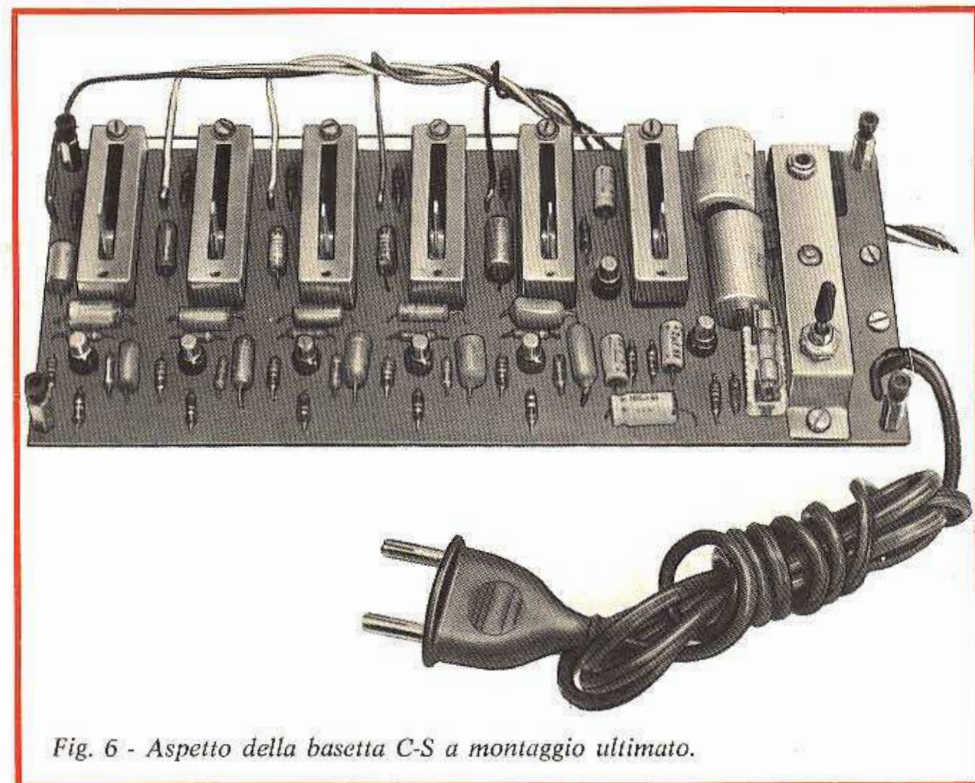


Fig. 6 - Aspetto della basetta C-S a montaggio ultimato.

densatori elettrolitici C16, da 100 μ F, C17, da 2 μ F, C18, da 2 μ F, C19, da 2 μ F, C20, da 5 μ F e C21 e C22, relativi al circuito di alimentazione, entrambi da 1000 μ F, attenendosi strettamente a quanto indicato nella serigrafia e rispettandone le polarità.

- Inserire e saldare i terminali del raddrizzatore a ponte BS2 attenendosi, per quanto concerne la polarità, a quanto indicato in serigrafia.

- Fissare mediante le apposite viti da 2,6 MA x 4, le piastrine antipolvere ed i terminali ai sei potenziometri R6, R12, R18, R24, R30, R35, da 20 k Ω ciascuno attenendosi all'esploso di montaggio di cui alla figura 3 ed alla serigrafia.

- Inserire e saldare i terminali dei suddetti potenziometri al circuito stampato, come indicato in serigrafia, ed unire con uno spezzone di filo di rame nudo la massa dei potenziometri collegandola al terminale «Y» del circuito stampato, come indicato nell'esploso di montaggio di figura 3.

- Montare gli zoccoli porta transistori, in modo che la loro base aderisca perfettamente alla piastrina del circuito stampato e saldare allo stesso i relativi terminali che fanno capo alla base, al collettore e all'emettitore. - fig. 2.

- Inserire e saldare i terminali relativi alla lampadina LA, all'interruttore ed alla presa jack (questi ultimi devono essere saldati ai punti «H» e «X» del circuito stampato) attenendosi all'esploso di montaggio di figura 4.

- Montare nell'apposita squadretta supporto il trasformatore piegandone le due linguette, dopo averle infilate nelle apposite fessure - fig. 5. Il primario del trasformatore dovrà essere rivolto verso l'alto.

- Fissare la squadretta supporto del trasformatore al circuito stampato dal lato ramato, come è indicato nell'esploso di figura 5, mediante due dadi 3MA con relative rondelle dentate. Inserire e saldare i due terminali del primario (conduttori color marrone) ai due punti segnati in serigrafia con le lettere «C» e «D» «220 V», ed il secondario (conduttore color rosso) ai due punti segnati in serigrafia con le lettere «E» e «F».

- Fissare il porta fusibile al circuito stampato, sempre dal lato rame come indica l'esploso di figura 5, saldandone i relativi terminali.

2° FASE - COMPLETAMENTO DEL CIRCUITO STAMPATO

- Fissare al circuito stampato la squadretta supporto dell'interruttore e della presa jack, mediante due dadi 3MA e due rondelle dentate - fig. 4. Fissare alla squadretta stessa l'interruttore, mediante l'apposito dado, e la presa jack con rondella e dado. La lampadina LA sarà fatta penetrare nell'apposito foro.

- Saldare ai pin (terminali) segnati in serigrafia con i numeri 1, 2, 3, 4, 5, cinque spezzoni di trecciola isolata, lunghi ciascuno circa 12 cm. L'estremità libera dovrà essere saldata successivamente ai rispettivi tasti, come indicheremo.

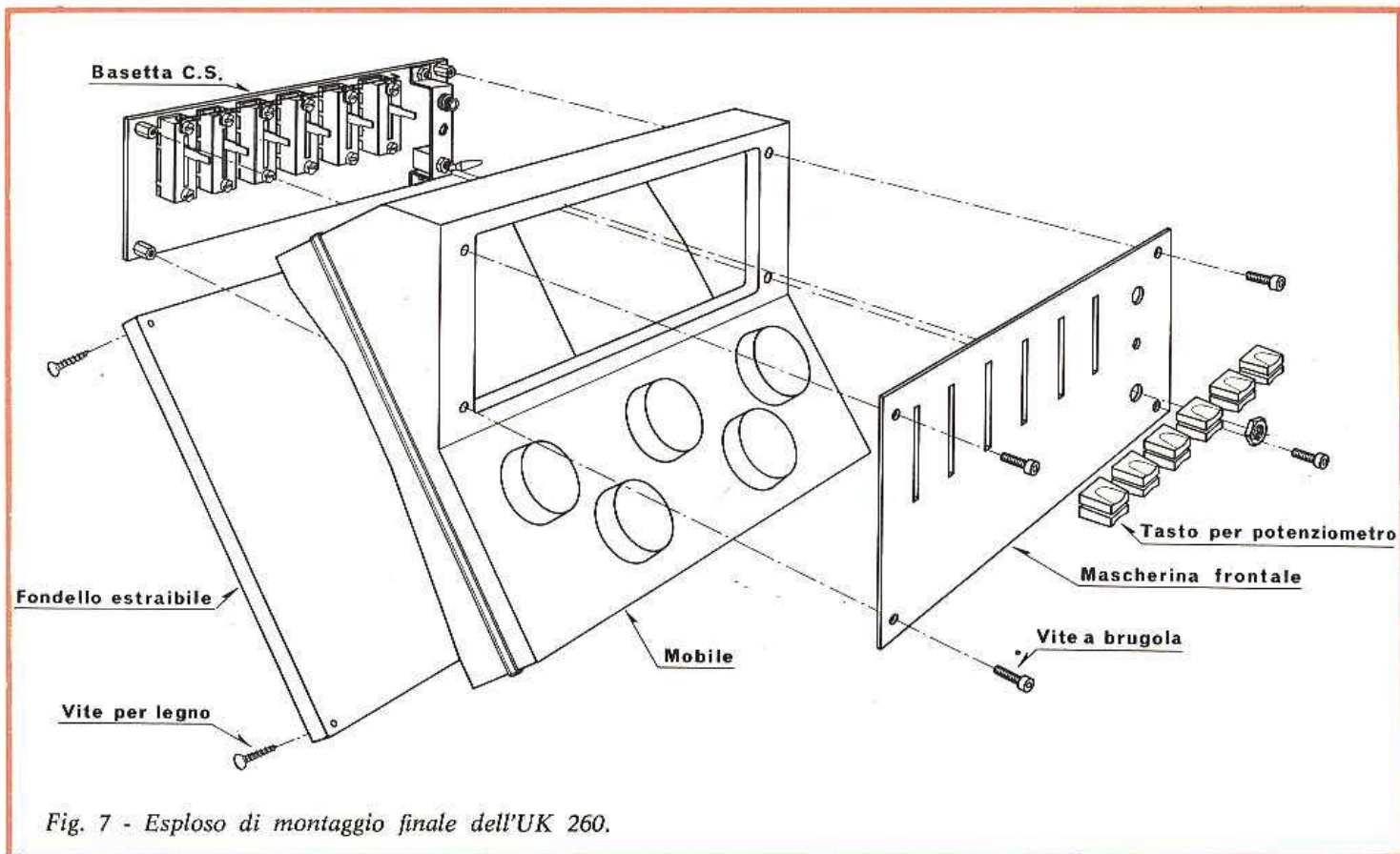


Fig. 7 - Esploso di montaggio finale dell'UK 260.

● Saldare ai terminali contrassegnati in serigrafia con le lettere «A» e «B» i terminali del cordone di alimentazione con spina. Le operazioni di montaggio del circuito stampato possono essere considerate concluse - fig. 6. Prima di passare alle fasi successive sarà bene accertarsi che il montaggio dei vari componenti sia stato fatto regolarmente senza commettere errori.

3° FASE - PREPARAZIONE DEL CONTENITORE

● Montare nella parte superiore del mobile i cinque tasti. Ciascuno di essi dovrà essere fissato infilando l'apposito perno nel proprio foro e, dopo aver infilato su di esso la rondella piana, la rondella dentata e il terminale, stringendo forte un dado del tipo 3 MA.
● Fissare al circuito stampato i quattro distanziatori 3MAx8, che dovranno essere disposti sulla basetta come indicato nell'esploso di figura 4 e fissati con quattro viti 3 MAx6.

● Saldare ai terminali dei tasti i conduttori provenienti dai cinque pin (terminali) del circuito stampato. Il conduttore proveniente dal pin n° 1 sarà saldato al tasto n° 1, quello proveniente dal pin n° 2 al tasto n° 2 e così via.

● Infilare i transistori nel relativo zoccolo. In questo caso non esiste la possibilità di commettere degli errori poiché tutti i transistori sono dello stesso tipo.

● Inserire il fusibile nel proprio zoccolo.

● Appoggiare la mascherina frontale alla finestrella del mobile esternamente, ed il circuito stampato alla parte interna della stessa finestrella. I perni dei potenziometri dovranno fuoriuscire dalle proprie fessure, il perno nel foro corrispondente mentre la lampadina LA dovrà essere visibile dall'apposito forellino, come è chiaramente indicato nell'esploso di figura 4. Fissare tanto la mascherina quanto il circuito stampato mediante le quattro viti a brugola attenendosi all'esploso di figura 7.

● Fissare l'interruttore alla mascherina

mediante l'apposito dado.

● Fissare ai perni dei potenziometri gli appositi tasti di comando.

● Chiudere il mobile con il fondello estraibile fissandolo con le quattro viti per legno, avendo cura di fare uscire posteriormente il cordone di alimentazione.

Eseguite le suddette operazioni il bongo elettronico è pronto per funzionare. Sarà sufficiente, infatti, collegare la spina del cordone di alimentazione ad una normale presa di tensione a 220 Vc.a. portando l'interruttore dalla posizione di OFF (spento) a quella di ON (acceso), e connettere l'uscita «OUTPUT» ad un qualsiasi amplificatore di potenza, tramite l'apposito cordone affinché l'UK 260 entri immediatamente in funzione.

Le condizioni di innesco di ciascun oscillatore, e modeste variazioni di frequenza, si otterranno agendo sui tasti dei potenziometri R6, R12, R18, R24 e R30 mentre per regolare il volume di uscita del bongo si manovrerà il tasto relativo al potenziometro R35.



TUMP... TUMM... TUMMP IL **NUOVO**
BONGO ELETTRONICO

PREZZO NETTO IMPOSTO L. 16.500



REPERIBILE PRESSO TUTTI I PUNTI DI VENDITA G.B.C.