



# preamplificatore microfonico

*Com'è noto, tra tutte le capsule microfoniche, il tipo che offre il miglior rapporto costo-qualità-robustezza, è il tipo magnetodinamico, spesso detto semplicemente "magnetico" per brevità. Troviamo infatti questo trasduttore nei più diversi impieghi; dal radiotelefono CB al registratore portatile, dal trasmettitore per autoblindo (!) al "deck" delle discoteche. Non sempre però le capsule magnetiche sono impiegate correttamente, ed anzi in moltissimi apparati non offrono il migliore rendimento perché sono connesse a stadi preamplificatori dalla impedenza errata oppure non adatti per raccogliere segnali piccoli, come sono quelli da trattare. Presentiamo qui il preamplificatore ideale per questo tipo di microfono; dà risultati sorprendentemente buoni nel campo delle comunicazioni radiofoniche, ma anche in quello dei registratori sia economici che dal prezzo medio, così come negli impianti audio generici tipo discoteca, sala per conferenze etc. Consigliamo a tutti coloro che impiegano un microfono magnetodinamico di provarlo.*

di G. Beltrami

## CARATTERISTICHE TECNICHE

**Alimentazione:** da 9 V a 20 Vcc  
**Corrente assorbita a 12 V:** 0,8 mA  
**Impedenza d'ingresso:** 100 k $\Omega$   
**Sensibilità d'ingresso:** 3 mV RMS  
**Guadagno in tensione a 1.000 Hz:** 30 dB  
**Distorsione:** minore di 0,2%  
**Impedenza microfoni:** da 200 a 20.000  $\Omega$   
**Transistori impiegati:** 2 x BC 209B oppure BC 239B  
**Dimensioni:** 55 x 35 x 25 mm

Un tempo, i microfoni a "bobina mobile", detti magnetodinamici o più semplicemente *magnetici* erano ritenuti elementi professionali, ed avevano un prezzo molto più elevato di quelli "generici" quindi avevano una diffusione limitata (per generici intendiamo i vari piezoceramici e congeneri).

Effettivamente i trasduttori magnetici offrivano una banda molto più ampia degli altri, specie nel campo delle frequenze basse, erano più lineari, ed addirittura più robusti.

In cambio, risultavano ingombranti e dal peso degno di nota perché le capsule utilizzate avevano un diametro importante, perché il tutto impiegava una minuziosa schermatura e perché comprendeva un traslatore (trasformatore di impedenze).

Il progresso nei materiali magnetici, nelle membrane, nelle meccaniche, ha fatto sì che queste capsule oggi abbiano un prezzo o modesto o basso; in cambio però, da quando i microfoni magnetodinamici hanno perso la qualifica di "pro-



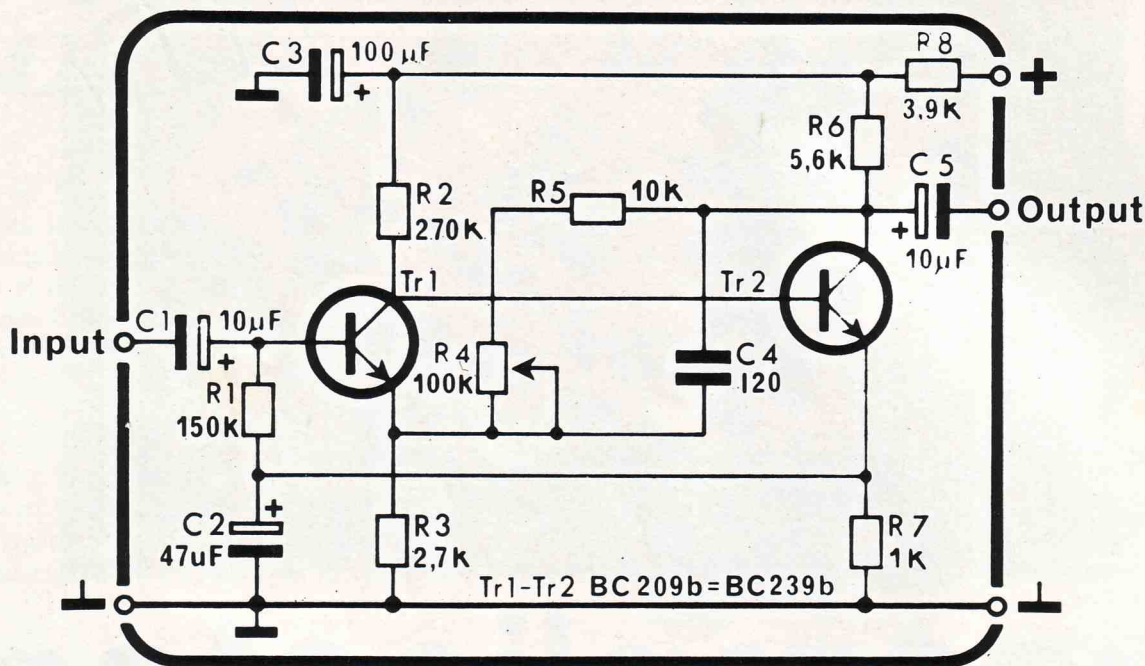
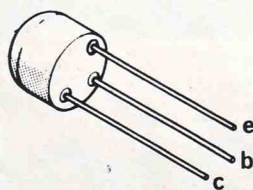
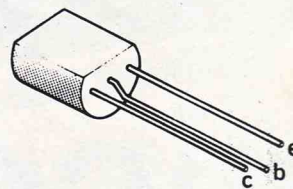


Fig. 1



BC 209b



BC 239b

Fig. 1 - Schema elettrico del preamplificatore microfonico e disposizione dei piedini dei transistori usati.

fessionali" hanno perso anche ... le cure che loro dedicavano i progettisti degli apparati utilizzatori, che tendono ad impiegarli male.

Si nota infatti in moltissimi radiotelefonni CB, nei registratori portatili, nei sistemi "audio compact", che le capsule di nostro interesse sono applicate su ingressi a impedenza troppo bassa o alta, e per di più non adatti a raccogliere piccoli segnali, ovvero tutto il contrario di quel che serve.

In queste situazioni, gran parte della larghezza della banda audio va persa ed ai segnali si sovrappone un notevole rumore. Per riportare il tutto alle condizioni ottimali, occorre inserire tra il microfono e l'apparecchio che lo utilizza un adatto preamplificatore, ed appunto questo forma il tema della nostra descrizione, a pro di chi è giustamente scontento del responso mostrato dal proprio registratore a cassette, di chi si lamenta della povertà dell'ampiezza di modulazione del "baracchino", di chi sente distorcere il proprio sistema di audizione circolare.

È inutile dire che gli speakers ed i disc-jockeys delle stazioni radio possono "uscire dal barattolo" (come si usa dire correntemente) impiegando questo preamplificatore, ovvero evitare ogni risonanza metallica e distorsione della voce, e l'analogo vale per chiunque utilizzi un trasduttore magnetico non perfettamente adattato.

Il preamplificatore che presentiamo è previsto per ricevere all'ingresso un segnale "ampio" appena 3 mV, tipico degli elementi magnetici, ed all'uscita eroga mediamente 90 mV, cioè un valore consistente, che pilota bene anche sistemi audio non molto sensibili. La distorsione introdotta, non deve assolutamente preoccupare essendo più piccola dello 0,2% inoltre il dispositivo è abbastanza piccolo per essere inserito all'interno (o nel basamento) del microfono, al posto del traslatore, evitando linee di trasferimento a basso livello che potrebbero raccogliere rumori diversi statici o generati dai campi elettromagnetici alternati. È veramente da notare la "elasticità" che il preampli-

ficatore esibisce relativamente alla "VB", alla alimentazione: questa può andare da 9 a 20 (!) V senza che il funzionamento peggiori; è quindi escluso ogni stabilizzatore. In più, la corrente assorbita è dell'ordine di 0,8 mA a 12 V, quindi può essere considerato l'impiego di una pila, quale sorgente di alimentazione incorporata.

L'ingresso del circuito accetta praticamente qualunque capsula magnetica, *priva di traslatore o munita di questo*, infatti le impedenze che possono essere accolte vanno da circa 200 Ω a circa 200.000 Ω.

Vediamo ora lo schema elettrico: figura 1.

La semplicità non meraviglia, in quanto le ottime caratteristiche riportate nella tabella generale, sono ricavate scegliendo accuratamente il tipo dei transistori impiegati (a bassissimo rumore ed alto guadagno) nonché facendo uso di una notevole controreazione.

Sia TR1 che TR2 lavorano ad emettitore comune e l'accoppiamento tra i due



## ELENCO DEI COMPONENTI

C1-C5	: cond. elettr. 10 $\mu$ F - 12 V M.V.
C2	: cond. elettr. 47 $\mu$ F - 12 V
C3	: cond. elett. 100 $\mu$ F
C4	: cond. cer. dis. 120 pF $\pm$ 10% 50 V
R4	: pot. semif. 100 k $\Omega$
R7	: res. 1 k $\Omega$ $\pm$ 5% 0,25 W str. carb.
R5	: res. 10 k $\Omega$ $\pm$ 5% 0,25 W str. carb.
R1	: res. 150 k $\Omega$ $\pm$ 5% 0,25 W str. carb.
R2	: res. 270 k $\Omega$ $\pm$ 5% 0,25 W str. carb.
R3	: res. 2,7 k $\Omega$ $\pm$ 5% 0,25 W str. carb.
R8	: res. 3,9 k $\Omega$ $\pm$ 5% 0,25 W str. carb.
R6	: res. 5,6 k $\Omega$ $\pm$ 5% 0,25 W str. carb.
4	: viti M 3 x 4 T.C.
2	: dist. esag. L = 7
5	: ancoraggi per C.S.
1	: confezione stagno
CS	: circuito stampato
TR1-TR2	: BC 209B (BC 239B)

stadi è diretto; in tal modo, R2 è al tempo stesso il carico del TR1 e l'elemento di polarizzazione del TR2.

Come si nota a prima vista, una forte controreazione mantiene fisso il punto di lavoro del sistema, allarga la banda passante verso i bassi più profondi, ed evita che l'irrisorio tasso di distorsione possa aumentare. Tale "loop" si basa sulla connessione che dal lato "caldo" della R7 giunge a C2 ed R1. Il condensatore serve a filtrare la maggior parte dei segnali, ed il resistore è calcolato in modo tale da mantenere l'impedenza di ingresso al valore desiderato.

Il circuito ha comunque la particolarità saliente nella rete di regolazione che impiega R4, R5 e C4. Questa, si noti bene, venendo dal collettore del TR2 alla base del TR1 corre *tra due punti in fase* per i segnali; forma quindi una reazione *positiva*. Proprio per questa particolarità, consente di equilibrare il guadagno con la rete *negativa* senza che intervengano variazioni nell'impedenza di ingresso; ovvero in tali condizioni, di adattare il circuito a qualunque tipo di microfono magnetico. In pratica, ruotando R4, si ottiene sempre la migliore prestazione, caso per caso.

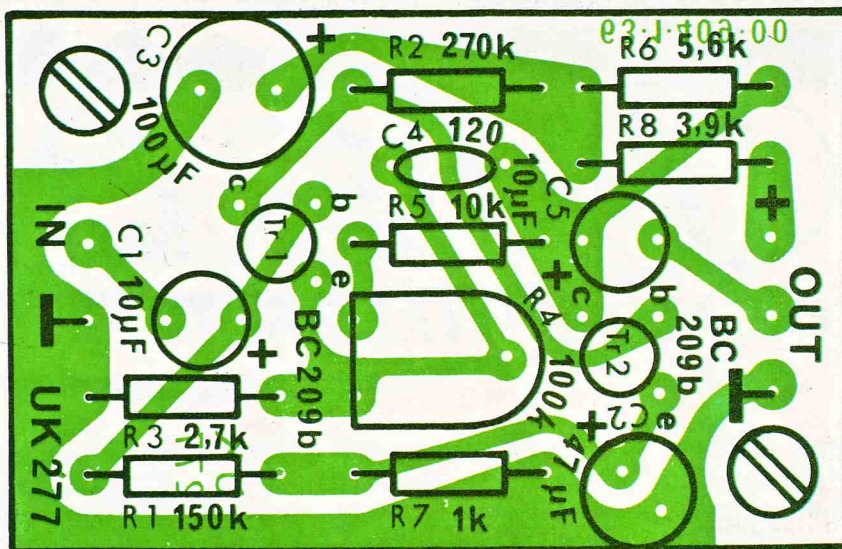


Fig. 2 - Disposizione dei componenti sulla bassetta del preamplificatore microfonico.

Vediamo ora i dettagli periferici circuitali; come si vede, la linea di alimentazione positiva è disaccoppiata ad evitare possibili reazioni se il preamplificatore è alimentato in comune con altri apparecchi. Allo scopo servono R8 e C3. L'uscita dei segnali è ricavata tra C5 e la massa generale.

Null'altro è da notare, vediamo quindi il montaggio.

Davvero pochi altri apparecchi che svolgono funzioni altrettanto utili sono così semplici. Nella figura 2 vediamo il circuito stampato "in trasparenza" cioè con le piste ramate sottostanti, osservate dal lato parti. Il montaggio non implica certamente un tempo maggiore di una sola ora, anche riscontrando con la massima attenzione le polarità, i valori, i versi di inserzione che debbono sempre essere oggetto di attenta verifica.

Sebbene il lavoro di "assembly" sia del tutto corvivo, diremo che è sempre meglio collegare prima i resistori, poi i due transistori, poi il trimmer R4, di seguito C4, ed infine gli elettrolitici verticali.

Tutto questo per una ragione molto concreta; se prima si collegano gli elettrolitici, fatalmente ci si trova ad inserire elementi "bassi" sulla bassetta in modo scomodo, impiegando pinzette ed altri arnesi per meccanica fine, il che invece non si verifica seguendo una via "logica-per-piani-successivi".

Una volta che il tutto sia completo, e verificato a paragone con la figura 2 puntigliosamente, si può passare all'assemblaggio finale. L'input del preamplificatore deve essere connesso alla capsula con

un cavetto schermato per audio, che più breve è meglio è.

L'output non ha grandi problemi, però è sempre bene che a sua volta sia connesso con un cavetto molto ben mascherato (sempre con i mezzi adatti all'audio) all'amplificatore.

Le calze schermanti dei due conduttori devono essere *accuratamente* poste sul negativo generale, saldandole in modo efficace.

Se è possibile montare il complesso trattato in una scatoletta schermata (per esempio il modello "Professional" Teko-GBC) in lamiera stagnata, tanto meglio.

Anche in tal caso il "cover" deve far capo al negativo generale, e se vi sono problemi di distanziatori (che non sempre assicurano una buona *massa*) si può provvedere con un tratto di treccia ricavata da qualunque cavetto "coax" stabilmente connesso tra la pista "-B" ed il metallo.

La prova del preamplificatore è abbastanza semplice; connesso un microfono magnetico all'ingresso, ed un qualunque sistema audio all'uscita, si proverà a verificare il segnale in cuffia, dopo aver riscontrato che la VB corra nei limiti previsti. Se la voce non appare molto netta, o debole o distorta, nessun problema, il preamplificatore deve essere *sempre* allineato alla sorgente dei segnali, come dire al microfono.

Per la funzione, serve R4, che è da ruotare pian piano con pazienza, sin che la modulazione emerga perfettamente HI-FI, buonissima nei timbri più cupi così come negli alti, netta, priva di qualunque rumore di fondo o fruscio.