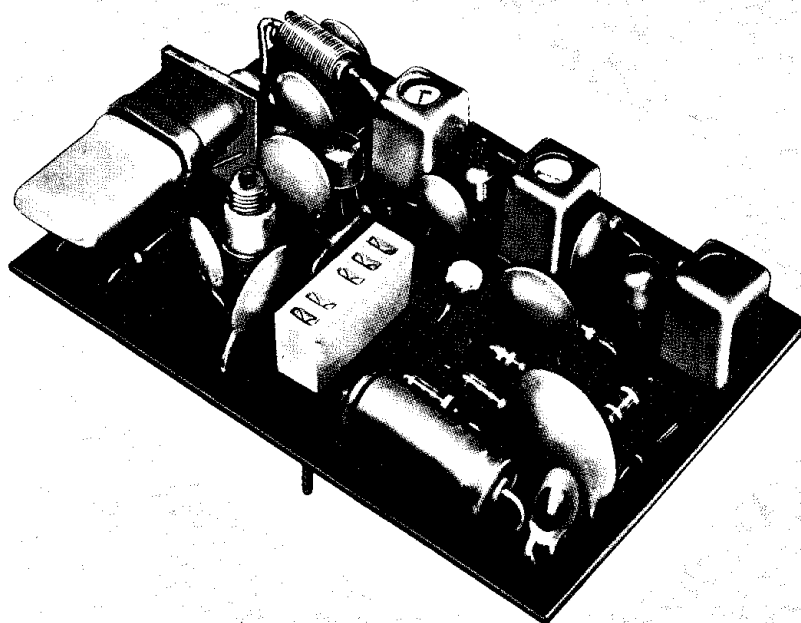
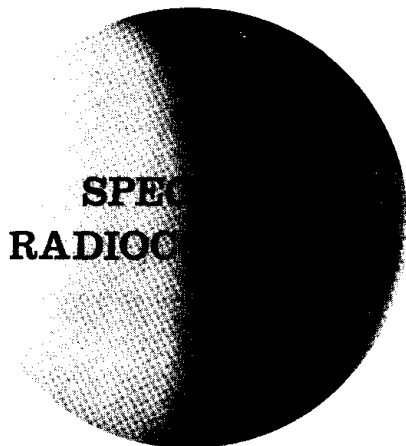


I MONTAGGI REPERIBILI ANCHE IN KIT



RICEVITORE MINIATURIZZATO PER RADIOCOMANDO

È un ricevitore supereterodina di grande sensibilità e selettività destinato a funzionare unitamente ai gruppi canali 325/A e 330/A o con uno solo dei due. Il trasmettitore più adatto è l'UK 302, a quattro canali.

Naturalmente si può usare qualsiasi trasmettitore che funzioni sulla frequenza portante di 27,125 MHz con modulazione pari a quella adottata per il gruppo canali. Sul manuale descrittivo riguardante i gruppi canali, sono riportati gli accorgimenti necessari per variare la frequenza di modulazione entro certi limiti in modo da evitare interferenze. Il gruppo di apparecchiature da noi indicato fornirà però, sempre, i risultati migliori.

Grazie alla sua leggerezza ed al limitato ingombro, il ricevitore UK 345/A può essere applicato su qualsiasi tipo di modello, sia navale che automobilistico. L'installazione, come pure la costruzione e la messa a punto, sono semplici ed alla portata di chiunque.

CARATTERISTICHE TECNICHE

| | |
|--|-----------------|
| Frequenza di ricezione: | 27,125 MHz |
| Frequenza del quarzo: | 26,670 MHz |
| Frequenza intermedia: | 455 kHz |
| Rapporto segnale/disturbo: | 1 μ V/20 dB |
| Reiezione frequenza immagine: | >80 dB |
| Reiezione frequenza intermedia: | 80 dB |
| Sensibilità per 25 mV BF (carico ZBF = 10 k Ω): | 1 μ V |
| Alimentazione: | 6 Vc.c. |
| Corrente assorbita: | ~ 4 mA |
| Transistori impiegati: | 4 x BF 233/3 |
| Diodo impiegato: | 0A200 |
| Dimensioni dell'apparecchio: | 69 x 47 x 20 mm |
| Peso dell'apparecchio: | 45 g |

Un gruppo completo di radiocomando deve essere composto da un trasmettitore, da un ricevitore, da un gruppo canali e da un sistema di attuazione.

Il trasmettitore che consigliamo è l'UK 302 a quattro canali con portante quarzata.

Il gruppo canali è formato dai due kit gemelli UK 325/A ed UK 330/A.

Sul libretto annesso al kit del gruppo canali sono menzionati alcuni sistemi semplici di attuazione.

Possiamo quindi parlare del ricevitore, che presentiamo con questo kit.

Si può considerare quasi un miracolo di miniaturizzazione l'essere riusciti ad adottare in un contenitore dalle dimensioni più che modeste e dal peso ridottissimo, un apparecchio ricevente supereterodina di tipo professionale con oscillatore quarzato separato dal mescolatore, due stadi in media frequenza e rivelazione del segnale. È evidente la differenza con i comuni ricevitori a superreazione che, pur possedendo una buona sensibilità, non possiedono le doti di selettività e di stabilità di una supereterodina. La selettività dell'apparecchio è molto importante in quanto, i canali destinati al radiocomando sono molto ravvicinati ed un ricevitore che non possieda le necessarie qualità, corre il rischio di ricevere segnali emessi da altre trasmissioni su canali adiacenti, spe-

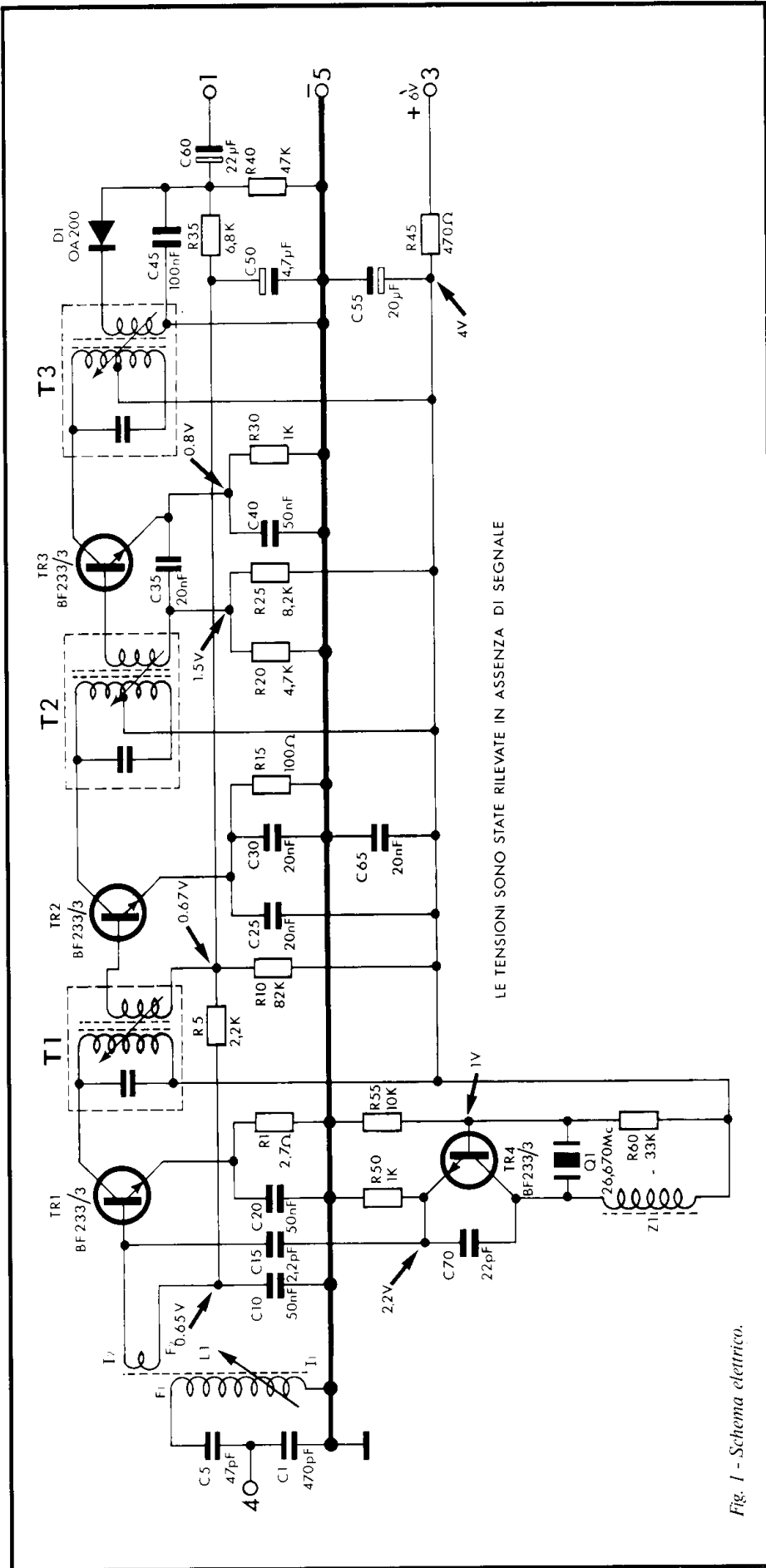


Fig. 1 - Schema elettrico.

cie nel corso di gare, raduni eccetera. Il risultato sarebbe facilmente immaginabile in quanto il modello comandato eseguirebbe manovre al di fuori delle nostre intenzioni.

Dato che la trasmissione avviene su una portante unica modulata con le frequenze corrispondenti ai vari canali, non è necessario che l'apparecchio ricevente disponga di un sistema di sintonia variabile entro una data gamma.

Infatti, la frequenza di ricezione è data con enorme esattezza dal quarzo, la cui frequenza di oscillazione deve differire da quella della trasmittente di un valore corrispondente alla media frequenza. Il sistema di stabilizzazione del quarzo consente, una volta effettuato l'allineamento dei vari stadi amplificatori, un'ottima stabilità, specialmente rispetto alle variazioni della temperatura ambiente. Si può quindi sempre contare sul funzionamento all'ottimo del sistema, senza bisogno di ritocchi od altro.

Il ricevitore UK 345/A può essere usato in collegamento con uno o due gruppi canali, raggiungendo un totale di due o quattro canali in tutto.

Le frequenze di modulazione sono, per i quattro canali, rispettivamente di 1000 e 2000 Hz e di 1500 e 2500 Hz. All'amplificatore di bassa frequenza ed alla separazione dei canali, provvedono i gruppi canali UK 325/A ed UK 330/A.

DESCRIZIONE DELLO SCHEMA

Il segnale proveniente dall'antenna viene applicato al primario del trasformatore a primario accordato L1.

Il primario di questo trasformatore forma, con i condensatori C1 e C5 in serie, un circuito risonante parallelo. La presa di antenna disposta nel punto intermedio tra C1 e C5 garantisce un ingresso a bassa impedenza senza dover rinunciare ad una dinamica elevata e quindi ad una buona selettività. Infatti la resistenza presentata all'accordo da un circuito parallelo è tanto maggiore quanto maggiore è il valore di LQ. Tale resistenza, che si deve considerare in parallelo all'induttanza ed alla capacità, provoca uno smorzamento ed un allargamento della banda tanto maggiore, quanto minore è il suo valore. Anche in considerazione che il secondario non accordato trasferisce la sua impedenza propria e quella d'ingresso (bassa) del transistor Tr1 al primario in ragione inversa del rapporto di trasformazione, un'elevata induttanza al primario contribuisce a ridurre lo smorzamento. Lo stesso si può dire per l'impedenza d'antenna che, essendo piuttosto bassa, esercita un effetto smorzante inversamente proporzionale al rapporto tra i due condensatori d'ingresso.

Il secondario non accordato ha il suo terminale "caldo" direttamente collegato alla base di Tr1, mentre il terminale

freddo viene direttamente collegato alla massa per l'alta frequenza attraverso il condensatore C10, di forte capacità.

Attraverso il condensatore C15 arriva alla base di Tr1 anche il segnale proveniente dall'oscillatore locale. Questo segnale, approfittando della caratteristica non lineare dell'ingresso del transistor, modula il segnale di alta frequenza proveniente dall'antenna. Di conseguenza all'uscita di Tr1 avremo tre frequenze principali:

- 1) la frequenza f proveniente dall'antenna;
- 2) la somma tra la frequenza f e la frequenza f_L dell'oscillatore locale;
- 3) la differenza tra le due suddette frequenze.

Solo quest'ultima frequenza, ossia i 455 kHz della frequenza intermedia, sarà lasciata passare dal primo trasformatore di media frequenza T1.

Si tratta di un trasformatore a primario accordato, con risonanza regolabile entro certi limiti per l'allineamento. Data l'alta resistenza di uscita del transistor non è necessario, in questo caso, ricorrere alla presa.

Il transistor Tr1 è stabilizzato per la corrente continua contro le variazioni del punto di lavoro, dovute alle variazioni di temperatura, dalla resistenza R1 che, però non esercita alcun effetto di controreazione per la corrente alternata essendo bipassata dal condensatore C20.

Si tratta nel complesso di un tipico circuito ad emettitore comune con carico accordato.

Nei tre trasformatori di media frequenza il condensatore di accordo è già incorporato nel contenitore-schermo e, quindi, sullo schema non se ne indica il valore.

Il secondario del T1 è direttamente accoppiato alla base di Tr2 con il lato caldo, mentre il lato freddo va a terra attraverso il condensatore C50 quindi, per la corrente alternata, risulta a massa. La polarizzazione positiva in corrente continua, destinata a stabilire il punto di lavoro del transistor, è fornita dal resistore R10 collegato al positivo dell'alimentazione.

L'emettitore di Tr2 è collegato a massa dal gruppo di condensatori C25 e C30, mentre la tensione continua di controreazione per la stabilizzazione termica è prelevata ai capi di R15.

Il secondo stadio di media frequenza è centrato sul transistor Tr3 che è collegato in emettitore comune come gli altri. L'unica differenza consiste nella polarizzazione fissa di base a divisore (R20-R25) non essendo controllata, come Tr1-Tr2, dal CAV.

Il carico è formato dal trasformatore T3 che al secondario reca il gruppo di rivelazione costituito dal diodo D1 e dal gruppo RC (R40-C45). La tensione rivelata è prelevata mediante il condensatore C60 collegato all'uscita (1).

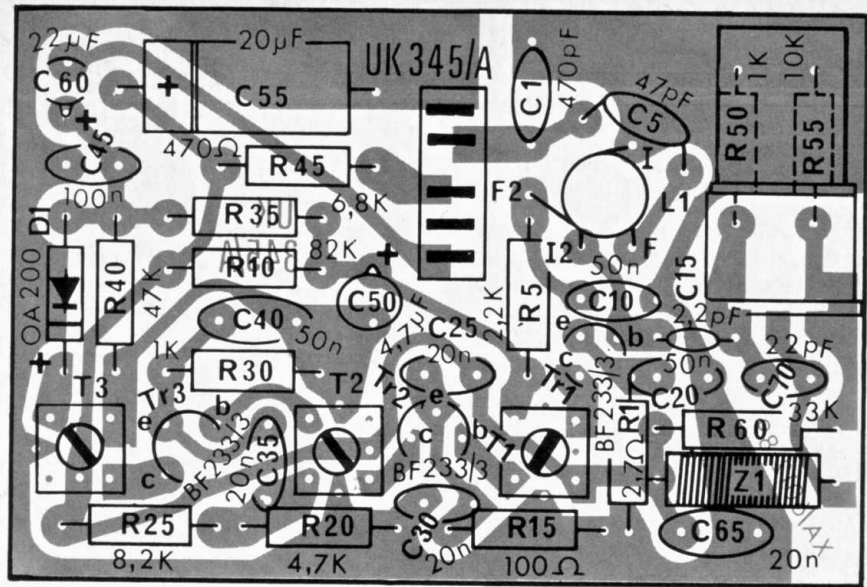


Fig. 2 - Disposizione dei componenti sulla bassetta a circuito stampato C.S.1.

Una parte della tensione rivelata, attraverso il filtro di livellamento R35-C50, controlla le basi di Tr2 e di Tr1.

Tale tensione, che è proporzionale all'intensità del segnale, serve a variare l'amplificazione dei primi due stadi in proporzione inversa del segnale ricevuto. Tale circuito, opportunamente dimensionato nei suoi componenti, costituisce il controllo automatico di guadagno, o di sensibilità.

Infatti, la tensione continua supplementare in base sposta il punto di lavoro dei transistori interessati variando la amplificazione dell'intera catena amplificatrice.

L'oscillatore locale, formato dal transistor Tr4, è del tipo a risonanza parallelo. Il quarzo che tiene luogo del circuito accordato e determina la frequenza di oscillazione del circuito è collegato tra base e collettore. La reazione necessaria al mantenimento delle oscillazioni è fornita dal condensatore C70, mentre l'impedenza Z1 impedisce la dispersione della tensione R.F. verso la alimentazione.

MECCANICA

L'intero apparecchio è montato su un unico circuito stampato.

Su quest'ultimo è montato anche il connettore multiplo di collegamento con i gruppi canali. Il contenitore è in materiale plastico antiurto. Il connettore di collegamento è disposto in modo che i contenitori del ricevitore e dei gruppi canali possano essere sovrapposti ed intercollegati in un unico pacchetto di minimo ingombro.

I piedini che escono dall'ultimo conte-

nitore in basso servono al collegamento dell'alimentazione (6 Vc.c.).

Un apposito circuito stampato, separato dal principale e collegabile a questo in posizione perpendicolare, contiene il quarzo ed il transistor-oscillatore Tr4. I transistori sono tutti del medesimo tipo, per facilitare la sostituzione di uno di questi, in caso di guasti.

MONTAGGIO

Per facilitare il compito dell'esecutore pubblichiamo la fig. 2 dove appare la serigrafia del circuito stampato, sulla quale abbiamo sovrapposto l'esatta disposizione dei componenti.

Diamo, per prima cosa, alcuni consigli generali utili a chiunque si accinga ad effettuare un montaggio su circuito stampato.

Il circuito stampato presenta una faccia sulla quale appaiono le piste di rame ad una faccia sulla quale vanno disposti i componenti.

I componenti vanno montati aderenti alla superficie del circuito stampato, paralleli a questa, fatta eccezione per alcuni che sono predisposti per il montaggio verticale.

Dopo aver piegato i terminali in modo che si possano infilare correttamente nei fori praticati sulla piastrina del circuito stampato e, dopo aver verificato sul disegno il loro esatto collocamento, si posizionano i componenti nei fori suddetti.

Si effettua quindi la saldatura usando un saldatore di potenza non eccessiva, agendo con decisione e rapidità per non surriscaldare i componenti.

Non esagerare con la quantità di sta-

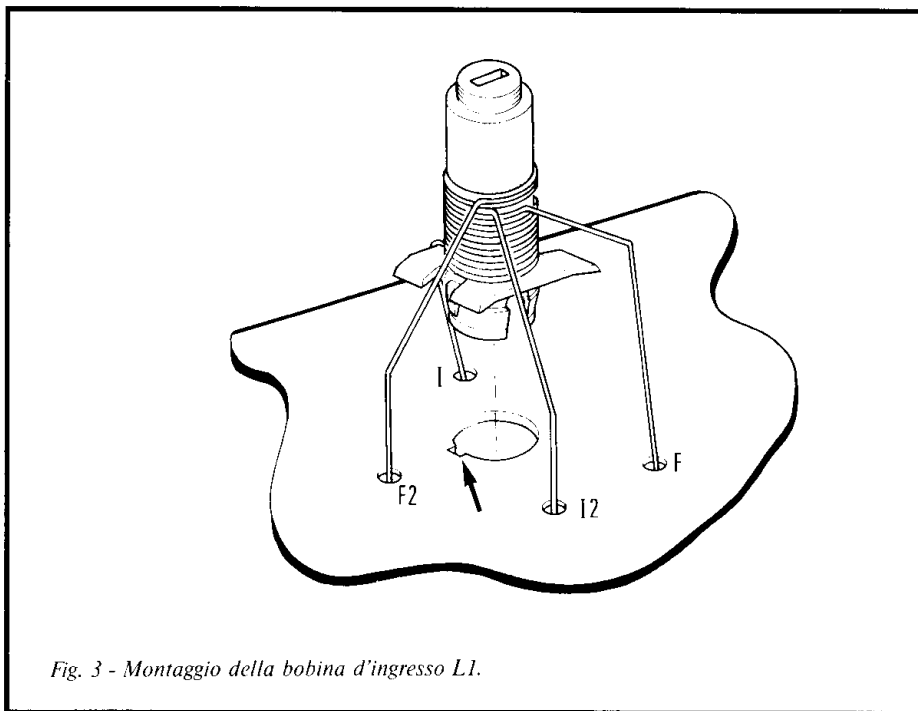


Fig. 3 - Montaggio della bobina d'ingresso L1.

gno, che deve essere appena sufficiente per assicurare un buon contatto. Se la saldatura non dovesse riuscire subito perfetta, conviene interrompere il lavoro, lasciare raffreddare il componente e, quindi, ripetere il tentativo.

Tale precauzione vale soprattutto per i componenti a semiconduttore in quanto una eccessiva quantità di calore trasmessa attraverso i terminali alla piastrina di semiconduttore, potrebbe alterarne permanentemente le caratteristiche.

Una volta effettuata la saldatura bisogna tagliare con un tronchesino i terminali sovrabbondanti che superano di 2 - 3 mm la superficie delle piste di rame. Durante la saldatura bisogna porre la massima attenzione a non stabilire ponti di stagno tra piste adiacenti.

Per il montaggio di componenti polarizzati come diodi, transistori, condensatori elettrolitici ecc. bisogna curare che l'inserzione avvenga con la corretta polarità pena il mancato funzionamento dell'apparecchio ed eventualmente la distruzione del componente al momento della connessione con la sorgente di energia. Nelle fasi di montaggio che riguardano componenti polarizzati faremo specifica menzione del fatto e daremo tutte le indicazioni per la corretta disposizione.

Il piccolo circuito stampato di fig. 4 mostra la disposizione del quarzo montato sul relativo zoccolo e del transistor-oscillatore Tr4.

1ª FASE - Montaggio dei componenti sul circuito stampato C.S.1 (Fig. 2)

□ Piegare i terminali dei resistori ed infilarli secondo le istruzioni preliminari

nei rispettivi fori controllandone la corretta disposizione sulla fig. 2 e sulla serigrafia che mostra direttamente sul lato vetronite del circuito stampato la disposizione dei vari elementi.

Il valore ohmico dei vari resistori si determina secondo la tabella unificata dei colori. Il corpo dei resistori dovrà appoggiarsi in posizione orizzontale sul lato componenti del circuito stampato.

□ Infilare e saldare in posizione verticale i due condensatori al tantalio a goccia, facendo riferimento alla tabella del codice a colori per la determinazione della corretta polarità e del valore capacitivo.

Il terminale positivo identificato secondo la tabella dovrà essere correttamente infilato nel foro contrassegnato da un + serigrafato sul circuito stampato.

□ Montare i condensatori ceramici a disco. Questi elementi vanno montati in posizione verticale, senza tendere eccessivamente i terminali, in modo da permettere al condensatore di piegarsi, senza che si verifichino danneggiamenti ai collegamenti.

fare, come per le resistenze, la massima attenzione a disporre ciascun valore al suo giusto posto, con riferimento alla fig. 2.

□ Montare il condensatore elettrolitico C55. Questo componente è polarizzato ed il segno + stampigliato sull'involucro deve corrispondere all'analogo segno serigrafato sul circuito stampato.

□ Montare l'impedenza di blocco Z1, facendo attenzione, durante la piegatura dei terminali, a non rompere il filo del-

l'avvolgimento che è collegato con i suddetti terminali.

□ Montare i tre transistori Tr1, Tr2, Tr3. Questi componenti sono polarizzati ed i terminali di emettitore, base e collettore dovranno essere correttamente infilati e saldati nei fori del circuito stampato contrassegnati dalle lettere e, b, c. Il corpo di ciascun transistor deve trovarsi distanziato di circa 6 mm dalla superficie del C.S.

□ Montare il diodo D1 in posizione orizzontale. Questo componente è polarizzato ed il suo terminale positivo corrisponde ad un anellino stampigliato sull'involucro.

2ª FASE - Montaggio della bobina d'ingresso (Fig. 3)

□ Montare in posizione verticale la bobina L1 d'ingresso dal lato componenti. Tale bobina consiste in due avvolgimenti.

L'avvolgimento primario con un numero maggiore di spire deve stare dal lato più vicino alla superficie del circuito stampato. L'inizio di ogni avvolgimento sta dalla parte più vicina al circuito stampato.

Fare molta attenzione a non svolgere gli avvolgimenti per non alterarne le caratteristiche elettriche, saldarne i terminali alle corrispondenti piazzole del circuito stampato nell'ordine seguente:

- 1) L'inizio dell'avvolgimento primario alla piazzola contrassegnata I sul circuito stampato.
- 2) La fine del medesimo alla piazzola contrassegnata F sul circuito stampato.
- 3) L'inizio dell'avvolgimento secondario alla piazzola contrassegnata I2 sul circuito stampato.
- 4) La fine del medesimo di cui sopra alla piazzola contrassegnata F2 sul circuito stampato.

Nel disegno di fig. 3 è messo in evidenza come dev'essere inserito il supporto della bobina L1 nel foro del circuito stampato e i terminali degli avvolgimenti.

3ª FASE - Montaggio dei componenti sul circuito stampato C.S.2 (Fig. 4)

□ Sul circuito stampato di figura 4 montare lo zoccolo portaquarzo disponendone il corpo dal lato componenti, infilandone i piedini negli appositi fori e saldandoli alle rispettive piazzole in rame.

□ Montare il transistor Tr4. Il componente è polarizzato ed i terminali di emettitore, base e collettore, devono essere regolarmente collegati alle piazzole contrassegnate e, b, c sul C.S.

Il corpo del transistor deve trovarsi distanziato di circa 6 mm dalla superficie del C.S.

4ª FASE - Montaggio generale (Fig. 5)

□ Infilare l'appendice ristretta del circuito stampato portaquarzo C.S.2 (1) nell'apposita fessura praticata sul circuito stampato C.S.1 (2), nell'orientamento indicato in figura. Si constaterà, guardando dal lato delle piste in rame, che ad ogni terminale del circuito stampato (1) corrisponderà un terminale del circuito stampato (2). I terminali affacciati vanno saldati insieme in modo che il C.S.2 rimanga perfettamente perpendicolare al C.S.1.

□ Infilare il quarzo (3) nello zoccolo facendo attenzione a non piegare i sottili terminali: si potrebbero rompere gli isolatori passanti in vetro attraverso i quali passano i medesimi.

Il quarzo è un oggetto delicato e non deve essere soggetto a cadute. Per comodità, la scritta indicante la frequenza di oscillazione, deve essere rivolta verso l'alto.

□ Montare il connettore (4) a cinque posizioni. I terminali maschio vanno infilati correttamente nei fori del circuito stampato (2) approfittando della dissimmetria della disposizione dei contatti. Il corpo del connettore starà dal lato componenti, con la sua parte inferiore perfettamente aderente alla superficie.

Non tagliare i terminali maschio sovrabbondanti, ed evitare di piegarli.

□ Saldare i piedini alle rispettive piazzole del circuito stampato (2).

□ Montare i tre trasformatori di media frequenza T1, T2 e T3, infilandone correttamente i terminali nei rispettivi fori. I tre trasformatori non vanno montati a caso ma bisogna fare attenzione alla colorazione del nucleo per disporli nel

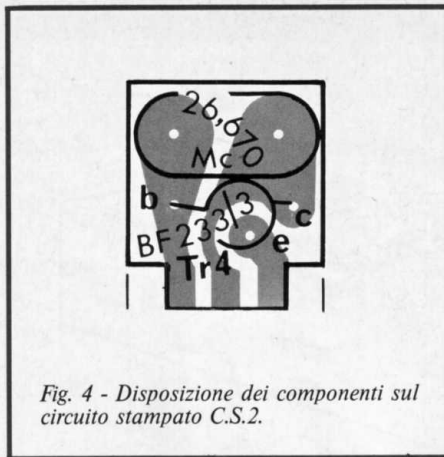


Fig. 4 - Disposizione dei componenti sul circuito stampato C.S.2.

giusto ordine:

T1 = nucleo giallo (7)

T2 = nucleo bianco (6)

T3 = nucleo nero (5)

□ Saldare i piedini alle rispettive piazzole del circuito stampato (2).

□ Appoggiare il circuito stampato (2), così completato, al fondello (9) del contenitore in plastica, facendo passare i piedini della presa (4) nei fori ricavati allo scopo.

□ Chiudere a scatto col contenitore (8), in modo che la presa dal lato dei contatti femmina si affacci alla fessura predisposta allo scopo.

Naturalmente, per le successive operazioni di taratura, il coperchio deve essere tolto.

TARATURA E COLLAUDO

La messa a punto del ricevitore richiede l'allineamento delle varie sezioni amplificatrici accordate. La regolazione

dell'oscillatore ovviamente non è necessaria. Si possono seguire due sistemi, a seconda della disponibilità del proprio laboratorio.

Messa a punto del ricevitore con generatore di segnali

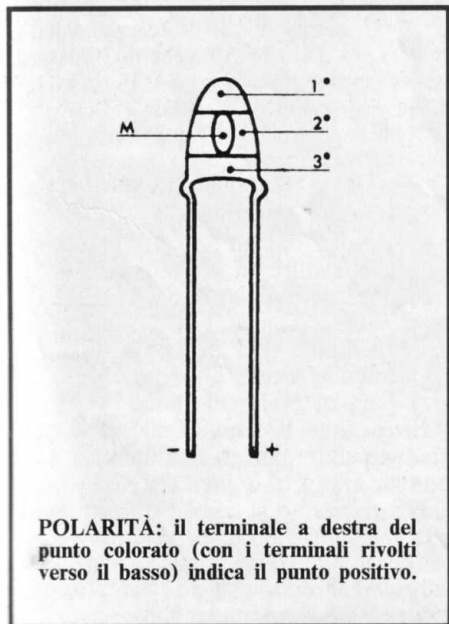
Prima di eseguire qualsiasi manovra sull'apparecchio e soprattutto prima di collegarlo alla sorgente di energia, conviene eseguire un accurato controllo del montaggio che nel nostro caso comporta la corretta disposizione dei vari componenti sul circuito stampato, l'assenza di saldature fredde, riconoscibili dall'aspetto opaco e dalla non perfetta raccordatura dello stagno con il conduttore o con la pista di rame. Inoltre, data l'alta densità di componenti il controllo deve essere particolarmente accurato per evitare la presenza di cortocircuiti tra le piste dovuti a ponti di stagno.

Un'ulteriore occhiata alla corretta disposizione dei componenti polarizzati non guasterà, dato che uno di questi componenti non montato a dovere rischia di distruggersi e di provocare danni anche ad altri componenti ad esso collegati. I guasti saranno di laborioso reperimento e la loro individuazione e riparazione farà perdere molto più tempo di quanto si possa dedicare ad un controllo.

Dopo aver eseguito quanto sopra cominciare le operazioni di allineamento:

1) Collegare la batteria da 6 V alle prese positivo e massa dell'apparecchio.

2) Collegare il generatore di segnali sintonizzato sulla frequenza di 455 kHz e modulato a 1000 Hz con profondità di modulazione del 30% alla base del transistor Tr1, mediante un condensato-



POLARITÀ: il terminale a destra del punto colorato (con i terminali rivolti verso il basso) indica il punto positivo.

CODICE A COLORI

| Colore | Capacità - μF | | | Tensione nom. V.c.c. | |
|-----------|--------------------------|-----------|---|----------------------|----------|
| | 1° anello | 2° anello | punto moltiplicatore ed indice della polarità | 3° anello | |
| | 1ª cifra | 2ª cifra | | Colore | Tensione |
| nero | | 0 | x 1 | bianco | 3 |
| marrone | 1 | 1 | x 10 | giallo | 6,3 |
| rosso | 2 | 2 | | nero | 10 |
| arancione | 3 | 3 | | verde | 16 |
| giallo | 4 | 4 | | blu | 20 |
| verde | 5 | 5 | | grigio | 25 |
| blu | 6 | 6 | | rosa | 35 |
| viola | 7 | 7 | | | |
| grigio | 8 | 8 | x 0,01 | | |
| bianco | 9 | 9 | x 0,1 | | |

che la taratura degli altri stadi, l'operazione va ripetuta più volte nello stesso ordine finché non si riesce ad aumentare maggiormente l'indicazione dello strumento. I movimenti di regolazione dei nuclei, specie negli ultimi passaggi, devono essere minimi.

5) Sintonizzare il generatore di segnali sulla frequenza di 27,125 MHz. Siccome risulta un pochino costoso ed a disposizione di pochi un apparecchio in grado di fornire una simile precisione, ci si può servire, più economicamente, del generatore UK 375 dotandolo di un quarzo per la frequenza indicata, con la certezza di procedere ad una taratura di precisione. Reinserire il quarzo dello oscillatore locale.

6) Collegare un filo lungo circa 60 cm, isolato, alla presa di antenna, ossia al piedino 4 del connettore di uscita, ed accoppiarlo lascamente all'uscita del generatore.

7) Regolare per la massima uscita il nucleo della bobina L1. Nel caso sia necessario ritoccare ancora la regolazione della catena di media frequenza.

Il livello del segnale d'ingresso deve sempre essere piuttosto basso in modo da non fare intervenire il controllo automatico di sensibilità.

Messa a punto senza strumenti

Qualora non si disponga della strumentazione sopra indicata, si disporrà senz'altro del trasmettitore del radiocomando. Tenendo quest'ultimo ad una certa distanza dal ricevitore in modo che il segnale non risulti troppo intenso, si potrà procedere ad una taratura ad orecchio od usare un misuratore di uscita.

Per la misura ad orecchio, bisogna collegare un amplificatore B.F. tra l'uscita 1 del ricevitore e la massa (5).

La regolazione si effettua senza la preventiva taratura in media frequenza. Si procederà come nel sistema precedente regolando nell'ordine T3-T2-T1-L1.

La regolazione ad orecchio, mediante la quale sentiremo nell'altoparlante la frequenza di modulazione corrispondente al canale sul quale è stato predisposto il trasmettitore (per ragioni acustiche è conveniente scegliere il canale a 1000 Hz). Sarà naturalmente poco precisa.

Si eseguirà la taratura allontanandosi gradualmente dal trasmettitore fino a non far intervenire più il CAS.

Naturalmente la regolazione strumentale risulterà molto più precisa e consentirà una maggiore sensibilità del ricevitore ed in definitiva una maggior portata del radiocomando.

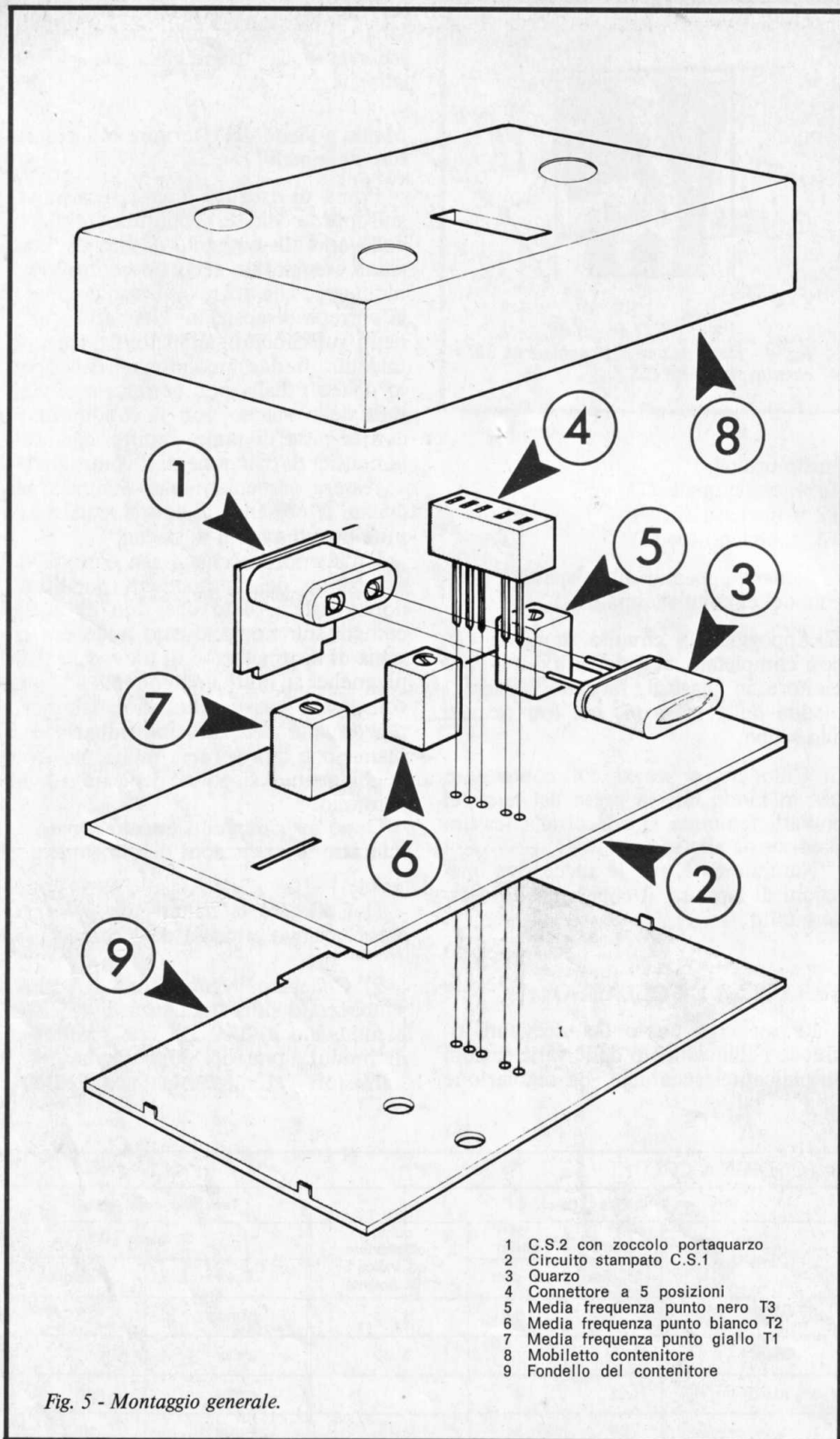


Fig. 5 - Montaggio generale.

- 1 C.S.2 con zoccolo portaquarzo
- 2 Circuito stampato C.S.1
- 3 Quarzo
- 4 Connettore a 5 posizioni
- 5 Media frequenza punto nero T3
- 6 Media frequenza punto bianco T2
- 7 Media frequenza punto giallo T1
- 8 Mobiletto contenitore
- 9 Fondello del contenitore

re da 10.000 pF del tipo ceramico a disco.

3) Collegare tra uscita e massa un millivoltmetro. Il quarzo dell'oscillatore locale deve essere tolto.

4) Regolare con un cacciavite anti-induttivo il nucleo di T3 fino ad ottenere

la massima uscita indicata dallo strumento. Attenuare il segnale del generatore a mano a mano che l'amplificatore di media frequenza acquista sensibilità in modo da evitare l'intervento del controllo automatico di sensibilità.

Successivamente, regolare nell'ordine i nuclei di T2 e di T1. Siccome la regolazione di un trasformatore influenza an-

ELENCO DEI COMPONENTI DEL KIT AMTRON UK 345/A

| | | |
|---------|---|---|
| R1 | : | resistore a strato di carbone da 2,7 Ω - \pm 5% - 0,33 W |
| R5 | : | resistore a strato di carbone da 2,2 k Ω - \pm 5% - 0,33 W |
| R10 | : | resistore a strato di carbone da 82 k Ω - \pm 5% - 0,33 W |
| R15 | : | resistore a strato di carbone da 100 Ω - \pm 5% - 0,33 W |
| R20 | : | resistore a strato di carbone da 4,7 k Ω - \pm 5% - 0,33 W |
| R25 | : | resistore a strato di carbone da 8,2 k Ω - \pm 5% - 0,33 W |
| R30-R50 | : | resistori a strato di carbone da 1 k Ω - \pm 5% - 0,33 W |
| R35 | : | resistore a strato di carbone da 6,8 k Ω - \pm 5% - 0,33 W |
| R40 | : | resistore a strato di carbone da 47 k Ω - \pm 5% - 0,33 W |
| R45 | : | resistore a strato di carbone da 470 Ω - \pm 5% - 0,33 W |
| R55 | : | resistore a strato di carbone da 10 k Ω - \pm 5% - 0,33 W |
| R60 | : | resistore a strato di carbone da 33 k Ω - \pm 5% - 0,33 W |
| C1 | : | condensatore ceramico a disco da 470 pF - 50 V - \pm 5% - N750 |
| C5 | : | condensatore ceramico a disco da 47 pF - 50 V - \pm 5% - NPO |

| | | |
|-----------------|---|---|
| C15 | : | condensatore ceramico a disco da 2,2 pF - 50 V - \pm 0,5% - NPO |
| C10-C20-C40 | : | condensatori ceramici a disco da 50 nF - 25 V |
| C25-C30-C35-C65 | : | condensatori ceramici a disco da 20 nF - 25 V |
| C45 | : | condensatore ceramico a disco da 100 nF - 25 V |
| C50 | : | condensatore al tantalio da 4,7 μ F - 10 V |
| C55 | : | condensatore elettrolitico da 20 μ F - 6 V |
| C60 | : | condensatore al tantalio da 22 μ F - 6,3 V |
| C70 | : | condensatore ceramico a disco da 22 pF - 50 V \pm 5% - NPO |
| D1 | : | diode OA200 |
| Tr1-Tr2 | : | transistori BF233/3 |
| Tr3-Tr4 | : | |
| Z1 | : | impedenza a RF |
| L1 | : | circuito accordato d'aereo |
| T1 | : | I trasformatore media frequenza (giallo) |
| T2 | : | II trasformatore media frequenza (bianco) |
| T3 | : | III trasformatore media frequenza (nero) |
| 1 | : | connettore a 5 posizioni |
| 1 | : | zoccolo per quarzo |
| Q1 | : | quarzo miniatura 26,670 MHz |
| 1 | : | assieme C.S. 1 |
| 1 | : | assieme C.S. 2 |
| 1 | : | mobilietto contenitore |
| 1 | : | confezione stagno |

CHEMTRONICS INCORPORATED



TAPE HEAD CLEANER

Pulisce perfettamente le testine magnetiche di ogni tipo di registratore e riproduttore, migliora la fedeltà e riduce il rumore di fondo.

In confezione spray da 115 g.

£ **2500** LC/0619-00

SPRAY DPL

Previene l'ossidazione di qualsiasi metallo, ma è anche indicatissimo per lubrificare i contatti e le parti non facilmente raggiungibili.

In confezione spray da 115 g.

£ **2100** LC/0845-00

SILICONE HEAT SINK COMPOUND

Grasso al silicone studiato per favorire lo scambio di calore fra i transistori o altri semiconduttori e i dissipatori.

In tubetti da 30 g.

£ **2900** LC/0711-00

COLOR LUBE

Studiato per la pulizia e la lubrificazione dei sintonizzatori nei TV a colore. Non è assolutamente infiammabile, protegge i contatti dall'usura e lascia sulle superfici un velo lubrificante.

In bombola spray da 115 g.

£ **2300** LC/0519-00

SILICONE LUBRICANT

E' un liquido al silicone dagli usi più disparati: lubrificante, protettivo e detergente.

E' caratterizzato da una bassa viscosità e basso punto di congelamento.

In bombola spray da 170 g.

£ **2100** LC/0657-00

SPRAY DPL

Come il modello LC/0845-00 ma in confezione da 400 g.

LC/0847-00

£ **3200**