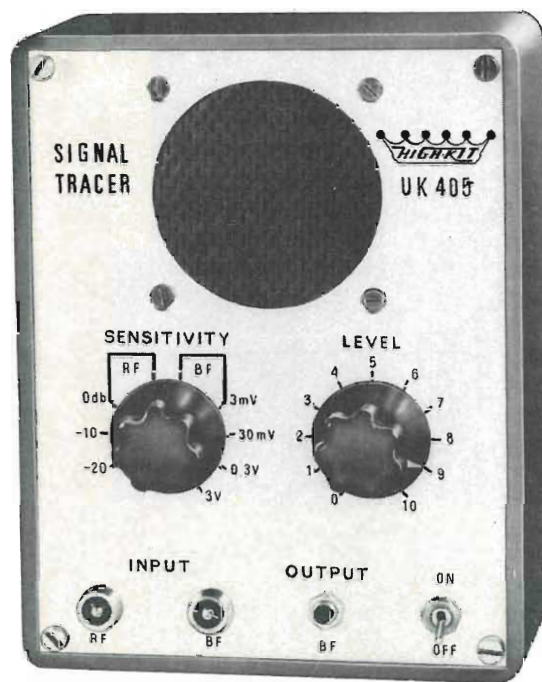


SIGNAL TRACER

HIGH-KIT UK 405



Le industrie elettroniche europee, a differenza di quelle d'oltre oceano, non sembrano particolarmente attratte dall'immettere sul mercato quel prezioso strumento che gli americani chiamano « Signal-Tracer » e che consiste in una apparecchiatura capace di seguire il segnale in un apparato elettronico partendo dalla presa di ingresso fino a quella di uscita.

A causa di questo scarso interesse industriale il radoriparatore, l'hobbista o comunque chi disponga di un piccolo laboratorio elettronico, spesso non conosce la grande utilità di questo strumento.

Utilità, invece, non ignorata dai tecnici dell'HIGH-KIT che, dopo mesi di studi progetti e collaudi, hanno realizzato la scatola di montaggio denominata **UK 405** oggetto di questa descrizione, che permette la facile costruzione di un ottimo Signal-Tracer.

Come è nel costume HIGH-KIT, anche questa realizzazione non trova corrispettivi sul mercato nazionale ed estero comportando un insieme di pregi tali da non poter essere confusa con altre del genere.

L'**UK 405** è particolarmente indicata

Studiato con l'ausilio delle tecniche più avanzate e con l'intento di realizzare una apparecchiatura dai mille usi, questo strumento si impone all'attenzione dei tecnici e di tutti coloro che hanno o intendono crearsi un efficiente laboratorio elettronico.

per i tecnici del servizio Radio-TV in quanto è utilissima nella ricerca dei guasti e nella riparazione dei circuiti AM-FM e TV.

Questo strumento, completamente transistorizzato, è alimentato da due pile da 4,5 V collegate in serie, e racchiude in sé tutti i requisiti essenziali per risolvere celermente ed efficacemente quelle difficoltà che il servizio di radioteleriparatore comporta. Una delle numerose particolarità di questa apparecchiatura è costituita da un'entrata RF ad elevato guadagno con un « probe » demodulatore a larga banda di nuova concezione.

La sensibilità in RF è tanto alta da

permettere di rivelare il segnale già al primo stadio accordato d'ingresso del ricevitore, e può essere attenuata di — 10 dB e — 20 dB.

Un'entrata B.F., munita di « probe », consente la facile esplorazione dei circuiti a bassa frequenza e la sua sensibilità è di 3 mV - 30 mV - 0,3 V e 3 V. Entrambi i canali d'entrata sono costantemente rivelati da un trasduttore acustico — altoparlante — in modo che l'esplorazione dei circuiti può essere seguita « ad orecchio ».

Allo scopo di poter controllare le caratteristiche di forma d'onda e di livello, l'**UK 405** dispone di una uscita B.F. per il collegamento ad un oscilloscopio o ad un millivoltmetro. Il livello d'uscita può essere regolato con continuità. Questo strumento può essere efficacemente usato anche come amplificatore ad alto guadagno per il controllo di sintonizzatori, pick-up, microfoni ecc.

Per la vastità d'impieghi ai quali si presta non è certamente fuori luogo definirlo strumento tecnicamente indispensabile che consente, altresì, un risparmio notevole di tempo e di denaro.

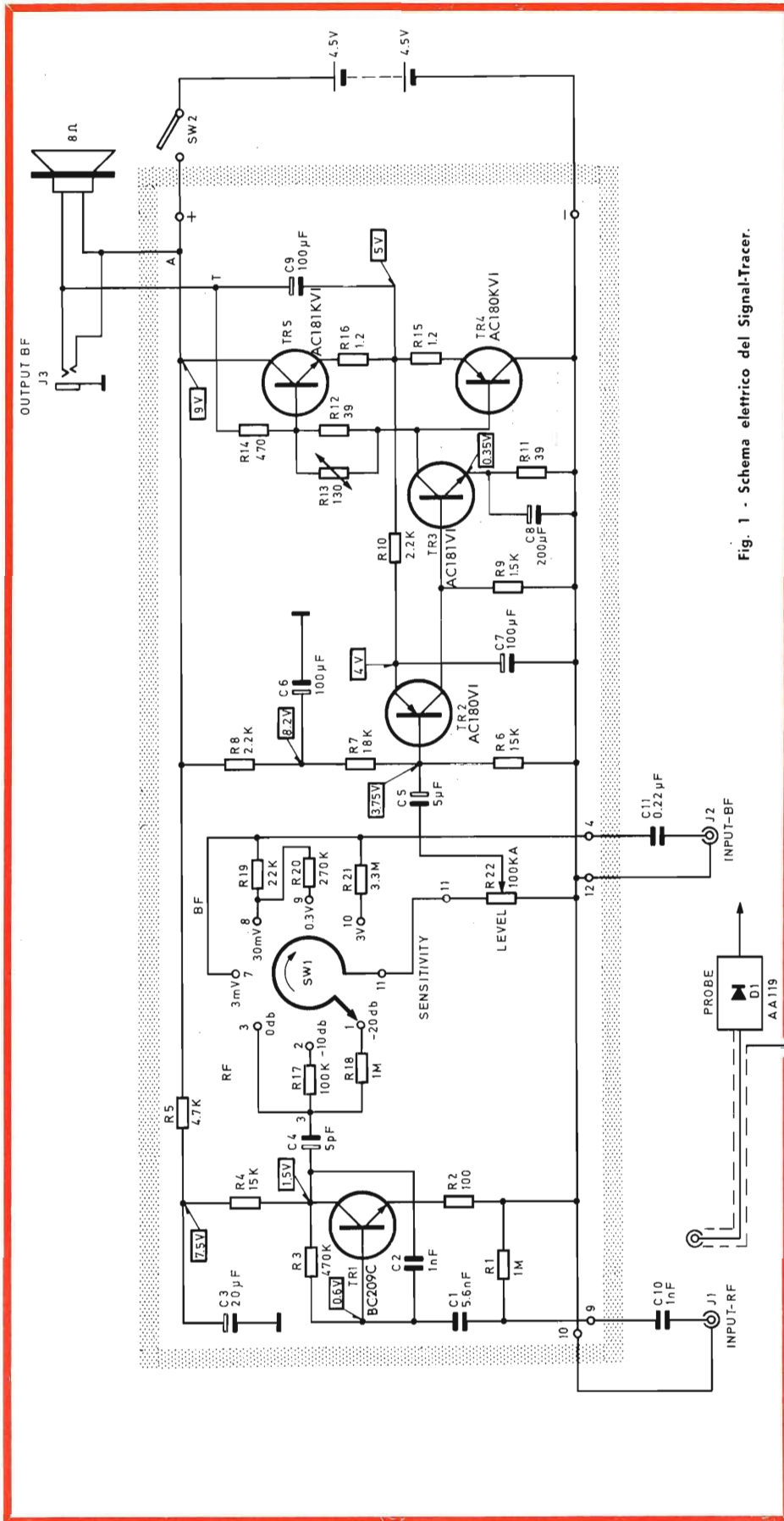


Fig. 1 - Schema elettrico del Signal-Tracer.

CARATTERISTICHE GENERALI

- Alta sensibilità in RF
- Attenuatore in RF: 0 dB, — 10 dB, — 20 dB
- Sensibilità in B.F.: 3 mV - 30 mV - 0,3 V - 3 V
- Ingresso RF - « Probe » demodulatore
- Ingresso B.F. - « Probe »
- Trasduttore acustico incorporato - Altoparlante 8 Ω
- Uscita B.F. - Può essere collegata ad un oscilloscopio o ad un millivoltmetro
- Controllo del livello d'uscita con continuità
- Transistor impiegati: 1 BC209C - 1 AC180VI - 1 AC181VI - 1 AC180KVI - 1 AC181KVI.
- Diodi impiegati: 1 AA119
- Alimentazione: 2 pile da 4,5 V collegate in serie

DESCRIZIONE DEL CIRCUITO

Il circuito elettrico di questo strumento è visibile in figura 1 nella quale, oltre ai valori dei diversi componenti, sono messe in rilievo le tensioni misurabili in fase di collaudo per accertare il corretto funzionamento.

Questo strumento è composto dalle seguenti unità base:

- 1) « Probe » demodulatore
- 2) Amplificatore ad elevata sensibilità
- 3) Controllo del livello d'uscita
- 4) Controllo della sensibilità RF - B.F.
- 5) Amplificatore finale

« Probe » demodulatore

Il « probe » demodulatore consente l'esame dei circuiti AF ed MF ed è costituito dal diodo D1 e dal gruppo R1 - C10. Il segnale B.F. rivelato viene inviato per il tramite di C1 all'amplificatore ad alta sensibilità, il quale ultimo comprende un transistor NPN planare epitassiale del tipo BC 209C (TR1) in circuito con emettitore comune. Il resistore R3 limita la corrente di base in caso di sovraccarico.

Controllo della sensibilità

La sensibilità dello strumento, sia in RF che in B.F., per mezzo del commutatore SW1 può essere adattata all'intensità del segnale disponibile.

La massima sensibilità in RF si ha quando il segnale d'uscita di TR1 viene inviato direttamente all'ingresso dell'amplificatore finale (base di TR2) con il commutatore SW1 in posizione 0 dB. Quando fra TR1 e TR2 viene inserito il resistore R17 si ottiene il segnale di - 10 dB, mentre si ottiene il segnale di - 20 dB quando viene inserito il resistore R18.

La massima sensibilità in B.F. di 3 mV si ha quando il segnale d'ingresso, attraverso C11, viene inviato direttamente all'amplificatore finale.

Per ottenere la sensibilità di 30 mV viene inserito il resistore R19, per 0,3 V vengono inseriti R19 ed R20 e per 3 V viene inserito il resistore R21.

Controllo del livello d'uscita

Per questo controllo si impiega il potenziometro R22 che permette di regolare, con continuità, il segnale all'ingresso dell'amplificatore finale; si ha così la possibilità di ottenere il livello d'uscita desiderato sia acustico che visivo collegando all'uscita B.F. un oscilloscopio od un millivoltmetro, come ad esempio il tipo **HIGH-KIT - UK 430**.

Amplificatore finale

Questo amplificatore è costituito da tre stadi accoppiati in corrente continua. Lo stadio d'uscita, a simmetria complementare, funziona in classe B ed è equipaggiato con la coppia di transistor TR5 e TR4 del tipo AC180KVI/AC181KVI; esso è preceduto da uno stadio pilota costituito dal transistor TR3 del tipo AC181VI e da uno stadio preamplificatore comprendente il transistor TR2 del tipo AC180VI. La stabilità termica è assicurata dal termistore NTC R13 che provvede a ridurre la tensione fra le basi dei transistor finali coll'aumento della temperatura ambiente, in modo da limitare, entro un intervallo relativamente ristretto, la corrente di riposo dei transistor stessi.

L'uscita dell'amplificatore, attraverso la presa J3, può essere collegata ad un oscilloscopio o ad un millivoltmetro allo scopo di controllare, come si è detto prima, le caratteristiche di forma d'onda e di livello.

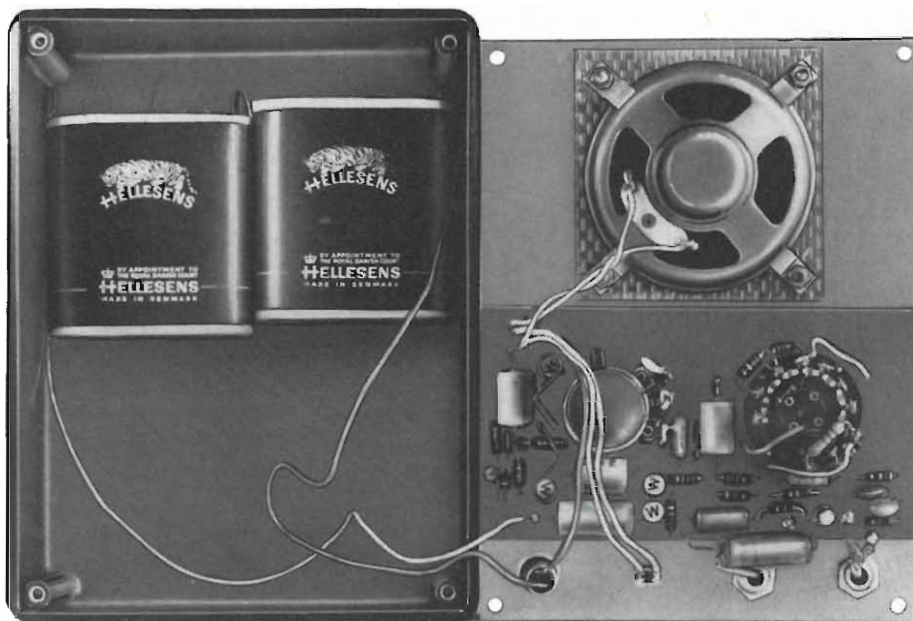


Fig. 2 - Aspetto dello strumento a realizzazione ultimata.

MECCANICA DELLO STRUMENTO

Meccanicamente l'UK 405 è costituito da quattro parti e precisamente:

1) Pannello frontale, sul quale sono sistemati l'altoparlante, le prese di ingresso RF e B.F. - J2 e J2, la presa d'uscita B.F. - J3 e l'interruttore di accensione SW2.

2) Circuito stampato sul quale sono montati tutti i componenti e che viene fissato direttamente al pannello frontale.

3) « Probe » demodulatore.

4) Contenitore in bachelite non fornito nella confezione, facilmente reperibile presso tutti i punti di vendita G.B.C. in Italia, che conferisce allo strumento un aspetto da vera e propria apparecchiatura da laboratorio come è visibile dalla foto che illustra il titolo.

MONTAGGIO MECCANICO ED ELETTRICO

Questa descrizione, attraverso diverse fasi, porta alla realizzazione completa dello strumento presentato in figura 2. In essa vengono forniti utili consigli e precauzioni di montaggio.

Sequenza di montaggio

1ª FASE

Pannello frontale Montaggio delle parti staccate - Fig. 3

- Montare l'altoparlante e la rete di protezione fissandoli al pannello con le quattro linguette e 4 viti a testa svasata da 3 x 6 mm.
- Montare le prese d'ingresso RF e B.F. - J1 e J2.
- Montare la presa d'uscita B.F. - J3
- Montare l'interruttore d'accensione SW2

2ª FASE

Montaggio dei componenti sul circuito stampato - Fig. 4

Per facilitare questa operazione la figura 4 mette in evidenza, dal lato bachelite, la disposizione di ciascun componente. Il fissaggio dei componenti, tuttavia, richiede alcune semplici precauzioni meccaniche come appare nella nota seguente.

Sequenza di montaggio

- Montare n. 8 ancoraggi indicati con i riferimenti 10 - 9 - 4 - 12 (—) - (+) - A - T.



UK 415

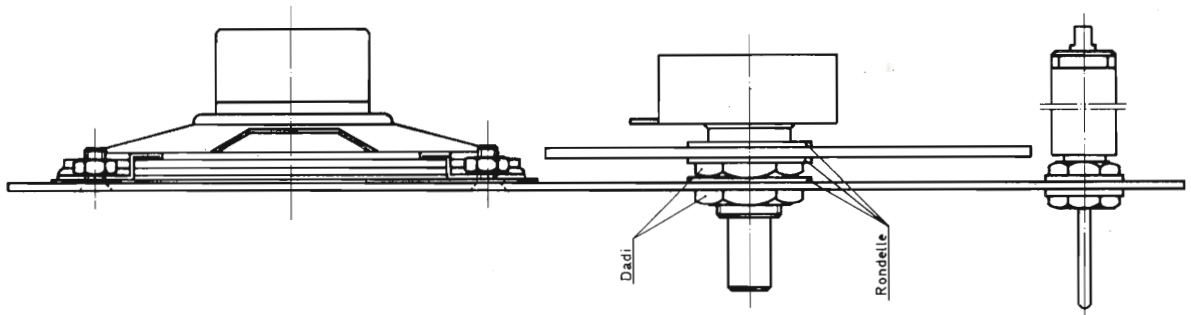
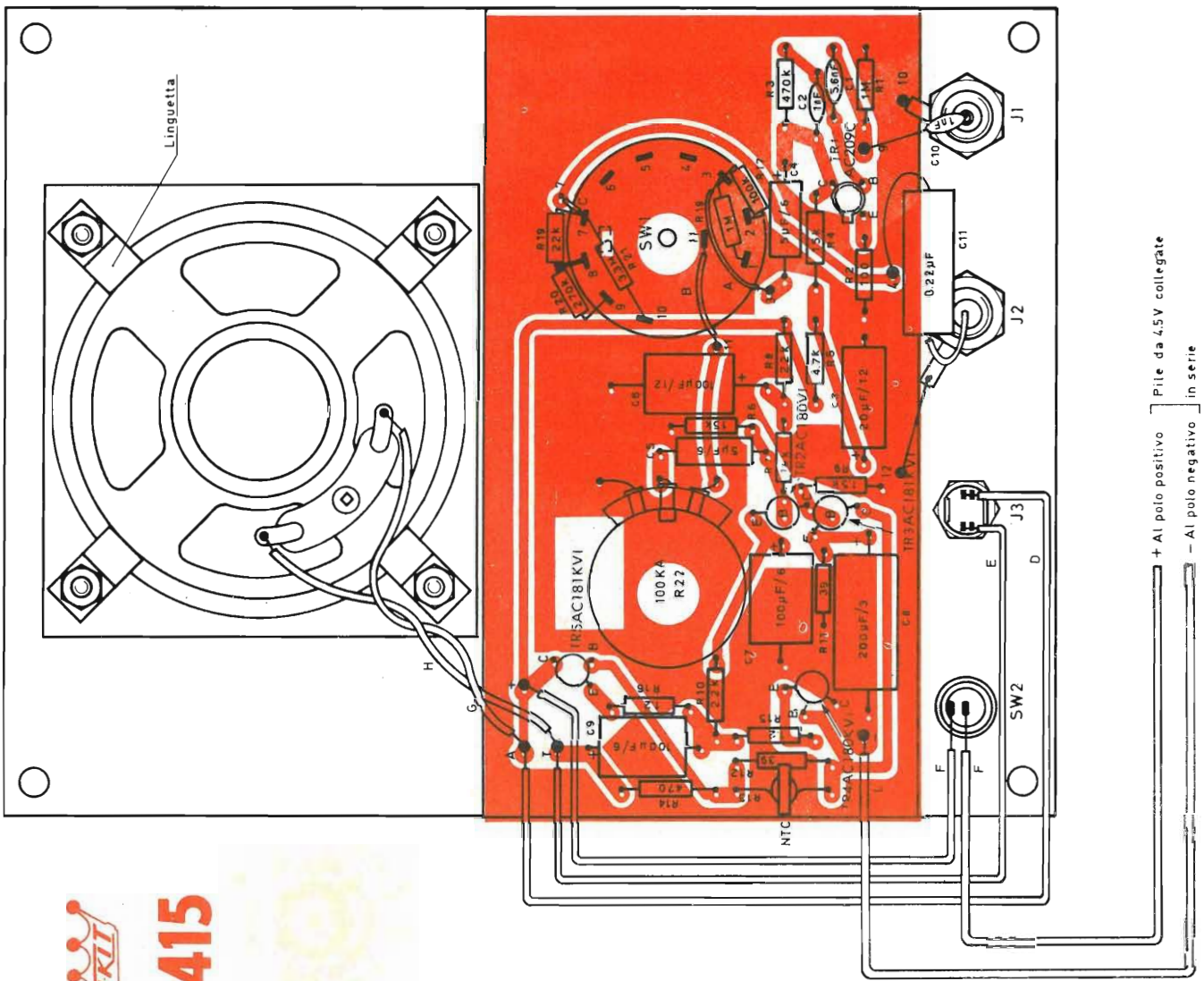


Fig. 3 - Assieme di montaggio dei componenti sul circuito stampato e particolare di montaggio del circuito stampato al pannello.

Precauzioni e consigli di montaggio

Inserire l'ancoraggio nel rispettivo foro in modo che la battuta di arresto aderisca al piano della bachelite - saldare e tagliare il terminale che supera di 1,5 mm il piano del rame.

- Montare i resistori
- Montare i condensatori

Precauzioni e consigli di montaggio

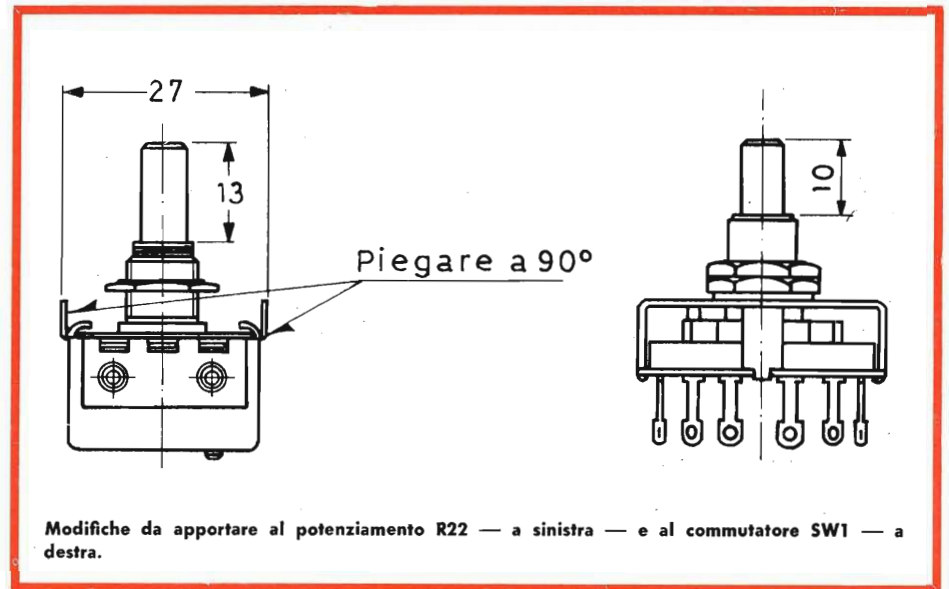
Piegare i terminali ed inserirli nei rispettivi fori in modo da portare il corpo del resistore o del condensatore aderente al piano della bachelite - saldare e tagliare i terminali che superano di 1,5 mm il piano del rame.

- Montare il commutatore SW1 e il potenziometro R22.

Precauzioni e consigli di montaggio

Orientare il commutatore affinché la linguetta di riferimento penetri nella sede del circuito stampato, mettere la rondella ed avvitare il dado fino al bloccaggio. Collegare, con tre spezzoni di filo da 15 mm ciascuno, i terminali del potenziometro al circuito stampato.

- Montare sul commutatore SW1 i resistori R17 - R18 - R19 - R20 ed R21.



Precauzioni e consigli di montaggio

Inserire i terminali dei resistori nei fori delle pagliette del commutatore SW1 portandone i corpi il più vicino a queste - saldare e tagliare i terminali che superano i 2 mm.

- Collegamenti fra commutatore SW1 e circuito stampato - (vedi tabella I a pagina seguente)

- Montare i transistor TR1-TR2-TR3-TR4 e TR5

Precauzioni e consigli di montaggio

Orientare il transistor secondo il disegno inserire i terminali nei rispettivi fori in modo da portare la base a circa 1 cm dal piano della bachelite - saldare e tagliare i terminali che superano di 1,5 mm il piano del rame.

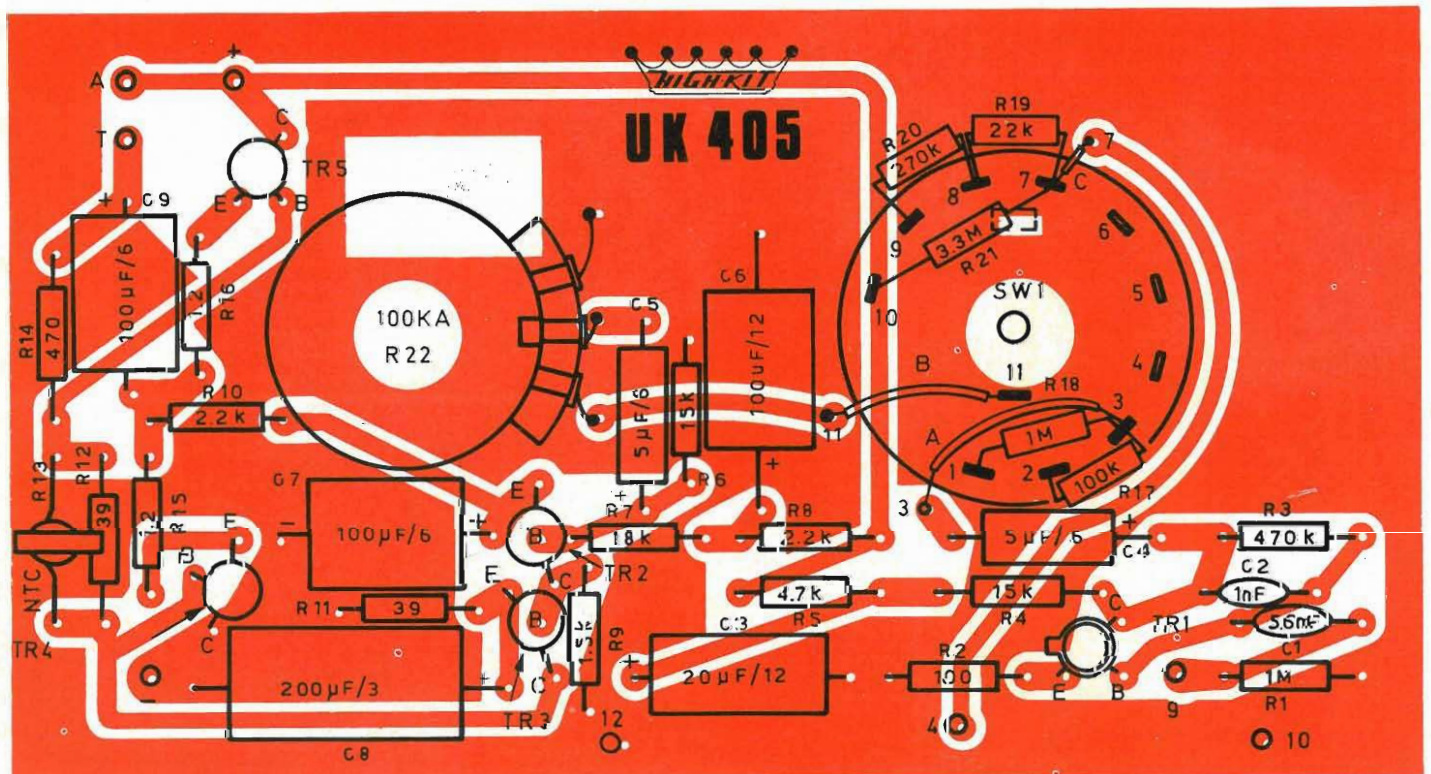


Fig. 4 - Serigrafia del circuito stampato.

Conduttore	Lunghezza cm	Collegamento	Componenti da collegare
Trecciola isolata	4,5	A	Terminale 3 del commutatore SW1 al punto 3 del circuito stampato
Trecciola isolata	4	B	Terminale 11 del commutatore SW1 al punto 11 del circuito stampato
Trecciola isolata	3	C	Terminale 7 del commutatore SW1 al punto 7 del circuito stampato

3ª FASE

Montaggio del circuito stampato al pannello Fig. 3

Orientare il circuito stampato secondo il disegno; introdurre nei due fori da 10 mm del pannello la bussola del commutatore SW1 e quella del potenziometro R22 - avvitare i dadi sino al bloccaggio.

- Montare il condensatore C10

Precauzioni e consigli di montaggio

Tagliare i terminali del condensatore C10 per una lunghezza di 15 mm rispetto al corpo. Infilare a un terminale 10 mm di tubetto sterlingato del \varnothing di 1,5 mm e inserirlo nel foro della presa J1 - saldare. L'altro terminale del condensatore saldarlo all'ancoraggio 9 del circuito stampato.

- Montare il condensatore C11

Precauzioni e consigli di montaggio

Tagliare i terminali del condensatore C11 per una lunghezza di 25 mm rispetto al corpo.

Infilare a un terminale 20 mm di tubetto sterlingato del \varnothing di 1,5 mm e inserirlo nel foro della presa J2 - saldare. L'altro terminale saldarlo all'ancoraggio 4 del circuito stampato.

- Saldare il terminale di massa della presa J1 all'ancoraggio del circuito stampato. Saldare uno spezzone di filo nuovo del \varnothing di 0,6 mm lungo 20 mm fra il terminale di massa della presa J2 e l'ancoraggio 12 del circuito stampato.

- Collegamenti fra circuito stampato e parti varie (vedi tabella II).

Montaggio delle manopole

Ruotare il perno del commutatore SW1 in senso antiorario sino a fargli assumere la posizione corrispondente a -20 dB. Montare la manopola con l'indice rivolto a tale sensibilità le altre posizioni di sensibilità saranno

Conduttore	Lunghezza cm	Collegamento	Componenti da collegare
Trecciola isolata bianca	12	D	Terminale della presa J3 e ancoraggio A del circuito stampato
Trecciola isolata bianca	12	E	Terminale della presa J3 e ancoraggio T del circuito stampato
Trecciola isolata bianca	9	F	Terminale dell'interruttore SW2 e ancoraggio + del circuito stampato
Trecciola isolata bianca	7	G	Ancoraggio A del circuito stampato e altoparlante
Trecciola isolata bianca	7	H	Ancoraggio T del circuito stampato e altoparlante
Trecciola isolata rossa	20	I	Terminale dell'interruttore SW2 e polo positivo della pila
Trecciola isolata bianca	20	L	Ancoraggio — del circuito stampato e polo negativo della pila

automaticamente sincronizzate con la serigrafia del pannello.

Ruotare il potenziometro R22 in senso antiorario — livello zero — montare la manopola con l'indice rivolto a 0.

4ª FASE

Montaggio del « probe » demodulatore Fig. 5

Lunghezza del cavo cm 120 - \varnothing 4,5 mm

Precauzioni e consigli di montaggio

Tagliare per una lunghezza di cm 12 la guaina isolante mettendo a nudo la calza metallica - schermo - senza tagliarla. Avvolgere uno spezzone di filo nudo del \varnothing di 0,6 mm sulla calza metallica vicino alla guaina formandone quattro spire affiancate. Spingere indietro la calza facendo allargare le maglie vicino alle spire. Da una apertura che si sarà prodotta tra una maglia e l'altra estrarre il conduttore isolato interno.

Tagliare il conduttore per una lunghezza di 12 cm rispetto alle spire, e spellarne l'estremità per circa 5 mm. Saldare, a questo, il terminale negativo del diodo dopo averne regolato la lunghezza a 10 mm dal corpo. Sagomare il terminale del diodo secondo il disegno, e infilare a questo un

tubetto sterlingato \varnothing di 4 mm lungo 15 mm isolando così il punto di saldatura e il corpo del diodo. Infilare nel fermacavo sia il diodo che la calza, portando questo con le graffette sopra le spire. Piegare indietro la calza e fermarla sulla superficie esterna del fermacavo. Introdurre il terminale libero del diodo nel foro

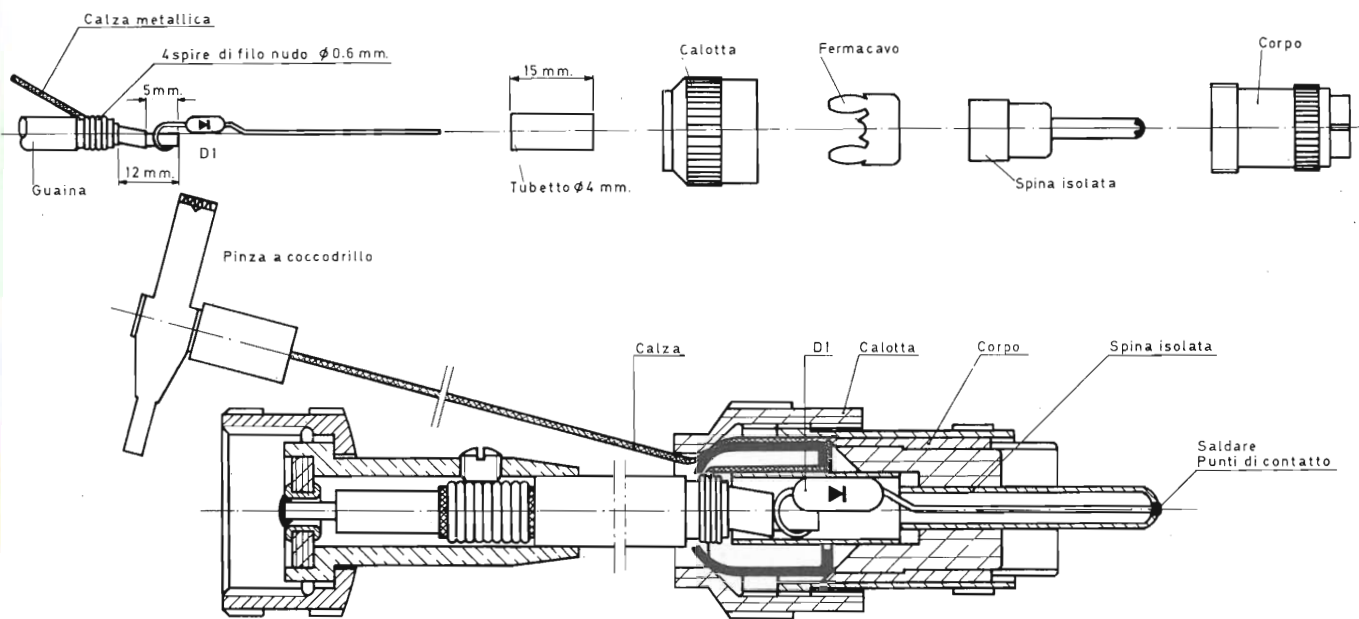


Fig. 5 - Assieme di montaggio del « probe » demodulatore.

della spina isolata dopo che questa sia stata introdotta nel corpo del puntale. Infilare la calotta dell'altra estremità del cavo facendo passare attraverso il suo foro la calza e avvitare al corpo sino al bloccaggio. Saldare il terminale del diodo.

Montare all'estremità della calza la pinza a coccodrillo.

Montare all'altra estremità del cavo la spina miniatura.

Togliere per una lunghezza di 20 mm la guaina isolante mettendo a nudo la calza metallica senza tagliarla. Avvolgere uno spezzone di filo nudo \varnothing 0,6 mm sulla calza metallica vicino alla guaina formando 10 spire affiancate.

Togliere la calza rimasta, cioè quella non coperta dalle spire. Spellare per circa 5 mm il conduttore interno e introdurre nel foro della spina miniatura - saldare.

Avvitare la vite affinché ne assicuri un perfetto contatto elettrico, con la calza metallica.

Montaggio del « Probe » B.F.

Lunghezza del cavo schermato cm 100 - \varnothing 4,5 mm

Precauzioni e consigli di montaggio

Togliere per una lunghezza di cm 12 la guaina isolante mettendo a nudo la calza metallica senza tagliarla. Spingere indietro la calza facendo allargare le maglie.

Da una apertura che si sarà prodotta tra una maglia e l'altra estrarre il conduttore isolato interno. Tagliare il conduttore per una lunghezza di cm 4 rispetto alla guaina. Spellare il conduttore per circa 5 mm e montare la spina a banana. Montare all'estremità della calza la pinza a coccodrillo.

COLLAUDO

La semplicità di questo strumento non richiede un collaudo e una messa a punto laboriosa. Dopo aver controllato più volte il circuito, e dopo aver verificato l'isolamento nei punti più critici, si alimenta con due pile da 4,5 V collegate in serie e si chiude il circuito di alimentazione tramite l'interruttore SW2 — posizione ON —. Si misurano le tensioni nei punti indicati in fig. 1. Durante queste misure tenere il controllo di livello al minimo. Se tutto è in ordine ponendo il commutatore in posizione RF, o dB, il controllo di livello al massimo si devono udire crepitii caratteristici toccando la punta del « probe » demodulatore con una punta di un cacciavite. Ponendo invece detto commutatore in posizione B.F. — 3 mV — toccando con un dito l'ingresso B.F. si deve sentire un ronzio in uscita.

Per qualsiasi ricerca di segnale ad alta o bassa frequenza è necessario

predisporre lo strumento per la più bassa sensibilità, onde evitare sovraccarico degli stadi amplificatori se il punto di prelievo dovesse essere ad alto livello. Ciò fatto, la sensibilità va regolata di volta in volta sino ad ottenere un livello d'uscita indistorto.

IMPIEGO DELLO STRUMENTO NEI CIRCUITI AD ALTA E MEDIA FREQUENZA

Riassumendo brevemente le operazioni necessarie per usare convenientemente l'UK 405 sono:

- Collegare il terminale del « probe » demodulatore all'ingresso RF
- Commutare il comando della sensibilità in posizione RF
- Regolare il comando di livello al massimo
- Accendere lo strumento tramite l'interruttore SW2

Ricerca del segnale

Conoscendo esattamente il percorso del segnale, ossia seguendo il circuito a partire dalla presa di antenna fino alla connessione del rivelatore, le oscillazioni ad alta frequenza possono essere prelevate in qualsiasi punto dello

stesso in cui sono presenti, stabilendo il contatto con la punta del « probe » demodulatore, dopo aver connesso a massa la pinza a cocodrillo uscente dalla estremità posteriore di quest'ultimo. Naturalmente, attraverso i vari stadi del ricevitore, il segnale viene sempre maggiormente amplificato. Un segnale debole o la riduzione della sua ampiezza indica contemporaneamente uno o più stadi difettosi.

Qui di seguito viene illustrato il metodo di ricerca del segnale in un apparecchio supereterodina classico, il cui schema a blocchi è riportato in fig. 6. Allo scopo è necessario l'ausilio di un generatore di segnali modulati in ampiezza, provvisto di regolazione della tensione AF di uscita, come ad esempio il Generatore di segnali **HIGH-KIT-UK 455**.

Il « probe » demodulatore dello strumento va impiegato per ricercare segnali nello stadio amplificatore ad alta frequenza, nella conversione, negli stadi amplificatori di media frequenza, e nello stadio rivelatore.

Nell'esame dei circuiti alta e media frequenza, la sezione di bassa frequenza, del ricevitore sotto prova dev'essere esclusa, mettendo a zero il relativo controllo di volume. In pratica essa viene sostituita dallo stesso Signal Tracer.

- 1) Collegare il generatore di segnali modulati al morsetto di antenna del ricevitore e neutralizzare il controllo automatico di volume (CAV)
- 2) Sintonizzare sia il generatore che il

ricevitore sulla medesima frequenza

- 3) Connettere a massa la pinza a cocodrillo del « probe » demodulatore
- 4) Toccare con il puntale del « probe » demodulatore il punto 1 e sintonizzare nel contempo il ricevitore sino ad ottenere la massima intensità del segnale
- 5) Trasferire il puntale al punto 2. La tensione del segnale dovrà essere in questo punto superiore a quella del punto 1 per effetto dell'apporto di amplificazione della V1
- 6) Trasferire il puntale al punto 3. Per effetto del rapporto in salita del trasformatore di accoppiamento il segnale risulterà maggiore rispetto al punto precedente. Se necessario riaccordare il ricevitore e diminuire l'uscita, del generatore per evitare il sovraccarico, causa l'inattività del CAV.
- 7) Trasferire il puntale al punto 5. Il rapporto fra la tensione del segnale misurata in questo punto e quella misurata al punto 1 fornirà la misura del guadagno (o perdita) del circuito d'ingresso del ricevitore
- 8) Trasferire il puntale al punto 7. L'aumento di segnale in questo punto indicherà guadagno del 1° stadio amplificatore di media frequenza
- 9) Trasferire il puntale al punto 9. L'aumento di segnale in questo punto indicherà guadagno del 2°

stadio amplificatore di media frequenza.

Nell'eseguire controlli di questo tipo è necessario iniettare all'ingresso del ricevitore-antenna oppure al singolo stadio, un segnale modulatore di ampiezza tale da non causare sovraccarico con conseguente forte distorsione; ciò creerebbe non poche difficoltà al fine della determinazione del buono o cattivo funzionamento dello stadio in esame.

Il livello d'uscita del Signal-Tracer deve essere tale da non presentare distorsione; ciò è possibile regolando la sensibilità in modo da adattarla alla tensione di segnale all'ingresso del « probe » demodulatore. A tal fine è utile servirsi anche del controllo di livello.

In alcuni casi la distorsione può essere dovuta ad un forte accoppiamento fra il probe demodulatore e il circuito sintonizzatore. Quando ciò si verifica è necessario prelevare il segnale attraverso una piccola capacità.

Per misure di guadagno in dB è utilissimo impiegare il millivoltmetro **UK 430** connettendo il suo ingresso all'uscita B.F. del Signal-Tracer per mezzo di un cavo schermato unipolare della lunghezza di 50 cm e del Ø di 2 mm.

Una delle estremità di questo cavo deve essere munita di uno spinotto a 2 poli per permettere il prelievo della B.F. dal Signal-Tracer mentre l'altra estremità deve terminare con due spine a banana adatte ad essere inserite nelle bocche del millivoltmetro.

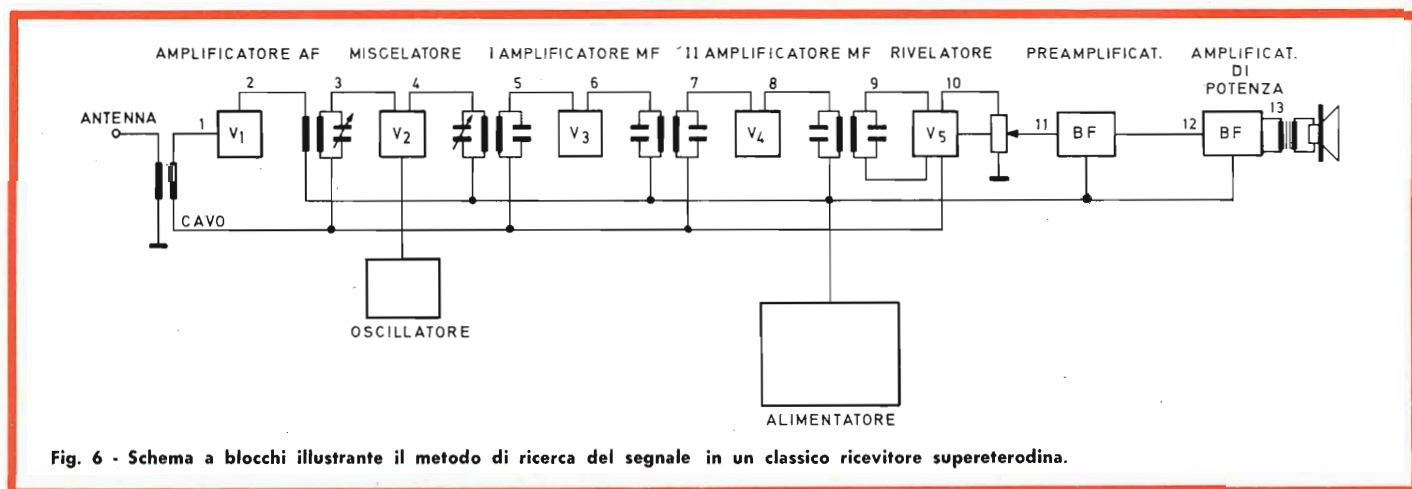


Fig. 6 - Schema a blocchi illustrante il metodo di ricerca del segnale in un classico ricevitore supereterodina.

E' IMPORTANTE non collegare a massa qualsiasi strumento connesso all'uscita B.F. dell'UK 405; ciò cortocircuiterebbe l'alimentazione del Signal-Tracer stesso.

IMPIEGO DELLO STRUMENTO NEI CIRCUITI A BASSA FREQUENZA

Predisporre i comandi dello strumento per tali misure.

- 1) Collegare il « probe » di B.F. all'ingresso dello strumento.
- 2) Predisporre il commutatore di sensibilità in posizione di B.F.
- 3) Gli altri comandi vanno predisposti come nel caso precedente.

Effettuate queste semplici operazioni, qualsiasi segnale di B.F. applicato all'ingresso del « probe », può essere udito nell'altoparlante.

RICERCA DEL SEGNALE

Questa operazione è illustrata nello schema a blocchi di figura 6 che chiarisce in modo generale come procedere nella ricerca del segnale di A.F. e B.F. L'illustrazione vale per qualsiasi apparecchio, sia esso un ricevitore AM-FM o TV oppure un amplificatore di B.F. ecc., purchè si disponga di un generatore A.F. o B.F. capace di fornire un segnale di frequenza adatta al ricevitore o all'amplificatore sotto prova.

Per il controllo delle Medie Frequenze TV si consiglia l'uso del generatore **UK 450** mentre per il controllo di amplificatori B.F. è particolarmente adatto il generatore **UK 455** che è in grado di fornire una tensione regolabile da 0 ÷ 2 Vpp alla frequenza di 1 kHz.

Ritornando alla figura 6 è possibile notare che, dopo aver connesso a massa la pinza a coccodrillo e dopo aver regolato il controllo di volume dell'apparecchio sotto prova al livello desiderato, toccando col puntale del « probe » il punto 10 — uscita dello stadio rivelatore — e successivamente i punti 11-12-13, è possibile verificare e valutare la qualità e il livello di amplificazione di ciascuno dei pun-

ti indicati. E' intuitivo che se uno stadio amplifica, lasciando immutata la posizione del controllo di volume del Signal-Tracer, e spostando il « probe » dall'ingresso dello stadio, all'uscita del medesimo, si avrà una forte variazione del livello d'uscita (guadagno). Se ciò non si verifica è evidente che non si ha amplificazione, di conseguenza ne-

cessiterà un accurato controllo dello stadio stesso.

Concludendo, dalle note sopra esposte è facile dedurre che uno strumento come l'**UK 405** appare indispensabile in molte applicazioni e non potrà che dare grandi soddisfazioni a chi vorrà cimentarsi nella sua realizzazione.

ELENCO DEI COMPONENTI					
N°	SIGLA	DESCRIZIONE	N°	SIGLA	DESCRIZIONE
2	R1-R18	resistori da 1 MΩ	1	TR4	transistor AC180KVI) accop-
1	R2	resistore da 100 Ω	1	TR5	transistor AC181KVI) piatti
1	R3	resistore da 470 kΩ	1	D1	diodo AA 119
2	R4-R6	resistori da 15 kΩ	1	PN	pannello
1	R5	resistore da 4,7 kΩ	1	AL	altoparlante
1	R7	resistore da 18 kΩ	2	J1-J2	prese miniatura
2	R8-R10	resistori da 2,2 kΩ	1	J3	presa jack
1	R9	resistore da 1,5 kΩ	2	Sp1-Sp2	spine miniatura
2	R11-R12	resistori da 39 Ω	1	SW2	interruttore
1	R13	termistore NTC da 130 Ω	2	M11-M12	manopole ad indice
1	R14	resistore da 470 Ω	1	SW1	commutatore
2	R15-R16	resistori da 1,2 Ω	1	CS	circuito stampato
1	R17	resistore da 100 kΩ	1	CS	circuito stampato
1	R19	resistore da 22 kΩ	8	A-S	ancoraggi per C.S.
1	R20	resistore da 270 kΩ	mm 70×70	M-R	microrete per AL
1	R21	resistore da 3,3 MΩ	4	L	linguette per fissaggio AL
1	R22	potenziometro da 100 kΩ	4	—	viti a testa svasata 3×6
1	C1	condensatore da 5,6 nF	4	—	rondelle elastiche 3×6
2	C2-C10	condensatori da 1 nF	4	—	dadi 3MA
1	C3	condensatore da 20 μF	1	—	connettore per sonda
2	C4-C5	condensatori da 5 μF	2	—	coccodrilli
1	C6	condensatore da 100 μF	2	—	rondelle 10,5×22×2,5
2	C7-C9	condensatori da 100 μF	cm 20	—	filo nudo Ø 0,7 mm
1	C8	condensatore da 200 μF	cm 100	—	trecciola isolata bianca
1	C11	condensatore da 220 nF	cm 25	—	trecciola isolata rossa
1	TR1	transistor BC 209C	cm 6	—	tubetto sterling Ø 1,5
1	TR2	transistor AC180VI	cm 6	—	tubetto sterling Ø 4 n
1	TR3	transistor AC181VI			

ELENCO MATERIALE CONSIGLIATO PER COMPLETARE L'UK 405		
N°	N° di Codice G.B.C.	DESCRIZIONE
1	GD/4290-00	spina a banana
1	GD/6042-00	pinza a coccodrillo
1	GP/0682-00	spinotto a 2 poli
cm 220	CC/0103-00	cavo schermato unipolare Ø 4,5 mm
cm 50	CC/0102-02	cavo schermato unipolare Ø 2 mm
1	OO/0946-01	custodia « Keystone » 173×134×59 mm
2	II/0745-00	pila « Hellesens » da 4,5 V

Kit completo UK 405 - SM/1405-00 in confezione « Self-Service » - Prezzo di Listino L. 11.900