

I MONTAGGI REPERIBILI ANCHE IN KIT

SINTONIZZATORE FM STEREO

UK 541



Poiché non si concepisce più un impianto HI-FI mancante di sintonizzatore, e poiché il medesimo, se è di buona qualità, può costare cifre sorprendentemente elevate, il progetto "reperibile anche in kit" qui trattato sarà senza dubbio di molto interesse per gli audiofili.

Si tratta di uno "stereo tuner" che per qualità rivaleggia con i complessi paralleli più reputati in campo internazionale, ma che è poco costoso (in relazione agli equivalenti) e sfoggia una invidiabile modernità.

Il lettore che si interessa di musica, e quindi di HI-FI, avrà notato che di recente in tutti gli impianti "compact" o "intermedi", invece di esservi un semplice amplificatore stereo dei vari ingressi è presente un *sintoamplificatore*, ovvero anche una sezione che funge da radiorecettore FM.

Ciò si realizza perché gli uffici delle varie case che operano nel settore, preposti allo studio del mercato, hanno finalmente compreso che pochi appassionati di suono possono spendere metà stipendio ogni mese in dischi o cassette di marca, e si aggiornano, nutrono il loro archivio, registrando direttamente i loro pezzi preferiti dalle emissioni RAI o dalle "Radio libere". Spesso anche con buoni risultati tecnici, perché se in AM, la modulazione ha una ampiezza di appena 5.000 Hz o meno, ed una qualità scadente, nella FM c'è una fedeltà molto buona, che non è turbata nemmeno da disturbi atmosferici, ed una espansione che può arrivare a 10-14 kHz di banda.

Chi non registra, peraltro, o non "registra tutto", pur essendo un audiofilo, spregia la musica così come è riprodotta dai ricevitori che funzionano in modulazione di ampiezza, sulle onde medie, assimilandola ai contorti suoni che le radioline esprimono sulla spiaggia, d'estate. Può gustare, appunto, solo quella trasmessa a larga banda, quindi necessita sempre di un buon "tuner".

Stante la situazione, non v'è nulla di cui ci si possa meravigliare, osservando la proliferazione di complessi muniti di radiorecettore VHF 88-104 MHz.

Se però si "guarda dentro" ad una buona metà degli apparecchi del genere presenti sul mercato, si può notare che il "sinto" è davvero poca cosa; una sorta di radio portatile FM ficcata nel complesso che non prevede alcun particolare sistema per evitare la distorsione, tanto che alcuni, ascoltando la riproduzione di simili apparati affermano ironicamente: "Non rammentavo che la *modulazione di frequenza* desse risultati tanto modesti!".

Quindi, se si vuole esser certi di ascoltare della *buona musica indistorta*, si dovrebbe sempre scegliere un sintonizzatore appositamente previsto per i servizi HI-FI; tanto più se si intende creare una nastroteca. È noto però che apparecchi del genere, se di qualità elevata, con una larga banda passante, con un moderno settore di media frequenza integrato, con una distorsione controllata e comunque inferiore all'1%, costano cifre molto vicine a quelle richieste per una piccola autovettura o comunque a vari mesi di stipendio di un normale impiegato.

Sono quindi oggetti "solo per qualcuno".

Tratteremo ora un sintonizzatore "per HI-FI" che insolitamente ha un prezzo *molto inferiore agli equivalenti per qualità*,

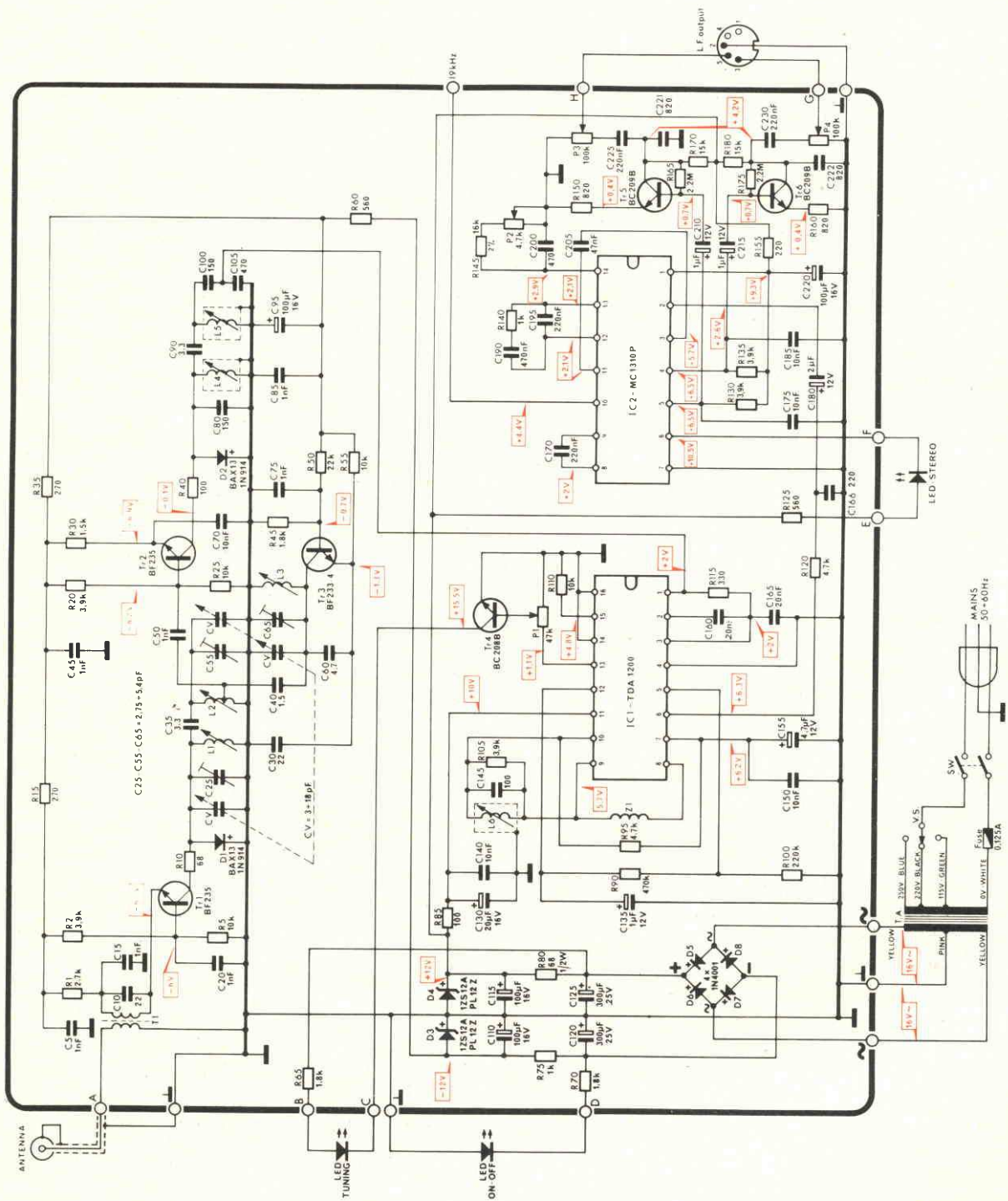
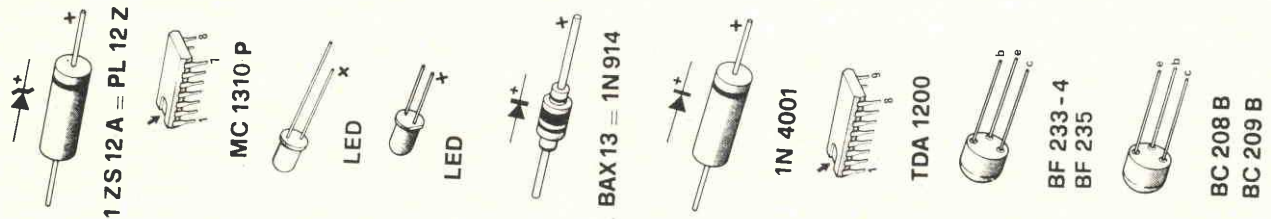


Fig. 1 - Schema elettrico del sintonizzatore FM Stereo UK 541.

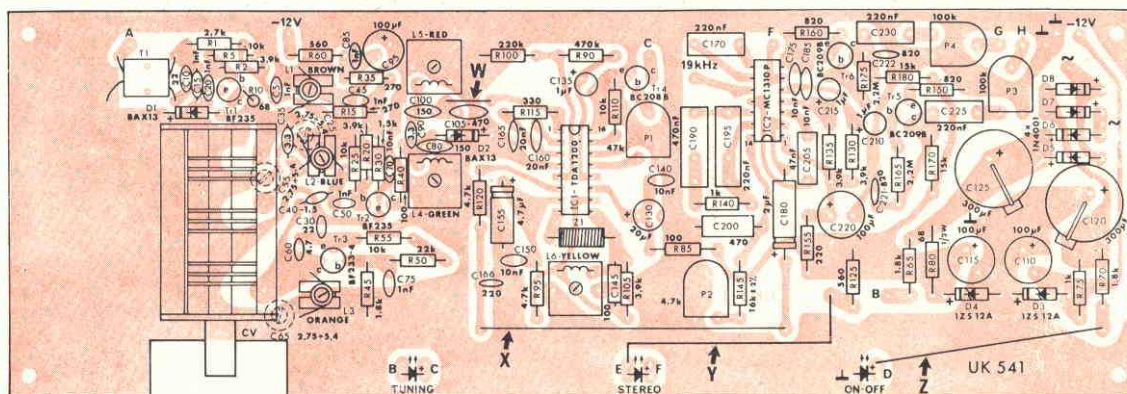


Fig. 2 - Disposizione dei componenti sulla basetta a circuito stampato.

quindi sarà senza dubbio una lieta sorpresa per qualunque audiofilo che desideri munire il proprio impianto di questo indispensabile (ormai) "accessorio" e non abbia grossi capitali da investire in preziosi, esotici apparecchi esteri, che il cambio ha esaltato come costo, ma rimangono sempre eguali per le doti, talvolta opinabili.

Tanto per esser chiari, diremo subito le caratteristiche salienti di questo interessante e competitivo apparato:

- Risposta di frequenza: 25-20.000 Hz a -3 dB
- Distorsione armonica: inferiore allo 0,5%
- Separazione stereo FM (a 1.000 Hz): 30 dB
- Gamma di frequenza: 88-108 MHz
- Sensibilità: 1,5 μ V (con rapporto segnale rumore di 30 dB)
- Banda passante a -3 dB: 300 kHz.

Come si vede, trovar di meglio, anche nella produzione più acclamata, non è facile.

Ovviamente, impiegando parti convenzionali, per ottenere valori del genere di quelli letti, sarebbero occorsi transistori a decine ed un montaggio complicatissimo; per contro il nostro apparecchio è anche abbastanza semplice. Come si verifica la situazione antitetica? Semplice, analogamente alla migliore e più sofisticata produzione estera, per la media frequenza e la decodifica stereo si impiegano circuiti integrati "ultima generazione".

Con ciò abbiamo già anticipato qualcosa nello schema elettrico; vediamo allora i dettagli: figura 1.

DESCRIZIONE DELLO SCHEMA

Il segnale proveniente dall'antenna attraverso l'adattatore di impedenza T1/C10, quindi giunge allo stadio preamplificatore RF, previsto per ottenere la sensibilità più elevata possibile: Tr1. Questo prevede la connessione con la base a massa per il miglior rapporto guadagno-rumore ed il tempo per adattare l'impedenza allo stadio di conversione Tr2. Il Diode D1, connesso tra i due evita che segnali troppo ampi possano saturare l'apparecchio, producendo distorsione. L'oscillatore locale Tr3 impiega un circuito molto stabile e con il predetto Tr2 dà luogo al segnale di media frequenza che è filtrato da L4, L5, C80, C90, C100 e C105. Questo sistema è accordato a 10,7 MHz, e come si vede, l'uscita è a partitore capacitivo per ottenere il miglior accoppiamento con gli stadi successivi: ovvero con il canale di media frequenza. Questo impiega l'IC "TDA1200"; un monolitico tanto interessante da essere importato dagli

stessi americani (!) che evidentemente lo trovano superiore ai prodotti locali, per l'impiego nei sintonizzatori.

In effetti, con poche parti esterne, l'IC effettua l'amplificazione necessaria dei segnali, e la loro rivelazione, che risulta sempre piuttosto critica, se effettuata con parti convenzionali.

Poiché il sistema è a doppia coincidenza, è necessario un solo circuito accordato esterno: L6, C145, R105, al posto del trasformatore, piuttosto complesso, richiesto dai normali rivelatori a rapporto.

È possibile inoltre, avere un sistema luminoso che indichi la precisione della sintonia, poiché esiste un apposito punto di prelievo sull'IC, in cui vi è una uscita proporzionale alla ampiezza del segnale: piedino 13. Come si vede, di qui, tramite

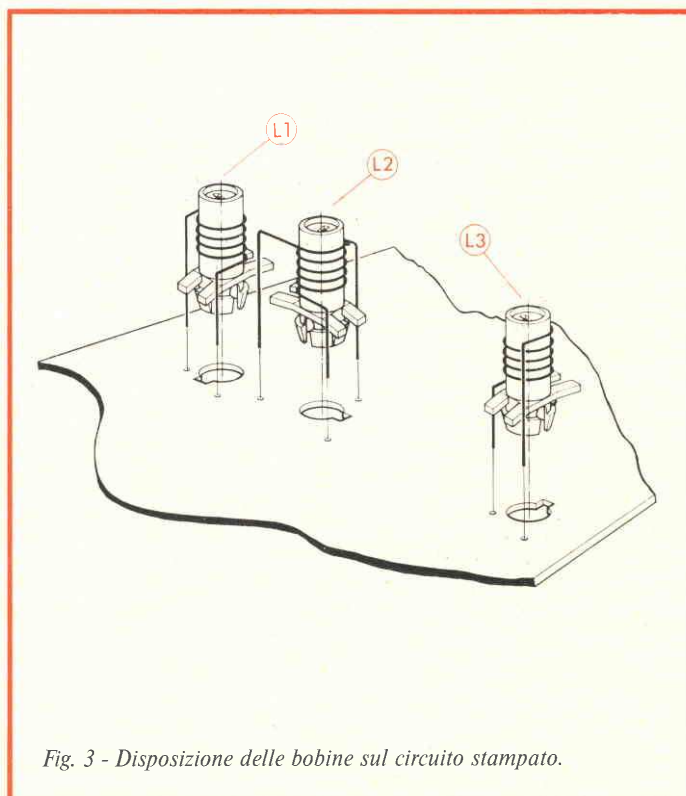


Fig. 3 - Disposizione delle bobine sul circuito stampato.

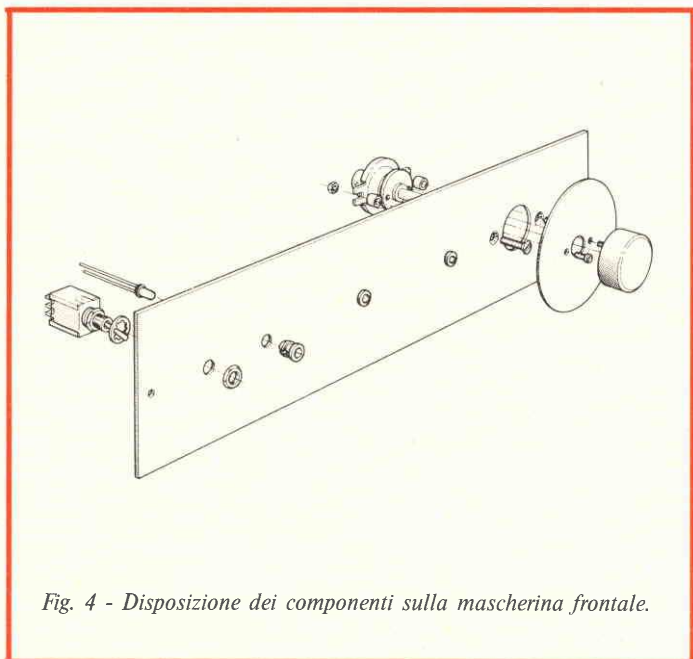


Fig. 4 - Disposizione dei componenti sulla mascherina frontale.

il regolatore di sensibilità P1, la tensione polarizza il transistor amplificatore Tr4 che a sua volta controlla il LED "tuning".

Sempre nel brillante IC "TDA 1200" sono compresi il pre-amplificatore audio ed un circuito di squelch controllato dai resistori R90 ed R100; come è noto, questo serve ad eliminare il brusio di fondo che si udrebbe quando manca la trasmissione o si effettua la sintonia.

L'audio, potrebbe anche essere avviato direttamente alla uscita, ma in tal caso, non si avrebbe in nessun caso la stereofonia con i due canali relativi, destro e sinistro.

Poiché sia la RAI che le altre emittenti irradiano anche in questo modo, il sintonizzatore prevede un opportuno decoder: IC2.

Chi è abituato a vedere in questa sezione diversi accordi bobinati, rivelatori ad anello e simili, stupirà notando che... "è sparito tutto"; ma così come per la sezione di media frequenza, il progresso ha reso inutili molti accessori critici.

In pratica, l'integrato contiene un oscillatore, i relativi filtri, un interruttore che commuta quando giunge il segnale a 19 kHz e tutto quant'altro è necessario per effettuare la nota somma algebrica $(S + D) + (S - D) = 2S$. Inoltre $(S + D) = 2D$.

In tal modo le informazioni sono separate di 30 dB e si hanno i due canali ben diversificati.

La componente CC che risulta dall'elaborazione è applicata al LED "Stereo" che segnala appunto la presenza di sottoportante a 38 kHz nell'emissione, cosicché, se l'amplificatore di potenza utilizzato è nel programma "mono" lo si può commutare per avere i due canali distinti.

Le uscite D ed S sono amplificate dai transistori TR5 e TR6 in modo da poter erogare un segnale tanto ampio da poter pilotare anche sistemi amplificatori poco sensibili. P3 e P4 servono per regolare l'ampiezza di ciascun canale, quindi anche per il bilanciamento.

Il lettore dirà: ma se l'emissione è monofonica, cosa succede? Niente, il decoder non svolge alcun lavoro di differenziazione, e l'audio appare ugualmente alle uscite; ovviamente il LED "Stereo" rimane spento.

Per concludere con il circuito elettrico, vediamo il sistema d'alimentazione: è "duale" per soddisfare le esigenze del circuito.

La tensione di rete è abbassata dal "T.A." a 16 + 16 V.

Questa tensione è rettificata dal ponte D5-D6-D7-D8, però il secondario del trasformatore ha il centro a massa, quindi,

ai due lati del ponte si hanno due tensioni a polarità diversa, ma con il centro in comune. La tensione positiva è livellata da C125, R80, C115, e stabilizzata dallo Zener D4, mentre quella negativa è livellata da C120, R75, C110 e stabilizzata dal D3.

Come si vede, la tensione negativa alimenta gli stadi RF che hanno il ritorno tutti al positivo, e quella positiva il resto del circuito che ha il ritorno negativo. In tal modo, si ottiene un disaccoppiamento perfetto.

Un terzo LED ("On-Off") serve come spia di accensione.

IL MONTAGGIO

Il sintonizzatore prevede una scatola metallica dalla linea aggiornatissima ed essenziale. Sul pannello vi sono i comandi di sintonia ed "on-off". Sul retro, il cavetto di alimentazione, il fusibile, il cambiatensione, le prese di antenna e di uscita: come si vede dalle fotografie nell'articolo.

All'interno, un solo circuito stampato regge tutte le parti principali meno il trasformatore di alimentazione ed alcuni accessori: fig. 2.

Vediamo come si procede per completare questa base generale.

Conviene iniziare mettendo in loco i cavallotti in filo X,Y e Z, che preferibilmente saranno eseguiti con trecciola isolata. Il collegamento W può essere fatto con un pezzetto di filo nudo rigido.

Di seguito si monteranno i resistori fissi, da R1 ad R180, con R10 sistemato verticalmente. Potranno seguire i diodi che formano il ponte dell'alimentazione, poi gli Zener facendo bene attenzione alla polarità, quindi i condensatori non polarizzati; ceramici a disco, oppure a film plastico.

Sarà ora la volta degli elettrolitici, da controllare bene, prima di effettuare le saldature, perché una inversione di polarità potrebbe creare un guasto che in seguito potrebbe dare seri fastidi per il rintraccio.

Il trasformatore di ingresso T1, ed i trimmer potenziometrici, invece non daranno problemi.

Lo chassis, a questo punto, sarà controllato una prima volta, per vedere se non vi sono inversioni nei valori, o "distrazioni" varie.

Effettuato il riscontro si potranno connettere i transistori, ed i circuiti integrati. Per questi, è bene impiegare un saldatore dalla punta sottile e di non grande potenza.

Il lavoro si completerà con la messa in loco degli avvolgimenti di media frequenza, l'impedenza Z1, le bobine L1-L2-L3 e gli organi di accordo: il variabile CV, i compensatori C25, C55, C65.

Queste parti devono essere maneggiate con cura, risultando facilmente danneggiabili se le si maltratta: fig. 3.

Ora, il pannello è completo; dopo averlo attentamente riscontrato lo si potrà mettere da parte, per dedicare l'attenzione alle parti che trovano posto sul fronte e sul retro della scatola: figg. 4 e 5.

Si inizierà montando la demoltiplica del variabile, per poi passare alle ghiera dei LED, ed a questi che dovranno essere orientati secondo il loro senso di polarizzazione, all'interruttore generale. Il lavoro meccanico continuerà sul fondo della scatola mettendo a posto il trasformatore di alimentazione, il portafusibile e gli altri accessori come mostra l'apposita figura "esplosa" del cablaggio.

Ora, è tempo di riunire il tutto, effettuando le connessioni presa di antenna-pannello; trasformatore di alimentazione-fusibile-cambiatensione-interruttore. Quindi, pannello stampato-LED, e presa di uscita. La figura 6 mostra dettagliatamente come vada disposto ogni filo relativo.

L'apparecchio sarà completato assemblando la scatola ed effettuando il montaggio della manopola di sintonia. Prima di serrare il relativo grano, si dovrà "chiudere" il condensatore variabile in modo da predisporre la massima capacità, ed in

ELENCO DEI COMPONENTI

R10	: resist. 68 Ω \pm 5% - 0,33 W	C190	: cond. polies. 470 nF \pm 10%
R40-R85	: resist. 100 Ω \pm 5% - 0,33 W	C145	: cond. polist. 100 pF \pm 5%
R155	: resist. 220 Ω \pm 5% - 0,33 W	C200	: cond. polist. 470 pF \pm 5%
R15-R35	: resist. 270 Ω \pm 5% - 0,33 W	C180	: cond. elett. 2,2 μ F - 12 V - orizzontale
R115	: resist. 330 Ω \pm 5% - 0,33 W	C155	: cond. elett. 4,7 μ F - 12 V - orizzontale
R60-R125	: resist. 560 Ω \pm 5% - 0,33 W	C135-C210	: cond. elett. 1 μ F - 12 V - verticale
R75-R140	: resist. 1 k Ω \pm 5% - 0,33 W	C130	: cond. elett. 22 μ F - 16 V - verticale
R150-R160	: resist. 820 Ω \pm 5% - 0,33 W	C95-C110	: cond. elett. 100 μ F - 16 V - verticale
R30	: resist. 1,5 k Ω \pm 5% - 0,33 W	C115-C220	: cond. elett. 300 μ F - 25 V - verticale
R45-R65	: resist. 1,8 k Ω \pm 5% - 0,33 W	C25-C55	: compens. 2,7 \div 5,4 pF
R70	: resist. 2,7 k Ω \pm 5% - 0,33 W	C65	: cond. var. 3 \div 18 pF
R1	: resist. 3,9 k Ω \pm 5% - 0,33 W	CV	: diodi 1N914
R2-R20	: resist. 3,9 k Ω \pm 5% - 0,33 W	D1-D2	: diodi zener 1ZS12A (PL12Z)
R135-R105	: resist. 4,7 k Ω \pm 5% - 0,33 W	D3-D4	: diodi 1N4001
R130	: resist. 10 k Ω \pm 5% - 0,33 W	D5-D6-D7	: diodi 1N4001
R95-R120	: resist. 15 k Ω \pm 5% - 0,33 W	D8	: diodi 1N4001
R5-R25	: resist. 15 k Ω \pm 5% - 0,33 W	Tr1-Tr2	: transistori BF235
R55-R110	: resist. 15 k Ω \pm 5% - 0,33 W	Tr3	: transis. BF233 gr. 4 $^{\circ}$
R170-R180	: resist. 22 k Ω \pm 5% - 0,33 W	Tr4	: transistorore BC208B
R50	: resist. 22 k Ω \pm 5% - 0,33 W	Tr5-Tr6	: transistori BC209B
R100	: resist. 470 k Ω \pm 5% - 0,33 W	IC1	: circ. int. TDA 1200
R90	: resist. 2,2 M Ω \pm 5% - 0,33 W	IC2	: circ. int. MC1310P
R165-R175	: resist. 68 Ω \pm 5% - 0,5 W	LED	: TIL 209 rosso
R80	: resist. 1,6 k Ω \pm 2% - 0,33 W	L1	: bobina - p.to marr.
R145	: resist. 4,7 k Ω - 0,1 W - Var. lin.	L2	: bobina - p.to blu
P2	: trimmer 47 k Ω - 0,1 W - Var. lin.	L3	: bobina - p.to aran.
P1	: trimmer 100 k Ω - 0,1 W - Var. lin.	L4	: bobina - p.to verde
P3-P4	: trimmer 100 k Ω - 0,1 W - Var. lin.	L5	: bobina - p.to rosso
C40	: cond. cer. 1,5 pF \pm 5% NPO	L6	: bobina - p.to giallo
C35-C90	: cond. cer. 3,3 pF \pm 5% NPO	T1	: trasf. di aereo
C60	: cond. cer. 4,7 pF \pm 5% NPO	Z.S.	: circuito stampato
C10-C30	: cond. cer. 22 pF \pm 5% NPO	Z1	: impedenza
C80-C100	: cond. cer. 150 pF \pm 5% N750	15	: ancoraggi
C105	: cond. cer. 470 pF \pm 5% N750	1	: demoltiplica
C5-C15	: cond. cer. 1 nF \pm 10%	1	: microdeviatore
C20-C45	: cond. cer. 20 nF -20 +80%	1	: portafusibile
C50-C75	: cond. cer. 220 pF \pm 10%	1	: fus. 0,125 A semirit. \varnothing 5x20
C85	: cond. cer. 820 pF \pm 20%	1	: cambiatensioni
C70-C140	: cond. cer. 10 nF -20 +80%	1	: fermacavo
C150-C175	: cond. cer. 220 pF \pm 10%	1	: presa coas. ant. nera
C185	: cond. cer. 820 pF \pm 20%	1	: presa 5 poli
C160-C165	: cond. cer. 220 pF \pm 10%	1	: cordone di rete
C166	: cond. cer. 820 pF \pm 20%	TA	: trasf. alimentazione
C221-C222	: cond. cer. 220 pF \pm 20%	1	: spina volante 5 poli
C205	: cond. polies. 47 nF \pm 10%	1	: spina coas. ant. nera
C170-C195	: cond. polies. 220 nF \pm 10%	2	: fiancate
C225-C230	: cond. polies. 220 nF \pm 10%	1	: coperchio
		1	: fondello
		4	: gommini
		12	: viti aut. 2,9x6,5 brun.
		1	: pannello anteriore
		1	: pannello posteriore
		1	: disco sintonia
		2	: distanziat. cilindrici \varnothing 5x4,5
		4	: distanziat. cilindrici \varnothing 5x6
		4	: viti autof. 2,9x13
		8	: viti M3x8
		2	: viti M3x12 TS
		10	: dadi M3
		2	: rondelle piane
		1	: manopola
		125 cm.	: trecciola isolata blu
		130 cm.	: trecc. isolata gialla
		1	: conf. stagno
		10 cm.	: cavo scherm. 50 Ω

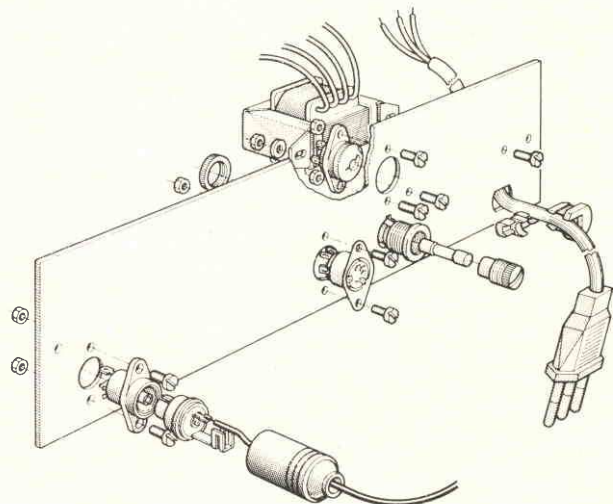


Fig. 5 - Disposizione dei componenti sul pannello posteriore.

LE INDUSTRIE ANGLO-AMERICANE IN ITALIA VI ASSICURANO UN AVVENIRE BRILLANTE

L'AUREA
DELL'UNIVERSITA'
DI LONDRA
Matematica - Scienze
Economia - Lingue, ecc.
RICONOSCIMENTO
LEGALE IN ITALIA
in base alla legge
n. 1940 Gazz. Uff. n. 49
del 20-2-1963

c'è un posto da **INGEGNERE** anche per Voi
Corsi **POLITECNICI INGLESI** Vi permetteranno di studiare a casa
Vostra e di conseguire tramite esami, Diplomi e Lauree

INGEGNERE regolarmente iscritto nell'Ordine Britannico.

una **CARRIERA** splendida
ingegneria CIVILE - ingegneria MECCANICA

un **TITOLO** ambito
ingegneria ELETTRONICA - ingegneria INDUSTRIALE

un **FUTURO** ricco di soddisfazioni
ingegneria RADIOTECHNICA - ingegneria ELETTRONICA



Per informazioni e consigli senza impegno scrivetececi oggi stesso.

BRITISH INST. OF ENGINEERING TECHN.

Italian Division - 10125 Torino - Via Giuria 4/F

Sede Centrade Londra - Delegazioni in tutto il mondo.

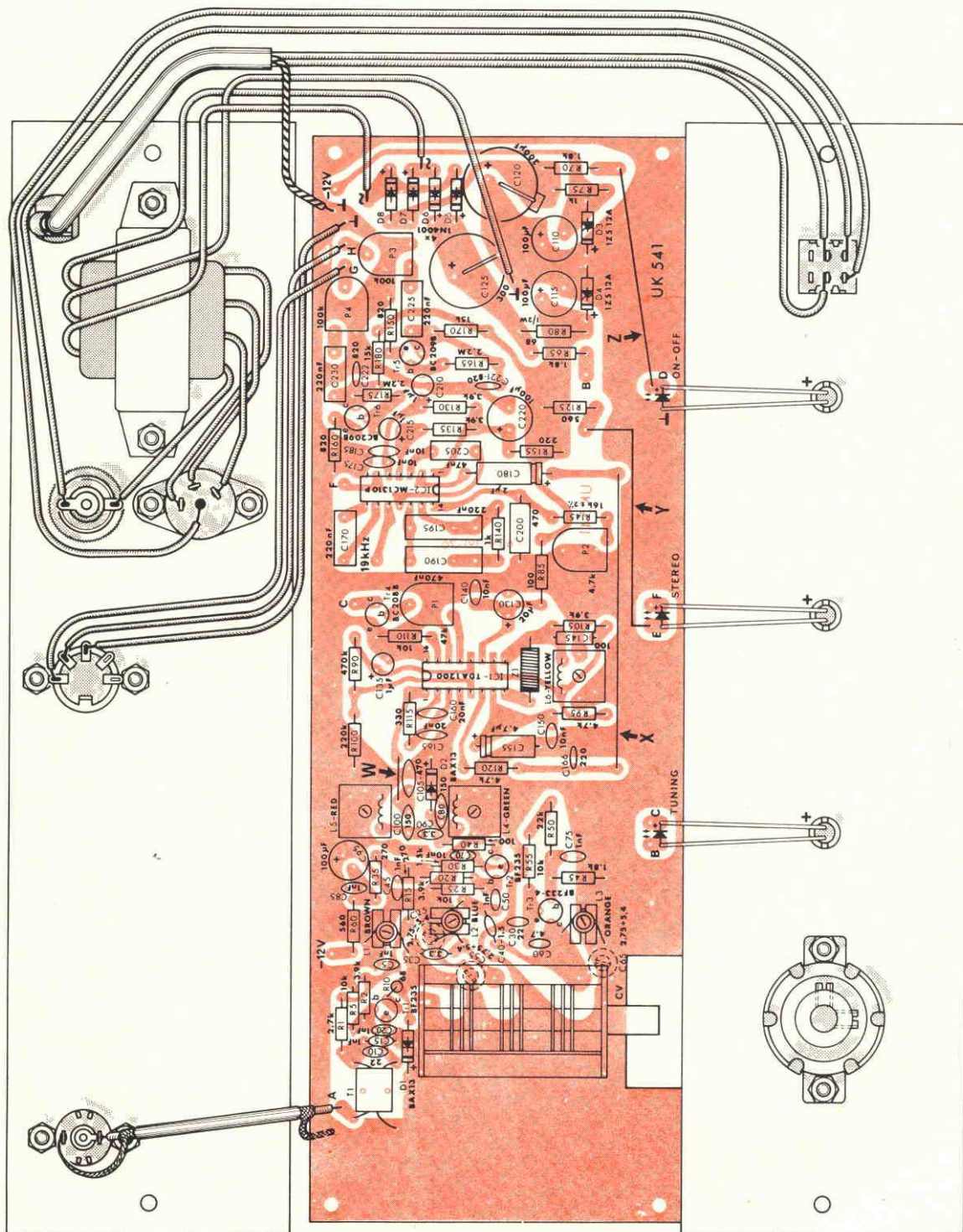


Fig. 6 - Cablaggio.

questa situazione, la scala graduata della manopola dovrà far corrispondere la frequenza di 87 MHz con la tacca di riferimento.

LA TARATURA

Poichè questo non è un apparecchio dalle modeste pretese ma un complesso che si accosta al campo professionale, la taratura dovrà essere adeguata, ovvero eseguita impiegando strumenti precisi; bastano però quelli normalmente disponibili nel laboratorio del radoriparatore, ovvero un generatore FM ed un millivoltmetro CA.

Prima di iniziare il lavoro, comunque, raccomandiamo di controllare nuovamente il montaggio, con particolare riferimento alla figura 6, perchè sarebbe sciocco "mandare in fumo" (non a livello di immagine figurata ma *praticamente*) il lavoro fatto a causa di una connessione erronea nel circuito di alimentazione!

Se tutto è in ordine, si procederà come ora diremo.

All'inizio, il generatore sarà regolato da una modulazione del 30% ($\Delta F = 22,5$ kHz) ed un segnale di 10,7 MHz all'uscita.

Si effettuerà la connessione alla base del Tr2 mediante un condensatore da 10.000 pF. Il millivoltmetro sarà applicato all'uscita; piedino 3 oppure 5 della presa "L.F. Output" e massa.

In queste condizioni, si regolerà il nucleo degli avvolgimenti L4, L5, L6 sino a leggere la massima uscita. È da notare che se non si attenua man mano l'ampiezza del segnale a 10,7 MHz, passando da un filtro al successivo, si avranno dei problemi perchè entrerà in azione il limitatore compreso nell'IC1.

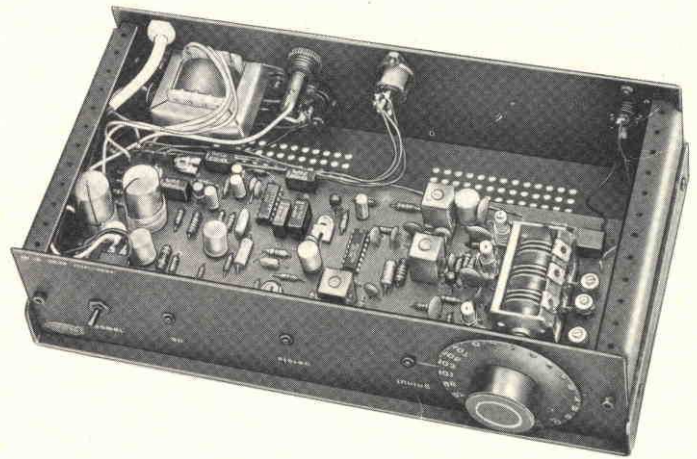
Man mano che le regolazioni procedono, il LED TUNING deve illuminarsi sempre di più, manifestando così, indipendentemente dall'indicatore collegato all'uscita, il migliorare dell'allineamento.

Dopo *diverse* regolazioni, prima grossolane poi sempre più precise, si raggiungerà un ottimo non ulteriormente migliorabile; si staccherà allora il generatore (ed il condensatore da 10.000 pF) dal Tr2 portandolo alla presa di antenna.

L'indicatore rimarrà connesso all'uscita.

Ruotando la manopola della sintonia, l'apparecchio sarà regolato per 88 MHz, e così il generatore. Con una chiave di taratura adatta si regoleranno i nuclei delle bobine L1, L2 ed L3 sino a leggere la massima tensione sul millivoltmetro di uscita.

L'operazione sarà ripetuta all'altro estremo della gamma: 108 MHz. Per rifinire l'operazione, si ruoteranno *lentamente* i compensatori C65, C55 e C25, prima dell'estremo "basso" della gamma, poi a quello più elevato, provando più volte, con la necessaria pazienza; è inutile sottolineare che anche il miglior apparecchio in assoluto, se non è soggetto ad un puntiglioso allineamento, non può dare in alcun modo buone prestazioni.



Vista interna del sintonizzatore Amtronicraft UK 541 a realizzazione ultimata.

Con ciò, per la parte RF-MF non occorre altro. Resta però il decoder.

Per regolare questo, se si ha a disposizione un frequenzimetro (anche un UK 550 o simili) le cose sono semplificate, perchè basterà collegarlo al punto di uscita a 19 kHz (si veda il circuito elettrico) e ruotare P2 sin che qui si legge, appunto, il valore di 19 kHz.

Ove il frequenzimetro manchi, si controllerà sul Radiocorriere l'orario in cui vi sono emissioni stereofoniche, si sintonizzerà adeguatamente l'apparecchio, e si regolerà P2 durante la ricezione sino ad ottenere l'accensione del LED "Stereo".

Per la migliore sincronizzazione, P2 sarà portato diverse volte verso un estremo e l'altro, sino a trovare il punto *centrale* tra i due limiti che provocano lo spegnimento del diodo.

Ora, collegando un buon amplificatore stereo all'uscita si potrà apprezzare la qualità della ricezione; ovviamente P3 e P4 saranno regolati per ottenere il miglior bilanciamento.

A questo punto, considerando i prezzi dei tuners commerciali e l'efficienza dell'apparecchio realizzato, il lettore potrà iniziare ad autocongratularsi, anticipando le congratulazioni di coloro ai quali potrà dire con orgoglio: "beh, sì; questo sintonizzatore l'ho costruito io..." (per il migliore effetto si raccomanda la *falsa modestia*, a questo punto! Sguardo distratto, voce indifferente...).

CB il più sofisticato e funzionale strumento per la vostra stazione

Rosmetro e Wattmetro Mod. NDK-200 DX

Per ricetrasmittitori funzionanti nella gamma dei 27 MHz.
Strumento indicatore del rapporto onde stazionarie SWR e della potenza relativa

Portata: 200 W

R.O.S.: 1:1 - 1:3 fino all'infinito

Scala per il controllo della sensibilità.

Impedenza: 50 Ω

Prese per Test-Point.

Dimensioni: 200 x 90 x 90

NT/0764-00



IN VENDITA PRESSO TUTTE LE SEDI

G.B.C.
Italiano