

misuratore di campo



CARATTERISTICHE TECNICHE

Campo di frequenza:
da ~ 24 a ~ 32 MHz

Tensione
di alimentazione: 9 Vc.c.

Corrente
di assorbimento: 10 mA

Regolazione continua
della sensibilità.

Questo misuratore di campo è stato destinato a colmare una lacuna in materia di strumenti atti a permettere la rapida messa a punto degli apparati per il radiocomando dilettantistico.

Si tratta di un apparecchio veramente semplice e la presenza nel suo circuito di ben tre transistori lo rende particolarmente efficiente e della massima utilità per tutti i cultori di questa interessante attività. Essi infatti potranno così disporre di uno strumento che eviterà loro di ricorrere a metodi empirici di taratura che spesso si dimostrano errati.

Il misuratore di campo che si può realizzare mediante la scatola di montaggio UK 555 è stato progettato espressamente per consentire di effettuare la perfetta messa a punto delle apparecchiature di radiocomando in modo da ottenere il massimo rendimento del complesso trasmettitore-ricevitore.

La presenza di un misuratore di campo nel laboratorio dell'appassionato di radiocomando oggigiorno è da ritenersi assolutamente indispensabile. A questo proposito occorre infatti considerare che la

potenza dei TX destinati a questa interessante attività dilettantistica è notevolmente bassa e che ad essa fa riscontro la ben limitata sensibilità dei ricevitori, imposta da necessità circuitali, ed in parte dovuta alle minime dimensioni d'ingombro richieste da questi apparati, ed alla scarsa efficienza dell'organo destinato a captare i segnali, cioè l'antenna ricevente.

Un misuratore di campo ha pertanto il pregio di facilitare le operazioni di messa a punto del trasmettitore e soprattutto di garantire il sicuro affidamento circa le indicazioni da esso fornite.

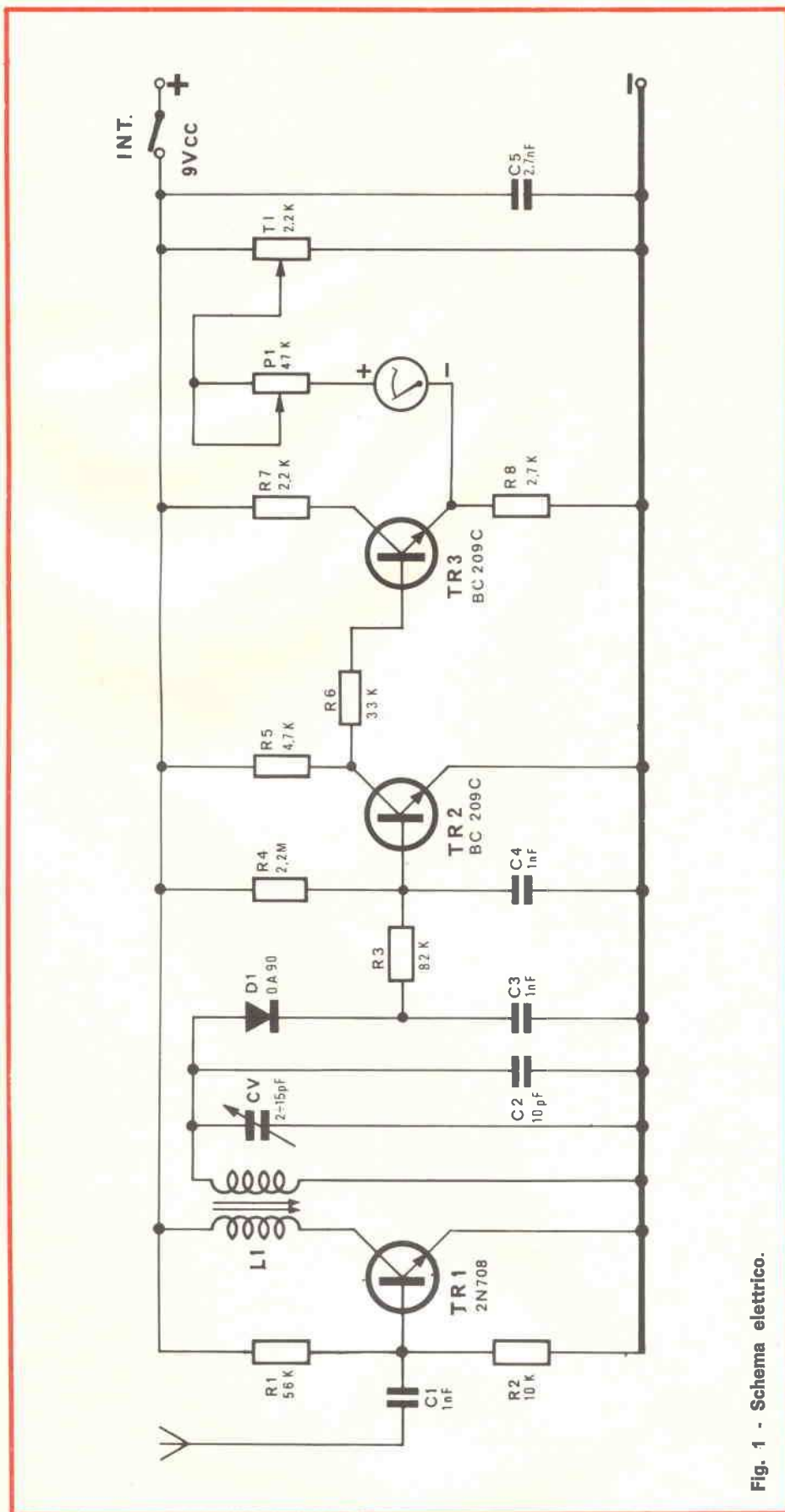


Fig. 1 - Schema elettrico.

Infatti lo strumento indicatore dell'UK 555 permette di constatare, con sicurezza, quando il trasmettitore sia stato regolato in modo che irradi la massima potenza effettiva e perciò di poterne sfruttare al massimo l'energia irradiata; condizioni queste che si verificano raramente quando la messa a punto sia stata eseguita senza le adatte apparecchiature.

Durante le suddette operazioni di messa a punto il misuratore di campo dovrà essere tenuto piuttosto vicino al trasmettitore, talvolta anche sullo stesso tavolo. Tuttavia, dopo aver acquistato una certa esperienza sul suo uso, lo si potrà utilizzare a delle distanze sensibilmente maggiori: ciò permetterà di stabilire, con buona approssimazione, quale possa essere la portata del TX, la quale naturalmente oltre che dalla potenza irradiata dipende dalla sensibilità del ricevitore e dall'efficienza delle antenne, in particolare dell'antenna ricevente.

A questo proposito occorre ricordare che sebbene la sensibilità dell'UK 555 sia ovviamente inferiore a quella di un ricevitore per radiocomando, le sue indicazioni, ad una opportuna distanza, servono a mettere in evidenza le differenze di energia irradiata da parte di due o più trasmettitori o l'efficienza di diversi sistemi di antenne.

L'UK 555 può anche essere adoperato per stabilire grosso modo, nei limiti compresi fra 24 e 32 MHz, quale sia la frequenza irradiata da un trasmettitore, purché la scala del misuratore di campo sia stata tarata regolarmente.

SCHEMA ELETTRICO E FUNZIONAMENTO

Lo schema elettrico del misuratore di campo UK 555, visibile in figura 1, è particolarmente semplice.

Il transistor TR1, di tipo npn, 2N708, funge da amplificatore a radio frequenza ed il suo collettore fa capo al circuito risonante in parallelo, composto dalla bobina L1, con nucleo regolabile, e dal condensatore variabile CV, da 2 a 15 pF.

Mediante questo circuito è possibile coprire l'intera gamma di frequenza prevista, che va, per l'appunto, da 24 a 32 MHz circa.

Il circuito è stato studiato in modo tale che l'impedenza di accoppiamento con il diodo D1 OA90, sia esattamente adattata. Ciò è indispensabile al fine di evitare la presenza di dannosi effetti di smorzamento che altererebbero la precisione delle indicazioni relative alla intensità dei segnali.

Allo scopo di aumentare la sensibilità dell'apparecchio, il segnale, che dopo essere stato rivelato ad opera del diodo D1 e filtrato dal condensatore C3 da 1 nF assume le caratteristiche di una debolissima corrente continua, viene applicato alla base del transistor TR2, BC 209C, dove provoca un aumento della corrente di emettitore. Questo aumento sarà tanto più grande quanto maggiore è la corrente fornita dal diodo e di conseguenza quanto più elevata è l'intensità del segnale che giunge all'antenna.

Il circuito di misura vero e proprio, che fa capo al transistor TR3, è costituito da un ponte il cui equilibrio viene fissato mediante il trim-

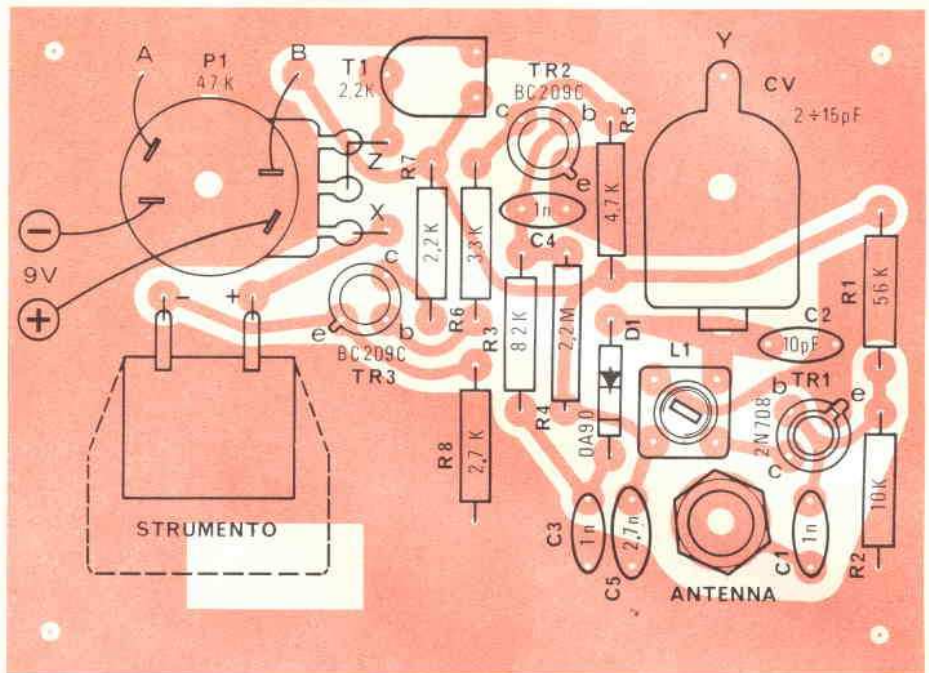


Fig. 2 - Serigrafia del circuito stampato.

mer potenziometrico T1, da 2,2 k Ω , che deve essere regolato una volta tanto. Questa regolazione deve essere eseguita con il potenziometro P1 regolato al minimo.

Il compito del potenziometro P1 è quello di permettere la regolazione della sensibilità dello strumento.

Quando un segnale perviene all'antenna, dopo essere stato rive-

lato ed amplificato, provoca un aumento della corrente di emettitore del transistor TR3, aumento che sarà tanto più elevato quanto maggiore sarà l'ampiezza dei segnali ricevuti, e di conseguenza l'indice dello strumento subirà una deviazione che sarà proporzionale alla variazione di corrente di emettitore, fornendo pertanto la misura dell'intensità del segnale in arrivo.



Fig. 3 - Aspetto della basetta a montaggio ultimato.

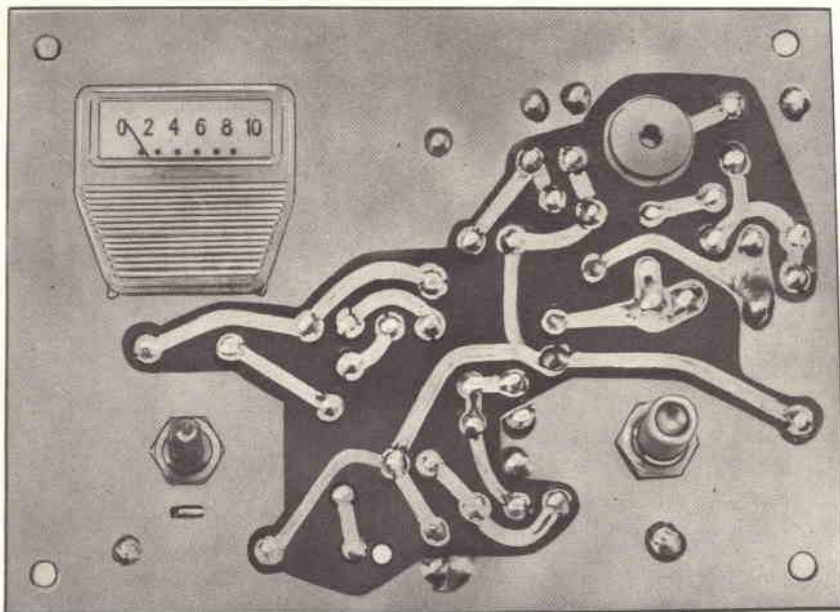


Fig. 4 - Circuito stampato visto dal lato rame.

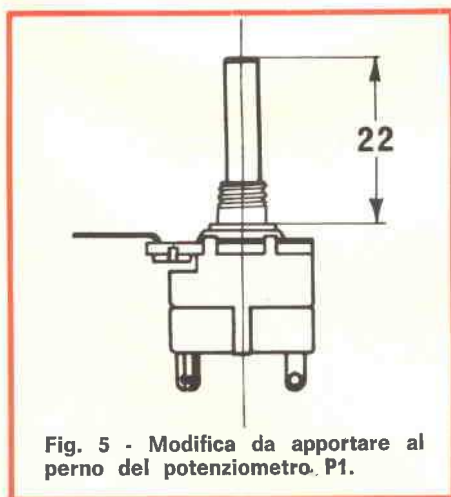


Fig. 5 - Modifica da apportare al perno del potenziometro P1.

MONTAGGIO DEI COMPONENTI

La fase di montaggio di qualsiasi apparecchio è certamente la parte più difficoltosa e richiede una certa cura nel disporre i componenti in modo corretto.

L'HIGH-KIT adottando un metodo ormai conosciutissimo ha reso possibile, sia all'esperto che al principiante, la realizzazione di tutti i montaggi semplici o complessi, in modo facilissimo grazie alle numerose illustrazioni e ai consigli di montaggio che accompagnano ogni descrizione.

In questa particolare realizzazione la fig. 2 illustra una disposizione serigrafica dei componenti sul circuito stampato, tale serigrafia è riportata sul lato non ramato della bassetta a circuito stampato in modo da facilitare l'inserzione dei componenti.

L'ordine di montaggio può essere il seguente:

- Montare i resistori, i condensatori C1-C2-C3-C4-C5 e gli zoccoli per transistori.
- Montare la bussola di fissaggio per antenna con relativo dado da 6 mm nel modo raffigurato nelle figg. 3 e 4.
- Montare il trimmer T1, il diodo D1 rispettando la polarità contrassegnata con una fascetta colorata sul corpo del diodo stesso, quindi introdurre la bobina L1.
- Montare il condensatore variabile CV piegandone la linguetta dal lato delle lamine fisse, di 90° mentre la rimanente deve essere collegata tramite filo rigido al punto Y.
- Montare il potenziometro P1 nel modo indicato in figg. 3 e 4 avven-

done prima tagliato il perno alla lunghezza stabilita come da fig. 5, quindi piegare verso l'alto la linguetta di massa la quale, inserita nell'apposita cavetta praticata sul circuito stampato, impedisce il ruotare del potenziometro durante il fissaggio.

I collegamenti relativi al potenziometro sono visibili in fig. 3 e gli stessi sono serigrafati sulla bassetta C.S.

● Inserire i transistori nei rispettivi zoccoli tagliandone i terminali a circa 6 mm dal corpo del transistor stesso. In fig. 6 è visibile il montaggio dei transistori nel rispettivo zoccolo.

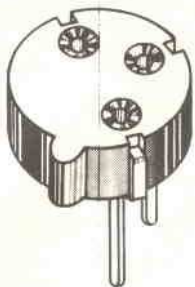
● Per il montaggio dello strumento è sufficiente inserire il lato dei terminali dello stesso nella rispettiva cava come si nota nella fig. 3 quindi saldare fra i punti + e - della bassetta C.S. e i terminali dello strumento, del filo rigido, utilizzando i terminali dei resistori precedentemente montati, il quale contribuisce al fissaggio dello strumento. Tale fissaggio è visibile dalle figure 3 e 4.

Si consiglia di non riscaldare eccessivamente, durante la saldatura, sia i terminali dello strumento che il diodo D1 pena la distruzione degli stessi. La fase conclusiva del montaggio, riguarda l'assieme tra il circuito elettrico e le parti meccaniche.

La fig. 7 dà una chiara visione del montaggio delle singole parti meccaniche. A rigor di logica è conveniente montare per prima cosa il clips per batteria e i clips per antenna, quindi i distanziatori esagonali, la bassetta C.S. montata, il coperchio e infine le manopole.

Prima di applicare il coperchio si devono inserire i due gommini nei rispettivi fori praticati nel coperchio.

TR2-3
BC209



TR1
2N708

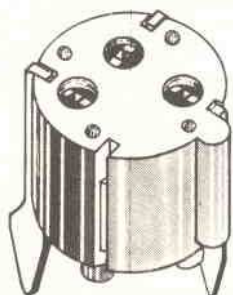
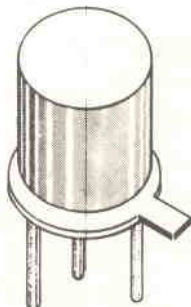


Fig. 6 - Montaggio dei transistori nei rispettivi zoccoli.

Alla manopola riferita al potenziometro P1, regolatore di sensibilità, occorre applicare l'apposito manicotto di raccordo per adattare il foro della stessa alle dimensioni del perno del potenziometro. Tale operazione è chiaramente visibile in fig. 8.

Lo spaccato di fig. 9 indica una disposizione dei componenti a montaggio ultimato. Nel testo è raffigurato come l'UK 555 si presenta a montaggio ultimato. Il foro adiacente alla dicitura ADJ consente la re-

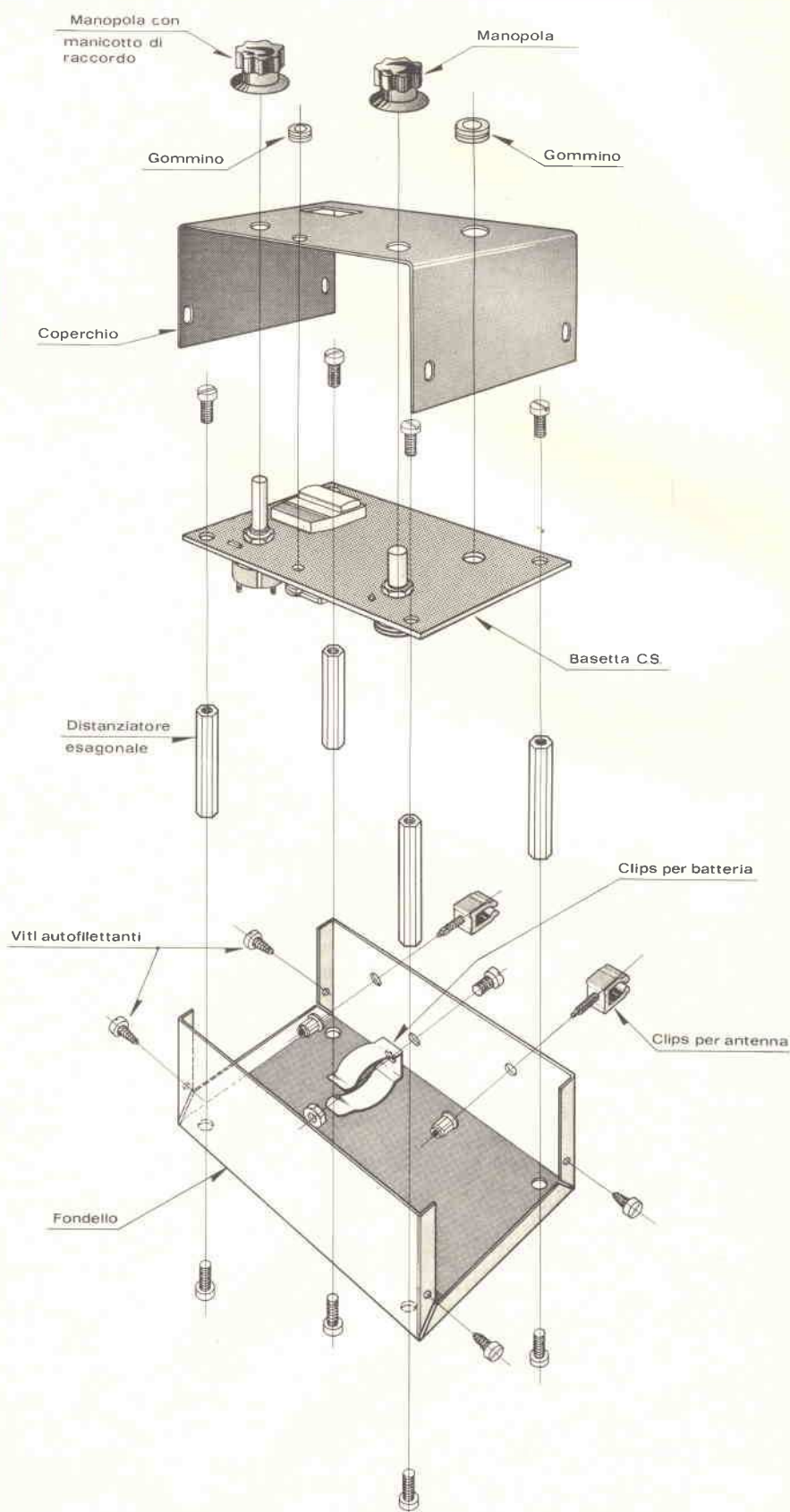


Fig. 7 - Esploso di montaggio dell'UK 555.



Fig. 8 - Modifica da apportare al foro interno della manopola per adattarla al perno del potenziometro P1.

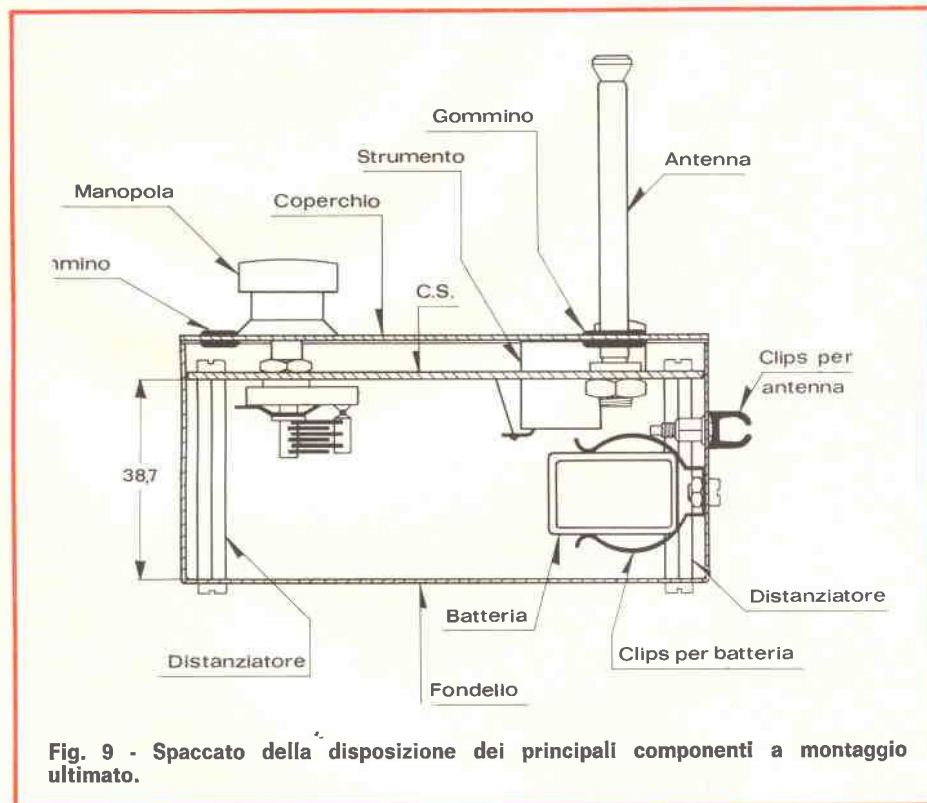


Fig. 9 - Spaccato della disposizione dei principali componenti a montaggio ultimato.



Fig. 10 - Aspetto del condensatore variabile regolato per metà corsa.

metro P1 regolato al minimo — Regolare T1 per lo zero allo strumento.

Potenziometro P1 regolato per il max - Ritoccare T1 per lo zero allo strumento.

2) **Taratura A.F.:** Alimentare il circuito - Regolare il condensatore variabile a metà corsa come indica la fig. 10 - Avvitare l'antenna alla apposita bussola - Regolare P1 per la max sensibilità - Alimentare un trasmettitore a 27,125 MHz (meglio se si possiede un generatore per tali frequenze) e avvicinarlo al misuratore di campo UK 555 in modo da ottenere uno spostamento dell'indice dello strumento, a questo punto regolare L1 per la massima indicazione. Le tarature vanno eseguite prima di inserire la basetta C.S. nel mobiletto cioè come appare in fig. 3.

La regolazione dello zero (riferimento) deve essere effettuata una volta tanto in quanto la tensione della batteria dopo un certo periodo di funzionamento diminuisce.

Per posizionare la manopola riguardante la gamma di frequenza occorre sintonizzare il misuratore di campo sulla frequenza precedentemente citata nella fase di taratura, quindi fissare la manopola con l'indice nella posizione 27,125 MHz Per quanto concerne la tracciatura della scala è doveroso dire che la lettura dei valori superiori ed inferiori a 27,125 MHz è approssimativa.

golazione dello zero dello strumento.

TARATURA

La taratura di questo strumento è di notevole semplicità in quanto l'elemento di regolazione è riferito alla sola bobina L1 per quanto concerne l'alta frequenza, mentre per quanto concerne il riferimento zero dello strumento, l'elemento di regolazione è il trimmer T1.

1) **Riferimento zero dello strumento:** Alimentare il circuito - Potenzio-

APPLICAZIONI

Per quanto concerne le applicazioni del misuratore di campo UK 555 vale ciò che abbiamo detto nella prima parte di queste note.

Dobbiamo aggiungere soltanto che il misuratore di campo può anche essere utilizzato vantaggiosamente per effettuare la messa a punto dei trasmettitori di maggior mole e potenza, purchè essi siano destinati a funzionare nella gamma 24 - 32 MHz.