

PROVA TRANSISTORI RAPIDO

Questo apparecchio è estremamente pratico, facile da usare, robusto e compatto. Misura il Beta dei transistori sia NPN che PNP fornendo una chiara indicazione della loro efficienza, senza per questo imporre la necessità di calcoli mentali o complessi paragoni. Anche i diodi al Germanio o al Silicio possono essere verificati con precisione. L'UK 562, economico, sicuro, si adatta sia alle necessità del tecnico che a quelle dello sperimentatore.

— a cura di A. Cattaneo —

Oggi, la maggior parte dei transistori di comune impiego ha un prezzo modesto, a differenza da quel che avveniva un tempo, quindi si dedica loro una attenzione minore; *alquanto* minore di quella che vigeva negli anni "eroici", allorquando prima di connettere i reofori si effettuavano *molteplici* riscontri e prima di tentare l'applicazione di una data polarizzazione o carico si ragionava non una, ma forse dieci volte su tutte le possibili conseguenze. In tal modo, i guasti che accadono ai vari "2N" oppure "BC" o "BF" utilizzati sperimentalmente si sono moltiplicati e ciò vale sia per lo sperimentatore che per il tec-

nico, infatti ambedue impiegano la pratica di "appiccicarli" un transistoro per vedere "cosa succede".

Nel contempo, anche le industrie si sono date alla produzione di transistori "standard" in numero quasi astronomico, ed è assurdo pensare che gli elementi possono essere collaudati uno per uno. Quasi tutte le fabbriche, hanno instaurato la pratica di provare la produzione "per campioni": in altre parole, estraggono dalle linee un pezzo ogni 100, oppure 200 o 500 ed effettuano su questo, e solo su questo tutte le misure. Se il campione non risponde alle specifiche, l'intero gruppo di appartenenza è scartato.

Sebbene questo genere di verifica abbia mostrato nel tempo la sua validità, certo non impedisce che nella produzione si infiltrino degli scarti e così non è più un evento eccezionale scoprire che un elemento nuovo e marcato regolarmente non funziona affatto o non risponde alle specifiche.

Stando così le cose, il provatransistori che un tempo era utilizzato solo in particolari casi, oggi è divenuto uno strumento d'uso più o meno continuo. Infatti i più scrupolosi sperimentatori ed i tecnici che non vogliono incorrere in cattive sorprese, usano "dare una misurata" ai transistori prima di connetterli e dopo

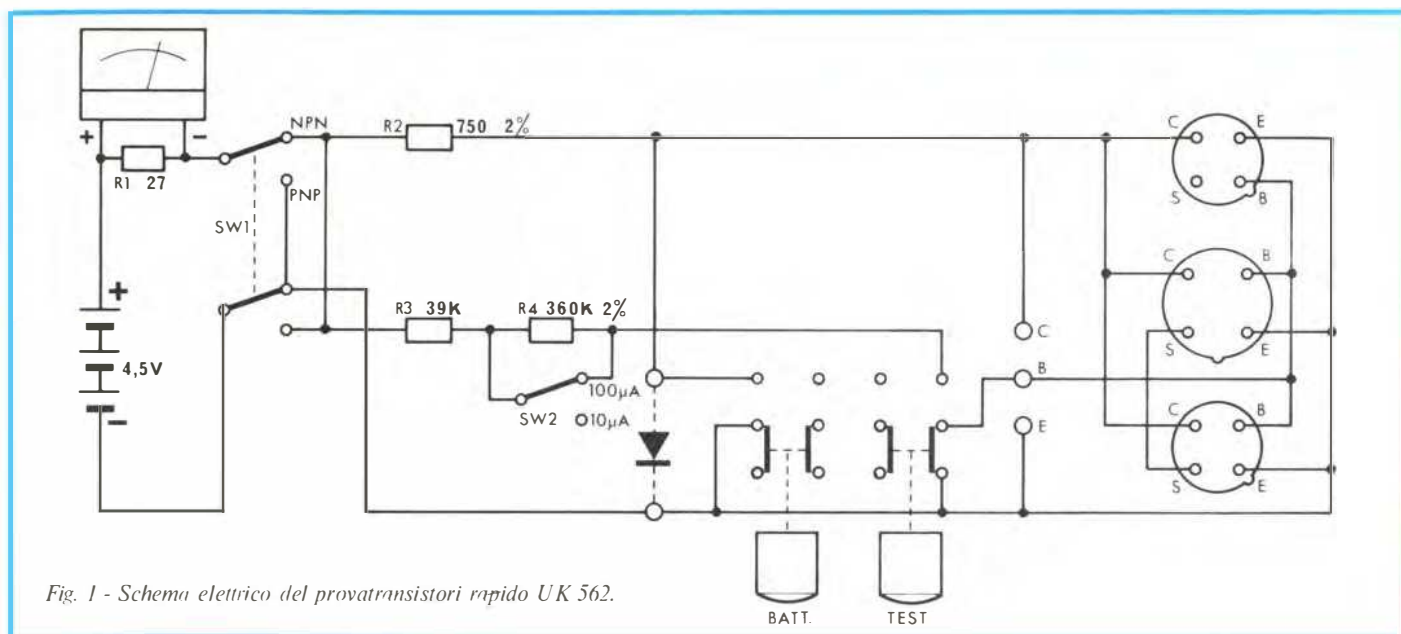


Fig. 1 - Schema elettrico del provatransistori rapido UK 562.

averli staccati da un apparecchio in prova. L'esperienza infatti insegna che un elemento danneggiato, difettoso o di scarto può far perdere un tempo incredibile in una riparazione, perché il sospetto si appunta sempre su altre parti; nel caso di un apparecchio in via di elaborazione, la cosa è ancora più grave, perché un dato progetto può essere abbandonato anche se valido, a causa degli "stranissimi" responsi causati da un qualunque transistorino nuovo ma inefficiente, oppure reso difettoso da una prova causale condotta in precedenza, impiegato in uno stadio determinante.

In verità, i vecchi provatransistori scorgono un poco questa ottima pratica eretta a sistema, perché il check è laborioso, complicato. Vi sono noiose regolazioni da fare, confronti, azzeramenti. Si devono prendere appunti scritti o effettuare calcoli mentali non proprio semplici.

D'altronde i "transistori-tester" automatizzati sono talmente costosi, che ben pochi laboratori ne sono provvisti e nessuno sperimentatore può pensare di acquistarne uno.

Presentiamo qui un provatransistori che pur non essendo totalmente automatico, è "rapido". Consente di effettuare la verifica in qualche decina di secondi e non di più, senza azzerare, annotare, paragonare. La prestezza della prova, non va a scapito del responso, peraltro, visto che il "verdetto" è del tutto attendibile, essendo "dinamico", comprendendo il funzionamento dell'elemento in misura e non solo letture diverse che assieme danno un quadro della situazione.

Per comprendere come avvenga il collaudo, conviene un momento rifarsi al funzionamento del transistor. Come sappiamo, questo ha tre terminali che sono la base, l'emettitore, il collettore. In assenza di ogni strumento apposito, se noi volessimo condurre la verifica dell'efficienza di un elemento, potremmo collegare una pila tra emettitore e collettore con l'esatta polarità, dopo aver considerato il tipo (PNP oppure NPN) dell'elemento ed aver interposto un misuratore della intensità sul percorso della corrente che circola. In queste condizioni, essendo esclusa la base, la lettura dovrebbe essere nulla o trascurabile, per un elemento in buono stato; infatti, il transistor presenta all'interno un "diodo inverso". Una corrente notevole, denuncierebbe senza dubbio un guasto. Un indicatore più che sensibile, potrebbe segnare, nella situazione esposta, una corrente di qualche μA : infatti anche il miglior diodo ha una I_r (corrente inversa) che circola sfruttando le impurità del semiconduttore, l'agitazione termica ed altri fenomeni fisici che ora è inutile approfondire.

Volendo continuare la prova "per tentativi-ripetuti" ora noi potremmo prendere una seconda pila, un resistore,



Vista in primo piano del prova transistori rapido e particolare dell'interno.

un indicatore, formare con questi una serie ed applicare una polarizzazione alla giunzione base-emettitore. In tal modo, noteremo che la IC (corrente di collettore) di colpo si eleva, a polarizzazione applicata e che vi è una precisa relazione tra corrente di base e di collettore: un rapporto continuo. Se avessimo così provato un vecchio transistor al Germanio, il rapporto potrebbe essere di "50"; per $10 \mu\text{A}$ di intensità nella base, nel collettore potrebbe circolare una corrente di $0,5 \text{ mA}$.

Se avessimo invece sottoposto a collaudo un moderno BC107 o analogo, il rapporto potrebbe essere di "200" o anche più elevato, sino a "400" o addirittura "500".

Il "rapporto", più tecnicamente è detto "coefficiente di guadagno in corrente continua con emettitore comune": in breve "Beta" (β). Si tratta del dato più importante che vi sia per comprendere se un transistor funziona o no, visto che per manifestare un qualunque "Beta" tutte e due le giunzioni devono essere

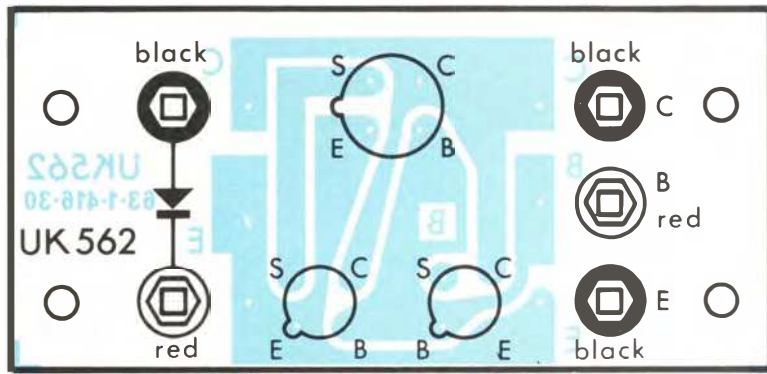


Fig. 2 - Disposizione dei componenti sulla basetta del prova transistori UK 562.

funzionamenti e perché il Beta sia quello atteso, il transistor deve essere assolutamente perfetto.

Il nostro provatransistori, senza pile a spasso, collegamenti provvisori, doppi

strumenti, effettuata la medesima misura. Polarizza la base, mostra il rapporto tra le due correnti, ed in più è previsto per invertire il senso della polarità delle tensioni applicate ai reofori, come è ri-

chiesto per passare dalla verifica di elementi PNP (questi necessitano del *negativo* al collettore ed alla base) ad altri NPN (tutto il contrario; per questi altri serve il *positivo* al collettore ed alla base).

Si dirà: "ma se un transistor, magari surplus ha una sigla non standard e di conseguenza non è possibile appurare se si tratta di un PNP o di un NPN, come è possibile la prova?". Molto semplice, con l'UK 562. Basta effettuare il collaudo *in ambedue* le situazioni. Un tentativo del genere sembrerebbe destinato a finir male, ma in pratica non da luogo a guasti perché ogni eccesso di corrente è limitato dal circuito dello strumento. In pratica, se un transistor è fuori uso, non da segni di funzionamento sia come NPN che come PNP, se invece è buono, polarizzato correttamente manifesta il proprio Beta e la polarità assieme. Il provatransistori, quindi, serve anche come "sorter", cioè indica la natura dell'elemento connesso, oltre all'efficienza.

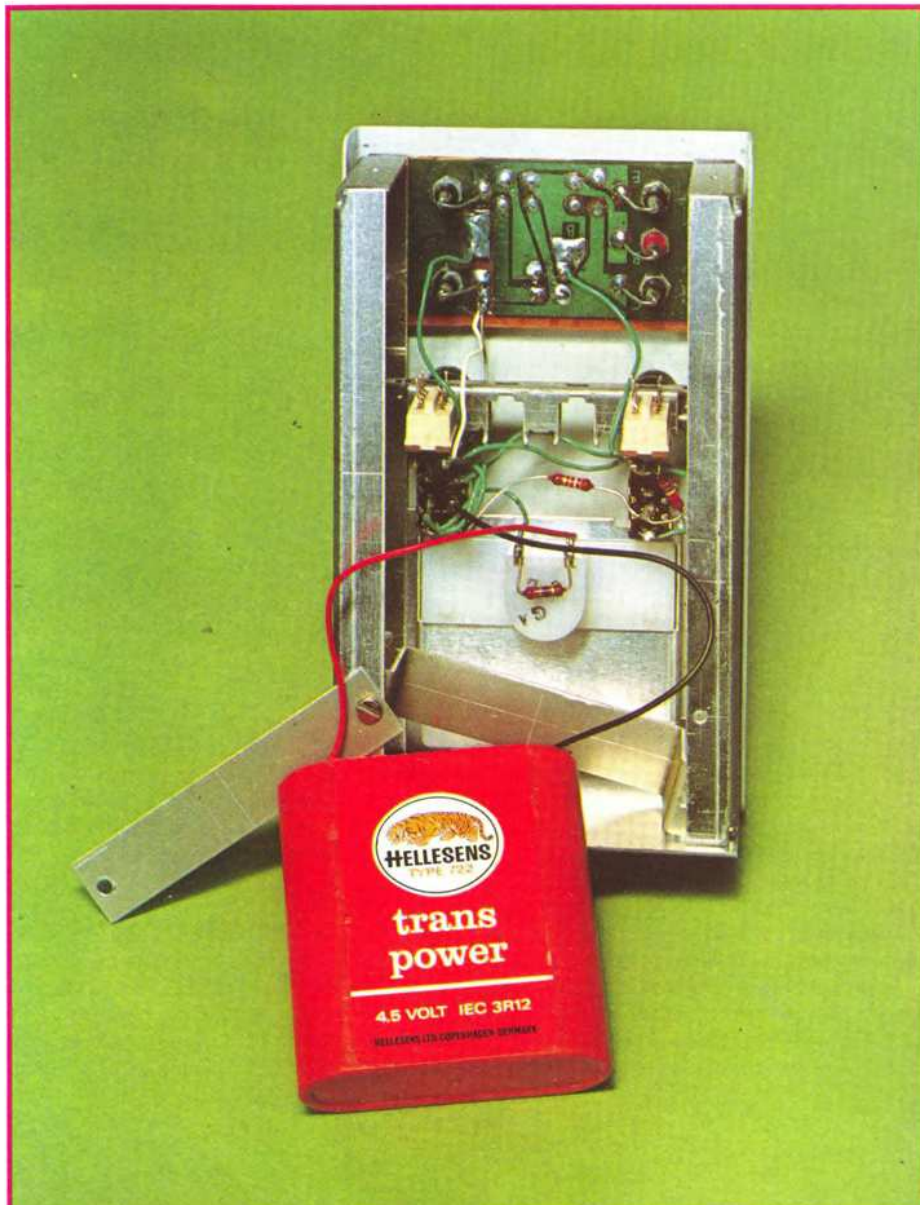
Vediamo ora il circuito elettrico: figura 1.

Il tutto è eccezionalmente semplice; la pila da 4,5 V alimenta sia il circuito di collettore che quello di base. Il commutatore SW1 inverte la polarità ai capi del circuito di prova per fornire la corretta polarizzazione ai transistori PNP ed NPN, ed il giusto verso di lettura delle correnti sull'indicatore. La resistenza R2 forma il carico sul collettore. R3 e R4, invece, polarizzano in alternativa la base, con la possibilità di scelta tramite SW2. Il deviatore provoca lo scorrimento di intensità pari a 10 μ A oppure 100 μ A: la prima ovviamente per i transistori dal guadagno più elevato, l'altra per i più "duri".

Il pulsante "BATT" devia la misura sulla pila, escludendo il resto del circuito; si ha così la prova dell'efficienza dell'alimentazione, fondamentale ai fini dell'accuratezza. Premendo il tasto, se la pila è in buono stato, l'indice dello strumento si sposta sulla zona verde della scala, dopodiché si può procedere ad ogni altra misura. Ovviamente, se la pila è semiscarica deve essere immediatamente sostituita. Per la prova, il transistor sarà innestato nello zoccolo che gli si adatta. Elementi per audio possono anche essere misurati con delle prolunghe innestate nei terminali. Modelli per RF invece no, perché se sono previsti per il funzionamento UHF o simili possono autooscillare, ove siano in efficienza, risultando così alla verifica fuori uso o almeno "anomali" mentre hanno il solo "torto" di essere *un pochino troppo buoni!*

Due boccole sono previste per la prova dei diodi, i quali, così come si usa fare con l'ohmetro, vanno inseriti prima in verso, quindi nell'altro, controllando la diversa lettura.

Il pulsante TEST, quando è rilasciato collega la base a massa, e quando è premuto applica la polarizzazione. Se



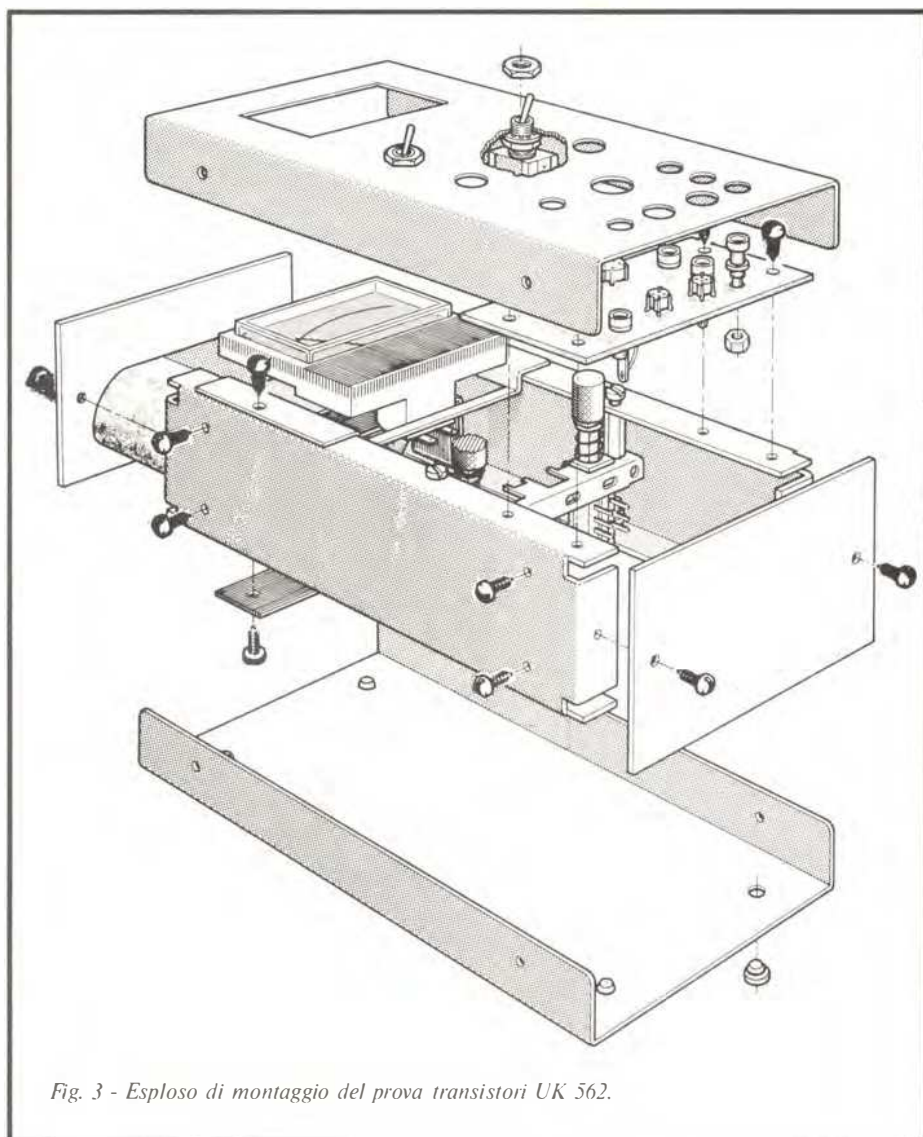


Fig. 3 - Esploso di montaggio del prova transistori UK 562.

**ELENCO DEI COMPONENTI
DEL PROVATRANSISTORI
UK 562 AMTRON**

R1	: resistore 27 Ω \pm - 5% - 0,33 W
R2	: resistore 750 Ω \pm - 2% - 0,33 W
R3	: resistore 39 k Ω - 5% - 0,33 W
R4	: resistore 360 k Ω \pm - 2% - 0,33 W
SW1	: deviatore bipolare levetta
SW2	: deviatore uniplare
1	: pulsantiera
1	: strumento
1	: zoccolo per transistori
2	: zoccolo per transistori
3	: bocchine nere
2	: bocchine rosse
1	: circuito stampato
2	: distanziatori esagonali L = 10
1	: cavallo
1	: listello
2	: fiancate
2	: pannelli
1	: fondo
1	: coperchio
1	: squadretta posizamento strumento
4	: piedini
4	: viti M3 x 6 testa cil. t.c.
20	: viti autofilettanti 2,9x6,5 testa cil. t.c.
50 cm	: trecciola isolata rossa
50 cm	: trecciola isolata nera
10 cm	: filo rame stagnato ϕ 0,7
1	: confezione stagno

durante la prova l'indice batte a fondo scala, il transistor ha un guadagno eccessivo, ed occorre diminuire la corrente di base tramite SW2.

Detto così del funzionamento e del circuito dell'apparecchio, vediamo brevemente il montaggio.

Il provatransistore ha una meccanica concepita modernamente, elegantemente. All'eleganza non è però sacrificata la robustezza, che anzi è curata per sopportare anche strapazzi, come le vibrazioni che si verificano durante il trasporto in borsa da parte del tecnico riparatore, i vari contraccolpi, ecc. Un unico circuito stampato sostiene gli zoccoli per i transistori e le boccole; questo può essere completato per primo montando le presine e saldando gli zoccoli. Si passerà quindi all'assemblaggio generale. Lo stampato sarà stretto alle fiancate impiegando viti autofilettanti, poi queste saranno collegate meccanicamente con la staffa della pulsantiera e la staffa portastrumento. In questa, l'indicatore sarà inserito a pressione. Sul pannello ante-

riore si monterà il deviatore a due vie NPN-PNP e l'interruttore della corrente di base. I due dovranno sporgere con la medesima altezza, quindi allo scopo si dovranno regolare bene i dadi sottostanti. Montato il cavalletto di fermo della batteria, come si vede nella figura 3, si completerà la fase di lavoro con il bloccaggio del pannello superiore completo.

Il cablaggio del provatransistore è piuttosto semplice; ogni connessione la si vede chiaramente nella figura 4; non servono altri commenti. Una volta che la filatura sia completa è necessario verificare con molta cura il lavoro fatto; solo dopo questo controllo si può innestare la pila da 4,5 V e chiudere la scatola dell'apparecchio.

Il montaggio completo non richiede un tempo maggiore di una serata e ciò lo possiamo dire per prova fatta. Ostacoli veri e propri non se ne incontrano, ed a parer nostro anche i principianti possono affrontare la costruzione.

Vediamo ora come si usa l'UK 562.

Per prima cosa si collauderà il circuito di alimentazione premendo il pulsante BATT. L'indice dello strumento deve giungere al fondo-scala, o almeno rimanere entro la zona verde. Ora, si passerà alla prova vera e propria impiegando un transistor sicuramente buono. Lo si innesterà nello zoccolo adatto ai suoi reofori, oppure, se i terminali sono troppo raccorciati, piegati e sporchi di stagno, la connessione allo strumento potrà essere fatta impiegando dei fili flessibili, da un lato muniti di spinotti da innestare nelle boccole "E-B-C", dall'altro di piccoli coccodrilli isolati. Ora, premendo il pulsante TEST (dopo aver scelto l'esatta polarità, NPN o PNP, come è ovvio) vi sarà l'indicazione del beta, che deve essere semplicemente moltiplicata per 100 se la corrente di base è 10 μ A o per 10 se è 100 μ A. Ad esempio, leggendo "4" sulla scala, avremo un Beta di 400 nel primo caso e di 40 nell'altro.

Se lo strumento va a fondo scala senza che sia ancora stato premuto il pulsante TEST, i casi possono essere due:

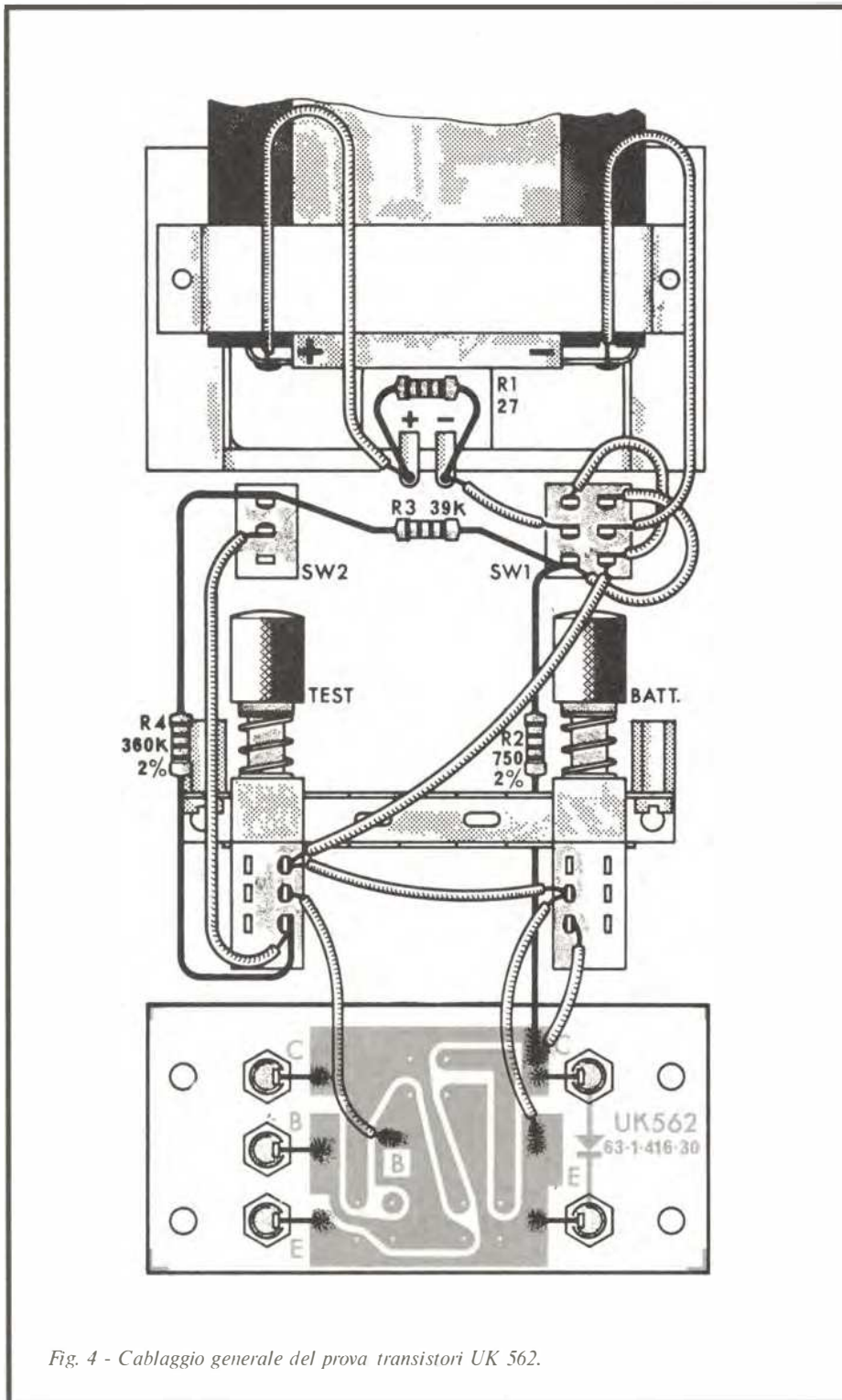


Fig. 4 - Cablaggio generale del prova transistori UK 562.

se invertendo il commutatore NPN-PNP il fondo-scala permane, il transistor in prova non è affatto buono, ma in corto collettore-emettitore. Se mutando polarità invece si legge il beta, il commutatore era nella posizione erranea, non rispondente alla natura del transistor. Ove non si abbia alcuna lettura né prima né dopo l'azionamento del TEST, il transistor ha sicuramente una giunzione aperta: ma attenzione, perché se ciò ac-

cade durante la prima prova, vi può anche essere un collegamento dimenticato e conviene cambiar transistor per una controverifica.

Nell'uso comune, di tutti i giorni, può essere utile non solo sapere che un transistor è interrotto, ma anche *qual'è la giunzione interrotta* perché in tal modo si può risalire alla causa dell'evento individuando il settore circuitale che produce extracorrenti o tensioni troppo

elevate. per questa ricerca (che normalmente non è necessaria) si impiegheranno i fili flessibili provenienti dalle boccole e si misureranno a coppie i terminali base-emettitore, base-collettore, invertendo ogni volta i capi. Come sappiamo è inutile effettuare la misura sui reofori emettitore-collettore, perché anche un transistor in buono stato, tra questi manifesta un circuito "aperto" o una resistenza elevatissima, o nessun passaggio di corrente che dir si voglia.

La prova dei diodi si effettua esattamente come quella delle giunzioni; se in tutti e due i versi l'indice sale, l'elemento è in corto. Se non si ha alcuna indicazione è aperto. Se il rapporto nelle letture è scarso, il diodo può essere un vecchio modello al Germanio rettificatore di potenza, o uno scarto. Un diodo *al Silicio*, anche se rettificatore, in buono stato, deve sempre esibire un valore di lettura *infimo e trascurabilissimo*, in un verso, e la massima lettura nell'altro.

**VOLETE VENDERE
O ACQUISTARE UN
RICETRASMETTITORE
USATO?
SERVITEVI DI
QUESTO MODULO!**

ABBONATO NON ABBONATO

NOME _____

COGNOME _____

INDIRIZZO _____

C.A.P. _____ CITTÀ _____

VENDO **ACQUISTO**

RICETRANS MARCA _____

MODELLO _____

POTENZA INPUT _____

NUMERO CANALI _____

NUMERO CANALI QUARZATI _____

TIPO DI MODULAZIONE _____

ALIMENTAZIONE _____

CIFRA OFFERTA LIRE _____

FIRMA _____

Ritagliare il modulo, compilarlo e spedirlo a: Sperimentare CB - Via Pelizza da Volpato, 1 - 20092 Cinisello B. (MI). Il servizio è gratuito per gli abbonati. Agli altri Lettori chiediamo il concorso spese di Lire 1.000.