

ALIMENTATORE STABILIZZATO

Un alimentatore da 9 - 14 V non può essere definito una "novità", di per sé stesso, ma vi sono molti sistemi per concepire un apparecchio del genere, e crediamo che quello che ora esporremo sia il più razionale oggi attuabile. Ad esempio, il tipico alimentatore impiegante uno zener come base di riferimento, un gruppo di transistori amplificatori della tensione-errore ed uno stadio a parte atto a troncatura l'erogazione in caso di cortocircuito all'uscita, non è più molto attuale perché nel tempo ha mostrato i suoi limiti; prima di tutto l'instabilità termica (le fluttuazioni dello zener, di base piccole, in molti apparati erano amplificate), poi l'imprecisione del sistema di protezione; in certi casi troppo sensibile, in certi altri parzialmente inefficace; infine tutta una pletora di difetti minori, ma non tanto: un ripple più importante del massimo accettabile, un tempo di

regolazione non ottimale e via di seguito.

Utilizzando un IC, al posto dei componenti "discreti" tutte queste manchevolezze possono essere superate; ad esempio, l'alimentatore di cui parliamo, da un lato può sopportare il lavoro più continuativo e "duro" come il massimo carico continuo per giorni e notti, dall'altro ha ogni raffinatezza tipica dei sistemi più moderni, come il filtraggio eccellente, l'insensibilità alla temperatura, il controllo rapidissimo dell'uscita, la protezione che scatta solo quando è veramente necessaria.

Se quindi il dispositivo non è nuovo, l'impostazione lo è, ed anche i risultati, di conseguenza lo sono. Vediamo allora il circuito elettrico per renderci conto dei dettagli: figura 1.

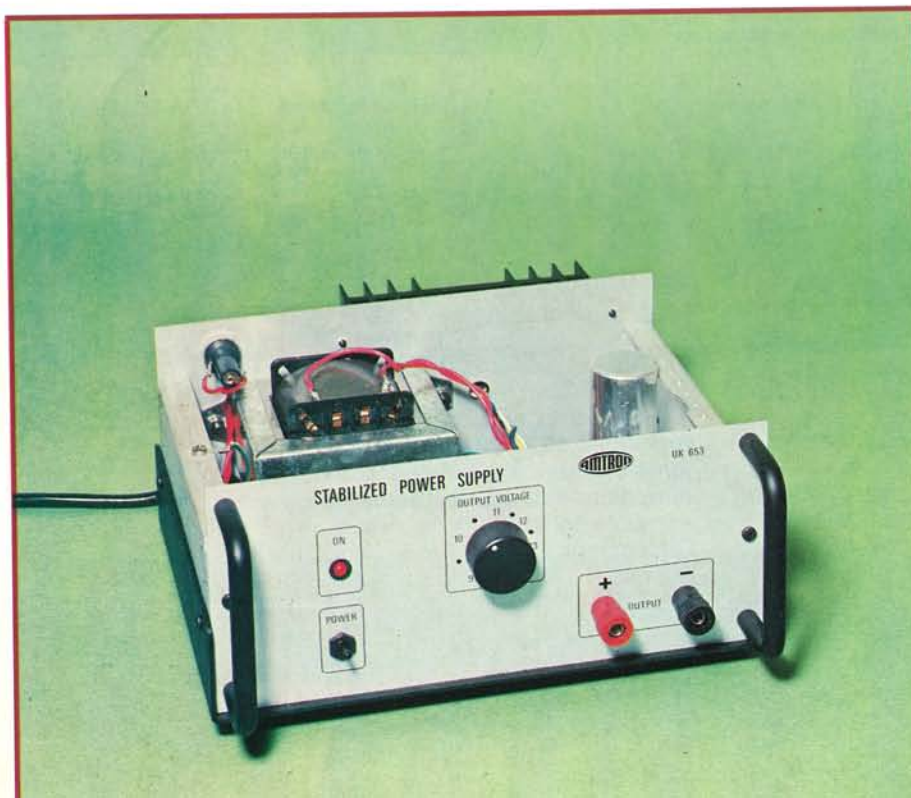
Andando tradizionalmente da sinistra a destra, ovvero dall'ingresso all'uscita, notiamo che la rete è applicata da un

doppio interruttore, secondo le norme DIN e vi è la presa di terra generale che evita possibili scariche che possano investire l'operatore in caso di guasto negli isolamenti. Per i sovraccarichi a lungo termine, in serie ad un capo del primario del trasformatore "M.T." è presente un fusibile da 0,3 A e mediante lo spostamento dell'opposta connessione si può scegliere il funzionamento a 115 V oppure a 230 V.

Al secondario, è presente una tensione di 20 V che è rettificata da un ponte di diodi del tipo 1N5401 in grado di sopportare continuamente una corrente di 3 A, quindi dotati di un "surplus" di prestazioni.

La tensione pulsante è filtrata dal C1, che ha il notevole valore di 3300 μ F; a valle di questo troviamo la serie formata da R1, resistenza limitatrice, D5 (zener) ed il LED L1 che serve come spia di funzionamento. La tensione positiva, oltre che a questo gruppo fa capo anche al punto "C" dello schema, corrispondente ai terminali 7 - 8 dell'IC "L123 T1" nonché al collettore del TR1. Per comprendere il funzionamento del tutto a colpo d'occhio, possiamo paragonare l'IC al "cervello" dell'insieme, ed il transistor al "muscolo". Osserviamo il primo.

Lo "L123 T1" è un regolatore monolitico planare, facente parte della famiglia del "lineari" S.G.S. - ATES, che comprende un amplificatore di riferimento *compensato in temperatura* (fatto assai importante che caratterizza l'insieme), un amplificatore della tensione-errore, un finale in grado di erogare 150 mA ed infine un sistema a scatto che limita la corrente in circolazione. Se si è in presenza di cortocircuito (carico "infinito") l'IC si blocca e cessa all'istante di operare a "velocità elettronica", prima che possa intervenire qualunque danno e se, per sfortunata ipotesi, si ha il contemporaneo intervento dei due parametri più nocivi, cioè alta temperatura esterna e sovraccarico elettrico, il sistema si interdice ugualmente. In pratica, l'IC è quindi semi-indistruttibile, ma vi sono altri dettagli da osservare: per esempio che la



9 ÷ 14 V

2,5 A



di G. Bini

Le apparecchiature che si avvicendano sul banco del riparatore per il ripristino, in genere necessitano di valori di alimentazione in CC compresi tra 9 e 14 V; per esempio radio, registratori, mangianastri, ricetrasmittitori, autoradio. Ai laboratori di servizio, quindi interessa particolarmente questa gamma di tensioni "usuali". Trattiamo qui un alimentatore che è particolarmente concepito per soddisfare questa necessità, in grado di fornire anche una corrente che può salire sino a 2,5 A in servizio continuativo. Non si tratta del "solito" apparecchio basato su una terna di transistori o simili che nel tempo non si mostra molto stabile ed accurato, ma al contrario di un apparecchio che oltre ai dati di base richiesti, ha doti quasi eccezionali di filtraggio, precisione, compensazione termica: in tal modo, oltre alla routine di laboratorio può essere adibito ad ogni altro uso, anche critico; per esempio lo sviluppo di prototipi, la varia sperimentazione, la misura, i collaudi e le valutazioni. In genere, gli alimentatori così affidabili hanno un costo più che notevole; al contrario, l'UK 653 è decisamente concorrenziale con i simili per prestazioni, ed ha un livello di prezzo abbordabile anche da parte dello sperimentatore.

logica interna è studiata per ottenere una alta reiezione al ronzio, ed in tal modo lo "L123 T1" funge da filtro sussidiario ad alta pendenza per i 50 ed i 100 Hz.

Ora, come abbiamo detto, l'IC eroga al massimo 150 mA, quindi una corrente troppo limitata per gli impieghi

previsti; serve allora uno stadio "booster", un amplificatore di corrente, che è l'intramontabile 2N3055, TR1.

Oggi, com'è arcinoto, vi sono in commercio innumerevoli scarti marcati con questa sigla, perché si tratta di un "best seller", ma se il transistor è un vero 2N3055, per una corrente di collettore

di 2,5 A ha ancora un guadagno ottimo (hFE DC CURRENT GAIN) che è dell'ordine di 60 - 70. In tal modo, la regolazione è pronta e corretta.

Visto che è considerato l'impiego di un regolatore di tensione, sull'uscita è connessa una serie (R4 - P1 - R5) al centro della quale troviamo il potenzi-

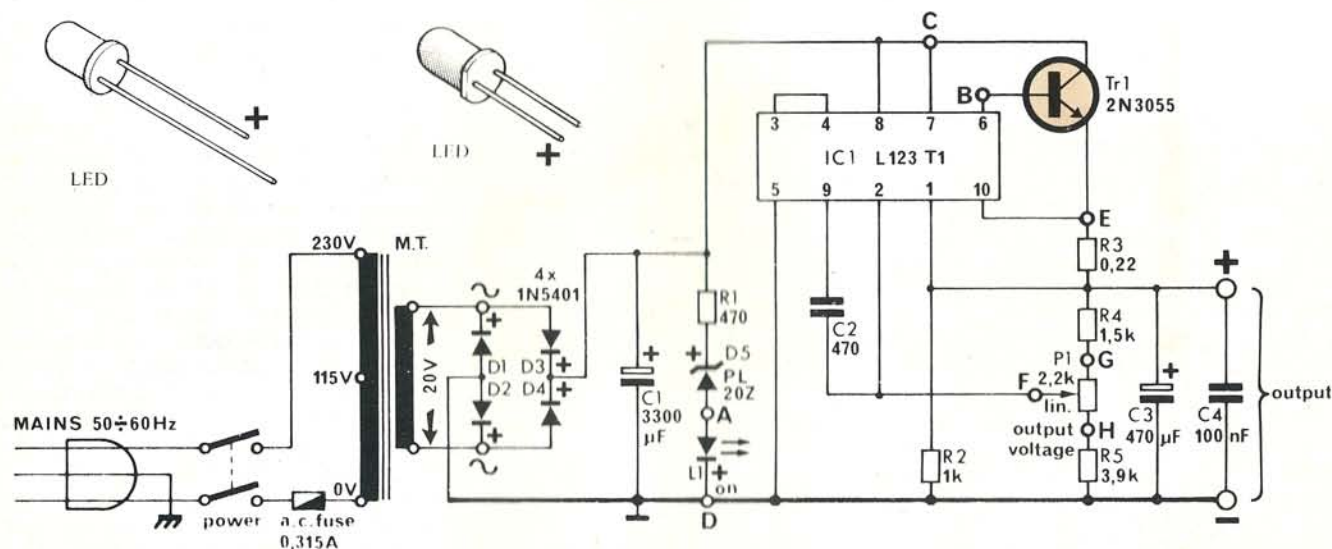


Fig. 1 - Schema elettrico dell'alimentatore stabilizzato 9 ÷ 14 V - 2,5 A.

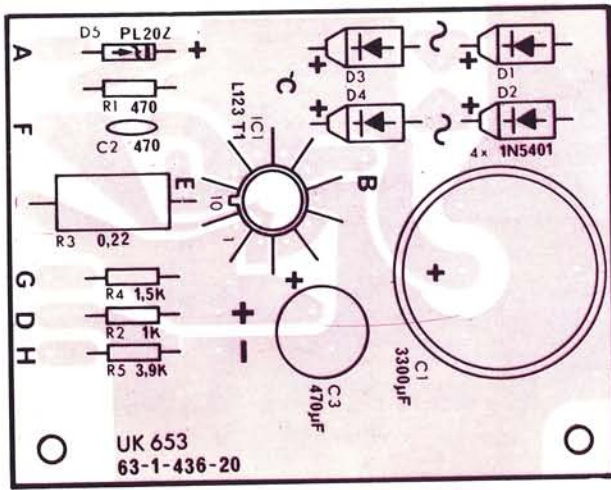


Fig. 2 - Basetta a C.S. con disposizione dei componenti del gruppo controllo.

I condensatori C3 e C4 fungono da filtro di uscita; il primo è abbastanza piccolo da non rallentare le funzioni di pronta regolazione, il secondo abbastanza ampio da sopprimere eventuali ritorni di RF dal circuito servito (ad esempio: radiotelefono CB o sistema trasmittente).

Visto così ogni particolare degno d'interesse, passiamo alla realizzazione pratica.

Il gruppo di controllo utilizza la basetta stampata che si vede nella figura 2; completarla è semplice, basta innestare e saldare ogni parte con molta attenzione, controllando ogni polarità dei diodi e dei condensatori elettrolitici. Di estrema importanza, è anche l'orientamento dell'IC: questo ha una tacca che corrisponde al terminale 10, e guardando il comples-

metro di controllo che agisce sull'inverting input dell'IC.

Impostato un valore manualmente, questo è poi mantenuto in modo automatico dalla circuiteria allo scopo prevista. Per la protezione dai corti, il terminale 10 dell'IC giunge al punto "E" dello schema; si tratta del pin "current limit" ovvero ingresso del limitatore di corrente. Ove subentri all'uscita un carico infinito, dalla resistenza interna zero o analoga, tramite la R3 si ha il blocco di tutto il sistema di pilotaggio ed il TR1 entra in interdizione. Nei vecchi circuiti che impiegavano uno SCR per la funzione specifica, era necessario ripristinare manualmente la protezione; in questo alimentatore, la funzione è tanto precisa ed immediata quanto automatica, infatti sin che permane all'uscita il carico eccessivo, il lavoro resta interrotto, poi, non appena le condizioni tornano normali, anche l'erogazione riprende.

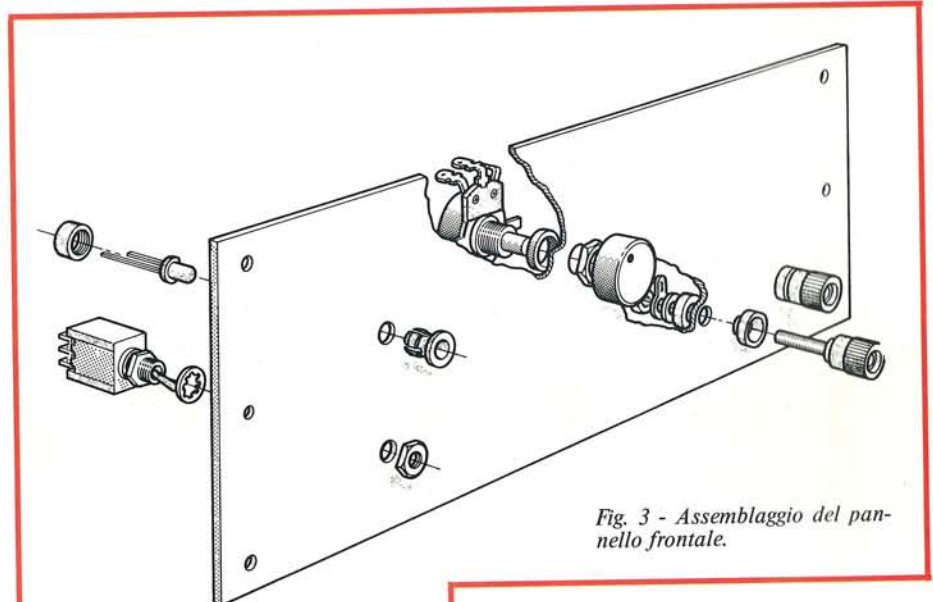


Fig. 3 - Assemblaggio del pannello frontale.

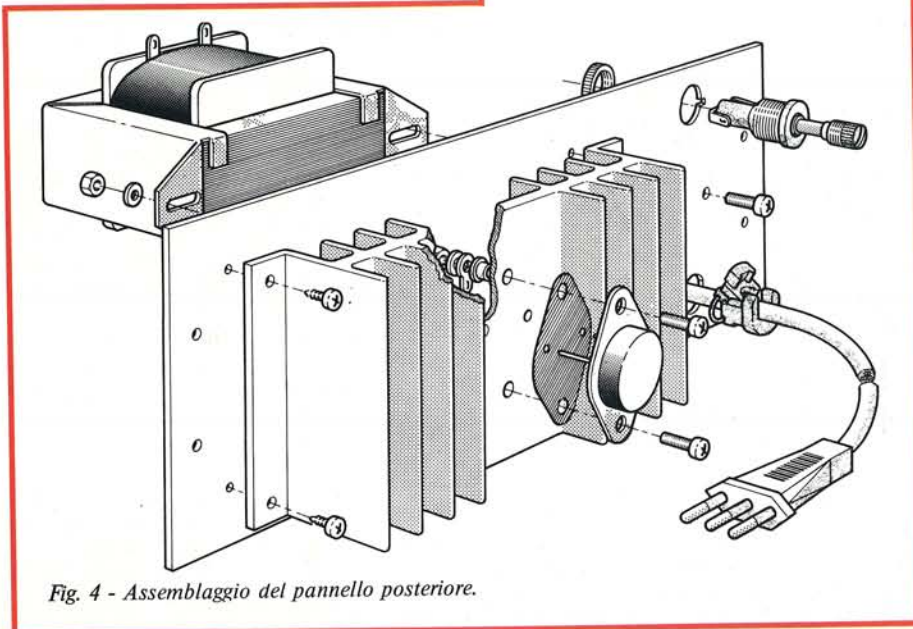


Fig. 4 - Assemblaggio del pannello posteriore.

so dall'alto, sulla destra della tacca vi è il "pin" 1, ed alla sinistra il "pin" 9 che fa capo al C2. Ci corre l'obbligo di rammentare come sia facile danneggiare un integrato tentando di smontarlo avendo controllato la sua inserzione erranea; è quindi necessario un buon collegamento iniziale.

Una volta che la basetta sia completata, la si risconterà puntigliosamente, con tutta la necessaria pazienza, poi ci si potrà accingere all'assemblaggio generale: figura 6. Si inizierà montando sul fronte i controlli, il LED-spia (per questo si deve fare attenzione alla polarità, illustrata nella figura 1; una inversione può danneggiarlo) i serrafili di uscita.

Tra questi deve essere saldato C4 con le connessioni abbreviate per ottenere il miglior bypass RF. La seconda fase del lavoro, sarà il completamento del retro: la figura 4 indica, con un adatto esploso, ogni operazione necessaria. Come si vede, il TR1 non è raffreddato dalla lamiera del contenitore, come avviene negli

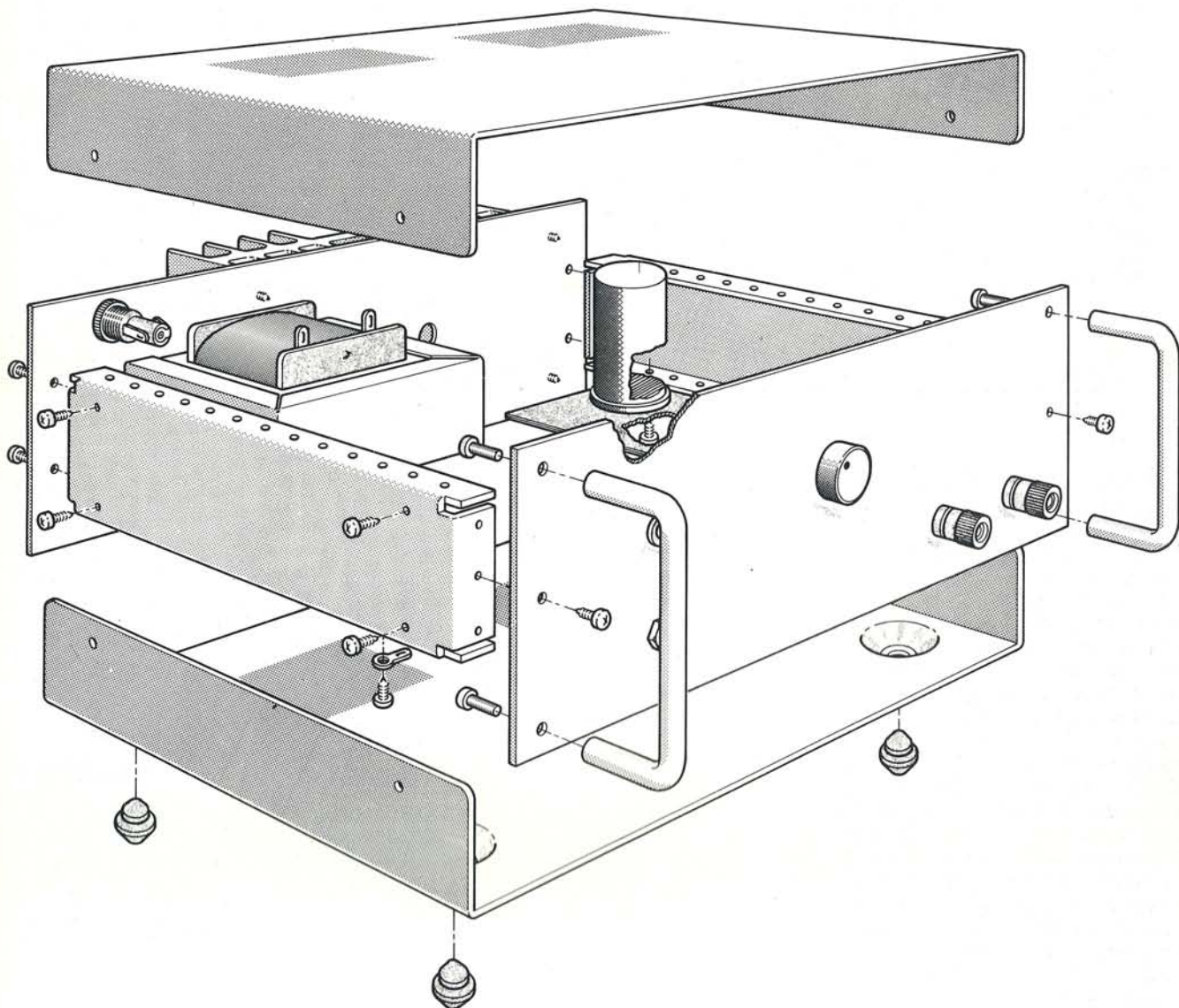


Fig. 5 - Assemblaggio generale dell'alimentatore stabilizzato UK 653 dell'Amtron.

apparecchi "semplificati" e non troppo attendibili, ma vi è un apposito radiatore alettato che si blocca sulla scatola.

In tal modo, la resistenza termica verso l'aria è più bassa e non vi è il pericolo che un carico forte, con picchi al limite della corrente consentita, in un ambiente molto riscaldato degradi il transistor. Infatti, forse molti lettori non lo sanno, ma un riscaldamento notevole della giunzione ripetitivo provoca l'abbassamento del guadagno offerto e l'innalzamento della corrente di perdita, anche se il transistor *apparentemente* continua a lavorare bene; in tal modo, si ha ancora un riscaldamento più facile e la fine del 2N3055 si approssima.

Il radiatore suppletivo evita tutto ciò, e garantisce la buona funzionalità a lungo termine.

Per l'assemblaggio definitivo, consigliamo di osservare *molto bene* la figura 6, ogni collegamento e dettaglio; in particolare raccomandiamo di collegare con la massima cura il trasformatore di alimentazione, sebbene non vi sia, in verità, alcuna connessione che possa essere eseguita a casaccio!

Dal punto di vista meccanico, l'alimentatore è robusto e semplice: fronte e retro sono uniti da fianchi rigidi in lamiera scatola; due semiscocche servono da "fondo" e "coperchio". Sino che non si è effettuato il collaudo, consigliamo di montare solo il fondo, con i relativi piedini in gomma.

Dopo aver effettuato un ultimo controllo e dopo aver misurato con un tester la resistenza presente tra il "case" del transistor e il contenitore generale,

per assicurarsi che non vi sia un corto causato da un montaggio erroneo del kit di isolamento, l'alimentatore può essere sottoposto alla prova.

Poiché non vi sono controlli semifissi, l'apparecchio deve funzionare non appena ultimato; manovrando il P1 all'uscita si deve ottenere la scala di tensioni prevista. Sarà necessario anche eseguire la prova al massimo carico. Regolata la tensione d'uscita per 10 V, ai serratili si applicherà un gruppo di resistenze a filo che abbiano in totale un valore di 4 Ω ed una dissipazione di 25 - 30 W. Lasciando lavorare l'apparecchio in queste condizioni, il TR1 non deve surriscaldarsi neppure dopo alcune ore.

La prova finale sarà quella del corto continuo e diretto all'uscita che non deve produrre alcun danno.

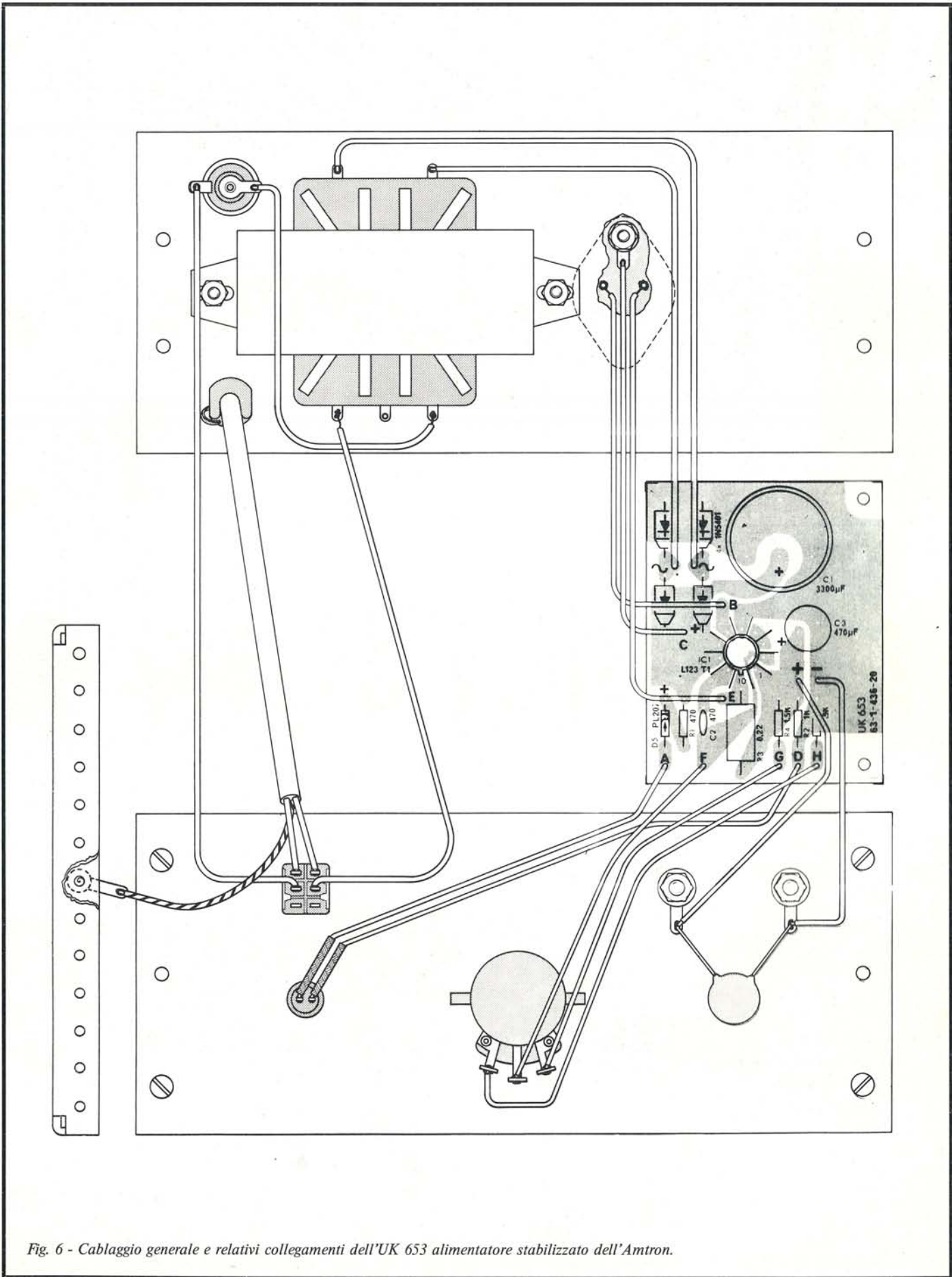


Fig. 6 - Cablaggio generale e relativi collegamenti dell'UK 653 alimentatore stabilizzato dell'Amtron.

ELENCO DEI COMPONENTI DELL'ALIMENTATORE
9 ±14 V - UK 673

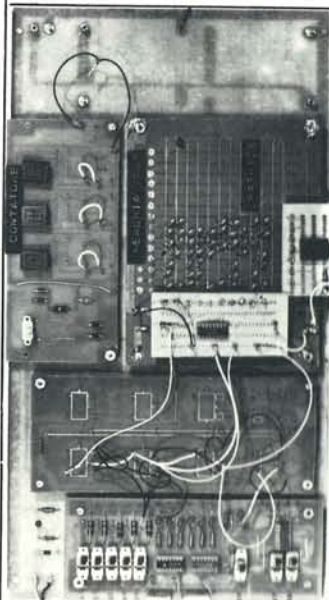
- R1 : resistore 470 Ω±5% - 0.5 W
- R2 : resistore 1 kΩ±5% - 0.5 W
- R3 : resistore a filo 0.22 Ω±10% - 2 W
- R4 : resistore 1.5 kΩ±5% - 0.5 W
- R5 : resistore 3.9 kΩ±5% - 0.5 W
- P1 : potenziometro 2,2 kΩ - LIN 0,5 W
- C1 : condensatore elettrolitico 3300 µF - 40 V vert.
- C2 : condensatore ceramico dis. 470 pF ±10% - 50 V
- C3 : condensatore elettrolitico 470 µF - 16 V vert.
- C4 : condensatore ceramico dis. 100 nF - 25 V
- D1-D2
- D3-D4 : diodi 1N5401
- D5 : diodo Zener PLZ20
- 1 : porta Led
- LED : diodo Led rosso
- TR1 : transistor 2N3055 gr. 5 opp. 6
- I.C. : circuito integrato L123 T1
- M.T. : trasformatore alimentazione
- 1 : dissipato per trans. di potenza
- C.S. : circuito stampato
- 1 : serrafile nero
- 1 : serrafile rosso
- 1 : distanziatore per potenz. L = 4
- 1 : microdev. bip.
- 1 : mica per trans.
- 2 : isolatori per transistori
- 1 : manopola
- 1 : cordone rete
- 1 : fermacavo
- 1 : coperchio
- 1 : fondo
- 2 : fiancate
- 1 : portafusibile
- 1 : fusibile 0,315 A 5X20
- 1 : pannello frontale
- 1 : pannello posteriore
- 2 : maniglie
- 2 : capicorda Ø 3
- 2 : capicorda Ø 4
- 21 : viti Ø 2,9 X 6,5 brunite
- 4 : viti 3X10 brunite
- 4 : rondelle piane Ø 3
- 4 : dadi M3
- 4 : viti 4X10 nich.
- 70 cm. : treccia isolata marrone
- 70 cm. : treccia isolata rossa
- 70 cm. : treccia isolata arancio
- 4 : gommini
- 1 : confezione stagno

A.A.R.T. ELETTRONICA DIDATTICA

Cas. Post. n. 7 - 22052 Cernusco Lombardone (CO)
Spedizioni contrassegno:
spese postali a carico del committente.

VENDITA SPECIALE

Nostro rivenditore C.A.A.R.T.
Via Duprè, 5 - MILANO



Una delle esperienze: esame di una ROM
CORSO DI ELETTRONICA DIGITALE svolto per corrispondenza

Dal circuito ad interruptori al microprocessore. Hobbisti, studenti, tecnici, tutti in poco tempo a casa propria potrete apprendere la moderna elettronica. Sei dispense pratiche, materiale, consulenza continua, più di duecento esperienze pratiche.

Contanti L. 136.800 Rateale L. 154.600

CIRCUITO STAMPATO UNIVERSALE

utile per realizzare montaggi sperimentali. Completo di minuterie solo L. 9.950



FINALMENTE alla portata di tutti

DIGITALE

Prezzo speciale per appassionati ed hobbisti

NOVITÀ!!!

VOLTMETRO

Caratteristiche:
Portata: 0 ÷ 999 mV
Alimentazione: 5 Vcc ±10%
Indicazione di sovrappotenza.
Inseribile facilmente su pannelli in Kit L. 14.950
montato L. 17.900
Completo di schemi applicativi per costruire un multimetro digitale.

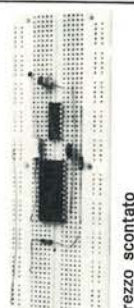


OFFERTA SPECIALE

TRAPANO PER CIRCUITI STAMPATI L. 7.500



BASSETTA SPERIMENTALE CON INSERZIONE A MOLLA



Prezzo scontato L. 19.900

INIETTORE DI SEGNALI in kit L. 3.500



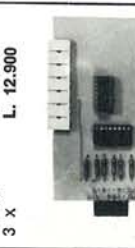
Ottimo per la ricerca guasti radio apparati, amplificatori.

SIRENA BITONALE - 10 W



In Kit L. 3.500

MODULO CONTATORE 0-9 in Kit L. 4.950 L. 12.900 3 x



KIT PROVA SEMICONDUITORI



L. 4.500

Offerte Speciali
Scatole di Montaggio:

- Tasto telegrafico elettronico L. 9.950
- Generatore treno impulsi L. 6.950
- Orologio digitale L. 12.900
- Luci psichedeliche 1200 W + 1200 W L. 8.000
- Alimentatore regolabile 2-9 V 600 mA L. 9.900
- Amplificatore 2 W L. 3.500
- Telato ricevitore AM-FM L. 7.000

Materiale vario:

- Segnalatore-cicalino 6Vcc 15 mA cd. L. 1.800 10 pezzi L. 12.900
- Display 7 segmenti anodo com. cd. L. 1.700 10 pezzi L. 11.000
- Led rossi Ø 3 o 5 mm. cd. L. 200 20 pezzi L. 3.000
- Led verdi Ø 3 o 5 mm. cd. L. 300 20 pezzi L. 4.000