



di G. Scanagatta

*Questo nuovo "psicholight" ha prestazioni più brillanti degli analoghi visti in passato, perché invece di impiegare normali transistor, nel settore di pilotaggio, è munito di amplificatori operazionali IC. Con questa modifica si ottiene una sensibilità assai più grande, rispetto ai segnali eccitatori, ed il carico presentato al sistema audio è finalmente del tutto trascurabile.*

**P**er comprendere perfettamente cosa voglia significare il termine "psichedelico", il lettore dovrebbe recarsi a vedere il famoso film "Fantasia" di Walt Disney, che è stato rimesso in circolazione di recente da una catena di esercenti cinematografici. Si tratta di un vero, unico e grande capolavoro, nel quale, sia pure con la tecnica caricaturale dei "cartoon" (cartoni animati) si spiega allo spettatore quali sensazioni visive possa suscitare la musica.

Questa è psichedelia "grafica" o fatta di immagini compiute; vi è poi quella "astratta" che si basa sui cosiddetti "organi luminosi" ed è divenuta il complemento comune dei locali da ballo o di spettacolo; come tutti sanno, gli "organi" detti sono parchi lampade variamente colorati con le luci che si accendono in sincrono ai timbri luminosi; le tinte più "fredde" con i suoni più acuti, e quelle "calde" con i medio bassi, tipicamente. Si può paragonare questo genere di psichedelia alla pittura astratta, in riferimento al film rammentato, alla pura stimolazione sensoriale, che però, nei luoghi adatti, dà una liberazione dai classici complessi di timidezza

#### CARATTERISTICHE TECNICHE

**Alimentazione:** 115-230-50-60 Hz  
**Potenza massima uscita:** 3 x 1 kW  
**Sensibilità d'ingresso regolabile:** 50 mV  
**Impedenza d'ingresso:** 22 k Ω  
**Semiconduttori impiegati:**  
**Circuito integrato:** LM 3401 N  
**Diodi:** 2 x 1N 4002 6 x 1N 4148  
**Triac:** 3 x TX AL 226B  
**Ingombro:** 180 x 70 x 220

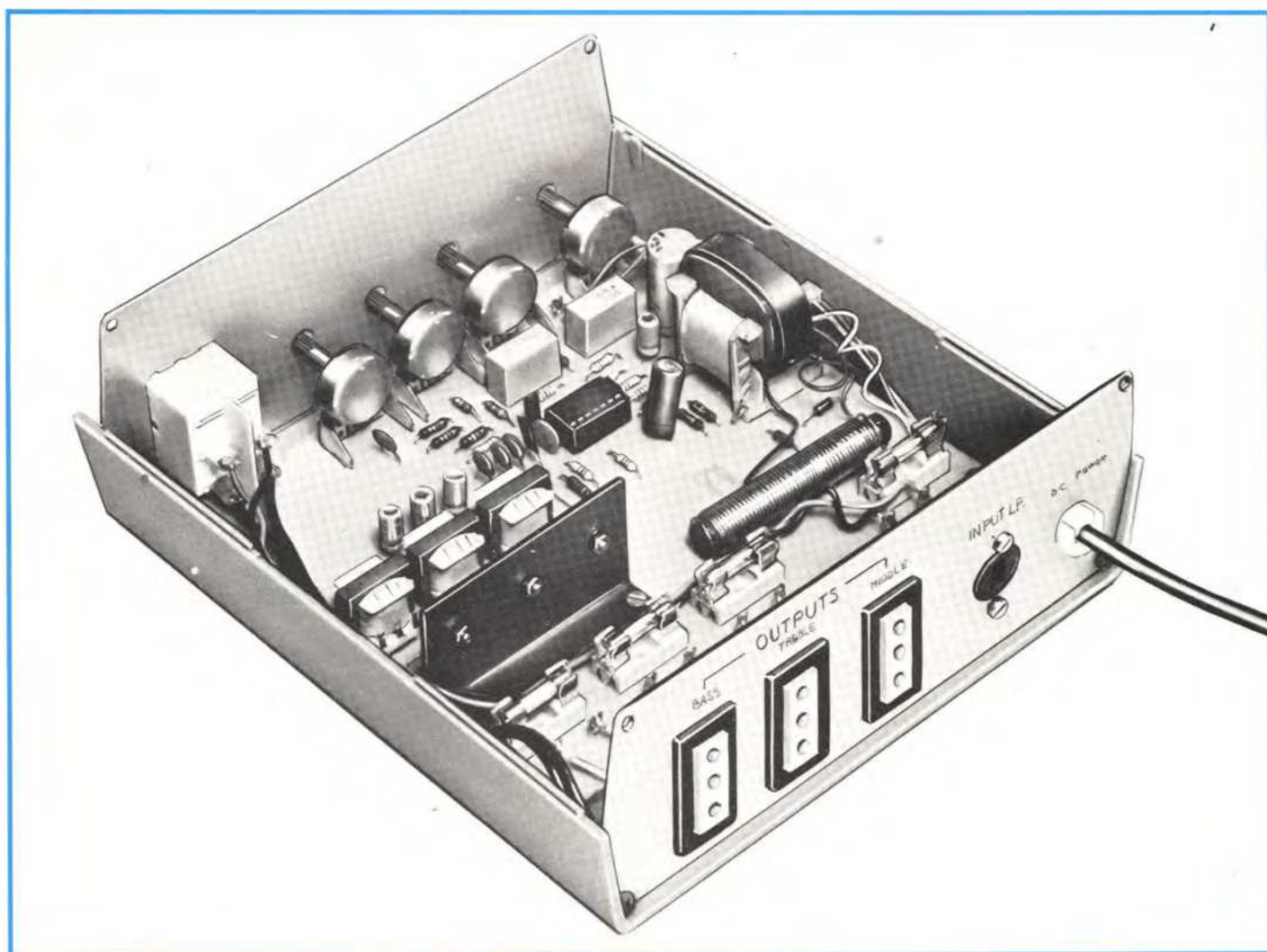
che tormentano tanti giovani e favorisce la socializzazione, l'inserimento nel gruppo, con quel tipo di esaltazione dell'esibizionismo che ha fatto le fortune di John Travolta, facendo accettare persino un pessimo film come "Grease". Descriveremo qui un "modulatore di luce" per "organi luminosi"; non si tratta certo di un apparecchio nuovo perchè di circuiti del genere se ne sono visti molti: in cambio, è nuovo il circuito, perchè il pilotaggio degli immancabili Triac posti all'uscita di ciascun canale non è realizzato con la solita coppia di transistori che fungono anche da banda di filtri attivi, ma tramite

amplificatori operazionali. L'uso degli IC, oltre ad assicurare una sensibilità in precedenza mai raggiunta, che rende molto più "vivace" il brillio delle luci, rende possibile connettere il sistema psichedelico in ogni punto degli amplificatori "completati" in tal modo; quindi non più solo alle casse acustiche, ma anche laddove i segnali sono relativamente deboli, se ciò è utile per l'impianto. Il nostro modulatore è ben presentato in un contenitore robusto e di piccole dimensioni; i controlli sono quattro: sensibilità di ciascuno dei tre canali previsti, definiti "bassi" (Bassi) "middle" (Medi) e "treble" (Acuti) dalle frequenze che li attraversano e li attivano. Il circuito delle lampade è completamente protetto, ed il filtraggio RF molto ben curato, ad evitare ogni segnale spurio che altrimenti potrebbe essere iniettato sulla linea.

#### IL CIRCUITO ELETTRICO

Il segnale audio perviene al potenziometro P1 che stabilisce il livello generale di lavoro. Dal cursore di questo, giunge al primo degli amplificatori operazionali

# GENERATORE DI LUCI PSICHEDELICHE 3 X 1000 W



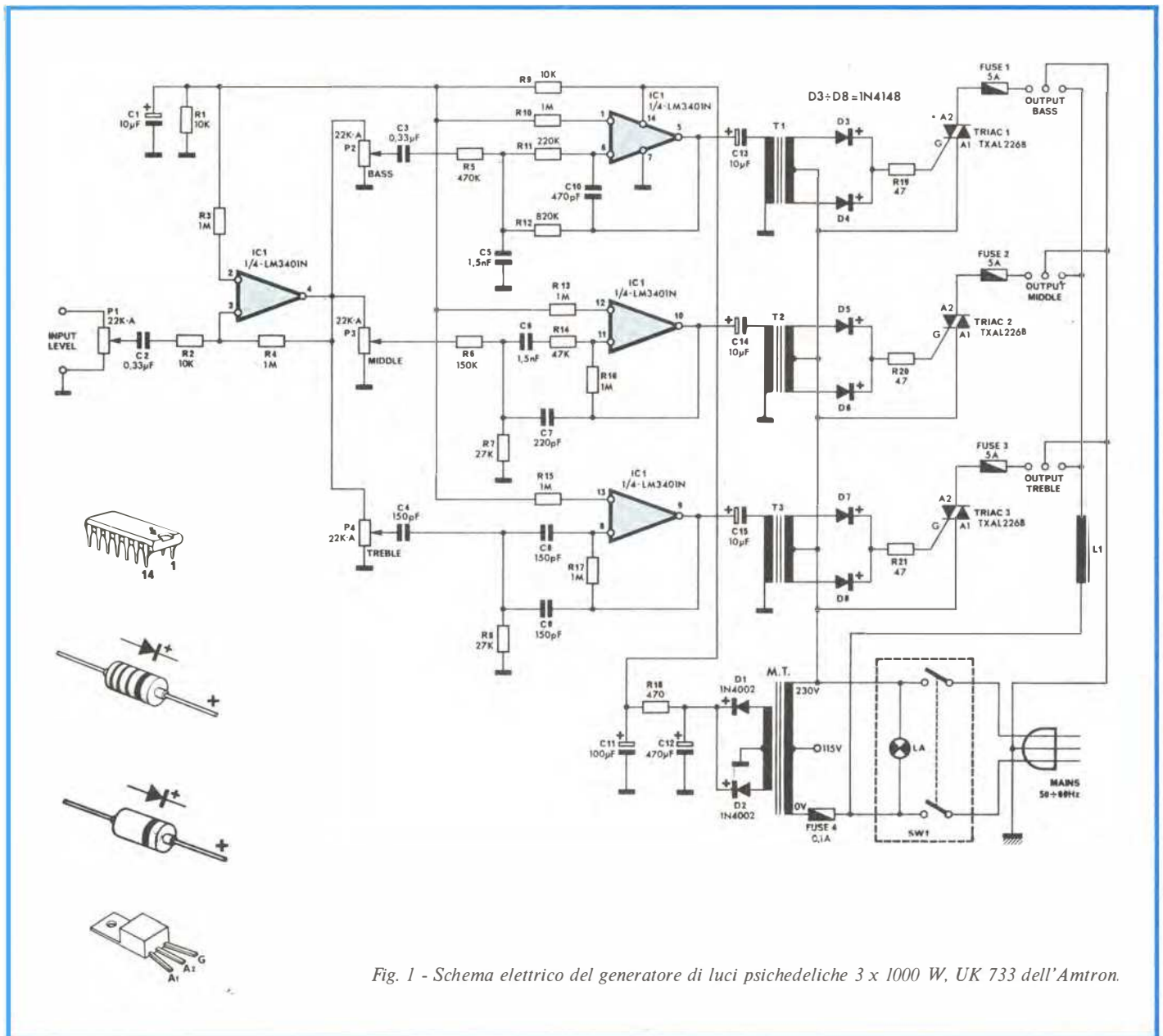


Fig. 1 - Schema elettrico del generatore di luci psichedeliche 3 x 1000 W, UK 733 dell'Amtron.

compresi nell'IC1 (ingresso invertente). E' da notare che lo stadio è polarizzato mediante due resistenze dal valore uguale: R3 ed R4; notoriamente, nella configurazione adottata, il guadagno di ogni "op-amp" dipende dal rapporto che vi è tra i valori dei due elementi. Essendo questo 1:1 nel caso esaminato, il guadagno è unitario.

A cosa serve allora, il tutto? Molto semplice, ad elevare la resistenza d'ingresso dell'apparecchio che infatti risulta pari ad 1 Mega Ohm, e così non influenza assolutamente il "generatore" audio, il dispositivo da cui l'audio è prelevato. Dopo lo stadio d'ingresso visto, abbiamo i regolatori "di canale" P2, P3, P4 che inviano il pilotaggio, nella misura desiderata, agli altri tre amplificatori che sono contenuti nell'IC "LM3401N".

Ciascuno di questi si comporta, oltre che come sistema ad alto guadagno tradizionale, come filtro attivo; si ha un passabasso per i toni dalla frequenza inferiore, un passabanda per i medi, ed un passa-alto per gli acuti. Il comportamento filtrante avviene tramite reti di reazione negative opportune; il vantaggio dato da questa soluzione è che l'effetto selettivo si ha su segnali a basso livello. Ne consegue la possibilità d'impiego di valori reattivi molto più bassi di quelli che si dovrebbero utilizzare se i filtri dovessero lavorare su segnali di notevole ampiezza. Poichè una trattazione più ampia in questa sede sarebbe impossibile, consigliamo al lettore che volesse approfondire le sue conoscenze sui filtri attivi IC il manuale "Audio handbook" edito dalla Jackson Italia-

na, piazzale Massari 22, Milano. Questo ottimo lavoro, dedica ampio spazio all'argomento.

Indichiamo comunque al lettore la rete passabasso, che è formata da R5-R11 e C5, quindi è del tipo a "T" ed il parallelo passa-alto in controeazione che utilizza C10-R12-C5. Gli effetti dei due si sommano, e favoriscono il miglior funzionamento del passabanda che impiega R6-C6-R14 e R16-C7-R7.

I segnali di uscita dei tre canali sono privati della componente continua dai condensatori C13, C14, C15, e pilotano i trasformatori ad impulsi T1, T2, T3 che fungono da interfaccia tra sistema elaboratore audio e Triac regolatori di potenza per i tre canali. Ciascun Triac, lascia passare le correnti alternate nelle due direzioni quando il "gate G riceve

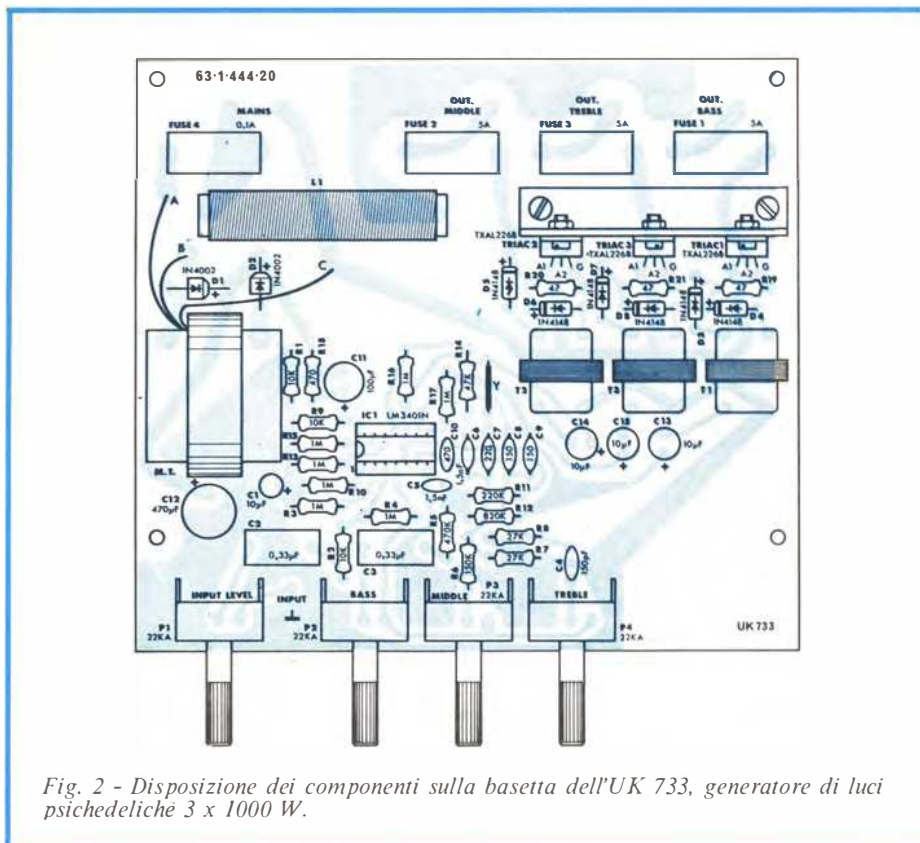


Fig. 2 - Disposizione dei componenti sulla basetta dell'UK 733, generatore di luci psichedeliche 3 x 1000 W.

un adeguato impulso; per ottenere le migliori condizioni di lavoro, si impiegano allora i diodi D3-D4, D5-D6, D7-D8. Dall'ingresso all'uscita: non è insolito il caso che un Triac entri fuori uso perché invece del carico normale, è sottoposto ad un cortocircuito. Ciò avviene perché talvolta il filamento in tungsteno delle lampadine, bruciando, forma una massa metallica compatta che cola lungo i supporti presentando una "resistenza-zero". Tenendo conto della possibilità che ciò avvenga, il nostro modulatore di luci impiega i fusibili "FUSE 1-2-3" che si aprono nella situazione di sovraccari-

co. Anche la possibilità che intervengano disturbi parassitari sulla rete, è tenuta ben presente, in sede di progetto; com'è noto, sia i ripidi fronti di commutazione che il passaggio in massa delle valenze nelle giunzioni tendono a creare un forte rumore bianco che in mancanza di precauzioni è inserito sulla rete di distribuzione e disturba tutti i radiorecettori ed i televisori nei pressi. Ciò non può avvenire nel modulatore trattato, perché la bobina L1 è appositamente prevista per smorzare ogni segnale elevato. L'alimentazione dell'apparecchio è interamente ricavata dall'impianto elet-

trico che può essere sia a 125V che a 220V, più precisamente, 110-125V oppure 220-240V. La spia di accensione LA è incorporata nell'interruttore di rete. Il raddrizzatore che alimenta gli stadi pilota ha una disposizione classica ovvero è formato dal circuito ad onda intera che impiega D1 e D2, nonché il filtro di livellamento C12-C18-C11. Il disaccoppiamento per lo stadio attatore viene mediante C1-R1-R9.

## IL MONTAGGIO

L'apparecchio utilizza un solo circuito stampato, che forma il nucleo principale dell'assieme: figura 2.

Su questo si devono montare per prime le resistenze fisse, facendo bene attenzione ai loro valori; eventuali inversioni possono provocare un cattivo funzionamento, nessun funzionamento, o addirittura il fuori uso di varie parti. Le resistenze sono in tutto ventuno, ed appunto numerate da R1 ad R21.

Il lavoro continuerà connettendo i pins per connessioni esterne marcati MAINS, OUT, MIDDLE, TREBLE, BASS, INPUT, A, B, C, I. Seguiranno i condensatori C2, C3, C5 e C6 che non sono polarizzati, ed i ceramici a disco C4, C7, C8, C9 e C10 del pari non polarizzati. Sarà ora la volta degli elettrolitici; è forse inutile dire che questi hanno un verso di inserzione assoluto, determinato dal positivo e dal negativo. Il lettore veda accuratamente le stampigliature sull'involucro.

Passando ai diodi, non si debbono confondere i rettificatori 1N4002 (D1 -D2) con gli elementi per segnali 1N4148 (D3, D4, D5, D6, D7, D8) che hanno minor potenza; tutti, comunque, devono essere collegati nella perfetta rispondenza delle polarità, individuando bene il terminale positivo contraddistinto sull'involucro dall'inizio degli anelli che forniscono il tipo di codice per gli 1N4148, o da un unico anello per i rettificatori. L'IC1 impiega uno zoccolo; la lettera "P" che appare in rilievo

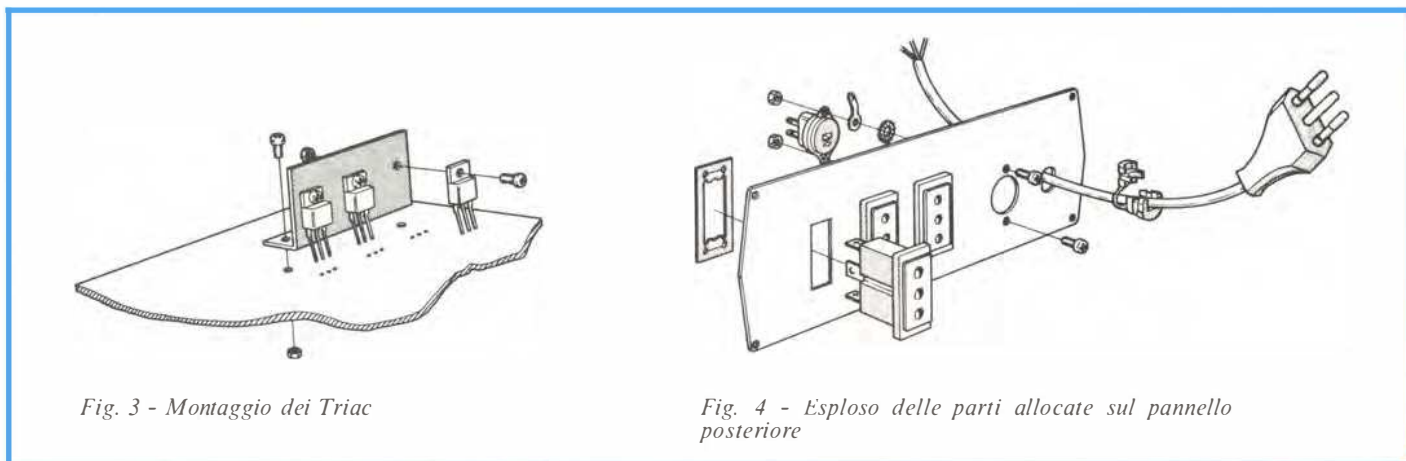


Fig. 3 - Montaggio dei Triac

Fig. 4 - Esploso delle parti allocate sul pannello posteriore

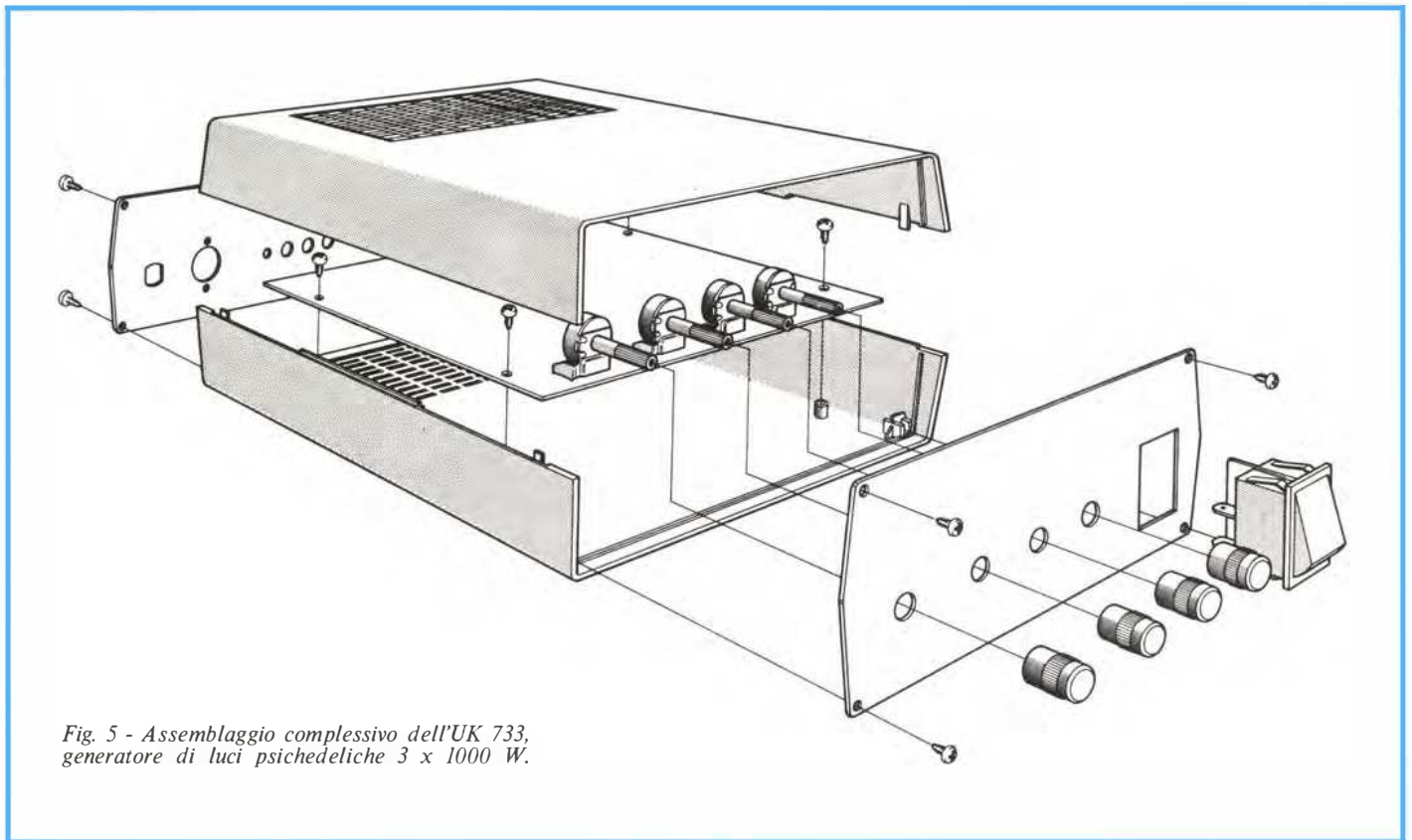


Fig. 5 - Assemblaggio complessivo dell'UK 733, generatore di luci psichedeliche 3 x 1000 W.

vo ad una estremità della fila di piedini deve essere posta in corrispondenza della serigrafia della tacca di orientamento, sul c.s.

A questo punto, le parti dal minor ingombro sono tutte cablate, ed allora conviene effettuare un controllo generale dei valori, delle polarità, delle connessioni. In seguito, montando i componenti dal maggior ingombro, tale "check-out" potrebbe essere non più altrettanto agevole.

Constatata la perfezione del tutto (e apportate le eventuali correzioni necessarie) il lavoro può continuare con il montaggio dei portafusibili, della bobina L1 e dei potenziometri che hanno tutti ugual valore: P1, P2, P3, P4. I contrafforti di appoggio di questi elementi, devono tutti trovarsi perfettamente appoggiati con il loro lato inferiore alla superficie plastica del circuito stampato, sì da avere gli alberini di comando bene allineati, alla stessa altezza. Se ciò non fosse, in seguito si potrebbero avere difficoltà nel far fuoriuscire gli ultimi detti dai fori presenti nel pannello.

Dopo un controllino rapido, si monteranno i trasformatori T1, T2, T3 ed il trasformatore di alimentazione T4, che deve avere i fili di uscita orientati come si vede nella figura 2.

Ora, si può inserire il circuito integrato nel suo zoccolino, dopo aver rivisto bene la tacca, ed i fusibili nei relativi supporti.

Per il completamento del pannello man-

cano ora solo i Triac; il montaggio relativo è dettagliato nella figura 3. Tali elementi possono essere innestati nel circuito stampato, e senza saldarli saranno sistemati in modo tale che i fori di fissaggio corrispondano con quelli del radiatore. In seguito si procederà alla saldatura ed al fissaggio definitivo.

Ora, è necessario verificare minuziosamente tutto l'apparecchio, che per il circuito stampato ha raggiunto la completezza. Le parti possono essere paragonate alla figura 2, ed al circuito di figura 1 per i valori. Non si deve trascurare alcun dettaglio, alcuna polarità e terminale. Anche le saldature è bene che siano riviste, perchè se qualcuna non offre un buon contatto, il modulatore può funzionare in modo intermittente, o non funzionare affatto anche se le connessioni sono esatte, così per le polarità ed i valori.

Una saldatura imperfetta, detta "fredda" dai tecnici, in genere si presenta con un colore grigio-scuro, invece che con la abituale lucidità, e con una superficie granulosa invece che liscia.

Se comunque tutto va bene, il pannello sarà messo da parte momentaneamente e l'attenzione sarà spostata al contenitore. La figura 4 indica le parti che devono trovar posto sul pannello posteriore, e la figura 5 l'assemblaggio complessivo.

Nella figura 6 infine, si notano tutte le interconnessioni che dallo stampato raggiungono i componenti "esterni", e viceversa. Queste sono numerose, e devo-

no essere eseguite con la necessaria attenzione senza confusioni, senza trascuratezze. Se vi è il minimo dubbio circa una piazzola o un contatto, è bene rifarsi al circuito elettrico e controllare se la funzione è esatta, tramite la figura 2.

Anche per il cablaggio è necessario il riscontro passo-passo, conviene anzi munirsi di una matita e spuntare le connessioni, ritracciandole. Certo, questi molteplici controlli sono sempre un poco noiosi da eseguire, ma chi li trascura, non di rado perde poi molto tempo nella ricerca dei guasti che si sono prodotti al primo azionamento, e sommette non trascurabili per l'acquisto di ricambi.

## MESSA IN FUNZIONE

Non vi sono trimmer nel circuito; non v'è nulla da regolare, quindi il funzionamento dovrebbe essere immediato se il montaggio è ben fatto. Per la prova, si collegheranno alle uscite le lampade, badando bene che il carico per canale non sia maggiore di 1000W. Volendo, invece dei pannelli colorati, all'inizio si possono impiegare semplicemente delle lampade separate da 50-100W; tanto, se l'apparecchio funziona con queste, funzionerà altrettanto bene alla piena potenza.

**Attenzione ai punti sotto tensione di rete.** L'audio sarà collegato alla presa "INPUT L.F.". Per la connessione è sempre bene impiegare un cavetto schermato;

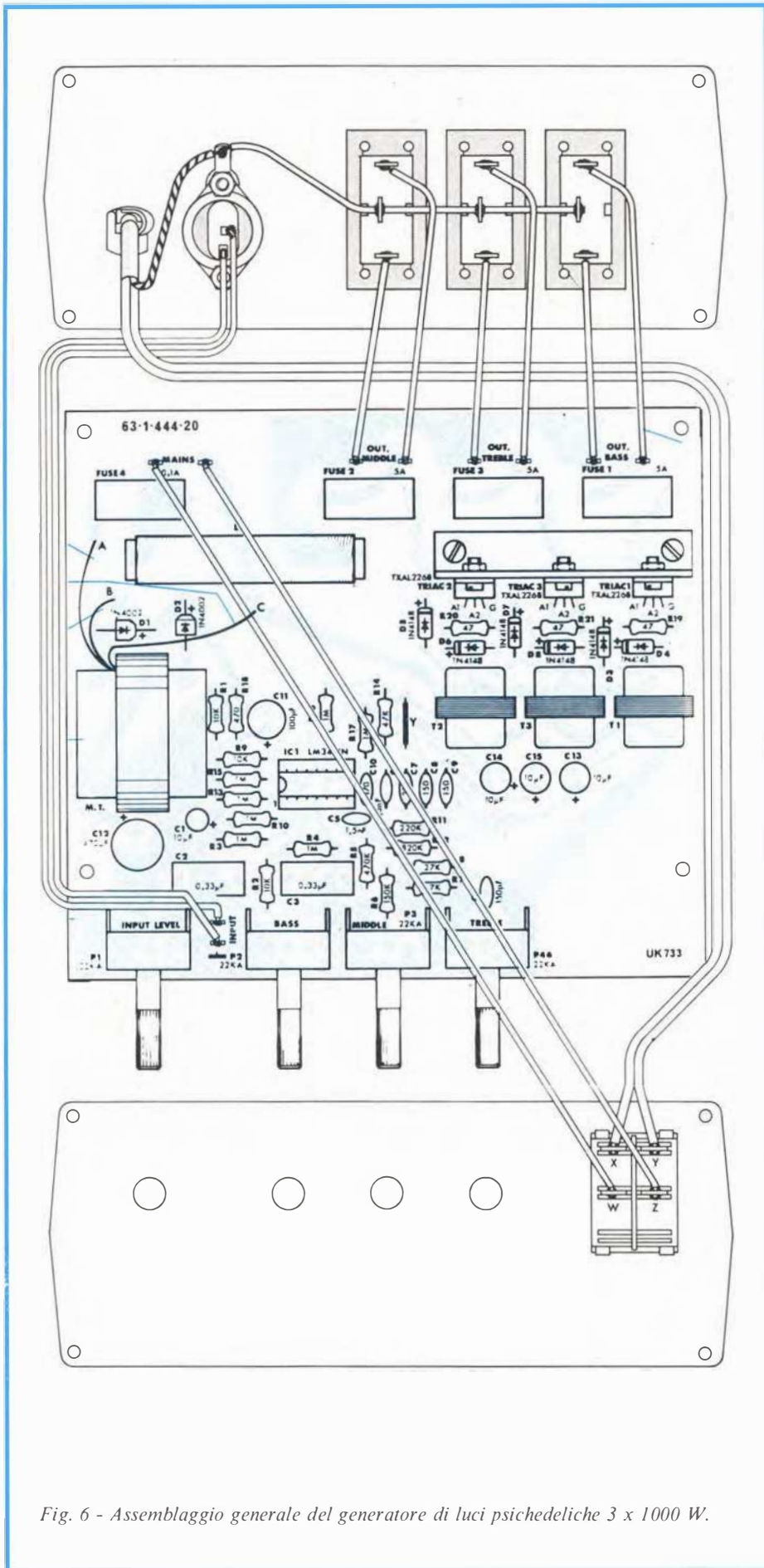


Fig. 6 - Assemblaggio generale del generatore di luci psichedeliche 3 x 1000 W.

**UK 506**



## RADIO SVEGLIA DIGITALE UK 506

Apparecchio di elegante aspetto e di ingombro contenuto che fornisce tutte le prestazioni di un preciso orologio digitale e di sensibile e fedele radoricevitore AM-FM. Non deve mancare sul vostro comodino per un gradevole risveglio e sulla vostra scrivania per un buon proseguimento della giornata.



### CARATTERISTICHE TECNICHE:

- Alimentazione in c.a.: 220 V - 50 Hz
- Gamma di ricezione
- O.M. 515-1640 kHz
- F.M. 87,5-104,5 MHz
- Sensibilità O.M.: 40  $\mu$ V/m
- Consumo
- Sensibilità FM (30 dB S/N): 2  $\mu$ V
- Potenza d'uscita: 400 mW
- Visualizzazione a L.E.D.: 1/2 pollice

UK 506 - in Kit L. 45.000



# SERIE NERA

Alcalino manganese



## PILE CON CARATTERISTICHE SUPERIORI

Sono state costruite impiegando elementi purissimi e sottoposte a controlli rigorosi, per questo possono erogare un'elevata corrente per lunghi periodi e garantire tensioni molto stabili.

Possono inoltre essere tenute inutilizzate per lunghi periodi, perché non perdono acidi e la carica anche dopo un anno di inattività rimane il 92% di quella iniziale.

- |   |  |
|---|--|
| 1 | <p><b>Modello 936</b><br/>Tensione nominale: 1,5 V<br/>Capacità: 10.000 mAh<br/>II/0133-02</p> |
| 2 | <p><b>Modello 926</b><br/>Tensione nominale: 1,5 V<br/>Capacità: 5.500 mAh<br/>II/0133-01</p>  |
| 3 | <p><b>Modello 978</b><br/>Tensione nominale: 1,5 V<br/>Capacità: 1.800 mAh<br/>II/0133-03</p>  |
| 4 | <p><b>Modello 967</b><br/>Tensione nominale: 1,5 V<br/>Capacità: 800 mAh<br/>II/0133-04</p>    |

la calza sarà collegata al punto centrale della presa a punto e linea situata sul pannello posteriore del modulatore, e quindi alla massa dell'impianto BF. Solo se il segnale è ripreso sulle casse acustiche si potrà impiegare un conduttore intrecciato non coassiale, ma siccome l'impedenza di ingresso del modulatore, come abbiamo visto, è elevata, in simili condizioni si può sempre avere la raccolta di campi magnetici dispersi che possono produrre azionamenti casuali delle lampade e fastidi vari. In sostanza, il cavetto audio è sempre da preferire; tra l'altro costa anche pochissimo. Non pone proprio alcun problema.

Dopo aver controllato che la tensione di rete corrisponda a quella predisposta durante il cablaggio, si potrà innestare la spina ed accendere l'apparecchio, che pilotato dal segnale audio deve iniziare a produrre i lampeggi delle lampade connesse in sincrono, ed in proporzione alle regolazioni del controllo generale della sensibilità (INPUT) ed ai controlli di sensibilità dei canali (BASS, MIDDLE, TREBLE).

Se il lettore ha avuto modo di manovrare altri generatori di luci psichedeliche, noterà che la dolcezza di regolazione di questo non ha confronti, e così per la sensibilità.

Ultimato il collaudo la scatola può essere racchiusa, facendo sì che i pannelli anteriore e posteriore appoggino sui rilievi praticati allo scopo, e stringendo le viti autofilettanti. La griglia di aerazione, deve trovarsi al di sopra di quella del semiguscio inferiore.

Una nota di cautela in chiusura: se a causa di un errore di montaggio o della lettura impropria di un valore l'apparecchio non funzionasse e si dovesse procedere ad una serie di verifiche, raccomandiamo di usare la massima cautela nei confronti della tensione a 220V che circola nel settore equipaggiato con i Triac. La rete luce, a questo livello che è comune, può folgorare chiunque abbia il cuore un poco in disordine, tanto più se l'operatore ha le soles umide, come sovente accade d'inverno.

### ELENCO DEI COMPONENTI DELL' UK 733 DELL'AMTRON

R1-R2-R9	: Res. str. carb. 10 kΩ ±5% 0,25W
R3-R4-R10-R13-R15	: Res. str. carb. 1 MΩ ±5% 0,25W
R16-R17	: Res. str. carb. 470 kΩ ±5% 0,25W
R5	: Res. str. carb. 220 kΩ ±5% 0,25W
R11	: Res. str. carb. 820 kΩ ±5% 0,25W
R12	: Res. str. carb. 150 kΩ ±5% 0,25W
R6	: Res. str. carb. 47 kΩ ±5% 0,25W
R14	: Res. str. carb. 27 kΩ ±5% 0,25W
R7-R8	: Res. str. carb. 47 Ω ±5% 0,25W
R19-R20-R21	: Res. str. carb. 470 Ω ±5% 0,25W
R18	: Res. str. carb. 22kΩ — L=25 mm
P1-P2-P3-P4	: Cond. elett. 10 μF 16V m.v.
C1-C13-C14-C15	: Cond. polie. metal. 330 nF -100V
C2-C3	: Cond. cer. dis. 150 pF 50V
C4-C8-C9	: Cond. polie. plast. 1,5 nF -100V
C5-C6	: Cond. cer. dis. 470 pF -50V
C10	: Cond. cer. dis. 220 pF -50V
C7	: Cond. Elett. 100 μF -25V m.v.
C11	: Cond. Elett. 470 μF -25V m.v.
C12	: Diodi 1N4002
D1-D2	
D3-D4-D5-D6	: Diodi 1N4148
D7-D8	: TXAL 226B
TRIAC	: Bobina antidisturbo
L1	: Trasformatori pilota
T1-T2-T3	: Trasformatore aliment.
MT	: Portafusibili per C.S.
4	: Fusibile 0,1A Ø 5 x 20
1	: Fusibili 5A Ø 5 x 20
3	: Ancoraggi per C.S.
10	: Circuito stampato
C.S.	: Dissipatore per TRIAC
1	: Presa da pannello
1	: Fermacavo
7	: Viti M 3 x 6 brunite
7	: Dadi M3
1	: Interruttore luminoso
4	: Manopole
cm 200	: Trecciola isolata nera
12	: Viti aut. 2,9 x 9,5 brunite
1C	: INtegrato LM3401N
1	: Zoccolo per integrato
1	: Terminale ad occhio