

FILTRO CROSSOVER A TRE CANALI

Sebbene nei complessi HI-FI di tipo economico si utilizzano tipicamente due altoparlanti per cassa acustica, è certo che il miglior rapporto prezzo-prestazioni, ove non vi siano predominanti specifiche di risparmio, è dato dal complesso di tre altoparlanti: per i bassi, i medi, gli acuti. Le casse così concepite sono dette "a tre vie" e valutando la media del mercato dominano incontrastate, come massa numerica. Vi sono esempi illustri di diffusori appartenenti a questo genere, e tra i migliori si nota sempre la presenza di un filtro "crossover" molto buono che in unione a diffusori di classe, determina una risposta, come si suol dire "pastosa-brillante-e-vera". Descriveremo qui un filtro a "tre vie" che può rendere "lucida" la risposta data anche da un complesso di altoparlanti non troppo costosi. Il nostro crossover è munito dei controlli "di ambiente" che rifiniscono l'adattamento acustico, e sono disponibili solamente negli apparecchi estremamente costosi e più moderni.

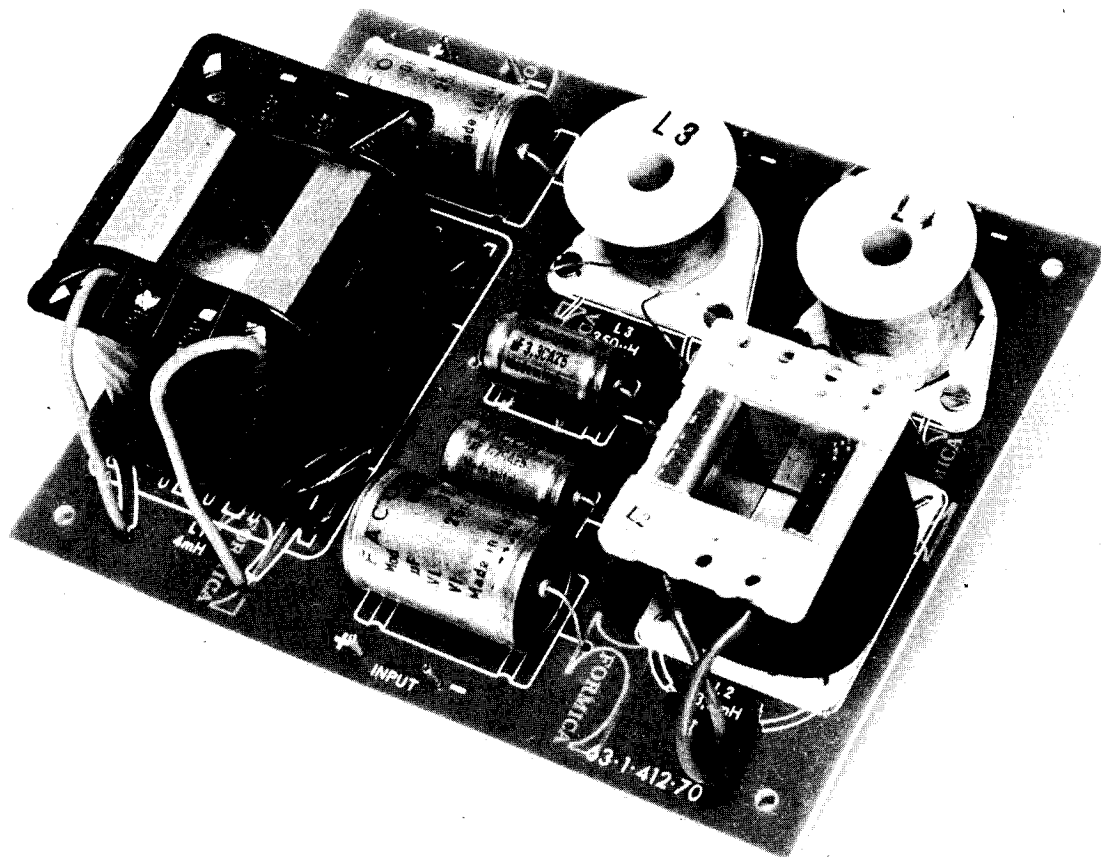
di G. Acerbi

Da sempre, o quasi, la riproduzione HI-FI si accompagna all'impiego di più altoparlanti, per la semplice ragione che *nessun* trasduttore singolo può esprimere la banda audio 20 Hz-20.000 Hz. Infatti un woofer, anche se munito di sospensione pneumatica e di

ogni altro accorgimento, ha il cono che vibra "lentamente" a causa della massa d'aria spostata e quindi non può riprodurre i suoni acuti. A sua volta, anche il favoloso trasduttore del dott. Heil, disponendo di una "zona di pressione" limitata, non può esprimere bassi plasti-

ci, ma (se vogliamo) "solo" acuti straordinariamente "veri" e musicali.

Vi è quindi un punto di incrocio tra il diametro della membrana che vibra e la frequenza espressa: se la detta è troppo grande non riproduce i timbri acuti, se è troppo piccola, non riesce ad irradiare



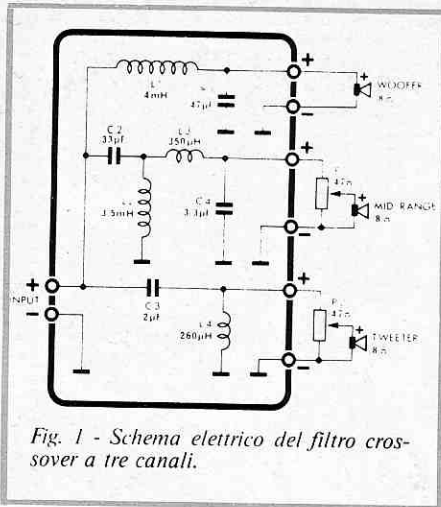


Fig. 1 - Schema elettrico del filtro crossover a tre canali.

i bassi. Il progresso, stimolato dalla competizione industriale, ha fatto sì che grazie a magneti straordinariamente potenti ed a coni speciali, certi woofer (altoparlanti concepiti per le frequenze basse) possano giungere sino a 5.000 - 7.000 Hz con un responso accettabile, ed analogamente ha fatto progettare dei tweeter (altoparlanti concepiti per la gamma più elevata dell'audio) che possono "scendere" sino a poche migliaia di Hz pur brillando particolarmente da 10.000 Hz in poi. Queste accoppiate, hanno reso possibile la realizzazione dei diffusori "a due vie", cioè muniti di due soli diffusori che funzionano accettabilmente. L'orecchio del musicista, però, o di chi ha un gusto musicale già sofisticato, avverte quell'effetto che gli anglo-americani definiscono "the hole in the middle", letteralmente "il buco in mezzo" cioè la mancanza di plasticità e realtà nei toni intermedi che sono resi male sia da un altoparlante che dall'altro, lavorando ambedue al limite delle prestazioni.

Non vi è quindi che una soluzione possibile, volendo "fare dell'HI-FI" e si tratta dell'impiego di almeno TRE altoparlanti, uno per le note basse, dal cono morbido, grande, elastico; uno per le note che ricadono al centro dello spettro

acustico, diciamo da alcune centinaia ad alcune migliaia di Hz, sofisticato, piatto nel responso, né troppo morbido né troppo "duro"; infine un pistoncino vibratile, nient'affatto smorzato, dal cono rigido (o anche senza cono tradizionale) per gli acuti che non debba riprodurre altro che segnali dalla frequenza superiore ai 5.000 Hz.

La triade può soddisfare anche gli ascoltatori esigenti; infatti, sia negli anni passati che al presente, "preziose" casse acustiche americane e giapponesi sono così equipaggiate e nessuno si sente in grado di discuterle. Il sistema, però, a parte le caratteristiche fisico-acustiche dei diffusori, funziona bene

al tweeter (tra l'altro potrebbero anche romperlo) e che i suoni intermedi vadano ad "impastare" il responso dello squillante riproduttore degli acuti, o a far rimbombare il cono del woofer. Se le caratteristiche dei diffusori sono fondamentali, per una buona risposta, certamente il divisore, comunemente detto *crossover* (dal punto in cui due bande si sovrappongono: "punto di cross") non lo è meno.

Presentiamo qui un crossover a tre vie, che pur essendo *economico* non la cede ai migliori esemplari germanici ed orientali previsti per il medesimo scopo, come caratteristiche. In più, si tratta di una scatola di montaggio (il che

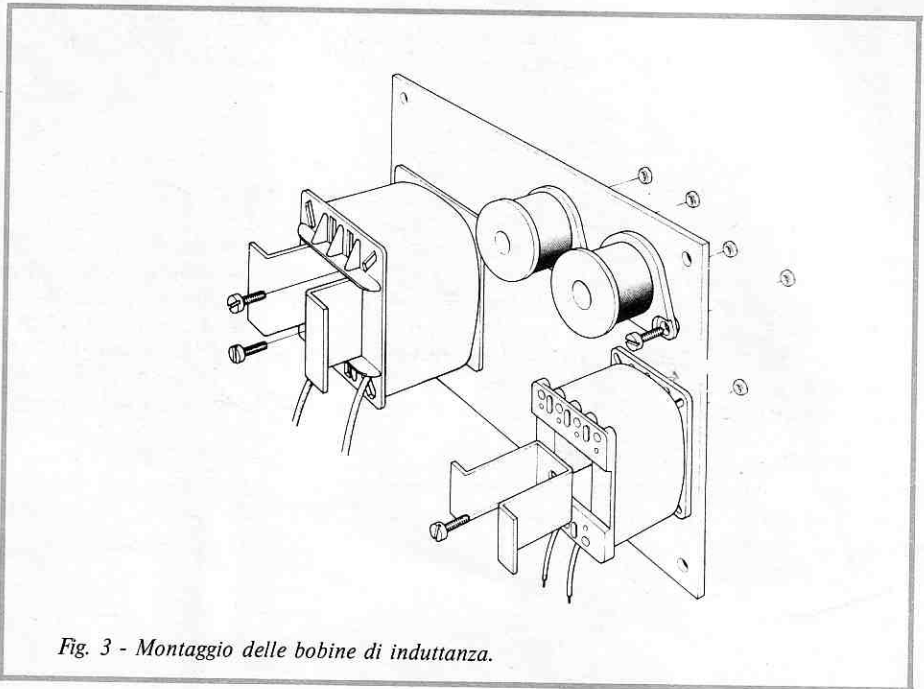


Fig. 3 - Montaggio delle bobine di induttanza.

solamente se è munito di un raffinato "crossover", cioè di un divisore che divida in tre bande i segnali, impedendo che gli acuti giungano al woofer ed al "middle", che i bassi siano convogliati

contribuisce all'economia) facilissimamente assemblabile.

Solitamente, gli audiofili, quando si presenta un crossover così, "da solo" si chiedono: "ma servirà per gli altoparlanti che io intendo impiegare? Ma si adatterà alle frequenze? Ma la potenza sarà sufficiente?" Bene, *questo* divisore, è proprio progettato tenendo presente la più elevata elasticità d'uso conseguibile, il che appare chiaramente dalle caratteristiche che trascriviamo.

Come si vede, siamo nel classico, se ci si passa la iterazione, e qual che sia la scelta della triade di altoparlanti, sino a 50 W di potenza il dispositivo risponde ottimamente, con un'attenuazione di 12 dB per ottava musicale, già molto buona. vediamo quindi lo schema elettrico: figura 1.

Il segnale proveniente dall'amplificatore, è applicato ai morsetti IMPUT e giunge ai tre filtri che costituiscono l'assieme e dividono la banda in 0-400

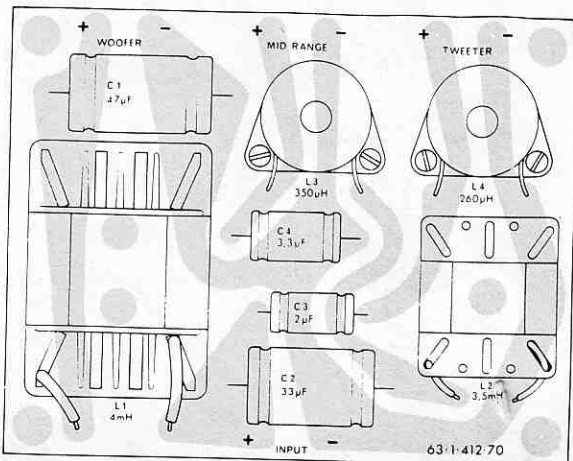


Fig. 2 - Basetta a circuito stampato

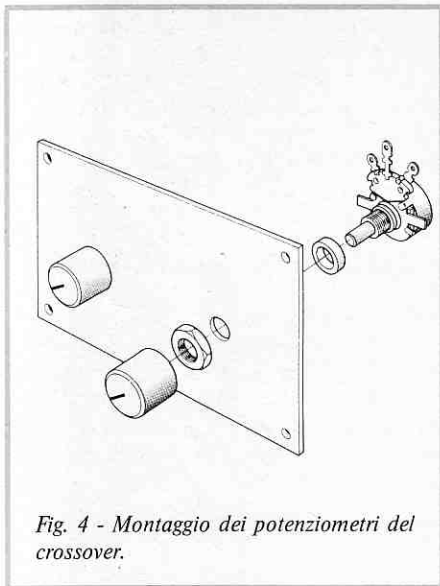
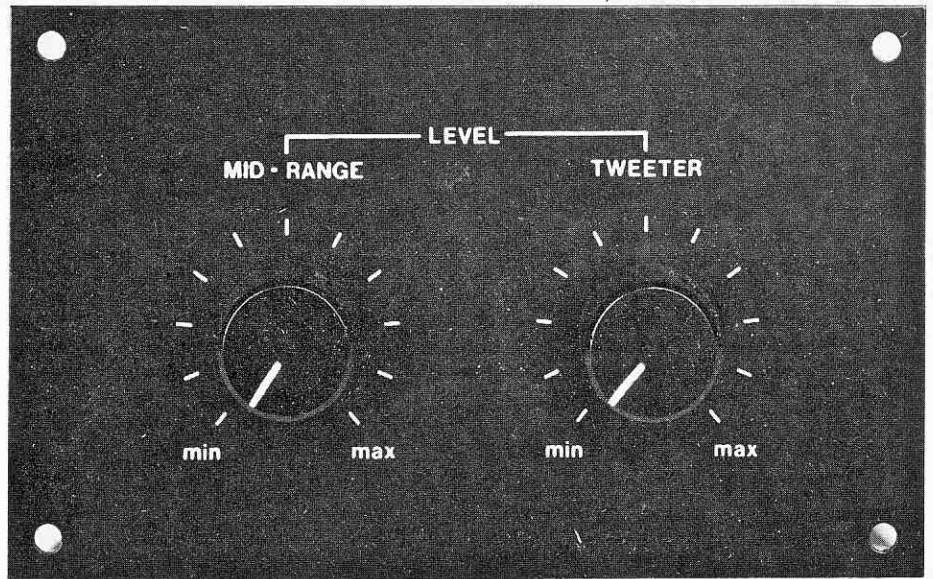


Fig. 4 - Montaggio dei potenziometri del crossover.



Frontale del crossover a tre canali del Kit Amtron UK 798.

Hz per il *woofer*, 400 Hz - 5000 Hz per il *middle*, ed oltre 5000 Hz per il *tweeter*. Il filtro "basso" (woofer) elimina la banda superiore a 400 Hz grazie alla reattanza induttiva di L1 ed al bypass capacitivo formato dal C1. Il filtro passabanda per il "middle" combina C2 ed L2 con L3 e C4; in questo, la capacità del C2 è abbastanza grande per lasciar passare segnali bassi ma non troppo, ed L2 ha un valore tale da lasciar scorrere a massa i segnali tanto elevati da ricadere al di fuori dal richiesto. Ancora, L3 oppone alle frequenze troppo limitate una notevole im-

pedenza e C4 funge da bypass per l'altro estremo dello spettro. Si ha quindi una doppia limitazione, che usualmente è detta "taglio-sopra-e-sotto".

Il filtro per il "tweeter" funziona esattamente all'apposto di quello previsto per il woofer. C3 oppone una reattanza capacitiva ai segnali che aumenta progressivamente con l'abbassarsi della frequenza; L4 al contrario lascia passare le frequenze basse e funge da blocco via via più efficace per quelle medie ed elevate.

Resta da dire di P1 e P2. Questi due

controlli regolano l'efficacia, rispettivamente, dei diffusori "mid-range" (toni medi) e "tweeter" (acuti). Ci si chiederà se la regolazione non poteva essere ottenuta con i controlli di tono previsti nel complesso amplificatore-preamplificatore; ebbene, la pratica, dimostra che per un adeguamento *ambientale* perfetto, non vi è di meglio che intervenire direttamente sugli altoparlanti; in alternativa, vi sono anche gli equalizzatori a fasce di banda, detti appunto "equalizzatori ambientali", ma non tutti gli impianti HI-FI ne sono muniti, anche in ragione

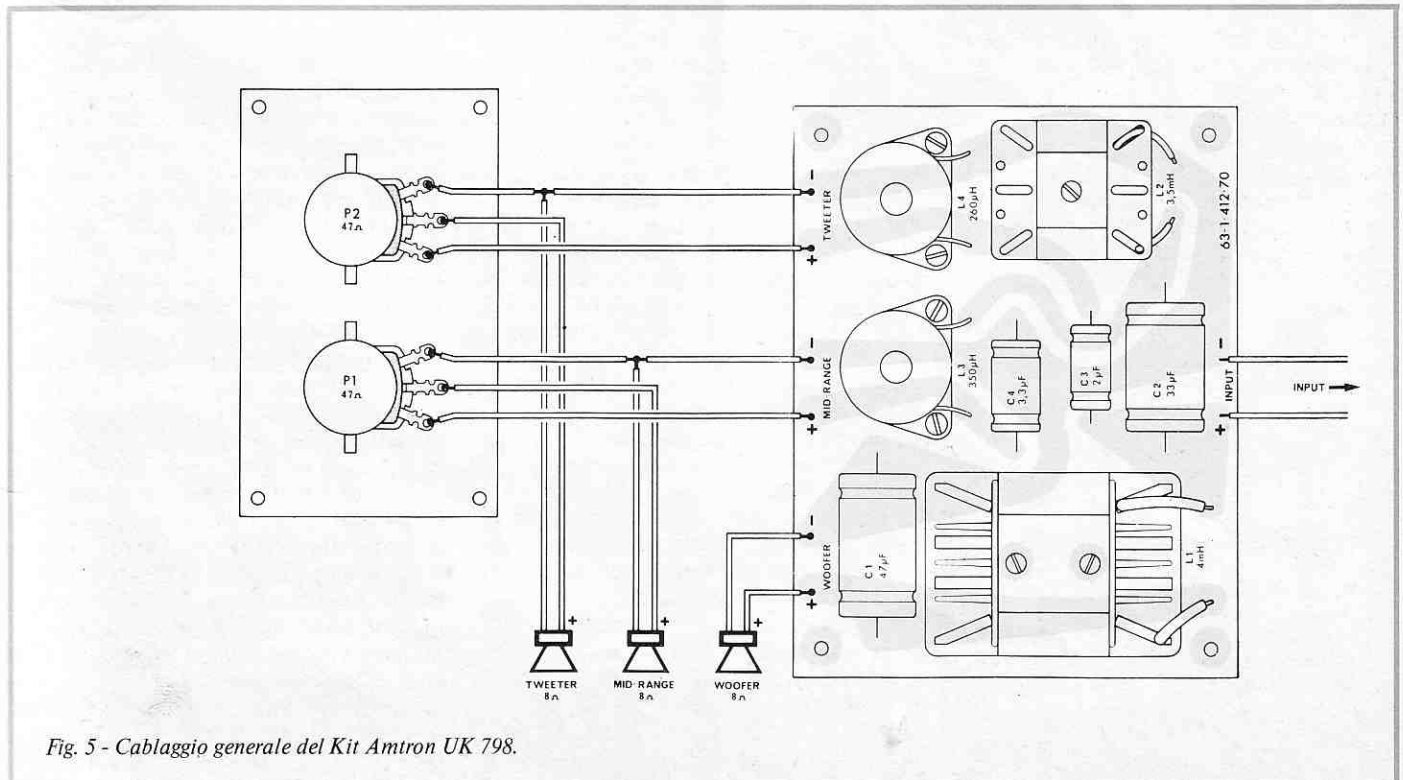


Fig. 5 - Cablaggio generale del Kit Amtron UK 798.

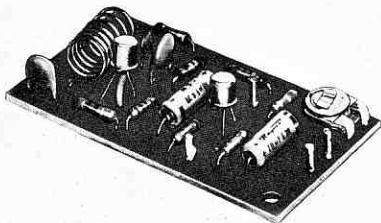
UK305A



TRASMETTITORE FM HI-FI UK 305/A

Questo trasmettitore è stato studiato per le persone che, in tutte le cose, esigono qualcosa in più. Esso infatti consente di trasmettere in modulazione di frequenza, ricevibile su qualsiasi ricevitore FM che copra la gamma degli 88 ÷ 108 MHz.

La frequenza di trasmissione è fissa sui 105 MHz circa e non disturba quindi i normali programmi che il vicino di casa sta ricevendo.



CARATTERISTICHE TECNICHE

Alimentazione:	9 Vc.c.
Assorbimento:	4 mA
Frequenza:	~105 MHz
Portata max:	25 ÷ 30 m
Dimensioni:	64 x 34

UK305/A - in Kit L. 5.900

ELENCO DEI COMPONENTI DEL KIT AMTRON UK 798

L1	: bobina 4 mH
L2	: bobina 3,5 mH
L3	: bobina 350 µH
L4	: bobina 260 µH
C1	: condensatore elettrolitico da 47 µF 25 V non pol. ø 22 x 38
C2	: condensatore elettrolitico da 33 µF 25 V non pol. ø 22 x 38
C4	: condensatore elettrolitico da 3,3 µF 25 V non pol. ø 12 x 24
C3	: condensatore elettrolitico da 2 µF 25 V non pol. ø 12 x 25
P1-P2	: potenziometro a filo 47 Ω - 4 W
2	: distanziatore per potenziometro
1	: pannello comandi
2	: manopole con indice
1	: circuito stampato
70 cm	: trecciola isolata
8	: ancoraggi per C.S.
1	: squadretta fissaggio L1
1	: squadretta fissaggio L2
7	: vite M3 x 8 acciaio nichelato
7	: dadi M3
1	: confezione stagno

del loro prezzo, e non è detto che i risultati siano proprio gli stessi. Non è nostra intenzione polemizzare, almeno in questa sede, ma è indicativo il fatto che casse acustiche dal costo elevatissimo e alla enorme sofisticazione impieghino controlli analoghi. Tali casse, a tutti note, sono usualmente utilizzate in impianti che hanno già tutti gli equalizzatori possibili, quindi se i regolatori sono adottati, è evidente che hanno un effetto non altrimenti raggiungibile. Nei sistemi economici, diremmo che sino quasi indispensabili.

Vediamo ora il montaggio del crossover: figg. 2, 3, 4.

Il complesso impiega una piastra stampata che regge tutti gli elementi di filtro, ed un pannellino che ospita P1 e P2.

Si può iniziare il completamento cablando i condensatori che sono di tipo non polarizzato; il loro verso d'inserzione non ha quindi importanza. I valori devono invece essere attentamente verificati prima di procedere alle saldature. La seconda fase del lavoro è il montaggio degli avvolgimenti, figura 3. Come si vede, le impedenze dal maggior ingombro e peso, L1, L7, sono fissate per mezzo di squadre infilate nel cartoccio e viti M3 x 8. Le altre due impedenze, L3 ed L4, sono semplicemente tenute ferme per mezzo di viti eguali, ovviamente con i rispettivi dadi. Effettuate le saldature, e "spuntati" i terminali eccedenti sul lato rame con un tronchesino, lo stampato può essere rivisto paragonando i valori

delle parti al circuito elettrico ed alla figura 2, poi sarà momentaneamente messo da parte.

L'attenzione sarà ora dedicata al pannello montando su questo i potenziometri, che hanno lo stesso valore, quindi non devono essere ricontrollati e distinti. Le relative manopole dovranno essere fissate in modo che la loro tacca coincida con l'inizio-scala, ove la rotazione sia completamente sinistrorsa, ed il termine-scala nell'altro senso. Ora, pannello e circuito stampato possono essere fissati nella cassa acustica; il primo frontalmente, come si vede nella fotografia di testa, l'altro in un punto qualunque che risulti comodo. La figura 5 mostra il cablaggio generale. Effettuandolo, si deve dedicare grande attenzione alla "polarità" degli altoparlanti, perché se non se ne tiene conto i coni non lavoreranno "in fase", ovvero, mentre uno "avanzerà" l'altro sarà "risucchiato"; in tal modo, il suono apparirà come "opaco" e comunque innaturale. In sostanza, poco fedele.

I controlli P1 e P2, è bene siano regolati con i controlli di tono del riproduttore posti in posizione "piatta". Ascoltando con attenzione il brano musicale riprodotto, si ruoteranno le manopole quanto basta per escludere ogni "rimbombo" causato dagli arredi e dagli echi, così, come ogni attenuazione. Ad esempio, è noto che i tendaggi pesanti tendono a "smorzare" gli acuti e le superfici rigide e piane a riverberarli; simili effetti possono essere eliminati impiegando P2.