

UK 800

I MONTAGGI REPERIBILI ANCHE IN KIT

Tutti gli appassionati di audio che non si limitano al puro ascolto, ma usano realizzare da soli accessori, apportare modifiche agli apparati in loro possesso, studiare migliorie, prima o poi si sono scontrati con il problema del crossover. Questo importantissimo filtro determina in pratica l'efficienza del diffusore acustico, e non di rado, negli impianti economici si presenta rudimentale con risultati che come minimo possono essere definiti "irritanti". Per contro, un crossover davvero efficace, può consentire il ricavo di un suono dall'effetto gradevole anche se i diffusori impiegati di tipo a medio-basso costo. Ma come si può realizzare un filtro del genere senza troppi calcoli, senza dover avvolgere noiosissime impedenze, senza ricercare condensatori non polarizzati che di regola risultano quanto mai irripetibili? Beh, una soluzione che accoppia costo limitato e qualità, è il ricorso ad un kit di parti da assemblare, come quello che proponiamo qui.

Sin dall'inizio degli anni '30 gli studiosi ed i ricercatori che dedicavano le loro cure all'audio, stabilirono che per ottenere una riproduzione fedele della musica, era necessario l'impiego contemporaneo di più diffusori dalle diverse caratteristiche meccanico-elettriche, ciascuno progettato per esprimere una "banda" di suoni nella gamma, visto che sin da allora risultava impossibile realiz-

zare un altoparlante *panoramico* che potesse esprimere con eguale efficienza segnali a 40 Hz ed a, poniamo, 18.000 Hz. Impossibilità che poi è rimasta tale e quale, a dispetto dei progressi.

La differenziazione ha subito posto il problema dei filtri divisori, che, in Italia, se non andiamo errati, hanno avuto la prima ampia trattazione nella Rivista Saffar, numero IV, 1936.

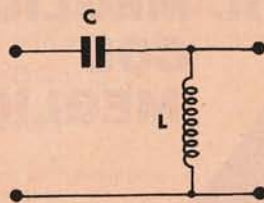
Sono quindi *quarant'anni* che gli audiofili "combattono" con questi dispositivi, tentando nuovi accorgimenti, perfezionando i materiali, ed è da dire che almeno una notevole semplificazione la si è raggiunta. All'epoca del primo "boom" dell'HI-FI (quello del Williamson, fine degli anni '40, inizio degli anni '50) i "crossover" erano complicate cassette riempite di toroidi, di condensatori grandi come barattoli di conserva di pomodoro da 1 Kg, di controlli semifissi assai critici. Oggi, invece, grazie al parallelo progresso nel campo dei diffusori si parla solo di "pannelli" utilizzanti da due a quattro componenti per ciascuna "via" (che sarebbe poi la fascia di frequenza da separare).

Usualmente, tali vie sono due sole nei sistemi molto economici formati da un "tweeter" (altoparlante per note alte) ed un "middle-woofer" (altoparlante per le note medie e basse).

Questi, non possono soddisfare appieno le necessità di un appassionato di audio, perché, se gli acuti risultano buoni grazie all'adozione di una trombetta blindata, o di un altoparlantino speciale, dal cono di piccolo diametro e rigidissimo



Fig. 1 - Filtro passa-alto.



FILTRO CROSSOVER

A 3 VIE

contenuto in un cestello chiuso, non altrettanto avviene per i suoni cupi. Questi sono sacrificati all'esigenza di esprimere i "medi" con un solo altoparlante che è sempre un compromesso tra un vero e proprio woofer ed un diffusore piuttosto tradizionale, visto che non può avere il cono morbidissimo ed ampio che servirebbe, l'eventuale sospensione pneumatica "smorzata" ed i vari dettagli costruttivi tipici dei dispositivi che possiedono una risonanza inferiore ai 20 Hz.

Quindi, parlando di HI-FI "seriamente concepita" le "vie acustiche debbono essere tre, servite da altrettanti sistemi di radiazione "specializzati": ovvero acuti, medi, bassi.

Il filtro che pilota tali sezioni deve effettuare una separazione molto buona delle frequenze audio, altrimenti è inutile che i diffusori siano di alta qualità; in più, se il tweeter, o la coppia di tweeter che oggi è usata quasi sempre, per un errore di divisione è sottoposta a segnali dalla frequenza bassa, in genere si guasta. Ricordiamo con orrore il giorno in cui una nostra preziosa tromba multicellulare J.B. Lansing a causa di un cortocircuito in un avvolgimento fu percorsa dai segnali "middle" e si bruciò; l'avevamo fatta giungere espressamente dagli U.S.A. superando grandi difficoltà, pagando una cifra piuttosto esagerata per lo sdoganamento ... Eh capita!

Ma non solo il crossover deve offrire la netta divisione in frequenza; in più, deve essere calcolato in modo tale da non introdurre alcun errore nell'impedenza (verso l'amplificatore e verso i diffusori) e se tuttocì non bastasse in teoria non deve comportare perdite, o almeno, tali perdite debbono essere insignificanti.

Il crossover di cui parliamo qui, che è un tipico "tre vie", realizza un funzio-

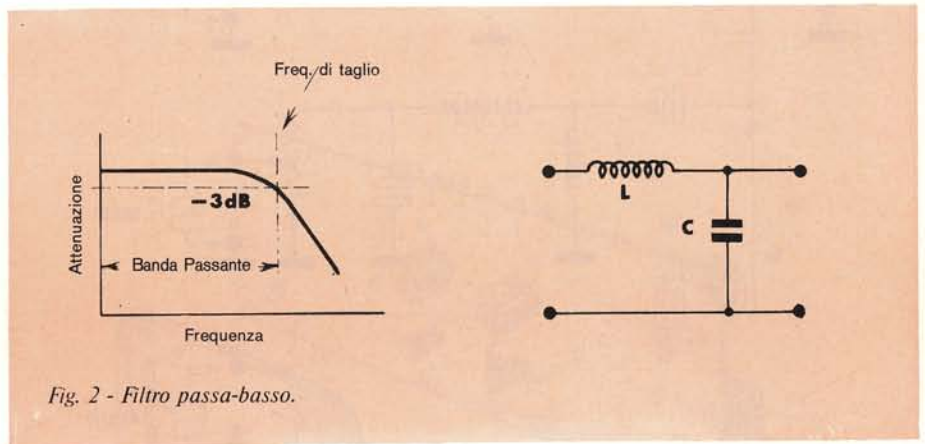


Fig. 2 - Filtro passa-basso.

namento *quasi ideale* pur avendo un costo che è una piccola frazione degli analoghi germanici o britannici, non a torto ben reputati, ma dal prezzo "scottadito".

Per meglio comprendere le sue funzioni di questo divisore, che sono poi identiche a quelle su cui si basa ogni filtro di buona qualità, si osservino le figure 1, 2, 3.

La prima indica il sistema passa-alto, come principio. In questo, il condensatore "C" ha un valore sufficientemente basso per opporre una forte reattanza alle frequenze medio-basse, e le "taglia"; l'impedenza "L" completa la funzione lasciando passare i segnali "bassi" (funziona da bypass selettivo, quindi) ma trattenendo i più alti della gamma.

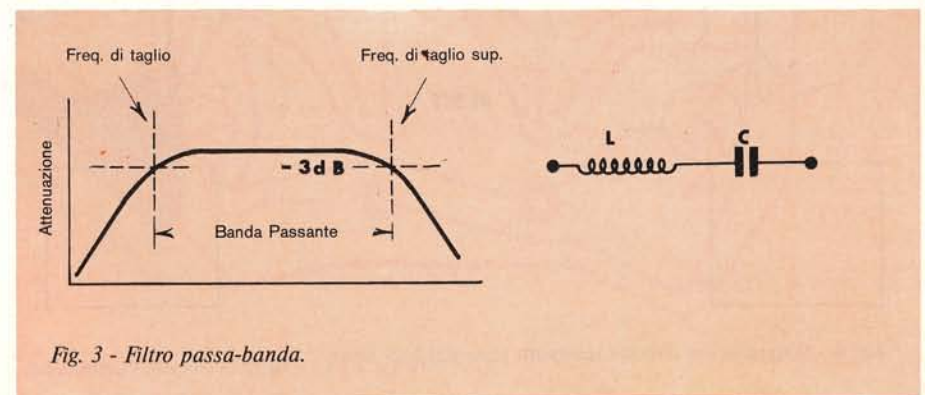


Fig. 3 - Filtro passa-banda.

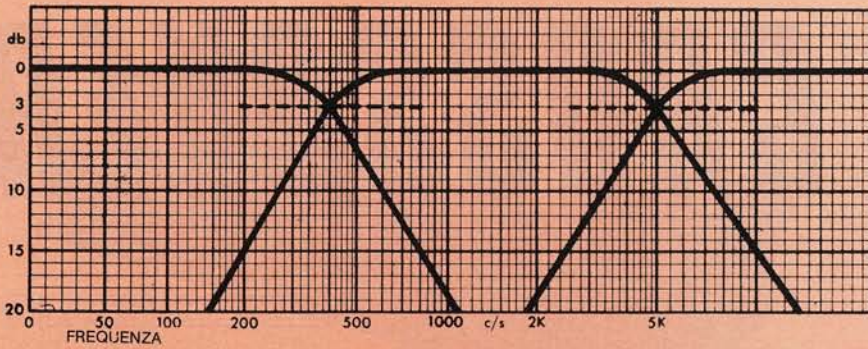


Fig. 4 - Curva teorica di attenuazione.

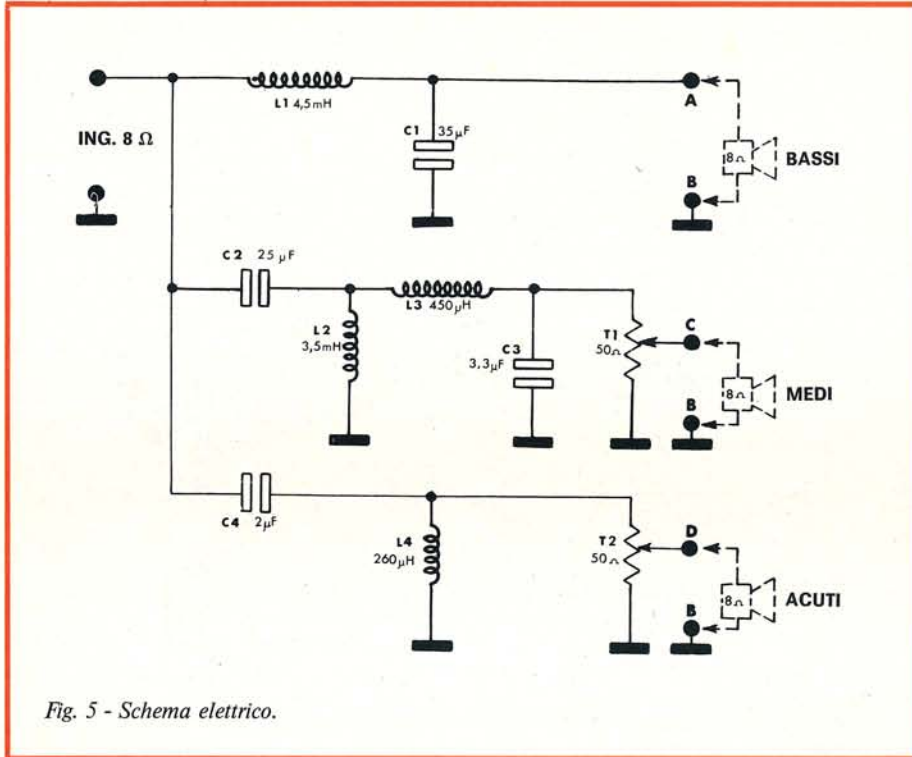


Fig. 5 - Schema elettrico.

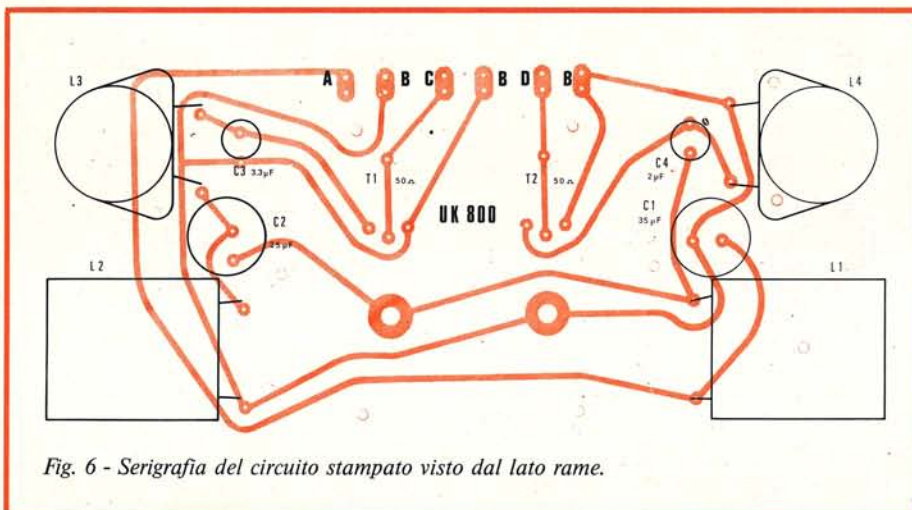


Fig. 6 - Serigrafia del circuito stampato visto dal lato rame.

A sinistra, nella figura, si nota la risposta-tipo di un sistema del genere.

Il passa-basso, che vediamo nella figura 2, è ovviamente il perfetto inverso del precedente: in questo, l'impedenza "L" si oppone al passaggio dei segnali elevati e lascia scorrere quelli bassi; il condensatore "C" inoltre "filtra via" le componenti elevate residue.

Per i toni medi, in pratica il filtro deve essere un *passa-banda* ovvero non deve "attenuare il più possibile" in alto oppure in basso, ma deve lasciar passare solo le frequenze intermedie eliminando i due estremi. Teoricamente, quindi, come si vede nella figura 3, in pratica è una combinazione "serie" L/C, che smorza i segnali elevati mediante la reattanza induttiva, e taglia quelli bassi con la reattanza capacitiva. Come vedremo tra poco, in effetti, un filtro *pratico* è più complesso.

La figura 5 infatti riporta il circuito del nostro divisore, e se i rami "bassi" ed "acuti" la disposizione rispecchia quella teorica (salvo un controllo di "presenza" per gli alti, T2), vediamo che il filtro "medi" combina le funzioni serie-parallelo, cioè è simile agli altri due combinati assieme, con C2 troppo piccolo per "passare" le frequenze basse ed L2 che, avendo una modesta induttanza le deriva a massa. Per gli acuti, abbiamo invece L3 che si oppone al loro passaggio e C3 in funzione di bypass.

In sostanza, al T1, altro controllo di "presenza" giungono inalterati solo quei segnali che avendo un valore *mediano* possono attraversare sia C2 che L3 senza subire attenuazioni troppo severe, ed analogamente non filtrano con troppa facilità tramite L2 e C3.

Come si vede, il responso d'assieme del crossover (figura 4) è notevole; la separazione avviene a 400 Hz massimi per i bassi; i "medi" coprono i segnali compresi tra 400 Hz e 5000; oltre a 5000 Hz (valore di tutta sicurezza) i segnali sono incanalati verso i diffusori degli acuti.

Con le parti previste, il sistema di filtri prevede una potenza *massima* di 25 W (ovviamente può essere utilizzato anche con valori più modesti) praticamente non assorbe potenza ed ha il valore caratteristico di 8 Ω (standard, quindi) ingresso-uscita.

Passando ora alle note pratiche, di montaggio, diremo che quando in precedenza affermavamo che gli audiofili "combattevano" con i filtri da quarant'anni, intendevamo riferirci in particolare alla realizzazione degli elementi induttivi, un vero fastidio, perché se è *abbastanza* (anche se non troppo) facile calcolare il valore in μH di questi, tradurre il calcolo in spire, filo, diametro, non è certo altrettanto facile per chi non abbia una esperienza specifica. E altro, com'è ovvio, è progettare una impedenza di blocco per segnali deboli, altro è il "design" di un elemento eguale teoricamente, ma per intensità notevoli.

Questo filtro, fortunatamente, prevede tutti gli elementi avvolti già pronti, sicché il maggiore ostacolo è superato.

Per la realizzazione si prevede una ba-setta stampata "doppio rame", cioè recante una serie di piste da un lato, ed una dall'altro.

Si vedano le figure 6 - 7.

Sul tracciato che appare nella figura 6, si monteranno prima i terminali rigidi "A - B - C - D" quindi L1 ed L2 che sono tenute ferme dai loro stessi terminali saldati, e da staffe ad "U" strette con viti centrali. L3 ed L4 impiegano invece, ciascuna, una coppia di fori sul supporto plastico, nei quali si infileranno le viti per la tenuta, da bloccare con i dadi.

Passando ai condensatori non polarizzati che quindi non hanno un verso preciso di inserzione (C1, C2, C3, C4) è necessario notare che, contrariamente al solito, i loro terminali non dovranno es-

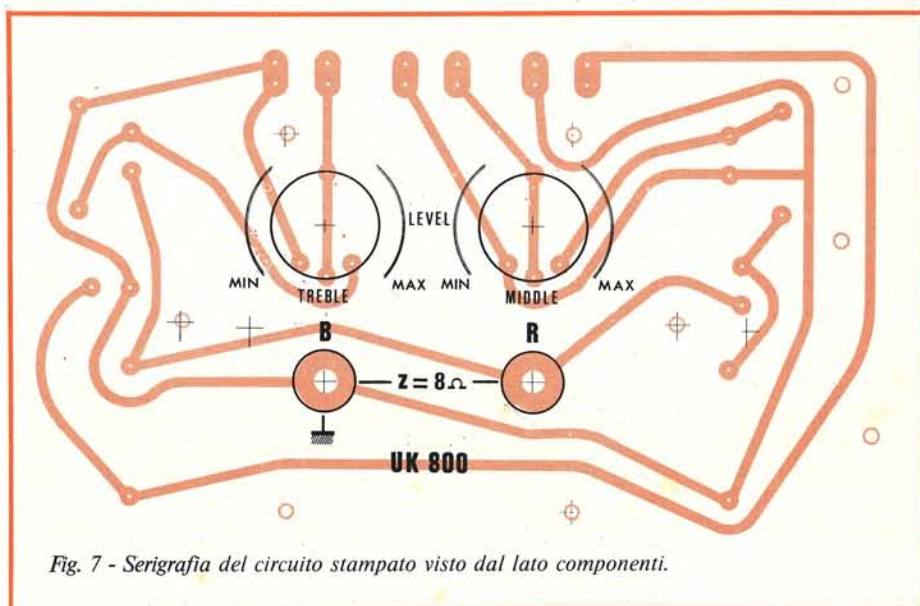


Fig. 7 - Serigrafia del circuito stampato visto dal lato componenti.

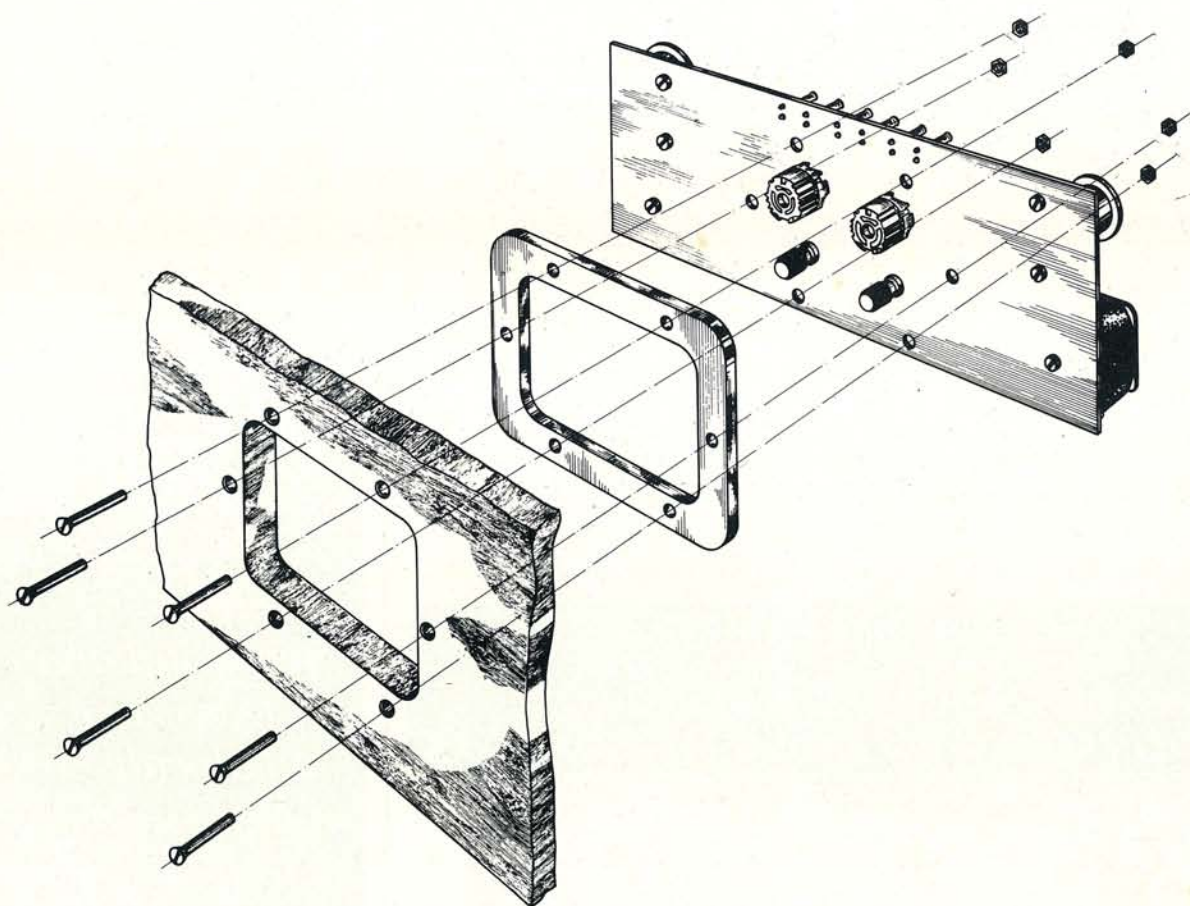


Fig. 8 - Particolare del montaggio del crossover sul pannello posteriore di una cassa acustica.

sere spinti a fondo nella base, ma il fondello dovrà essere mantenuto ad una distanza di circa 10 mm dalla plastica, per facilitare le saldature. Effettuate queste connessioni, un "lato" del pannello è giunto al termine, e si potrà pensare all'altro: figura 7.

Da "questa parte" della basetta, si fisseranno i trimmers "T1" e "T2", nonché i serratili di ingresso, mantenendo la loro posizione, utile a stabilire il capo freddo "comune", che corrisponde al "B" (Black = Nero) nella figura 7. Il cosiddetto "capo caldo" sarà "R" (Red = Rosso).

Ciò fatto, il filtro è pronto e può essere controllato. Ben difficilmente vi saranno errori, noi pensiamo; tutt'al più sarebbe possibile uno scambio nei valori capacitivi, ma una buona occhiata non guasta di sicuro, come in nessun'altro montaggio.

Ove tutto risulti in ordine (anche le saldature, che si debbono presentare lustre e tondeggianti, sicuramente "calde") il tutto potrà essere posto a dimora.

In genere, un crossover come questo è montato all'interno della cassa che lo impiega, per poter effettuare la connessione con l'amplificatore mediante un semplice cavetto bipolare.

La figura 8 mostra come il pannello possa trovare posto sul pannello di chiusura di una cassa, praticando una adatta

"finestra" che serve per il controllo dei trimmers, e per far capo ai serratili.

Poiché ogni apertura altera l'equilibrio di qualunque cassa, il filtro deve essere montato con la flangia che si vede, inposta tra la base e legno, e robustamente stretto con l'ausilio di sei viti munite di dado e rondella.

Ultimata la messa in loco, restano solo da regolare i trimmers.

Questi servono ad equalizzare la risposta con l'ambiente.

Infatti, l'acustica varia grandemente con il tipo di arredamento e con le dimensioni; per esempio, i tendaggi sono "assorbenti" mentre le superfici plastiche tendono a "riflettere".

Per ottenere i migliori risultati, si eseguirà più volte una incisione nota, controllando "come appare". Se si nota che è sopravvenuto un certo smorzamento, o al contrario, che gli acuti "sparano", si interverrà sui trimmers con la necessaria cura e pazienza, senza effettuare spostamenti ... "drastici" ma "passino-passino".

Siamo certi che se il lettore in precedenza impiegava un filtro scadente, del genere "quattro pezzi" che taluni costruttori anche di gran nome, usano inserire nelle casse economiche, sarà sorpreso dalla "vivacità" che la musica acquista con il nostro crossover: semplice, ma prezioso!

ELENCO DEI COMPONENTI dell'UK 800

L1	:	bobina da 4,5 mH
L2	:	bobina da 3,5 mH
L3	:	bobina da 450 µH
L4	:	bobina da 260 µH
C1	:	condensatore da 35 µF
C2	:	condensatore da 25 µF
C3	:	condensatore da 3,3 µF
C4	:	condensatore da 2 µF
T1-T2	:	trimmer potenziometrici da 50 Ω
C.S.	:	circuito stampato
2	:	morsetti serratilo
6	:	connettori rapidi
6	:	ancoraggio per C.S.
6	:	viti 3 M x 8
6	:	viti 3 M - 25 TS
12	:	dadi 3 M
2	:	squadrette d'ancoraggio per L1-L2
1	:	flangia per C.S.



**general electronic
devices®**

VIALE AMMIRAGLIO DEL BUONO, 69 - 00056 ROMA LIDO (ITALY) - TEL. 06/66.11.404

SISTEMI DI SICUREZZA

impianti completi e componenti per prevenire

- FURTI ● RAPINE ● SABOTAGGI
- SPIONAGGI ● INCENDI ● FUGHE DI GAS

- rivelatori di armi e di esplosivi ● sistemi antitaccheggio ● controlli codificati di accesso ● tvcc (anche con audio) ● videocitofoni ● cerca persone via radio ● radio ricetrasmittenti ● telecontrolli e teleallarmi radio/telefonici (singoli e centralizzati) ● derattizzanti ad ultrasuoni ● accumulatori ermetici ricaricabili (Pb-Nica) ● cavi schermati ● segnalatori luminosi per autoveicoli ● amplificatori tv (singoli e centralizzati)

Installazioni tramite G.E.A. - General Electronic Appliances S.r.l.

Forniture per installatori e rivenditori

Import - export distribuzioni e rappresentanze in esclusiva

Catalogo
a richiesta

MILLECANALI

*la prima
rivista italiana
di televisione
radiolocali
e hi-fi
è in tutte
le edicole
delle stazioni
ferroviarie*