

Fig. 10 - Montaggio del sintonizzatore al televisore.

si può scendere a casi singoli di montaggio per il fatto che numerosi sono i modelli di televisori in commercio.

Per i collegamenti fra tastiera e sintonizzatore vedi fig. 2 e fig. 10.

### COLLAUDO

Prima di iniziare il collaudo controllare più volte il circuito, i collegamenti e l'isolamento nei punti più critici. Se tale verifica è fatta scrupolosamente ven-

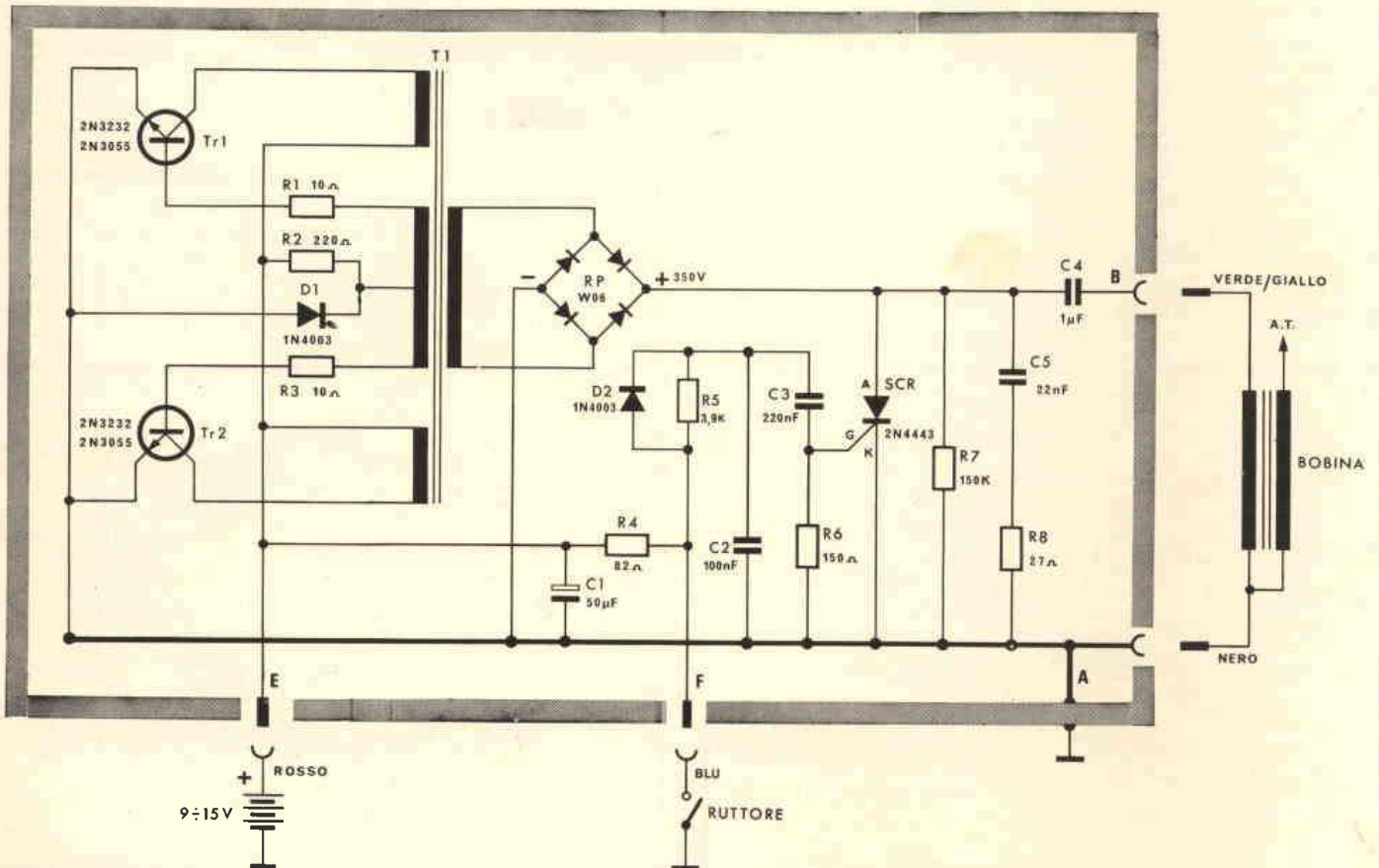
gono eliminati tutti i pericoli che si possono presentare al momento dell'accensione del televisore. Dopo aver compiuto tale verifica, accendere l'apparecchio e controllare le tensioni. La verifica delle tensioni ha lo scopo di accertare se le condizioni di alimentazione dei vari circuiti sono quelle esatte e di evitare inutili perdite di tempo causate da difetti di alimentazione. La prima operazione da effettuare è quella di misurare le tensioni indicate nello schema della fig. 2, poi quelle indicate nella fig. 1. Per la misura di quest'ultime si procede nel modo seguente:

Predisporre tre pulsanti della tastiera per tre bande diverse e cioè: banda 1<sup>a</sup>-3<sup>a</sup> - UHF

Inserire uno dei tre pulsanti corrispondenti a una delle tre bande e procedere alla misura della tensione. Questo sistema di misura vale anche per le altre due bande. Dopo di che si collega l'antenna, si sintonizza bene il televisore, e si regola il nucleo della bobina di sintonia della FI incorporata sul sintonizzatore identificabile mediante la fig. 6 e indicata con L13 nello schema della figura 1. Effettuare la regolazione mediante un cacciavite antinduttivo fino ad ottenere il miglior risultato. Questa operazione di messa a punto va effettuata con il monoscopio.

Prezzo netto imposto L. 9.950.

## aggiornamento tecnico



Schema elettrico dell'accensione elettronica AMTRON - UK 875.