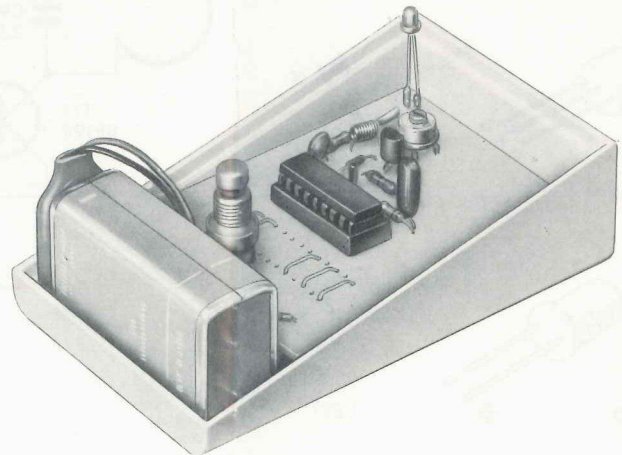
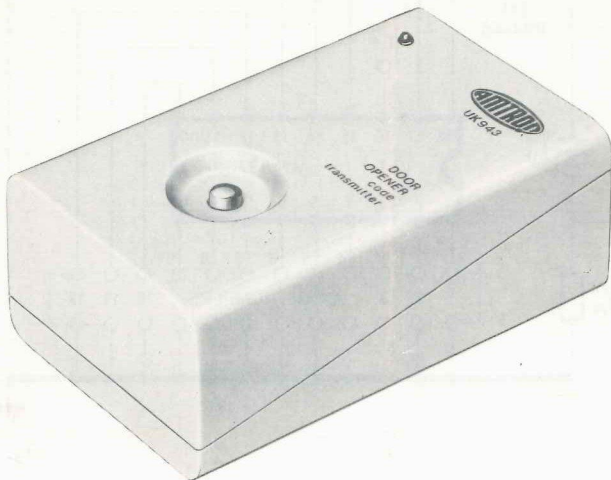




UK 943



TRASMETTITORE PER TELECOMANDO CODIFICATO

Sistema di telecomando di massima sicurezza ad impulsi codificati. Possibilità di combinazioni codificate fino a 4094.

Ottimo per l'azionamento di cancelli elettrici, porte di garage, allarmi, eccetera. La portata è notevole e pienamente adatta allo scopo. Il trasmettitore funziona in coppia con il ricevitore UK 948.

CARATTERISTICHE TECNICHE

Alimentazione:	a batteria, 9V c.c.
Corrente assorbita:	9 mA
Frequenza di trasmissione:	250 MHz
Distanza efficace: Fino a 30/50 mt (a seconda delle condizioni)	
Combinazioni in codice:	4094
Ingombro:	92 x 57 x 35 mm

REMOTE-CONTROL CODE TRANSMITTER

This transmitter forms part of a high-security remote-control system using coded pulses. Up to 4094 different code combinations are possible.

The system is ideal for opening gates or garage doors or as an alarm. The great working range is fully adequate for the applications envisaged. The transmitter is intended for use together with the receiver UK 948.

TECHNICAL DATA

Power supply	battery 9 VDC
Current drain	9 mA
Transmission frequency	250 MHz
Working range	up to 30/50 m (depending on conditions)
Number of code combinations	4094
Dimensions	92 mm x 57 mm x 35 mm

TRANSMETTEUR POUR TÉLÉCOMMANDE CODIFIÉS

Système de télécommande de grande sûreté à impulsions codifiées.

Jusqu'à 4094 possibilité de combinaisons codifiées. Excellent pour l'actionnement de grilles électriques, portes de garage, alarmes, etc. La portée est remarquable et convenable au but préfixé. Le transmetteur fonctionne en couple avec le récepteur UK 948.

CARACTÉRISTIQUES TECHNIQUES:

Alimentation:	à batterie, 9V c.c.
Courant absorbé:	9 mA
Fréquence de transmission:	250 MHz
Distance efficace: jusqu'à 30/50 m (selon les conditions)	
Encombrement:	92 x 57 x 35 mm
Combinaisons en code:	4094

SENDER FÜR KODIFIZIERTER FERNANTRIEB

Sicherheits-Fernantriebssystem mit kodifizierten Impulse. Bis 4094 kodifizierte Möglichkeiten. Bestens geeignet für den Antrieb von elektrischen Gittern, Garagetüren, Alarme usw. Die Leistung ist hoch und zum Zwecke bestens geeignet. Der Sender funktioniert mit dem Empfänger UK 948.

TECHNISCHE DATEN

Versorgung:	mit 9V Gleichstrom-Batterie
Stromverbrauch:	9 mA
Übermittlungsfrequenz:	250 MHz
Wirkungsdistanz:	bis 30/50 Meter (je nach Bedingungen)
Code-Möglichkeiten:	4094
Abmessungen:	92x57x35 mm

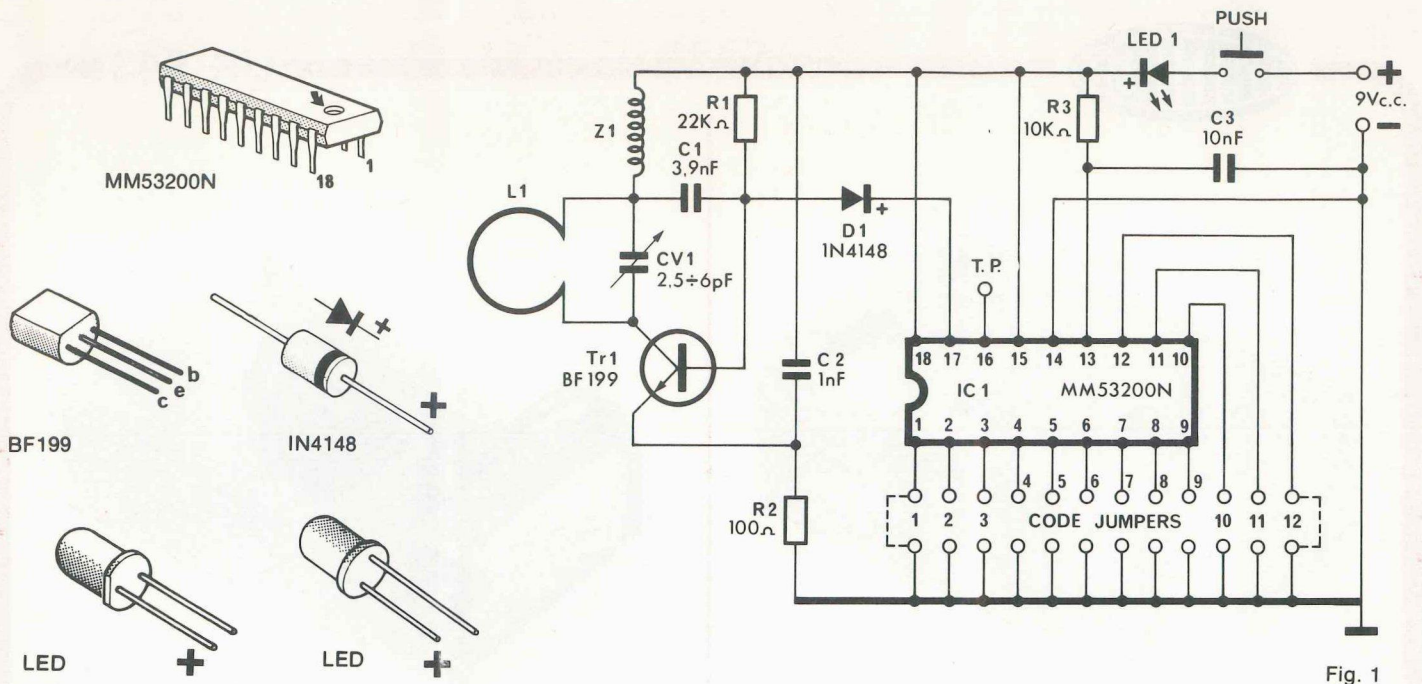


Fig. 1

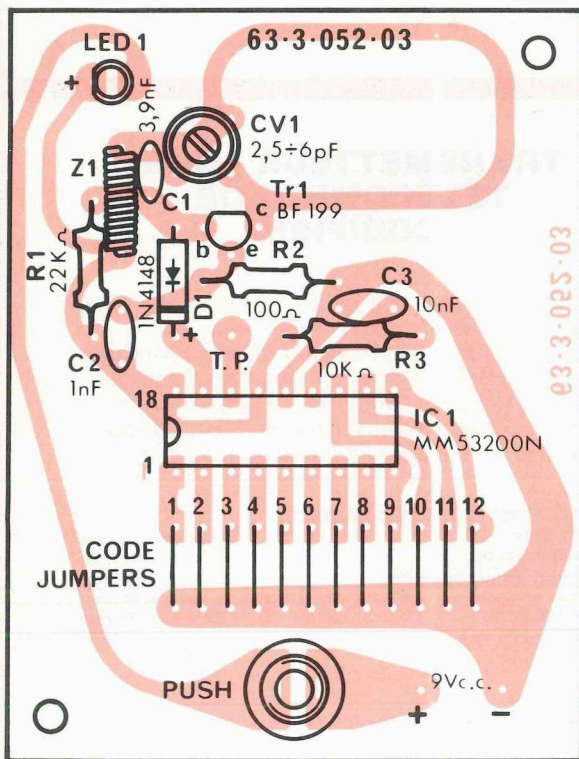


Fig. 2

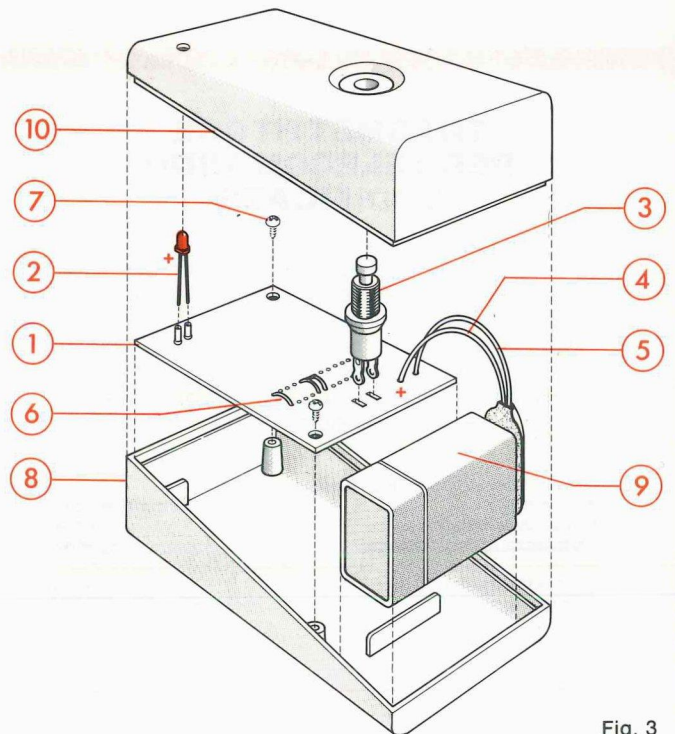


Fig. 3

COMPONENTS LIST

Qty.	Ref.	Description	Code
1	R1	22 KΩ resistor ± 5% 0,25W	17-0-223-23
1	R2	100 Ω resistor ± 5% 0,25W	17-0-101-23
1	R3	10 KΩ resistor ± 5% 0,25W	17-0-103-23
1	C2	1 nF ceramic capacitor ± 10% 50V	08-0-602-10
1	C3	10 nF polyester capacitor ± 10% 100V	04-1-310-38
1	C1	3,9 nF ceramic capacitor ± 10% 50V	08-0-064-56
1	CV1	2,5 ÷ 6 pF capacitive trimmer	60-0-056-00
1	Z1	impedance	59-3-052-10
1	D1	diode 1N4148	78-7-114-00
1	IC1	integrated circuit MM53200N	77-8-102-94
1	LED	Led Tll 209	78-5-145-00
3	—	pins	24-0-280-00
1	P.C.B.	printed circuit board	63-3-052-03
1	Tr1	Transistor BF 199	77-8-102-95
1	PUSH	red push-button	32-0-346-00
1	—	polarised socket	29-0-010-00
1	—	housing	62-3-052-08
cm 30	—	tinned copper wire Ø 0,7	12-0-280-00
2	—	2,9x6,5 self-tapping screw	40-0-007-04
1	—	package of solder	49-4-901-10

I motivi per affermare l'utilità di un telecomando di questo tipo sono molti. L'impiego principale è l'apertura a distanza di porte e cancelli senza dover uscire dall'automobile o da casa. I motivi di questa necessità non sono da ricercare solo nella pigrizia ma anche in obiettive esigenze.

Questo trasmettitore, con il suo ricevitore UK 948, forma un gruppo di concezione estremamente moderna, che impiega circuiti integrati appositamente progettati per questo scopo.

Il trasmettitore ha dimensioni ridotte, può essere portato comodamente in tasca, ed è privo di ingombranti antenne. La funzione di antenna è svolta da una spira ricavata sul circuito stampato.

Descrizione dello schema (figura 1)

Il cuore di questo apparecchio è il circuito integrato MM53200N (IC1). Si tratta di un chip MOS/LSI che provvede alla codifica o alla decodifica del segnale digitale destinato a modulare l'oscillatore Tr1.

IC1 ha le seguenti caratteristiche:

1. Lo stesso chip serve sia per la trasmittente che per la ricevente
 2. La stabilità dell'oscillatore non è critica
 3. L'interferenza con eventuali altri ricevitori presenti nelle vicinanze è praticamente da escludere, in quanto il circuito viene attivato dopo quattro volte la lettura delle parole in codice valide, che devono essere ricevute entro un intervallo di 64 ms.
- Il funzionamento del circuito integrato è il seguente: il circuito esplora in sequenza i dodici ingressi producendo una serie di impulsi che avranno livelli logici "0" oppure "1".

Questo codice è generato ad una velocità di un bit ogni 0,96 millisecondi, per cui l'intera parola durerà 11,52 ms, e tra le diverse parole ci sarà un impulso di reset ancora di 11,52 ms.

La frequenza dell'oscillatore di clock interno è di 100 kHz \pm 15%. Questa tolleranza è dovuta ai componenti esterni.

Quando l'integrato funziona da codificatore (piedino 15 a VDD) l'uscita si preleva al piedino 17. Un circuito RC applicato al piedino 13 (R3 - C3) determina la frequenza del clock interno.

Il chip trasmetterà una serie di impulsi codificati, con un impulso iniziale per la sincronizzazione. La codifica avviene con modulazione a durata d'impulso (PWM). Perciò un impulso stretto (durata 0,32 ms) corrisponderà ad un livello logico "0", ed un impulso lungo (durata 0,64 ms) corrisponderà ad un "1" logico. Ciascun piedino di codifica (1 ... 12) corrisponde ad un bit. Le combinazioni teoriche possibili saranno 2^{12} ossia 4096 che diventano utilizzabili 4094 in quanto la totale assenza o presenza di ponticelli non determina nessuna codifica. Si potranno predisporre mediante i ponticelli in filo "CODE JUMPERS" tenendo presente che l'assenza del ponticello corrisponderà ad un impulso breve, e la presenza del ponticello ad un impulso lungo. Il segnale codificato, disponibile al piedino 17, provvede al pilotaggio dell'oscillatore, il quale cessa di oscillare quando il lato caldo del circuito accordato viene mandato a massa tramite D1 nel momento in cui il piedino 17 si trova a livello basso. Il pulsante

"PUSH" attiva il trasmettitore collegando l'alimentazione ed accendendo il LED 1, indicando appunto che il trasmettitore è in funzione. L'irradiazione del segnale ad alta frequenza (250 MHz) avviene tramite la spira L1 incisa direttamente sul circuito stampato.

Montaggio

Non bisogna dimenticare alcune precauzioni per il montaggio dei circuiti VHF su circuiti stampati. Per evitare perdite di radiofrequenza la superficie isolante tra le piste deve essere sempre ben pulita, esente da tracce di unto o di disossidante di saldatura. Non dimenticare le consuete precauzioni riguardanti l'efficienza delle saldature e la necessità di non surriscaldare i componenti.

PRIMA FASE:

Montaggio dei componenti

sul circuito stampato (figura 2)

- Montare le resistenze R1, R2, R3
- Montare l'impedenza Z1
- Montare i condensatori ceramici a disco C1, C2, C3 e il compensatore CV1.
- Montare il diodo D1 osservando la polarità indicata dall'anello sull'involucro
- Inserire il circuito integrato IC1 facendo attenzione ad orientarlo con la tacca di riferimento disposta come nel disegno ed a non piegare nessun piedino.
- Montare il transistor Tr1. I piedini di emettitore, base e collettore devono inserirsi nei fori marcati e, b, c sul circuito stampato. Il transistor non va montato aderente alla superficie del circuito stampato, ma ad una distanza di circa 7 mm.

SECONDA FASE:

Montaggio finale (figura 3)

- Montare il LED (2) sugli ancoraggi disposti sul circuito stampato (1). Il terminale positivo, contrassegnato da + si trova in corrispondenza dello smusso praticato sull'involucro. I fili dovranno essere lasciati lunghi a sufficienza da permettere al LED di infilare la testa nel foro apposito ricavato nel coperchio (10).
 - Montare sul circuito stampato (1) il pulsante (3). Esso deve essere disposto perfettamente verticale, in modo che corrisponda al foro ricavato sul coperchio (10).
 - Collegare il filo rosso (4) della clip di batteria al punto + del circuito stampato (1).
 - Collegare il filo nero (5) della clip per batteria al punto - del circuito stampato (1).
 - Inserire i ponticelli di codifica (6) e saldarli. Il numero e la posizione di questi ponticelli dipenderà dalla codifica scelta. Comunque la disposizione dei ponticelli dovrà essere identica a quella del ricevitore UK 948.
 - Fissare il circuito stampato (1) al fondello (8) della scatoletta.
 - Collegare alla clip la batteria (9)
 - Chiudere a pressione la scatoletta con il coperchio (10)
- Per la taratura e la messa a punto di questo circuito consultare il foglio illustrativo del ricevitore in quanto si tratta di regolare il solo compensatore CV1 sulla medesima frequenza del ricevitore.

Les motifs pour affirmer l'utilité d'un télécommande de ce type sont plusieurs. L'emploi principal est l'ouverture à distance de portes et grilles sans devoir sortir de la voiture ou bien de la maison. Les motifs de cette nécessité ne sont pas à rechercher seulement dans la paresse, mais aussi dans des exigences objectives.

Ce transmetteur, avec son récepteur UK 948, forme un groupe de conception extrêmement moderne, qui emploie des circuits intégrés spécialement étudiés pour ce but. Le transmetteur a des dimensions très réduites, il trouve place même dans la poche parce que il ne possède pas des antennes encombrantes: une spire sur le circuit imprimé à la fonction d'antenne.

Description du schéma (figure 1)

La partie plus importante de cet appareil est le circuit intégré MM53200N (IC1). Il s'agit d'un chip MOS/LSI lequel codifie ou décode le signal digital destiné à moduler l'oscillateur Tr1.

IC1 a les suivantes caractéristiques:

1. Le même chip est employé soit pour le transmetteur que le récepteur.
2. La stabilité de l'oscillateur n'est pas critique.
3. L'interférence avec des éventuels autres récepteurs présents dans les alentours est pratiquement exclue, puisque le circuit vient activé après avoir reçu pour quatre fois les mots en codes valides, et qu'ils doivent être reçus dans un intervalle de 64 ms.

Le fonctionnement du circuit intégré est le suivant:

Le circuit explore en séquence les douze entrées en produisant une série d'impulsions qui auront des niveaux logiques "0" ou bien "1". Ce code est généré à une vitesse de 1 bit chaque 0,9 millisecondes, donc le mot entier aura une durée de 11,52 ms et entre divers mots il y aura une impulsion de reset d'encre 11,52 ms.

La fréquence de l'oscillateur du clock intérieur est de 100 kHz \pm 15%. Cette tolérance est due aux composants extérieurs.

Lorsque l'intégrateur fonctionne comme codificateur (broche 15 à VDD), la sortie se préleve à la broche 17. Un circuit RC monté sur la broche 13 (R3 - C3) détermine la fréquence du clock intérieur.

Le chip transmettra une série de impulsions codifiées avec une impulsion initiale pour la synchronisation. La codification avviene avec modulation à durée d'impulsion (PWM). Donc une impulsion étroite (durée 0,32 ms) correspondra à un niveau logique "0" et une impulsion longue (durée 0,64 ms) correspondra à "1" logique. Chaque point de codification (1 ... 12) correspond à 1 bit.

Les combinaisons théoriques possibles seront donc 2^{12} , soit 4096; utilisables 4094, parce que la complète absence ou présences de barrettes ne donne par lieu à codification.

L'on pourra predisposer des "CODE JUMPERS", au moyen de barrettes en tenant compte que l'absence de la barrette correspondra à une impulsion brève et la présence de la barrette à une impulsion longue.

Le signal codifié, disponible à la broche 17, fait piloter l'oscillateur, lequel cesse d'osciller lorsque la partie chaude du circuit branché vient connectée à la terre au moyen de D1, dans le moment où le point 17 se trouve au niveau faible.

Le poussoir "PUSH" met en action le transmetteur en branchant l'alimentation et en

allumant la LED 1, indiquant que le transmetteur est en fonction. Le rayonnement du signal à haute fréquence (250 MHz) avviene par la spire L1 gravée directement sur le circuit imprimé.

Montage

Il ne faut pas oublier certaines précautions pour le montage des circuits VHF sur les circuits imprimés. Pour éviter des pertes de radiofréquence la surface isolante entre les pistes doit être toujours bien propre, sans traces de graisse ou de désoxydants de soudures.

Ne pas oublier les usuelles précautions relatives à l'efficacité des soudures et la nécessité de ne pas surchauffer les composants.

Première phase:

Montage des composants sur le

circuit imprimé (figure 2)

- Monter les résistances R1, R2, R3
 - Monter l'impédance Z1
 - Monter les condensateurs céramiques à disque C1, C2, C3 et le compensateur CV1
 - Monter la diode D1 en observant la polarité indiquée sur le boîtier.
 - Insérer le circuit intégré IC1 en veillant à ce que l'encoche de repérage corresponde avec le signe concordant sérigraphié sur le circuit imprimé.
 - Monter le transistor Tr1 de manière que les sorties émetteur, base et collecteur viennent s'introduire dans les trous marqués e, b, c, sur le circuit imprimé.
- Le transistor ne doit pas être monté adhérent à la surface du circuit imprimé, mais à une distance d'environ 7 mm.

Deuxième phase:

Montage final (figure 3)

- Monter la diode LED (2) sur les picots disposés sur le circuit imprimé (1). Le terminal positif se trouve en correspondance du méplat pratiqué sur le boîtier de la diode. Les sorties devront être laissés suffisamment longs pour permettre au LED d'entrer dans le trou du couvercle (10).
 - Sur le circuit imprimé (1) monter le commutateur à poussoir (3). Celui-ci doit être disposé parfaitement vertical de façon qu'il corresponde au trou pratiqué sur le couvercle (10).
 - Connecter le fil rouge (4) de la clip pour batterie au point + du circuit imprimé (1).
 - Connecter le fil noir (5) de la clip pour batterie au point - du circuit imprimé (1).
 - Insérer les barrettes de codification (6) et les souder. Le numéro et la position de ces barrettes dépendra de la codification. Toutefois la disposition des barrettes devra être identique à celle du récepteur UK 948.
 - Fixer le circuit imprimé (1) au fond (8) du coffret.
 - Connecter la batterie (9) à la clip.
 - Fermer à pression la boîte avec le couvercle (10)
- Pour le tarage et la mise à point de ce circuit se référer à l'illustration du récepteur, puisqu'il s'agit de régler seulement le compensateur CV1 sur la même fréquence du récepteur.

A remote-control device of this kind can be useful for many reasons. The main application will be the opening of doors or gates without having to leave the car or the house, there being many practical reasons for such a facility other than simple laziness. The combination of this transmitter and the receiver UK 948 is an up-to-date design employing special-purpose integrated circuits. The transmitter is very small, permitting it to be carried in a pocket, and does not have an awkward antenna. Instead, the function of the antenna is taken over by a loop on the printed circuit.

CIRCUIT DESCRIPTION - fig. 1

The heart of the unit is an integrated circuit MM53200N (IC1). This is a MOSLSI chip for encoding or decoding a digital signal. In this transmitter application the digital signal will be used to modulate the oscillator Tr1.

The main features of the IC are:

1. It can be used in both transmitter and receiver
2. The stability of the oscillator is not a critical factor
3. Interference with other receivers nearby is practically nil, since the code word must be received in valid form four times in succession withing 64 ms.

The operation of the integrated circuit is as follows.

The twelve inputs are interrogated sequentially to produce a train of pulses having logic levels "0" or "1". The code is generated at the rate of one bit every 0.96 ms, giving a word length of 11.52 ms. Between each word a reset pulse, also 11.52 ms long, is introduced.

The frequency of the internal clock oscillator is 100 kHz \pm 15%, the tolerance being due to the external components. When the IC is being used as an encoder (pin 15 connected to VDD), the output signal is available at pin 17.

An RC network connected at pin 13 (R3-C3) fixes the frequency of the internal clock. The IC transmits a series of 12 coded pulses preceded by a synchronizing pulse. The coder uses the pulse-width-modulation technique (PWM). A narrow pulse (0.32 ms wide) corresponds to a logical "0" while a broad pulse (0.64 ms wide) corresponds to logical "1". Each of the coding pins (1 to 12) represents one bit of the code. There are therefore 2¹² different codes which are theoretically possible, ie 4096. In practice, the two codes all "1"s and all "0"s are not used because they both result in an uncoded signal. The wire CODE JUMPERS are used to select a code, bearing in mind that when no jumper is fitted a short pulse will be produced ("0") and when the jumper is fitted a long pulse will result ("1").

The coded output signal at pin 17 is used to control the oscillator.

The oscillations of this circuit will be inhibited whenever the high end of the tuned circuit is shorted to ground via diode D1 as a result of a logical "0" at pin 17.

The PUSH button starts the transmitter by connecting the power supply. The LED 1 also lights to indicate that the unit is transmitting.

The RF signal is radiated by the loop L1 etched directly onto the PCB. The transmission frequency is 250 MHz.

Die Gründe, welche die Nützlichkeit eines Fernantriebes beweisen, sind viele. Die Hauptanwendung bezieht sich auf die Fernöffnung von Türen und Gitter ohne vom Auto auszusteigen oder vom Hause auszukommen. Die Gründe dieser Notwendigkeit liegen nicht nur in der Faulheit sondern auch in sachlichen Bedürfnisse.

Dieser Sender bildet mit seinem Empfänger UK 948 eine moderne Gruppe unter Anwendung von integrierten Kreisen, welche extra zu diesem Zwecke projektiert wurden.

Die Abmessungen des Senders sind beschränkt, er kann in der Tasche getragen werden und verfügt über keine grosse Antenne. Eine Windung auf dem bedruckten Kreis hat die Funktion der Antenne.

Beschreibung des Schemas (figur 1)

Der wichtigste Teil dieses Apparates ist der integrierter Kreis MM53200N (IC1). Es handelt sich um ein Chip MOS/LSI, welches das, für das Modulieren des Oszillators Tr1 bestimmte Digitalsignal, kodifiziert oder annulliert.

IC1 hat folgende Eigenschaften:

1. Das gleiche Chip dient für den Sender als auch für den Empfänger. Die Stabilität des Oszillators ist nicht kritisch. Die Interferenz mit anderen sich in der Nähe befindlichen Empfänger ist praktisch auszuschliessen, da der Kreis durch 4 gültige Code-Wörter, welche in einem Zeitraum von 64 ms zu empfangen sind, aktiviert wird.

Die Funktionsweise des integrierten Kreises ist folgende: Der Kreis überprüft der Reihenfolge nach die 12 Eintritte und verursacht eine Impulsreihe mit logischen Niveau "0" oder "1". Dieser Code wird auf eine Geschwindigkeit von 1 bit jede 0,96 ms gebildet. Das ganze Wort wird deswegen 11,52 ms dauern und zwischen den verschiedenen Wörtern wird ein Reset-Impuls von weitere 11,52 ms frei gelassen. Die Oszillator-Frequenz des inneren clocks ist 100 kHz \pm 15%.

Diese Toleranz wird durch äussere Komponente verursacht.

Als der Integrator als Kodifizierer funktioniert (Stift 15 VDD) kommt der Austritt vom Stift 17. Ein RC Kreis beim Stift 13 (R3-C3) bestimmt die Frequenz des inneren clocks. Das Chip wird eine Serie von 12 kodifizierten Impulse mit einem Anfangsimpuls für die Synchronisierung übermitteln. Die Kodifizierung erfolgt mit Impulsdauer-Modulierung (PWM). Aus diesem Grunde wird ein kleiner Impuls (Dauer 0,32 ms) einem logischen Niveau "0" und ein langer Impuls (Dauer 0,64 ms) einem logischen Niveau "1" entsprechen. Jeder code-Stift (1 ... 12) entspricht 1. bit.

Die theoretischen möglichen Kombinationen werden 2¹² sein, d.h. 4096, verwendbar 4094, da die komplette Ab- oder Anwesenheit von Schaltdrähte keine Kodifizierung verursacht.

Mittels Schaltdrähte wird man "Code-Jumpers" vorsehen können unter Berücksichtigung, dass die Abwesenheit des Schaltdrahtes einem kurzen Impuls und die Anwesenheit des Schaltdrahtes einem langen Impuls entsprechen wird. Das kodifizierte Signal, beim Stift 17, steuert den Oszillator, welcher zu schwingen aufhört, als die heisse Seite des angeschlossenen Kreises durch D1 geerdet wird in dem Moment als der Stift 17 sich im unteren Niveau befindet.

Der Schalter "PUSH" aktiviert den Übermittler durch Anschluss der Speisung und beim Aufleuchten des LED 1. Der Übermittler ist somit in Betrieb. Die Fernwirkung des Hochfrequenz-Signal (250 MHz) erfolgt mittels der Wicklung L1, die direkt auf dem bedruckten Kreis eingeschnitten ist.

ASSEMBLY

Bear in mind that certain precautions must be observed when mounting VHF circuits on to printed circuit boards. To prevent radio frequency losses, the surface between the tracks must always be perfectly clean and free from any trace of grease or soldering deoxidant. Beware of overheating the components while at the same time ensuring that the solder joints are good.

STEP ONE assembling the PCB - fig. 2

- Mount resistors R1, R2 and R3.
- Mount impedance Z1.
- Mount ceramic disc capacitors C1, C2 and C3, and variable capacitor CV1.
- Observing the polarity indicated by its case marking, mount diode D1.
- Taking care to bend none of its pins, and orienting the reference notch as shown in the figure, mount integrated circuit IC1.
- Mount transistor TR1 some 7 mm proud of the PCB surface. Ensure that the emitter, base and collector terminals are correctly inserted through the holes marked e, b and c, respectively.

STEP TWO completing the assembly - fig. 3

- Observing that the positive terminal, marked +, corresponds to the chamfer on its case, mount the LED (2) on the terminal pins provided on the PCB. Leave the LED terminals of sufficient length that its head will engage in the hole prepared for it in the cover (10).
- Mount the pushbutton (3) on the PCB (1). This mounting must be precisely vertical so that the pushbutton corresponds to its hole in the cover (10).
- Connect the red wire (4) of the battery clip to the point marked + on the PCB (1).
- Connect the black wire (5) of the battery clip to the point marked - on the PCB (1).
- Insert the code jumpers (6) and solder in place. The number and position of these jumpers will depend on the code selected. However, the arrangement must be the same as that for receiver UK 948.
- Assemble the completed PCB (1) to the base of the box (8).
- Attach the battery clip to the battery (9).
- Snap on the cover (10) to close the box.

To set up and calibrate this circuit, consult the descriptive leaflet for the receiver: in fact all that is required is to set the variable capacitor CV1 to the same frequency as the receiver.

Montage:

Für die Montage der VHF Kreise auf bedruckte Kreise sind einige Vorsichtsmassnahmen zu treffen.

Um Verluste von Radiofrequenzen zu vermeiden soll die Isolieroberfläche zwischen den Bahnen immer sehr sauber sein, ohne Spuren von Fett oder Schweiss-Entsäurungsmittel. Die nötigen Vorsichtsmassnahmen bezüglich Schweissnähte treffen. Die Überhitzung der Komponente soll auch vermieden werden.

ERSTE PHASE: Montage der Komponente auf den bedruckten Kreis (Figur 2)

- Widerstände R1, R2, R3 montieren.
- Impedanz Z1 montieren.
- Die Scheibe-Keramikkondensatore C1, C2, C3 und den Kompensator CV1 montieren.
- Die Diode D1 unter Berücksichtigung der Polarität des Ringes auf der Schutzhülle montieren.
- Den integrierten Kreis IC1 einschalten unter Beachtung des Bezugseinschnittes gemäss Zeichnung und ohne jeglichen Stift zu biegen.
- Den Transistor Tr1 montieren. Die Stifte des Emitters, die Grundlage und der Sammler müssen in den Löchern e, b, c, auf den bedruckten Kreis eingeschaltet werden.

Der Transistor soll nicht festhaltend an die Oberfläche des bedruckten Kreises montiert werden, sondern auf eine Distanz von ca. 7 mm.

ZWEITE PHASE: Endmontage (Figur 3)

- LED (2) auf die Anker des bedruckten Kreises (1) montieren. Die positive Endklemme mit + gekennzeichnet befindet sich beim Abstumpf auf der Schutzhülle. Die Drähte sollen genügend lang gehalten werden, damit das LED in das geeignete Deckel-Loch (10) eingeführt werden kann.
- Auf den bedruckten Kreis (1) den Schalter (3) montieren. Dieser soll perfekt senkrecht angeordnet werden, so dass er dem Deckelloch (10) entspricht.
- Den roten Draht (4) des Batterieclips zum Punkt + des bedruckten Kreises (1) anschliessen.
- Den schwarzen Draht (5) des Batterieclips zum Punkt des bedruckten Kreises (1) anschliessen.
- Die Kodifizierung-Schaltdrähte (6) anschliessen und sie schweissen. Die Nummer und die Position dieser Schaltdrähte wird von der gewählten Kodifizierung abhängen.
- Die Anbringung der Schaltdrähte soll jedoch identisch derselben des Empfängers UK 948 sein.
- Den bedruckten Kreis (1) auf der Endscheibe (8) der Schachtel fixieren.
- Die Batterie (9) an das clip anschliessen.
- Mit dem Deckel (10) die Schachtel schliessen.

Für die Einstellung und Regelung des Kreises, die Abbildungen des Empfängers folgen, da es sich um der Einstellung des Kompensators CV1 auf der gleichen Frequenz des Empfängers handelt.