

# Hobby skoop

NIEUWS VOOR HOBBYISTEN EN RADIO-AMATEURS



NR. 20 - OKTOBER 1977

**PHILIPS**



# technische boeken komen van kluwer



*D.J.W. Sjobbema*

## **Componenten**

Ondanks de snelle opkomst van de geïntegreerde schakelingen blijven de conventionele elektronica-componenten als weerstanden, condensatoren en halfgeleiders een belangrijke rol spelen. De auteur behandelt

van de meest voorkomende componenten zowel de opbouw en de eigenschappen als de toepassing en het gedrag in elektronische schakelingen. In een apart hoofdstuk komen de geïntegreerde schakelingen aan de orde. Ook wordt ruime aandacht besteed aan de interpretatie van de technische gegevens in diverse catalogi.

Een greep uit de inhoud:

Draad en kabel;  
Veiligheden; Lineaire  
weerstanden; Niet-lineaire  
weerstanden;  
Condensatoren;  
Reed-relais; De kristaldiode;  
De transistor; Geïntegreerde  
schakelingen; De thyristor;  
Veldeffecttransistors;  
Elektronenbuizen.

ISBN 90 2010 736 4  
prijs f 27,75 (excl.  
verzendingkosten). Ook  
verkrijgbaar via de boekhandel

**Bestelbon.** In open enveloppe zenden aan:

**kluwer technische boeken bv**

Antwoordno. 7  
Deventer

..... ex. Componenten – D.J.W. Sjobbema  
ISBN 90 2010 736 4 prijs f 27,75 (excl. verzendingkosten)

Naam: \_\_\_\_\_ Functie: \_\_\_\_\_

Straat: \_\_\_\_\_ Datum: \_\_\_\_\_

Woonplaats: \_\_\_\_\_ Handtekening: \_\_\_\_\_

H.S. 1

## kluwer technische boeken





# Hobby skoop

## NIEUWS VOOR HOBBYISTEN EN RADIO-AMATEURS

Uitgave van Philips Nederland B.V. waarin nieuwe ontwikkelingen in de elektronica die interessant zijn voor amateurs en hobbyisten, gepubliceerd worden.

Onder meer wordt aandacht besteed aan nieuwe toepassings- en combinatiemogelijkheden van Philips onderdelenpakketten.

Deze uitgave verschijnt vier maal per jaar en is gratis verkrijgbaar bij de speciaalzaken in elektronica-onderdelen.

Toezending per post kan uitsluitend geschieden na storting of overschrijving van f 5,- per vier nummers op postrekening 1143600 t.n.v. Philips Nederland B.V. te Eindhoven, onder vermelding van: abonnement Hobbyskoop. Adreswijzigingen worden verwerkt indien de verbeterde adresband wordt geretourneerd. Correspondentie betreffende de inhoud van Hobbyskoop kunt u richten aan Philips Nederland B.V., Redactie Hobbyskoop, Boschdijk 525, VB 1-36, Eindhoven.

Als u technische problemen heeft of aanvullende informatie wilt, kunt u schrijven of bellen naar Philips Nederland B.V., Gagelstraat gebouw GC 150, Eindhoven (Tel. 040-757479).

De abonnementsadministratie van Hobbyskoop is telefonisch bereikbaar onder nummer 040-782652. Het adres is: Philips Nederland B.V., Administratie Hobbyskoop, Boschdijk 525, VB 1-34, Eindhoven.

Voor algemene informatie over het Philips hobbyprogramma kunt u schrijven of bellen naar Philips Nederland B.V., afdeling Bouwdozen VB 11-6, Eindhoven (Tel. 040-782427).

### INHOUD

	pag.
Nieuwe onderdelenpakketten	4
Theorie voor hobbyisten (VIII)	8
Microfoons (II)	12
Nieuwe serie experimenteerdozen	16
Nieuwe luidsprekers	18
Tips van lezers voor lezers	19
Telefoon meeluisterversterker	20
Nieuwe boeken	22



## Bij de omslagfoto en verder

De microfoon. Vrijwel altijd het begin van de keten van elektronische geluidsoverdracht. Een uiterst belangrijke schakel dus in de totale keten. In een tweede artikel over dit instrument wordt in het bijzonder aandacht besteed aan de richtingsgevoeligheid.

Ook over de microfoon gaat de annoncering van een nieuw elektret microfoonelement, waarmee een gunstig geprijsde kwaliteitsmicrofoon kan worden gemaakt.

Staat de microfoon aan het begin van de keten, aan het einde vinden we de luidspreker of de telefoon. Aan de laatste besteden we aandacht in een artikel over een meeluisterversterker en in het verhaal „Stiekem meeluisteren” aan een schakeling voor aansluiting van een hoofdtelefoon. Er zijn weer verscheidene nieuwe onderdelenpakketten te vermelden, onder meer voor een complete stereoversterker. Ook de serie EE-dozen wordt nog geregeld uitgebreid, hetgeen we bij „speelgoed van het jaar” ook wel mogen verwachten.

Ons vervolgverhaal „Theorie voor Hobbyisten” voert u verder in de geheimen van de transistorstechniek. 't Wordt al een beetje pittig en zonder kennis van het voorafgaande doet u er goed aan de vorige Hobbyskoopnummers nog maar eens te raadplegen.

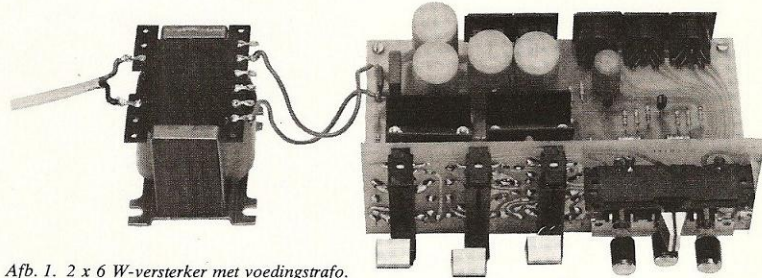


# NIEUWE ONDERDELENPAKKETTEN

De technici van het laboratorium waar alle onderdelenpakketten worden ontwikkeld, hebben bepaald niet stil gezeten. Er gaat geen nummer van Hobbyskoop de deur uit, of we kunnen enkele nieuwe pakketten aankondigen. Zo ook in dit nummer. Er is een complete stereoversterker met tweemaal 6 W uitgangsvermogen, uitgerust met geïntegreerde schakelingen. Verder is er een schakeling met „aanraaktoetsen”, zoals ook wel toegepast bij radio en televisie, die kan worden gebruikt in combinatie met FM-afstemeenheden die voorzien zijn van diodeafstemming. En tenslotte is er een hele nieuwe reeks luidsprekerscheidingsfilters, kleiner dan de oude maar met betere eigenschappen en hogere belastbaarheid. Inmiddels zitten ze in het ontwikkelingslab nog steeds niet stil. In het volgende nummer van Hobbyskoop zullen we ongetwijfeld weer nieuwe uitbreidingen van de reeks onderdelenpakketten aankondigen.

## Een complete stereoversterker met IC's NL 3410

De NL 3410 is een geheel complete stereoversterker met een uitgangsvermogen van tweemaal 6 watt, ruim voldoende om een riant woonvertrek te bespelen. Het pakket bevat alles wat nodig is om de complete stereoversterker te bouwen, met uitzondering van een kast: twee geïntegreerde schakelingen (voor elk kanaal één), alle weerstanden en condensatoren, montageplaatjes, transistors (voor de ingangsversterkers), ingangs- en luidsprekerbussen, druktoetschakelaars, een zekeringhouder met zekering, een netsnoer en tinsoldeer. De versterker is bijzonder eenvoudig te monteren en er kan ook bijna niets fout gaan. De bedrading is beperkt tot die van de voeding en enkele doorverbindingen op de druktoetschakelaar. Alle andere bedrading is „gedrukt” op de montageplaten. Ook de ingangs- en luidsprekerbussen, de schuifregelaars voor volume-, toon- en balansregeling en de druktoetschakelaars



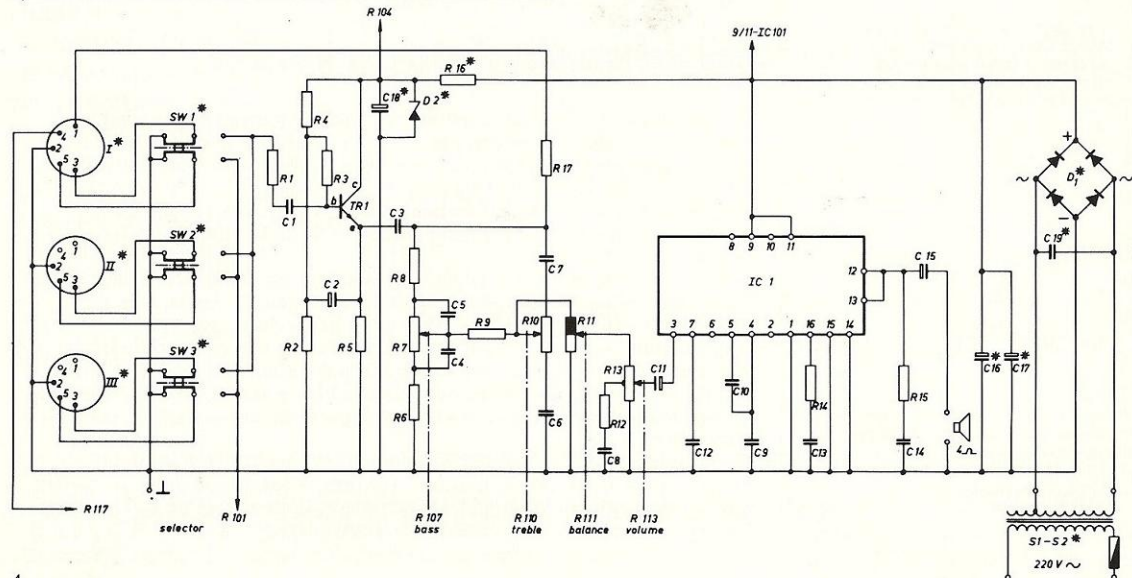
Afb. 1. 2 x 6 W-versterker met voedingstrafo.

worden rechtstreeks op de montageplaatjes gesoldeerd, wat niet alleen erg snel en gemakkelijk monteert, maar ook vergissingen voorkomt. Bovendien is de gemonteerde versterker erg compact en kan hij op eenvoudige wijze in een passende kast worden ondergebracht.

De gebouwde versterker heeft drie ingangen waarop bijvoorbeeld een platenspeler met standaardtoonopnemer, een afstemeenheid en een band- of cassette recorder

kunnen worden aangesloten. De gewenste ingang wordt gekozen door middel van de druktoetschakelaars op de montageplaat. Afbeelding 2 toont het schema van één kanaal van de nieuwe stereoversterker. TR1 fungeert als voorversterker. De bovenste ingangsbuis is bestemd voor het aansluiten van een recorder. Via R17 (en R117) is een signaal beschikbaar wanneer op één van de andere ingangen een platenspeler of een afstemeenheid is aangesloten. Dat stereo-

Afb. 2. Schema van een kanaal van de nieuwe stereoversterker NL 3410





signaal kan worden gebruikt om op te nemen op de band- of cassette recorder. Dat voorkomt het omsteken van de stekers als u een plaat of een radioprogramma wilt opnemen.

Ondanks de voorversterker met transistor TR<sub>1</sub> is geen van de drie ingangen gevoelig genoeg voor het aansluiten van een HiFi-opnemer of een microfoon. Als u die toch wilt aansluiten, is een extra voorversterker nodig. Die vindt u beschreven in het artikel „Toonopnemer-voorversterker voor ongevoelige versterkers” in een volgend nummer van Hobbyskoop.

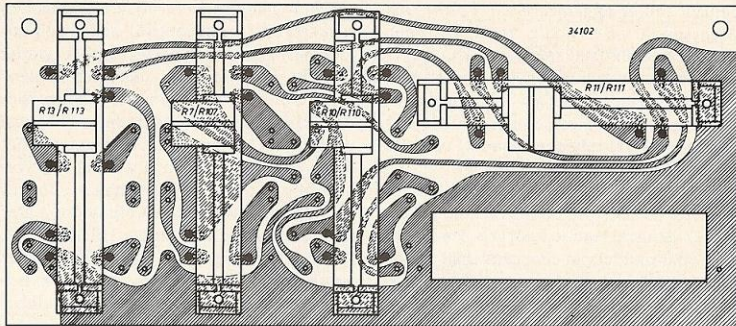
De versterker is voorzien van afzonderlijke schuifpotentiometers voor hoge en lage tonen. Hoog en laag kunnen zowel worden verzwakt als extra versterkt.

Op de versterker moeten luidsprekers met een impedantie van 4 ohm worden aangesloten, die een totale belastbaarheid van ten minste 6 W dienen te hebben. Als de impedantie van de luidsprekers hoger is (bij voorbeeld 8 ohm), neemt het vermogen dat de versterker levert af, maar verder valt geen schade te vrezen. Een lagere luidsprekerimpedantie dan 4 ohm is echter niet toegestaan.

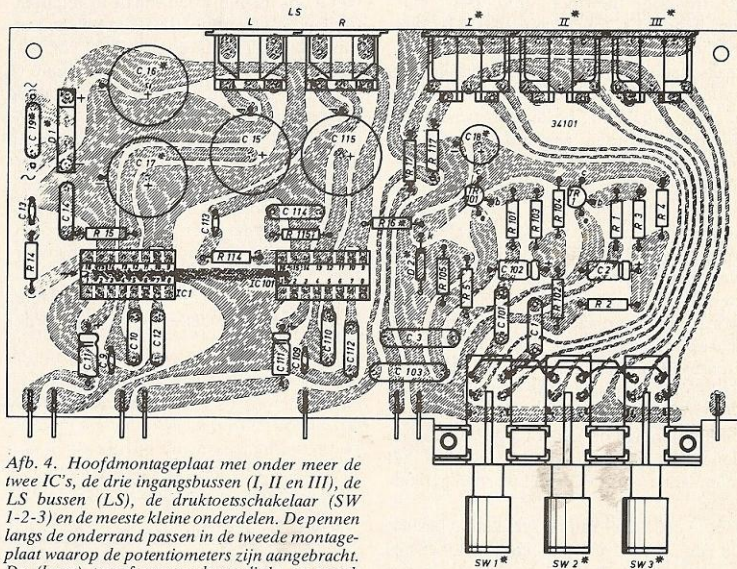
Gezien de kwaliteit van de versterker is het gebruik van goede luidsprekers voor het hele toengebied gerechtvaardigd, bij voorbeeld type AD 7063/M4, hoewel ook een luidsprekercombinatie, met afzonderlijke luidsprekers voor hoge, lage en/of midden-tonen, niet zal misstaan. In het boekje „Luidsprekerbehuizingen voor zelfbouw” staat een groot aantal passende luidsprekercombinaties.

#### Aanraakschakelaar voor afstemeenheden met diode-afstemming NL 1319

Elke afstemkring bestaat uit een condensator en een spoel, die samen de frequentie bepalen waarop de kring is afgestemd. Dat afstemmen kan dus op twee manieren plaats vinden: door verandering van de capaciteit óf door verandering van de zelfinductie van de spoel. Nog niet zo lang geleden waren daarom alle afstemeenheden uitgerust met een mechanische variabele condensator die door middel van snaren kon worden verdraaid. Bij FM-afstemeenheden kon men ook de tweede methode aantreffen: eveneens door middel van snaartjes werden dan kerntjes in en uit de spoeltjes geschoven, waardoor de zelfinductie gevarieerd kon worden. In beide gevallen was een tamelijk ingewikkelde constructie met snaren en wieltjes nodig om verdraaiing van de afstemknop om te zetten in verdraaiing van de afstemcondensator of verschuiving van de spoelkernen en om een wijzer langs een afstemschaal te bewegen. Het spreekt vanzelf dat de afstand tussen de



Afb. 3. Montageplaat met de vier schuifpotentiometers volume, hoog, laag en balans. Aan de achterzijde (hier niet zichtbaar) zijn nog een aantal kleine onderdelen aangebracht. Het rechthoekige gat laat de knoppen van de schakelaar door.



Afb. 4. Hoofdmontageplaat met onder meer de twee IC's, de drie ingangsbussen (I, II en III), de LS bussen (LS), de druktoetschakelaar (SW 1-2-3) en de meeste kleine onderdelen. De pennen langs de onderrand passen in de tweede montageplaat waarop de potentiometers zijn aangebracht. De (losse) transformator komt links en wordt aangesloten op de twee punten (∞) aan weerszijden van C 19.

afstemeenheid en de afstemknop niet te groot kon zijn. Sinds enkele jaren zijn er echter zogenaamde capaciteitsdioden beschikbaar die de prettige eigenschap hebben dat de capaciteit afhankelijk is van de gelijkspanning die tussen de „platen” staat. Van deze afstemdioden wordt in moderne FM-afstemeenheden gebruik gemaakt. Dat biedt enkele interessante mogelijkheden, hoewel het niet wil zeggen dat de ontvangstkwaliteit van de oudere tuners met mechanische afstemming hoeft onder te doen voor die met „elektronische” afstemming. Bij elke zender waarop we willen afstem-

men hoort een bepaalde capaciteit, dus een bepaalde spanning op de capaciteitsdioden. Die „afstem”-spanning kan op verschillende manieren worden verkregen. Het eenvoudigste is een normale schuif- of draaipotiometer die bij voorbeeld is aangesloten tussen massa en een punt met een spanning van 25 V. Als deze potentiometer wordt verschoven of verdraaid, varieert de spanning op de loper tussen 0 en 25 V. Bij elke stand van de potentiometer hoort nu een bepaalde spanning, dus een bepaalde afstemfrequentie en we kunnen de potentiometer dus voorzien van een schaal die meteen de frequentie of de zenderindeling aangeeft.

Het grote voordeel van deze methode is dat de afstempotentiometer in feite overal kan worden geplaatst waar het ons uitkomt doordat hij niet gebonden is aan de monta-



geplaat van de afstembaarheid. Er zijn ook geen snaren meer nodig, tenzij men een gewone afstemschaal met een wijzer prefeert. Maar zelfs in dat geval is snaaraandrijving veel eenvoudiger en kunnen afstemschaal en afstembaarheid willekeurig ten opzichte van elkaar en zodig op grote afstand worden geplaatst.

Het is nu ook mogelijk met een instelpotentiometer de afstemspanning in te stellen die bij een bepaald station hoort en deze spanning door middel van een schakelaar aan de afstembaarheid toe te voeren. Als we de schakelaar „in” zetten is de tuner meteen goed afgestemd. Met drie of vier van deze combinaties kunnen we dan op drie of vier „voorkeurstations” afstemmen.

Als we zover zijn, kunnen we ook de mechanische schakelaars nog vervangen door elektronische die door „tiptoetsen” worden bediend („touch control”). Op deze methode is de werking van de nieuwe aanraakschakelaar gebaseerd, die sinds kort als onderdeelpakket NL 1319 verkrijgbaar is. Deze schakeling bestaat uit twee delen die beide worden gemonteerd op twee printplaatjes (in totaal dus vier montageplaatjes, waarvan één hulpplaatje met connector). Montageplaatje 1319 PC dient voor het monteren van vier meerslagenpotentiometers („multiturn”-potmeters) waarmee nauwkeurig kan worden afgestemd op de voorkeurstations. Verder wordt op dit plaatje een geïntegreerde schakeling gemonteerd die dienst doet als elektronische schakelaar en de spanning van de gekozen instelpotentiometer doorgeeft aan de afstembaarheid. Dit plaatje kan na de montage op eenvoudige wijze in de connector worden gestoken die op het hulpplaatje 4507 PC moet worden gemonteerd.

Het tweede deel van de schakeling bestaat uit een „mat zilver” paneeltje met vier tiptoetsen (4520 PC), elk voorzien van een lampje dat de gekozen tiptoets verlicht, plus een montageplaatje met een andere geïntegreerde schakeling en wat kleine onderdelen (4518 PC). Beide laatste worden door middel van connectors met elkaar verbonden.

De IC op plaatje 4518 PC zorgt ervoor dat bij het aanraken van één van de tiptoetsen het corresponderende lampje gaat branden en dat de IC op plaatje 1319 PC opdracht krijgt de juiste potentiometer in te schakelen.

Als de aanraakschakelaar klaar is en is aangesloten op de FM-afstembaarheid (die natuurlijk wel moet werken met diodeafstemming), moet hij worden afgestemd op de voorkeurstations van uw keuze. Meestal zullen de eerste drie tiptoetsen worden gebruikt voor Hilversum 1, 2 en 3. Raak dan de eerste tiptoets aan zodat het lampje

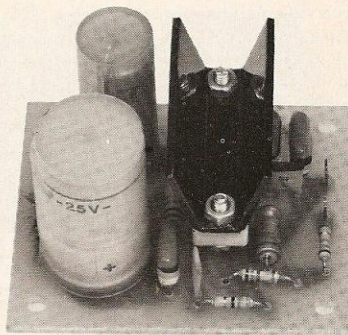
erachter gaat branden (bij het inschakelen schakelt de „touch control” zelf al een tiptoets in). Draai vervolgens aan het knopje van de bijbehorende meerslagenpotentiometer totdat u Hilversum 1 heeft gevonden (kijk in de omroepgids op welk kanaal u dit station het beste kunt ontvangen in het deel van het land waar u woont). Vervolgens raakt u de tweede tiptoets aan en stemt met de bijbehorende instelpotentiometer af op Hilversum 2 (overdag Hilversum 4). Zo kunt u met één NL 1319 maximaal vier voorkeurstations instellen. Het is ook mogelijk om twee of meer NL 1319 met elkaar te koppelen om zodoende acht of meer voorkeuzenders in te stellen. De meerslagenpotentiometers zijn voorzien van rode wijzertjes die de plaats van het ingestelde kanaal aangeven.

Het is ook mogelijk één van de instelpotentiometers ongebruikt te laten en de aansluitpunten daarvan door middel van soepele draden te verbinden met een draai- of schuifpotentiometer van dezelfde waarde die u op het voorpaneel van de tuner monteert. Met drie van de tiptoetsen kunt u dan afstemmen op de door u gekozen voorkeurstations en met de vierde tiptoets schakelt u deze potentiometer in, zodat u over de hele band kunt afstemmen. U kunt deze potentiometer zelfs van een kanaalindeling voorzien.

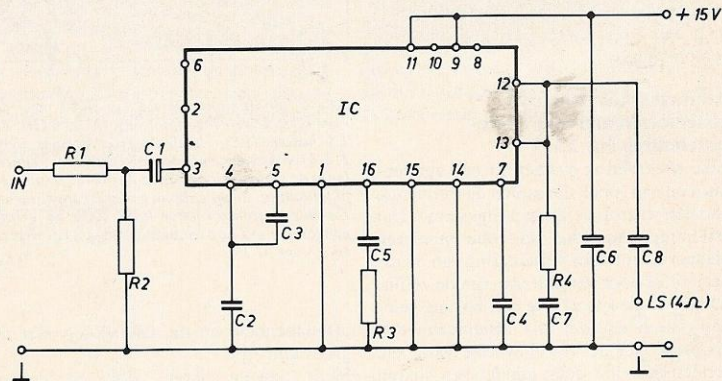
De aanraakschakelaar kan met de afstemeenheid en eventueel een (gestabiliseerde)

voedingseenheid in een kastje worden ondergebracht. Het paneeltje met de tiptoetsen moet op een goed bereikbare en zichtbare plaats aan de buitenkant komen. Het paneeltje met de meerslagenpotentiometers kan ergens binnenin worden gemonteerd, maar door de constructie („wrijfknoppen” en rode wijzertjes) is het ook mogelijk dit paneeltje zichtbaar en goed bereikbaar te plaatsen.

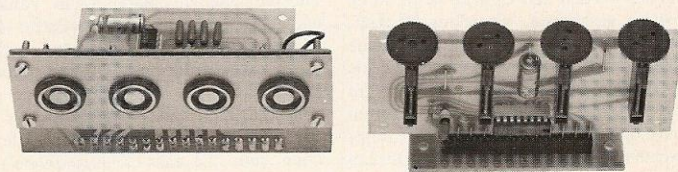
De complete aanraakschakelaar, waarvan het schema in afbeelding 5 is weergegeven, ziet er nogal ingewikkeld uit. Het lijkt echter erger dan het is. Als u nauwgezet de uitvoerige handleiding volgt, is succes verzekerd.



Afb. 5. Mono-eindversterker NL 3408.

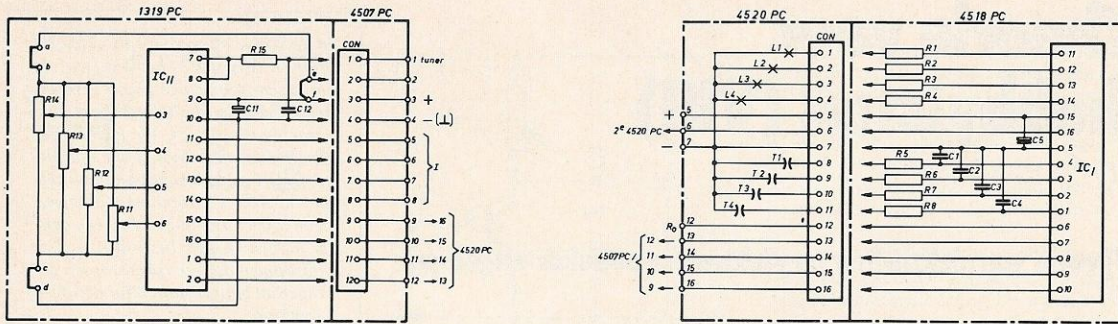


Afb. 6. Schema van mono-eindversterker NL 3408.



Afb. 7. Aanraakschakelaar met afstemeenheid.





Afb. 8. Aanraakschakelaar NL 1319.

### 6 W IC-eindversterkermodule NL 3408

Het komt nogal eens voor dat men alleen maar een eindversterker nodig heeft, bij voorbeeld als „sluitstuk” van een intercom of om te combineren met een voorversterker naar eigen ontwerp. Daarom zijn er in het Philips programma verscheidene onderdelenpakketten voor mono-eindversterkers, zoals de NL 3407 (4...11 watt), de NL 3402A (2 watt) en de NL 6833 (1 watt) enz. Aan deze serie is nu de NL 3408 toegevoegd, die een vermogen van 6 watt kan leveren aan een luidspreker met een impedantie van 4 ohm. Alle „actieve” onderdelen, zoals transistors, en een groot deel van de „passieve” onderdelen (weerstand en condensatoren) zijn ondergebracht in één geïntegreerde schakeling van het type TDA 1004, dezelfde die wordt toegepast in de complete stereoversterker NL 3410 die wij hiervoor hebben beschreven. In afbeelding 6 is het schema van de eindversterkermodule NL 3408 weergegeven.

De eindversterker moet worden gevoed met een spanning van 15 volt en neemt dan bij vol vermogen 655 mA op.

Vrijwel altijd zal er een voorversterker voorafgaan aan de eindversterker. Een groot voordeel van de NL 3408 is dat hij op een grote verscheidenheid van voorversterkers kan worden aangesloten. De ingangsgevoeligheid bedraagt, afhankelijk van de waarde van de ingangsweerstanden (zie de handleiding), 18 tot 250 mV bij een ingangsimpedantie van 20 tot 60 kΩ. Heel geschikt als voorversterker is bij voorbeeld de R 6905, al dan niet gevolgd door een toonregeleenheid (R 6903) of een ruis- en dreunfilter (R 6913). Een andere geschikte voorversterker is de NL 3403, een stereotoonopnemerversterker.

Voor stereoweergave zijn natuurlijk twee eindversterkers NL 3408 nodig. De voeding moet dan maximaal 1,3 A bij 15 V kunnen leveren, plus de stroom die nodig is voor de voorversterkers.

### Zes nieuwe luidsprekerscheidingsfilters

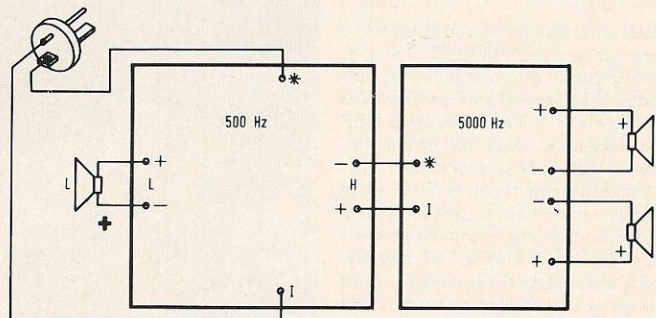
Voor werkelijke kwaliteitsweergave is het noodzakelijk dat verschillende luidsprekers worden gebruikt voor het weergeven van hoge en lage tonen of, nog beter, hoge, lage en midden tonen. Elke luidspreker hoeft dan maar een beperkt deel van het toonspectrum weer te geven, namelijk dat deel waarvoor hij speciaal ontwikkeld is. Het spreekt vanzelf dat bij voorbeeld een lagetonenluidspreker de lage tonen beter weergeeft dan een luidspreker waarvan verwacht wordt dat hij ook de hoge tonen met een redelijke kwaliteit reproduceert. Om te voorkomen dat een luidspreker in zo'n tweeweg- of driewegcombinatie signalen krijgt aangeboden met frequenties die hij niet optimaal kan weergeven, zijn luidsprekerscheidingsfilters nodig. Die zorgen ervoor dat iedere luidspreker precies die frequenties krijgt aangeboden waarvoor hij is opgesteld. Het Philips programma onderdelenpakketten omvat dan ook sinds jaar en dag een aantal scheidingsfilters.

Door het voortdurend toenemen van het uitgangsvermogen van geluidsversterkers, en daarmee van de belastbaarheid van luidsprekercombinaties, bestond behoefte aan filters die grotere vermogens kunnen schei-

den. En omdat er dus toch nieuwe filters ontwikkeld moesten worden, is van de gelegenheid gebruik gemaakt om de modernste spoelen en condensatoren toe te passen. Daardoor hebben de filters uitstekende elektrische eigenschappen. Een voordeel is ook dat ze kleiner zijn dan de vroegere filters. Bovendien zijn de vier eerste filters uit de tabel goedkoper dan hun voorgangers. Ook de laatste twee zijn relatief goedkoper dan respectievelijk NL 7141 en NL 7181 als men rekening houdt met de grotere belastbaarheid. De nieuwe NL 8102 is ook goedkoper dan het oudere speciale 100 W-filter NL 8101.

Doordat de nieuwe 500-Hz-filters een grotere belastbaarheid hebben kunnen nu driewegfilters worden samengesteld van een hoge kwaliteit en met een continu-belastbaarheid tot 100 W (doordat de meeste energie in de lage tonen zit, is de belastbaarheid van het „lage” filter bepalend voor de belastbaarheid van het samengestelde driewegfilter). In afbeelding 6 is zo'n driewegfilter getekend, dat is samengesteld uit een NL 8102 (500 Hz) en een NL 8111 (5000 Hz), of respectievelijk NL 4102 en NL 4111 voor 4 ohm-luidsprekersystemen.

(Slot op pagina 10).



Afb. 9. Blokschema NL 8111.



# Theorie voor hobbyisten (VIII)

## Theorie van elektriciteit en elektronica populair uitgelegd

### Drie manieren om een transistor te gebruiken

De transistorschakelingen die we in de vorige aflevering zijn tegengekomen, waren zogenaamde geaarde-emitterschakelingen. In afbeelding 1 hebben we zo'n schakeling, ontdaan van alle franje, nog eens getekend. De schakeling ontleent zijn naam aan het feit dat de emitter verbonden is met de „aarde” ofwel de massa van de schakeling, aangegeven met  $\perp$ .

We hebben gezien dat de ingangsspanning wordt aangesloten tussen basis en emitter en dat de versterkte uitgangsspanning wordt afgenomen tussen collector en emitter. Ingang en uitgang hebben de emitter-aansluiting dus gemeenschappelijk. Daarom wordt deze schakeling ook wel gemeenschappelijke-emitterschakeling genoemd. In beide gevallen is de afkorting GES, dus dat kan geen verwarring geven. Het is echter ook mogelijk de ingangsspanning aan te leggen tussen emitter en basis en de uitgangsspanning af te nemen tussen collector en basis, zoals in afbeelding 2 is getekend. De basis is in dit geval geaard en om voor de hand liggende redenen noemen we deze schakeling geaarde- of gemeenschappelijke-basisschakeling, afgekort tot GBS. Deze schakeling wordt niet veel gebruikt en we zullen er dan ook niet te veel over zeggen.

De derde mogelijkheid om een transistor te schakelen is weergegeven in afbeelding 3. Dit is de geaarde- of gemeenschappelijke-collector schakeling afgekort tot GCS. De schakeling lijkt bedrieglijk veel op de GES van afbeelding 1, maar bij nadere beschouwing blijkt dat de collector direct met de voedingsspanning (in dit geval de +) en via de condensator met massa is verbonden terwijl de emitter juist van massa gescheiden is door een weerstand. De ingangsspanning wordt aangesloten tussen basis en massa, dus tussen basis en collector, en de uitgangsspanning wordt afgenomen tussen emitter en massa, dus tussen emitter en col-

lector (de collector is immers via de condensator met massa verbonden).

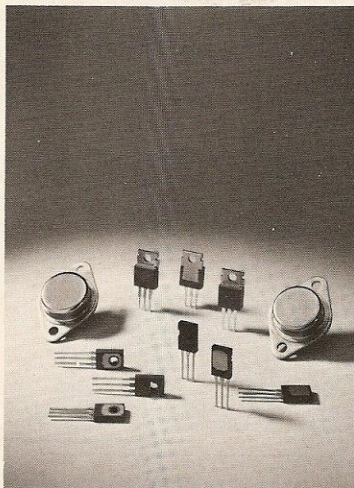
Deze schakeling wordt daarom ook wel emittervolger genoemd.

Het meest opmerkelijke van deze schakeling is dat zij niet versterkt; de ingangsimpedantie is hoog en de uitgangsimpedantie laag.

Hoewel een emittervolger de ingangsspanning niet versterkt, wordt hij toch veel gebruikt om er zwakke signaalbronnen op aan te sluiten, bij voorbeeld een hoogohmige keramische pick-up. Die levert een lage wisselspanning bij een hoge impedantie. Hij kan dus vrijwel geen vermogen leveren, want als we hem aansluiten op een versterker met een lage ingangsimpedantie, blijft er van de toch al zwakke signaalspanning vrijwel niets over.

De emittervolger wordt nu als een tussenschakel gebruikt naar een versterkerschakeling met een lage ingangsimpedantie, omdat hier de uitgangsspanning vrijwel niet

*Enige Darlington transistors voor uitgangsschakelingen van audioversterkers.*



*In de vorige aflevering van „Theorie voor hobbyisten” hebben we de eerste schroomvallige stapjes gezet op het terrein van de halfgeleiders, met name de transistors. We hebben gezien hoe een transistor kleine stroomveranderingen in de basis kan omzetten in grotere stroomveranderingen in de collectorleiding en er is een aantal mogelijkheden besproken om te voorkomen dat een transistor ten gevolge van temperatuurveranderingen „wegloopt”.*

*Natuurlijk is er veel meer te vertellen van transistors en hun toepassingen. Daarom gaan we daar in deze aflevering van „Theorie voor hobbyisten” mee door.*

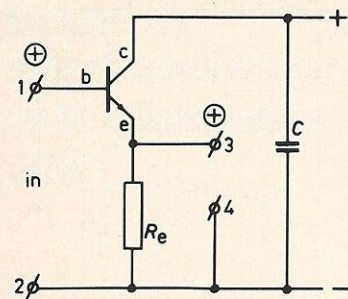
wordt beïnvloed door een lage impedantie. De GCS wordt ook wel impedantietransformator of aanpasschakeling genoemd. In het voorgaande hebben we gezien dat een transistor op drie manieren kan worden geschakeld: als GES, als GBS en als GCS. Verder is gebleken dat van zo'n schakeling verschillende eigenschappen belangrijk kunnen zijn, zoals de (spannings)versterking, de ingangsimpedantie en de uitgangsimpedantie. De ideale transistorschakeling heeft een grote versterking (dat spreekt voor zich), een hoge ingangsimpedantie (daardoor wordt de signaalbron vrijwel niet belast) en een lage uitgangsimpedantie (daardoor kan de uitgang flink worden belast, zonder dat de uitgangsspanning noemenswaard daalt). Maar zoals meestal het geval is in dit ondermaanse, bestaat er ook geen ideale transistorschakeling. Meestal moeten we dus kiezen uit de drie mogelijkheden en daarbij hangt het van de omstandigheden af wat de beste keus is. In onderstaande tabel hebben we de belangrijkste eigenschappen van de drie mogelijke transistorschakelingen samengevat.

	GES	GBS	GCS
Spanningsversterking	middelmatig	hoog	iets kleiner dan 1
Ingangsimpedantie	middelmatig	zeer laag	zeer hoog
Uitgangsimpedantie	middelmatig	hoog	zeer laag
Afbeelding	1	2	3

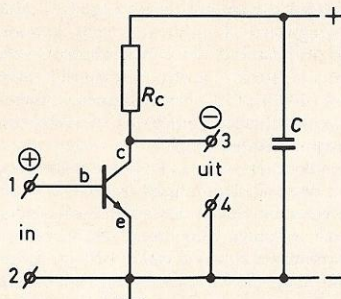
### De faze

Er is nog een eigenschap van een transistor-schakeling die belangrijk kan zijn, en dat is de faze. In de vorige aflevering hebben we gezien dat in een GES bij toenemende ingangsspanning de uitgangsspanning daalt. Dit betekent dat ingangsspanning en uit-

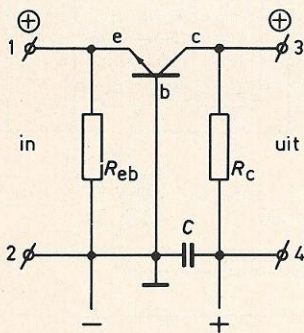




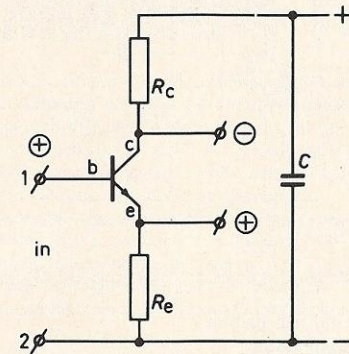
Afb. 1. Geaarde of gemeenschappelijke emitterschakeling (GES).



Afb. 3. Geaarde of gemeenschappelijke collectorschakeling (GCS).



Afb. 2. Geaarde of gemeenschappelijke basischakeling (GBS).



Afb. 4. Schakeling van een fazedraaier, combinatie van de GES (afb. 1) en de GCS (afb. 3).

gangsspanning in tegenfase zijn. In afbeelding 1 hebben we dit aangegeven met een plus- en een minteken in een cirkel.

We hebben kunnen constateren dat bij een GCS of emittervolger de uitgangsspanning stijgt als de ingangsspanning toeneemt (vandaar de naam emittervolger). Bij een GCS zijn ingangsspanning en uitgangsspanning dus in fase. In afbeelding 3 is dit aangegeven met twee plus tekens in cirkeltjes.

Het is mogelijk de GES van afbeelding 1 en de GCS van afbeelding 3 te combineren. Deze schakeling is in afb. 4 weergegeven. We zien daar dat bij het positiever worden van de basis de collectorstroom zal toenemen.

Daardoor stijgt de spanning op de emitter, terwijl de spanning op de collector daalt. In de tekening is te zien dat dan de emitterspanning in fase is met de ingangsspanning, terwijl de collectorspanning daarmee in tegenfase is. Zo krijgen we dus een schakeling waarbij twee spanningen in tegenfase worden gegeven. Deze schakeling, die we **fazedraaier** noemen, wordt vaak gebruikt om de twee vermogenstransistors van een eindversterker te sturen. Deze

twee transistors moeten gestuurd worden met signalen van gelijke grootte, die echter met elkaar in tegenfase zijn. Als we in de schakeling de collectorweerstand en de emitterweerstand even groot nemen dan zal, omdat de stroom door deze weerstanden ongeveer gelijk is, over beide weerstanden een wisselspanning van gelijke grootte en, zoals we zagen, van tegengestelde fase ontstaan.

#### Een serie-balanstrap

Een complete serie-balanseindtrap is getekend in afbeelding 5. De twee eindtransistors, beide van het NPN-type, zijn in serie aangesloten op de voedingspanning. De basis van de bovenste transistor is verbonden met de collector van de fazedraaier, de basis van de onderste transistor met de emitter van de fazedraaier.

Wat gebeurt er nu als we op de basis van de fazedraaier een sinusvormige spanning aansluiten?

Voor de duidelijkheid hebben we de positieve helft van die sinus volgetrokken getekend en de negatieve helft gestippeld, zodat we ze op hun weg door de eindversterker gemakkelijk kunnen volgen.

De fazedraaier versterkt het signaal niet, maar levert aan de emitter een spanning die overeenkomt met het ingangssignaal en aan de collector een spanning die „omgeklapt” is; de positieve halve periode is negatief geworden en de negatieve positief. De bases van de eindtransistors krijgen dus gelijke maar in tegenfase zijnde signalen toegevoerd.

We veronderstellen dat de eindtrap (onder meer met enkele niet getekende weerstanden) zo is ingesteld dat er, bij afwezigheid van een signaal, een verwaarloosbare ruststroom door de eindtransistors loopt. Die twee transistors vormen dan een spanningsdeler met twee gelijke „weerstand” en zoals we hebben gezien is de spanning op de aftakking van zo’n spanningsdeler, in dit geval dus op de linkerplaat van de condensator, precies de helft van de voedingspanning. De condensator wordt dus via LS opgeladen tot de halve voedingspanning.

De eerste halve periode stuurt TR<sub>2</sub> open en doordat TR<sub>2</sub> tegelijkertijd een negatief gemaakte halve periode krijgt toegestuurd, wordt deze transistor dichtgestuurd. De condensator, die een zeer grote waarde heeft, gaat zich nu ontladen via TR<sub>3</sub> en de luidspreker, zoals met volgetrokken pijlen is aangegeven.

Bij de volgende halve periode is het net andersom. TR<sub>3</sub> wordt dichtgezet en TR<sub>2</sub> wordt opengestuurd. Er zal nu een stroom gaan lopen van de plus van de voedingspanning, via TR<sub>2</sub>, de condensator en de luidspreker naar de min van de voedingspanning. Dit is aangegeven met de gestippelde pijlen. We zien dat de stroom door de luidspreker nu in omgekeerde richting gaat. De stroom keert niet alleen om, maar neemt ook geleidelijk toe en af, zodat er dus een sinusvormige wisselstroom door de luidspreker gaat.

De ene eindtransistor „drukt” en de andere „trekt”. Vandaar dat Engels-sprekenden zo’n schakeling een „push-pull”-versterker noemen. Wij zeggen er balansversterker tegen en omdat de eindtransistors in serie zijn geschakeld, noemen we de schakeling een serie-balansversterker.

We hebben gezien dat een transistor in principe een stroomversterker is, maar dat we er meestal een spanningsversterker van maken door middel van collector- en emitterweerstand. Bij een eindversterker gaat het echter niet om de spanning, maar om de stroom die door de luidspreker wordt gestuurd. Deze heeft meestal een zeer lage weerstand (4 of 8 ohm). Daarom is een eindversterker altijd een stroomversterker.

Het is mogelijk de fazedraaier te vermijden door de eindtrap uit te rusten met zogenaamde complementaire transistors waar-



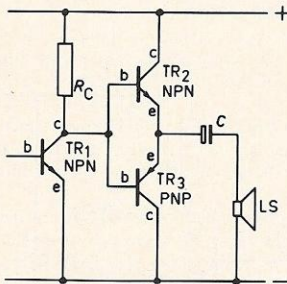
van alle eigenschappen gelijk zijn, maar waarvan de ene een PNP- en de andere een NPN-type is. Zo'n eindtrap is getekend in afbeelding 6. Ook in deze schakeling versterkt elke transistor de helft van de sinus, zodat door de luidspreker toch weer een complete wisselstroom vloeit. Een voordeel van deze schakeling is dat de eerste transistor zo kan worden ingesteld dat hij versterkt, in tegenstelling tot de fazedraaier van afbeelding 5. Een nadeel is dat het niet zo eenvoudig is complementaire transistors te maken die volkomen gelijke eigenschappen hebben.

### Darlington's

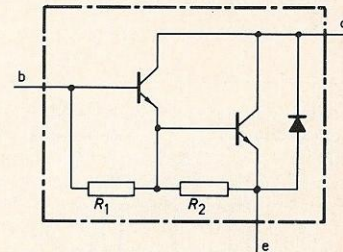
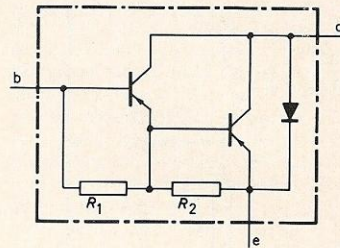
Eindtransistors hebben de taak zoveel mogelijk vermogen te leveren aan de luidspreker. Het zijn, zoals we hebben gezien, typische stroomversterkers. Door de aard van hun constructie vragen ze nogal wat stuurvermogen. Ook de transistor die wordt gebruikt om de eindtransistors te sturen moet dus een behoorlijk vermogen kunnen leveren, dat wil zeggen meer als stroomversterker dan als spanningsversterker fungeren. Omdat stuurtransistor en eindtransistor heel vaak in een zelfde schakeling bij elkaar worden gebruikt, heeft men al jaren geleden een zogenaamde Darlington-schakeling bedacht, die in afbeelding 7 is getekend. Zo'n Darlingtonschakeling kan men zelf bouwen met een eindtransistor, een stuurtransistor en enkele weerstanden. Het blijkt echter grote voordelen te hebben de hele Darlingtonschakeling te integreren op een enkel schijfje silicium. De twee transistors ondergaan dan dezelfde temperatuurwisselingen, evenals de weerstanden. Dat is van belang in verband met de stabiliteit. Zo'n complete Darlington op één schijfje silicium is in feite een kleine geïntegreerde schakeling, maar in de praktijk merk je daar niets van want zo'n Darlington heeft, net als een gewone transistor, drie aansluitingen die als basis, collector en

emitter kunnen worden beschouwd. Het belangrijkste verschil met een gewone eindtransistor is dat een Darlington veel meer versterkt. De stroomversterking kan wel 1000 tot 1500 maal bedragen, vergeleken met bij voorbeeld 20 à 30 maal bij een gewone eindtransistor.

Een voordeel van een Darlington is verder dat de versterker minder transistors hoeft te bevatten en dus sneller en met minder kans op fouten gemonteerd kan worden. Darlington's zijn er zowel in PNP- (afbeelding 7a) als in NPN-uitvoering (afbeelding 7b).



Afb. 6. Eindtrap met complementaire PNP- en NPN-transistors.



Afb. 7. Darlington's in PNP- (a) en NPN- (b) uitvoering.

### Slot van pagina 7

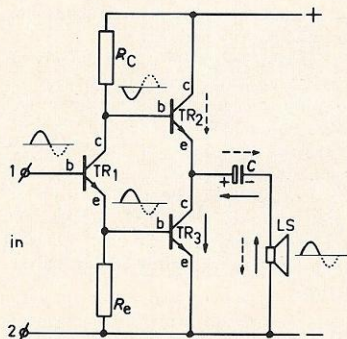
## NIEUWE ONDERDELENPAKKETTEN

De in het boekje „Luidsprekerbehuizingen voor zelfbouw” geadviseerde filters kunnen zonder meer worden vervangen door nieuwe filters met dezelfde impedantie en scheidingsfrequentie, met dien verstande dat de nieuwe filters voor tweewegcombinaties een scheidingsfrequentie van 2000 Hz hebben, vergeleken met 1500 Hz voor de oude filters. Dit speelt verder geen rol van betekenis. In de tabel is aangegeven welke nieuwe filters in de plaats komen van de vroegere.

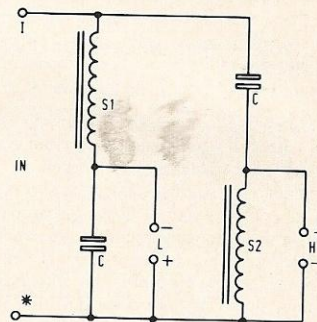
### Overzicht nieuwe scheidingsfilters

Type-nummer	Impedantie (Ω)	Scheidingsfrequentie (Hz)	Belastbaarheid (continu) (W)	Afval per octaaf (dB)	Voor drieweg-systeem combineren met:	Vervangt „oud” filter type:
NL 4121	4	2000	40	6	—	NL 7104
NL 8121	8	2000	40	6	—	NL 7108
NL 4111	4	5000	100 <sup>1)</sup>	12	NL 4102	NL 7114
NL 8111	8	5000	100 <sup>1)</sup>	12	NL 8102	NL 7118
NL 4102	4	500	100	12	NL 4111	NL 7141
NL 8102	8	500	100	12	NL 8111	NL 7181
						en NL 8101

<sup>1)</sup> 100 W in driewegfilter; 40 W in tweewegfilter.



Afb. 5. Vereenvoudigde serie-balans eindtrap.

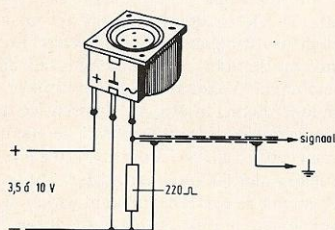


Afb. 10. Schema scheidingsfilters 4102/8102



## Elektreet- microfoonelement voor interessante prijs

In het eerste deel van ons verhaal over microfoons (Hobbyskoop 17) hebben we ook plaats ingeruimd voor de elektreetmicrofoon. We komen daar nu op terug omdat een element voor een elektreetmicrofoon van zeer geringe afmetingen en een heel gunstige prijs in de handel is gebracht. We releveren nog even het principe van de elektreetmicrofoon: een soort condensatormicrofoon (kwalitatief de beste van de



microfoonprincipes) die een membraan heeft van gemetalliseerde kunststof, waarin een elektrische lading is aangebracht, die jarenlang kan standhouden. In tegenstelling tot de normale condensatormicrofoon heeft deze microfoon dus geen polarisatiespanning nodig. Wel is ook hier de spanningsafgifte gering, zodat een „stevige” versterking gewenst is. Om het element ook direct bruikbaar te maken voor wat betreft de signaalafgifte is een transistorversterker (FET) in het huis van het element aangebracht. De versterking is zodanig dat het afgegeven signaal nu op het niveau van elektrodynamische microfoons wordt gebracht. De voeding behoeft maar gering te zijn, dus meestal kan met een batterij worden volstaan.

Het zal de hobbyist deugd doen dat nu van dit kwalitatief en constructief uitstekende microfoontype een element in de handel is gebracht dat hem alle mogelijkheid geeft voor het maken van een eigen microfoon met bijna ideale eigenschappen. Het kan voor inbouwdoeleinden in bij voorbeeld een mengpaneel worden toegepast of voor het zelf maken van een microfoon met behulp van bijvoorbeeld een stukje plastic

buis. Vanzelfsprekend kan het element ook worden gebruikt voor vervanging van een minder goed type in een bestaand microfoonhuis.

In het kleine omhulsel van 19 x 19 x 15 mm bevindt zich niet alleen het microfoonelement, maar ook de transistor-(FET) voorversterker. Het geheel is met rubber soepel in het omhulsel opgehangen. Dit kan dus direct aan het microfoonhuis worden bevestigd, zonder extra voorzieningen. Voor de voeding van de FET-voorversterker is een kleine 9 V-batterij al voldoende. De spanning voor deze versterker is nominaal

5 V en mag tussen 3,5 en 10 V zijn. De stroomafname ligt tussen 0,15 en 0,8 mA zodat de batterij lang mee kan gaan.

Bij inbouw in een apparaat kan de voedingsspanning uiteraard ook aan de voedingseenheid van het betreffende toestel worden ontleend. Deze moet dan wel goed gestabiliseerd zijn teneinde de hoge kwalitatieve eigenschappen van het microfoonelement niet nadelig te beïnvloeden.

Al met al een interessante ontwikkeling voor de geluidshobbyist, die in veel gevallen tot kwaliteitsverbetering zal leiden voor een redelijke prijs: f 9,50 (incl. B T W)

## MODERNE TRANSISTORS

**Als we praten over de ontwikkeling in de elektronica, die maar onstuimig doorgaat, dan wordt daarbij vooral gedacht aan de inderdaad spectaculaire doorbraak van de I.C.'s, de geïntegreerde schakelingen. Maar dat wil niet zeggen dat er op andere gebieden van de halfgeleiderstechniek een stilstand is ingetreden. De „gewone” halfgeleiders hebben eveneens vernieuwingen ondergaan die ook voor onze elektronica-hobby van betekenis zijn.**

Zo is het zeker van belang eens naar een aantal recent ontwikkelde transistors te zien. De nieuwe typen hebben over het algemeen het voordeel dat ze volledig automatisch gefabriceerd worden. Dit heeft in de eerste plaats tot gevolg een grote gelijkheid in kwaliteit van de transistors onder-

ling. Interessanter echter is nog dat zowel de kwaliteit als de prijs zich in gunstige zin ontwikkelen. Dat wil dus zeggen: een constant blijvende **betere kwaliteit** bij een **lagere prijs**.

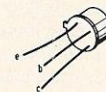
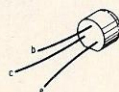
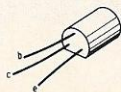
De in de bijgaande tabel genoemde nieuwe typen vervangen de oudere typen elektrisch voor 100%.

Zo kan bij voorbeeld een BC 109 die nog in een wat ouder schema voorkomt, zonder enig bezwaar worden vervangen door het in de tabel genoemde vervangende type, de BC 549.

In de lijst zijn de meest voorkomende typen opgenomen met erachter de typen welke ze volledig vervangen.

N.B. De aansluitingen van de nieuwe typen zijn overeenkomstig de oude.

VOORKEUR	OUDERE TYPEN		
BC 547	BC 407	BC 147	BC 107
BC 547 A	BC 407 A	BC 147 A	BC 107 A
BC 547 B	BC 407 B	BC 147 B	BC 107 B
BC 548	BC 408	BC 148	BC 108
BC 548 A	BC 408 A	BC 148 A	BC 108 A
BC 548 B	BC 408 B	BC 148 B	BC 108 B
BC 548 C	BC 408 C	BC 148 C	BC 108 C
BC 549	BC 409	BC 149	BC 109
BC 549 B	BC 409 B	BC 149 B	BC 109 B
BC 549 C	BC 409 C	BC 149 C	BC 109 C
BC 557	BC 307	BC 157	BC 177
BC 558	BC 308	BC 158	BC 178
BC 558 A	BC 308 A	BC 158 A	BC 178 A
BC 558 B	BC 308 B	BC 158 B	BC 178 B
BC 559	BC 309	BC 159	BC 179
BC 559 A	BC 309 A	BC 159 A	BC 179 A
BC 559 B	BC 309 B	BC 159 B	BC 179 B





# Microfoons (II)



In het vorige artikel over microfoons (Hobbyskoop 17) hebben we kennis gemaakt met de principes, de toepassingen, alsmede de voor- en nadelen van de voornaamste microfoons. Slechts zijdelings is toen een facet ter sprake gekomen dat niettemin in de geluidstechniek

van uitermate groot belang is: de richtinggevoeligheid. Ieder weet of kan zich voorstellen dat voor een goede weergave van een bepaald geluid storende bijgeluiden geweerd moeten worden. De stem van een spreker of solist moet duidelijk van overige geluiden onderscheiden kunnen worden. Er zijn verscheidene methoden om microfoons richtinggevoelig te maken of omgevingsgeluid te verzwakken.

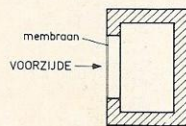
## De noise cancelling microfoon

Strikt genomen is de zogenaamde noise cancelling microfoon niet werkelijk richtinggevoelig, hij schakelt echter wel min of meer de omgevingsgeluiden uit. In de microfoon is een filter ingebouwd, dat de over het algemeen lage tonen van het omgevingsgeruis verzwakt. Omdat echter ook de lage spreektonen moeten worden geregistreerd, houdt men dit type microfoon dicht voor de mond. De lage spreektonen worden dan extra versterkt, hetgeen de werking van het lagetonen filter opheft. Men noemt dit type microfoon daarom ook wel „close talking“-microfoon.

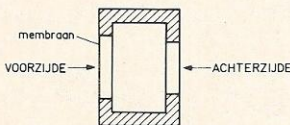
## Druk- en drukverschilmicrofoons

Voor we nader op de richtinggevoeligheid van een microfoon ingaan, moeten we eerst twee typen elektrodynamische microfoons met verschillende constructie bespreken, namelijk de druk- en de drukverschilmicrofoon. De drukmicrofoon (afb. 1) is aan de achterkant geheel gesloten. De luchttrillingen bereiken het membraan alleen aan de voorkant. De trillingen van het membraan worden dus uitsluitend bepaald door de geluidsdrankvariaties aan de voorkant. Vandaar de naam *drukmicrofoon*.

Nu veroorzaakt een geluidsgolf overal in de ruimte een geluidsdrank, ongeacht haar positie in die ruimte. Dus als men een toon doet klinken achter een microfoon, dan oefent die toon ook aan de voorzijde van de microfoon een bepaalde drank uit. Een drukmicrofoon is dan ook gevoelig voor



1. Drukmicrofoon

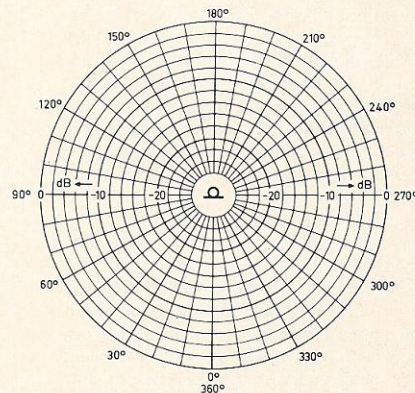


3. De drukverschilmicrofoon

geluid uit *alle* richtingen. Hij reageert op dezelfde wijze op een stem aan de voorkant als op het omgevingsgeluid van publiek, op nagalm, op echo enz. Dit blijkt ook als we die richtinggevoeligheid meten en uitzetten in een diagram (afb. 2). We gaan hierbij uit van een horizontale en een verticale as, waarvan het snijpunt tevens middelpunt is van een aantal cirkels. Deze cirkels bevinden zich op regelmatige afstanden van elkaar. De afstand van elke cirkel tot het middelpunt, dus de straal, geeft de afgegeven spanning van de microfoon aan. Wij plaatsen nu de microfoon in het middelpunt en laten geluidsgolven uit verschillende richtingen, maar met een constante sterkte op de microfoon los. De spanning die onder de verschillende omstandigheden optreedt zetten we uit in het diagram. Het blijkt dan, dat de lijn die deze spanningswaarden met elkaar verbindt, ongeveer de vorm van een cirkel heeft.

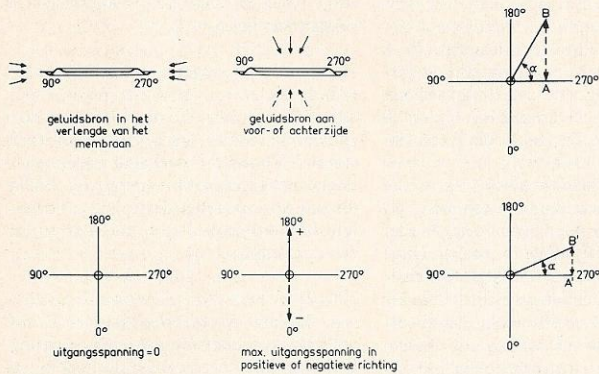
Bij de *drukverschilmicrofoon* kunnen de geluidstrillingen het membraan zowel aan de voor- als aan de achterkant bereiken (afb. 3). De totale invloed op het membraan wordt bepaald door het verschil in drank op de voor- en achterkant van het membraan. Vandaar de naam *drukverschilmicrofoon*. In afb. 4a plaatsen we de geluidsbron in het verlengde van het membraan ( $90^\circ$  en  $270^\circ$ ). Er ontstaan zo gelijke dranken aan de voor- en achterzijde van het membraan. Deze dranken werken elkaar tegen, met als gevolg geen drankverschil en dus geen uitgangsspanning.

In afb. 4b plaatsen we nu de geluidsbron recht tegenover het membraan. De geluidsdrank aan de voorkant van het membraan overheerst de drank op de achterkant; er zal zo een maximaal drankverschil ontstaan en een bepaalde spanning wordt geleverd. Omgekeerd gebeurt dat ook als de geluidsbron zich aan de achterkant bevindt ( $180^\circ$ ). Met een geluidsbron die zich schuin

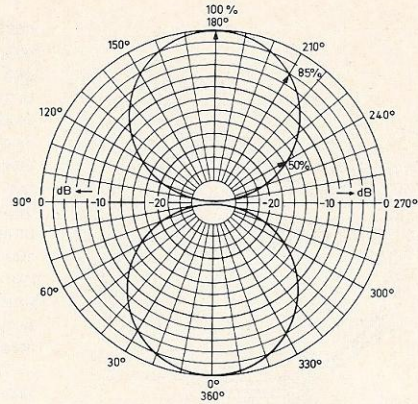


2. Polair diagram voorzijde gevoelige microfoon

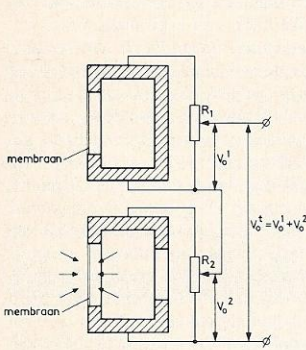




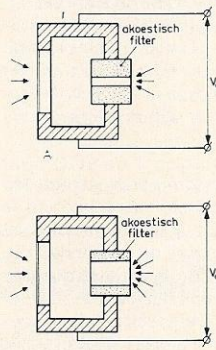
4. Verschillende standen van de geluidsbron ten opzichte van de microfoon en de resulterende uitgangsspanning



5. Polair diagram van richtinggevoelige microfoon



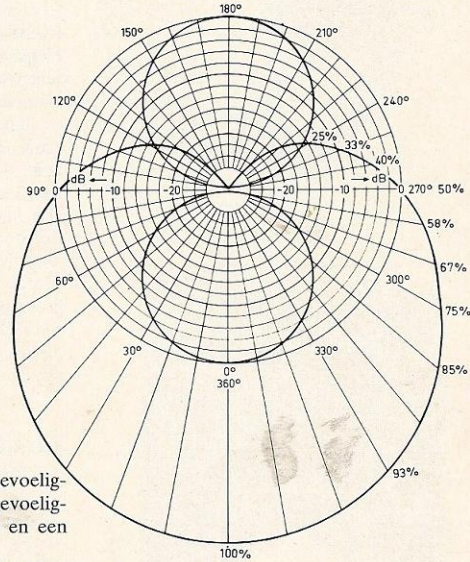
6. Combinatie van drukmicrofoon met drukverschilmicrofoon



7. Drukverschilmicrofoon met akoestisch filter

ten opzichte van het membraan bevindt, wordt het iets gecompliceerder. Omdat het membraan slechts gevoelig is voor de druk zoals die er loodrecht op wordt uitoefend zal een druk die er schuin op valt minder merkbaar zijn, naarmate de richting meer afwijkt van de loodrechte stand ofwel naarmate de hoek tussen de drukrichting en het membraan kleiner is (afb. 4c). Zo kan men voor elke positie van de geluidsbron ten opzichte van de microfoon de spanningswaarde in het richtinggevoelheidsdiagram uitzetten. We krijgen dan een 8-vormig diagram volgens afb. 5. Uit deze

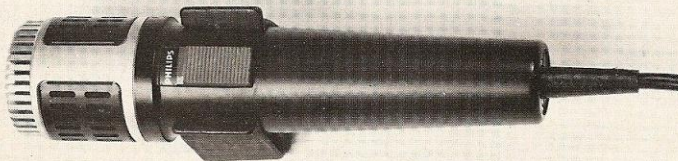
figuur blijkt duidelijk de richtinggevoelheid van de microfoon: maximale gevoeligheid aan de voor- en achterzijde en een dode zone in het dwarsvlak. Een aanzienlijke uitbreiding en verbetering van het richtingeffect wordt verkregen door een drukmicrofoon te combineren met een drukverschilmicrofoon (schema afb. 6). De combinatie van deze twee microfoons is echter een vrij kostbare constructie, zodat we die in deze vorm niet toepassen. Men bereikt echter hetzelfde effect met een drukverschilmicrofoon waarvan de achterkant is afgesloten met een zogenaamd



8. Diagram van cardioïde-microfoon

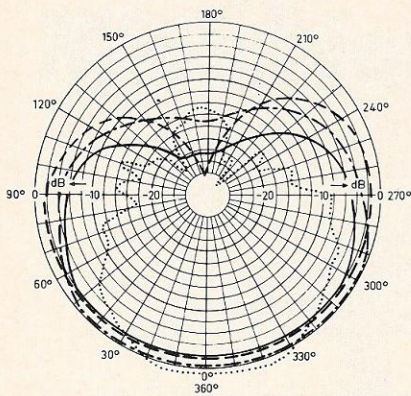
akoestisch filter (afb. 7). Als dit filter een hoge akoestische weerstand heeft, door bij voorbeeld een kleine opening (afb. 7a), zal het effect van de drukmicrofoon overheersen. Heeft het akoestisch filter een lage weerstand (afb. 7b), dan zal het principe van de drukverschilmicrofoon overheersen.

Als het akoestisch filter zodanig wordt geconstrueerd dat de microfoon voor 50% alzijdig en voor 50% tweezijdig functioneert, dan krijgt men op het diagram een hartvormige karakteristiek (afb. 8). We spreken dan van een cardioïdemicrofoon. Omdat de gevoeligheid van het oor een logaritmisch karakter heeft, worden gegevens als versterking en verzwakking van geluid uitgedrukt in de logaritmische een-

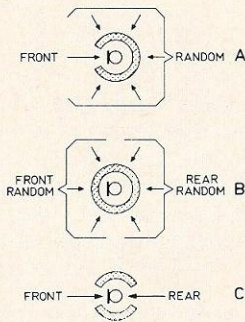


De Philips „noise cancelling“-microfoon LBB 9018

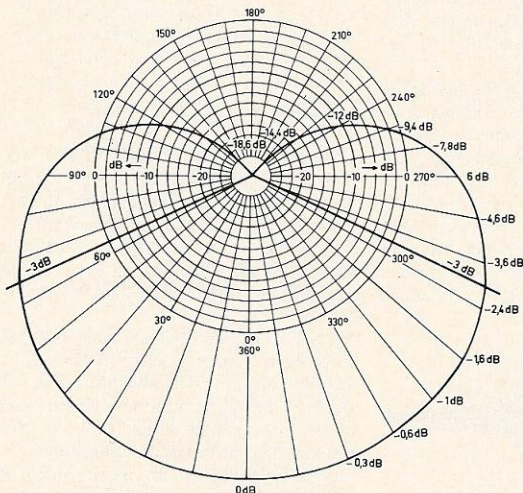




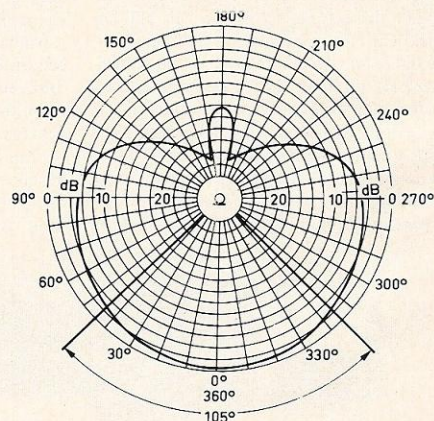
9. Richtinggevoeligheds-karakteristieken voor verschillende frequenties



11. Symbolische voorstelling van voor-, achter- en rondom invallend geluid



10. Karakteristiek van cardioïdemicrofoon met invalshoek van ca. 130°



12. Karakteristiek van hypercardioïdemicrofoon

heid dB. Dat doen we nu ook met de richtinggevoeligheid van een microfoon.

In afb. 10 is de karakteristiek van afb. 8 nogmaals afgebeeld, maar nu zijn de verzwakkingen als functie van de invalshoek uitgedrukt in dB. De afbeeldingen 8 en 10 benaderen aardig de ideale karakteristieken. De werkelijkheid wijkt hier meestal nogal wat van af, vooral als gevolg van de frequentie-afhankelijkheid. Lage tonen bij voorbeeld ondervinden maar weinig hinder van obstakels, zoals tafels en stoelen. Hoge tonen echter hebben een veel grotere richtinggevoeligheid en hun weg wordt dus veel meer beïnvloed door obstakels. Het microfoonhuis kan hierbij al een rol spelen. Daarom worden richtinggevoeligheidskarakteristieken dikwijls voor verschillende frequenties gepubliceerd (afb. 9).

### Richtinggevoelig, waarom en hoe?

Het is natuurlijk wel aardig dat we die richtinggevoeligheid hebben uitgevonden, maar wat doen we ermee? Wel, er is zeker een drietal redenen om in vele gevallen gebruik te maken van die richtinggevoeligheid.

*Ten eerste: om rondzingen te voorkomen.*

Een bekend verschijnsel: het geluid van de luidspreker bereikt de microfoon en komt daarop weer versterkt de luidspreker uit, gaat versterkt naar de microfoon en in geen tijd is er een kringloop van jewelste als we er niets tegen doen. Dus is een richtinggevoelige microfoon op z'n plaats als we ervoor

zorgen dat de ongevoelige kant naar de luidspreker gekeerd is.

*Ten tweede: om nagalm te verminderen.* In praktisch elke ruimte wordt geluid vanuit alle richtingen weerkaatst. Geluid zonder nagalm is „dood”. Maar een teveel werkt storend. Vooral bij veel nagalm is een richtinggevoelige microfoon belangrijk, omdat die dan voornamelijk het geluid uit de geluidsbron reproduceert en niet dat uit andere richtingen.

*Ten derde: om het omgevingsgeruis te dempen.* Meestal werkt omgevingsgeruis storend bij de geluidswaergave. Een richtinggevoelige microfoon zal die storende bijgeluiden „selectief” voor een groot gedeelte niet weergeven. Uit die eisen kunnen we min of meer distilleren aan welke normen zo'n richtinggevoelige microfoon moet voldoen. We kijken nu even naar:

a. *De maximale opvanghoek.* We verstaan onder de maximale opvanghoek de hoek waarbij de gevoeligheid van de microfoon 3 dB zwakker is dan de microfoongevoeligheid voor recht invallend geluid. Deze hoek moet niet te klein zijn omdat dan de opstelling van de microfoon erg gevoelig wordt. De maximale opvanghoek is uiteraard afhankelijk van het type microfoon. Voor een drukverschilmicrofoon is deze hoek voor en achter 90°. Een cardioïde microfoon heeft een maximale opvanghoek van ca. 130° aan de voorzijde.



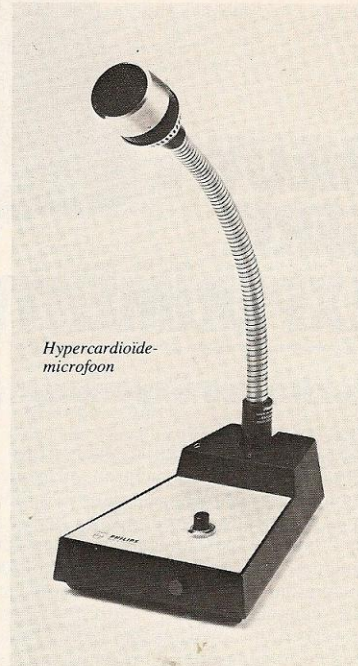
b. *Het diffuus invallende geluid.* We noemen alle niet-gerichte geluiden (nagalm en achtergrondgeruis) diffuus geluid. De verhouding tussen gericht en diffuus geluid drukken we uit in de zogenaamde voor-rondom-verhouding (front-to-random). Nader gepreciseerd is dit de gevoeligheid in het midden van de voorzijde van de microfoon ten opzichte van gemiddelde gevoeligheid aan de achterzijde. Ook deze verhouding wordt in een verschil uitgedrukt en de waarde van dit verschil wordt weer in decibels uitgedrukt. Voor een cardioïde microfoon bijvoorbeeld is deze front-to-random verhouding 4-8 dB. Het zal duidelijk zijn dat deze waarde hoger is naarmate de richtinggevoeligheid op dit punt groter is. Een goede verhouding is hier vooral belangrijk voor hardklinkende ruimten, zoals kerken, waar de nagalm aanzienlijk kan zijn.

De richtinggevoeligheid wordt ook bepaald door de verhouding van de gevoeligheid voor het gerichte geluid zoals het aan de voorkant wordt opgenomen ten opzichte van de gevoeligheid voor dat geluid aan de achterzijde van de microfoon. Deze factor

noemen we de voor-rondom/achter-rondom (front-random-to-rear-random) verhouding, die voor een normale cardioïde microfoon ongeveer 8,4 dB zal bedragen. De eigenschap die door deze verhouding wordt uitgedrukt is vooral voor installaties in de buitenlucht van betekenis.

#### Hypercardioïde microfoon+

Wil men een sterkere richtinggevoeligheid dan met de cardioïde microfoon wordt verkregen, dan kan daartoe de keuze vallen op de hypercardioïde microfoon, die ontstaat door het zogenaamde akoestisch filter van de cardioïde microfoon te wijzigen. We zeggen dat een cardioïde microfoon voor 50% als drukmicrofoon en voor 50% als drukverschilmicrofoon reageert. Door het akoestisch filter te wijzigen kunnen we ook die fifty-fifty verhouding veranderen. Als we die verhouding druk/drukverschil 37% - 63% maken, dan krijgen we een front-to-random verhouding van ca 5,8 dB en een front-random-to-rear-random verhouding van 11,6 dB. Een aanzienlijke vergroting van het richtingeffect dus, met het logische gevolg dat de invalshoek kleiner is geworden. Deze hoek bedraagt voor de hypercardioïde microfoon 105°.



Hypercardioïde-microfoon

## Alarmschakelingen voor zelfbouw

### Herdruk van een veelgevraagd boekje

Misschien is het een teken van deze tijd dat het enige tijd geleden verschenen boekje „Alarmschakelingen voor zelfbouw” binnen betrekkelijk korte tijd uitverkocht raakte. Steeds meer mensen willen hun eigendommen zo goed mogelijk tegen brand en vooral tegen inbraak beschermen zonder in een kluis te wonen.

Een goede methode voor een zekere mate van bescherming berust op het gebruik van alarmschakelingen, meestal elektronische systemen die bij brand of bij ongewenst bezoek het onraad signaleren.

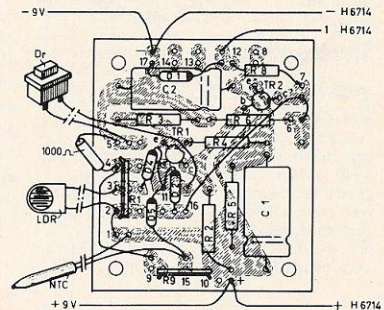
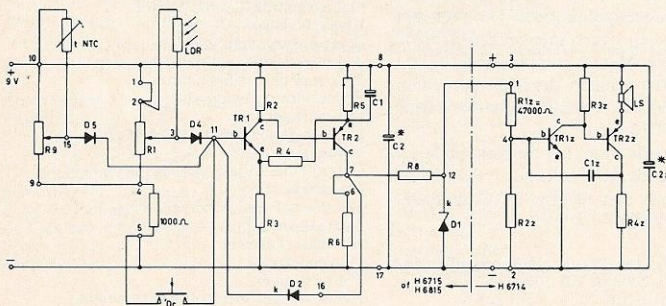
In dit boekje is een aantal alarmschakelingen beschreven. Sommige zijn eenvoudig van opzet,

andere wat gecompliceerder. Voorafgaand aan de eigenlijke schakelingen is een uitgebreide inleiding opgenomen over een aantal principes van de alarmschakeling, alsmede een beschrijving van de voornaamste opnemers en alarmgevers. Alle schakelingen in het boekje zijn nauwgezet ontworpen en uitvoerig beproefd. Het nabouwen zal in het algemeen, ook voor minder bedreven hobbyisten, geen problemen opleveren. Een groot deel van de schakelingen is gebaseerd op het gebruik van Philips onderdelenpakketten.

Alarmschakelingen voor zelfbouw is verkrijgbaar bij de radiodetailhandel. Prijs f 4,75.



Voorbeeld van een alarmschakeling. Principe- en montageschema voor brandalarm.





# NIEUWE SERIE EXPERIMENTEERDOZEN

## Elektronica Experimenteerdozen met IC's

Succes werkt aanstekelijk. Dat zien we aan de elektronica experimenteerdozen waarmee jonge mensen vertrouwd worden gemaakt met een fascinerende techniek. En dat de Philips experimenteerdozen succes oogsten blijkt wel uit de waardering van de Stichting Goed Speelgoed voor de doos EE 2040. De elektronica-experimenteerdozen worden samengesteld in goed samenspel van onderzoekers, praktijktechnici en opvoedkundige adviseurs, zodanig dat ze zowel educatief als technisch aan de modernste eisen voldoen. Alle schakelingen uit EE-dozen worden gemaakt zonder soldeerverbindingen en werken op ongevaarlijke batterijvoeding. Ze vormen een praktisch en boeiend uitgangspunt voor het samenstellen van allerlei elektronische toestellen. Beginnend met een van de basisdozen kan naar alle kanten worden uitgebreid. Vanaf een eenvoudig knipperlichtschakelingetje tot een televisieontvanger kan worden gerealiseerd. We kunnen nu weer een zevental nieuwe elektronica experimenteerdozen annonceren die alle betrekking hebben op schakelingen met IC's. Zij vormen met elkaar een nieuwe serie naast de bekende EE-dozen. De serie bestaat uit de basisdoos (EE 2013), vier aanvullingsdozen, alsmede een koffer die de gezamenlijke inhoud van deze vijf dozen bevat. Bovendien behoort tot deze serie een brugdoos waarmee een verbinding wordt gelegd tussen de bestaande en de nieuwe serie experimenteerdozen.

Geheel nieuw in de reeks experimenteerdozen is die voor mineralogie, waarmee aan een moderne en duidelijk in toenemende belangstelling staande hobby recht wordt gedaan.



### EE 2013 Basisdoos

Deze doos vormt het eigenlijke begin van de nieuwe serie experimenteerdozen met geïntegreerde schakelingen.

Leeftijd: vanaf 12 jaar.

Een indrukwekkende lijst schakelingen is met deze basisdoos al te maken.

#### Elektronische basisschakelingen

- Astabele multivibrator
- Knipperlicht
- Toogenerator
- Waarschuwinglicht voor bouwwerken
- Bistabele multivibrator
- Elektronische schakelaar
- Alarminstallatie
- Waarschuwinginstallatie
- Controle-installatie met geluidssignaal
- Gecombineerd licht-geluidssignaal
- Monostabele multivibrator
- Tijdschakelaar
- Schmitt-trigger
- Spanningscontrole-installatie
- Vochtigheidsverklikker met lichtsignaal
- Schemerschakelaar
- Belichtingsschakelaar
- Tijdschakelaar (voor lange tijden)
- Logische schakelingen
- OF-schakeling
- NOR-schakeling
- EN-schakeling
- NAND-schakeling
- Diverse speciale schakelingen
- Integrator
- Rechthoek-driehoek-generator
- Trapspanninggenerator
- Zaagtandgenerator
- Versterker
- Microfoonversterker
- Versterker met tegenkoppeling
- Actieve geluidssterkteregelaar
- LF-versterker
- HF-versterker
- Mengpaneel met drie ingangen

#### Elektronische apparaten

- Toogenerator
- Elektronische brushes
- Bastrom
- Automatisch slagwerk
- Mengversterker met overmodulatieverklikker
- Lichtorgel met lichtgevende dioden
- Lichtorgel met mengpaneel
- Halfautomatische aanraak-morsesleutel
- Elektronische waarschuwinginstallaties
- Elektronische eierwekker
- Tweetonige hoorn met lichtsignaal
- Lichtgestuurde alarminstallatie
- Klpschakelaar
- Elektronische deurbel
- Alarminstallatie met naderingsschakelaar
- Elektronisch combinatieslot
- Waarschuwingknipperlicht
- Reactietester
- Belichtingsmeter met LED-signaal
- Voltmeter
- Controletoestel voor bodemvochtigheid
- Dimschakeling
- Meettoestel voor watervervuiling
- Aanraakcontact
- Aanraakschakelaar
- Leugendetector
- FM-ontvanger
- FM-ontvanger met aanraakafstemming

### ELEKTRONICA- EXPERIMENTEERDOZEN MET IC's

#### EE 2010 Brugdoos

Bezitters van de Elektronica Experimenteerdoos EE 2003 of van een combinatie met dezelfde mogelijkheden<sup>1)</sup> kunnen met deze doos een overstapje maken naar de nieuwe serie. Met de combinatie EE 2003 en EE 2010 kunnen dezelfde apparaten worden gemaakt als met de nieuwe basisdoos EE 2013.

Voor de goede orde: het bovenstaande wil niet zeggen dat dus ook met EE 2013 de schakelingen van de EE 2003 gemaakt kunnen worden.

<sup>1)</sup> De combinatie met dezelfde mogelijkheden als de EE 2003 is: EE 2050 (of EE 2040 + EE 2041) + EE 2051 + EE 2052.

EE 2040



### Speelgoed van het jaar 1977

Het is in september van dit jaar al door vele nieuwsmedia meegedeeld: De Philips elektronica Experimenteerdoos EE 2040 is door de Stichting Goed Speelgoed uitgeroepen tot „Speelgoed van het jaar“ voor 1977.

Een goed bericht, vinden we. Vandaar dat we deze eervolle vermelding nog even onder de aandacht brengen.



## EE 2014 Aanvullingsdoos meettechniek

Aanvullingsdoos bij de EE 2013, waarin uitvoerig de meettechniek wordt behandeld en waarmee allerlei nuttige en interessante mogelijkheden kunnen worden gerealiseerd:

### Elektronische apparaten

Elektronisch apparaat voor het meten van spanningen  
FET-voltmeter  
Ijkschakeling voor FET-voltmeter  
Spanningsdeler  
Regelbare spanningsdeling  
Hoogohmige spanningsdeler  
Laagohmige spanningsdeler  
Weerstandsnetwerken  
Metingen aan dioden  
Metingen aan een zener-diode  
Metingen aan de capaciteitsdiode  
Metingen aan de lichtgevende diode  
Het aangeven van spanningen in schakelschema's  
Metingen aan transistors  
Het meten aan een transistor-trap in collectorbasisschakeling  
Het meten aan een emitter-basisschakeling  
Het meten aan een transistor-schakeltrap  
FET-milli-ampèremeter  
Het verloop van de stroom in een seriestroomkring  
Het verloop van de stroom in een vertakte stroomkring  
Het verloop van de stroom in een transistorschakeling  
Apparaat voor het meten van wisselspanningen  
Signaalgever  
Hoogdoorlaatfilter  
Laagdoorlaatfilter  
Emittervolger  
Emitter-basisschakeling  
Apparaat voor het meten van weerstanden  
Transistormeetinstrument voor PNP-transistors  
Transistormeetinstrument voor NPN-transistors  
Meetinstrument voor het meten van frequenties  
Meetinstrument voor het meten van capaciteiten  
Meetinstrument voor het meten van de belichtingssterkte  
Elektronische thermometer  
Geluidsterktemeter  
Toerenteller  
Reactietijdmetr

## EE 2015 Aanvullingsdoos digitaal-techniek

De digitaaltechniek staat in het middelpunt van de belangstelling en door deze aanvullingsdoos kan daar heel wat van worden opgestoken, zowel in theorie als in de praktijk. Een groot aantal basisschakelingen en apparaten kunnen worden gebouwd:

### Elektronische basisschakelingen

Digitale techniek  
Omzetting van binaire in decimale getallen  
Omzetting van decimalen in binaire getallen  
Het optellen van binaire getallen  
Het aftrekken van binaire getallen  
Basisverbindingen  
Bouwstenen voor basisverbindingen  
Inverter SN 7405  
NOR SN 7402



### Elektronische apparaten

Logische schakelingen

### Basisschakelingen met inverter SN 7405

Inverter  
Identiteit  
NOR-schakeling  
OF-schakeling  
EN-schakeling  
NAND-schakeling

### Basisschakelingen met NOR SN 7402

NOR-schakeling  
Inverter  
OF-schakeling  
EN-schakeling  
NAND-schakeling  
Exclusieve OF-functie  
Equivalentie  
EN met een inverterende ingang  
NAND met een inverterende ingang  
OF met een inverterende ingang  
NOR met een inverterende ingang

### Basisschakelingen met 5 resp. 6 ingangen

NOR met 6 ingangen  
OF met 5 ingangen  
Optelschakeling  
Aftrekschakeling  
Code-omzetter binair — decimaal (decoder-schakeling)  
Code-omzetter decimaal — binair (codeerscha-keling)

### Multivibratorschakelingen

Knipperoscillator  
Start-stop-oscillator  
RS-flip flop  
D-flip flop  
Monostabiele multivibrator  
Flip-flop met drie stabiele toestanden  
Decimaalteller SN 7490  
Instelbare teller  
Zeven segments-uitleeseenheid COY 81

(display)  
Weergave van tekens en cijfers  
Code-omzetter SN 7447  
BCD-decimaalomzetter  
Interface (aanpasschakelingen)

### Apparaten

Impulsteller  
Trapspanningsgenerator  
Trapsgewijze toongenerator  
Teller met cijfer-aanwijzing tot 10  
Elektronische speelautomaat  
Elektronische dobbelsteen  
Totomaat  
Frequentieteller  
Automatische installatie voor het geven van noodsignalen  
Digitale voltmeter

## EE 2016 Aanvullingsdoos ultrasoon-techniek

Dit is de aanvullingsdoos bij de EE 2013 die de ultrasoon-techniek tot onderwerp heeft. Met uitvoerige beschrijving en de mogelijkheid om in combinatie met de onderdelen van de EE 2013 het volgende te realiseren:

### Elektronische apparaten

Ultrasoonzender  
Ultrasoon-morse-ontvanger  
Ultrasoon-drukschakelaar  
Ultrasoon-tijdschakelaar  
Ultrasoon-alarminstallatie  
Ultrasoon bestuurd afstandsschakelaar  
Ultrasoon bediend waarschuwingslicht voor bouwterrein  
Ultrasoon bediende dimmer  
FM-radio met ultrasoon-afstandsbediening  
Ultrasoon-geluidsoverdracht  
Schakelingsvariant  
Ontvanger voor gemoduleerd ultrasoon geluid  
Zender voor gemoduleerde ultrasoon-signalen  
Ontvanger voor gemoduleerde ultrasoon-signalen  
Converter voor ultrasoon geluid

## EE 2017 Aanvullingsdoos opto-elektronica

De combinatie licht en elektronica biedt verrassende mogelijkheden waarvan een belangwekkend aantal met de EE 2017 + EE 2013 gemaakt kan worden:

### Elektronische apparaten

Infraroodzender  
Morse-ontvanger  
Meetinstrument voor belichtingssterkte  
IR-drukschakelaar  
Automatische deursluit met afstandsbediening  
IR-alarminstallatie  
IR-afstandsbediening  
Met IR-licht bediende waarschuwingslamp (b.v. voor bouwwerken)  
FM-radio met IR-afstandsbediening  
Met IR-licht bestuurd dimmer  
Infrarood-telefoon (zender)  
Infrarood-telefoon (ontvanger)  
Gemoduleerde IR-draaggolf  
Ontvanger voor gemoduleerd infrarood licht  
Licht-alarminstallatie  
Schakelversterker voor lichtimpulsen



# NIEUWE LUIDSPREKERKITS

## Complete kits: klein volume grote belastbaarheid, HiFi-kwaliteit

„Je weet precies wat erin zit”, is zeker een van de motieven om luidsprekers te bouwen. Philips geeft een antwoord op de vraag naar goed materiaal door een luidsprekerprogramma te brengen waarvan alle samenstellende delen aan zeer hoge kwaliteitseisen voldoen.

Er zijn nu sedert enige tijd twee nieuwe luidsprekerkits leverbaar. De „oude bekende” ADK 3540 is in het programma gebleven, zodat er nu keuze is uit drie kits, elk in uitvoeringen met 4- en 8-ohm impedantie.

De twee nieuwe typen hebben een belastbaarheid van 45 W en 60 W muziekvermogen, en worden gekenmerkt door de hoge kwaliteit bij een minimale kastinhoud, namelijk 20 en 25 dm<sup>3</sup>.

Het type ADK 2045 is voorzien van een 8"-woofer en een dome-tweeter, terwijl de kits ADK 2560 en ADK 3540 bovendien nog zijn uitgerust met een squawker. Alle

luidsprekers zijn zonder meer van HiFi-kwaliteit. Voor de luidsprekerkits zijn speciale scheidingsfilters ontwikkeld die compleet gemonteerd op een epoxyplaatje worden meegeleverd.

### Gemakkelijk te bouwen

De luidsprekerkits zijn bijzonder gemakkelijk te bouwen. Alle verbindingen kunnen zonder solderen worden gemaakt en er wordt een geheel nieuw opgezette handleiding meegeleverd, die aan duidelijkheid niets te wensen overlaat. Ook de ADK 3540 wordt voortaan geleverd met een nieuwe handleiding.

Alle luidsprekerkits worden geheel compleet geleverd, met voorgezaagd klankbord, scheidingsfilter, houtschroeven, montage materiaal en natuurlijk de luidsprekers. Alleen de kast wordt niet meegeleverd, maar voor de ADK 2045 kan houtpakket NL 20 K worden gebruikt, voor de ADK 2560 houtpakket NL 25 K en voor ADK 3540 het houtpakket NL 35 K.

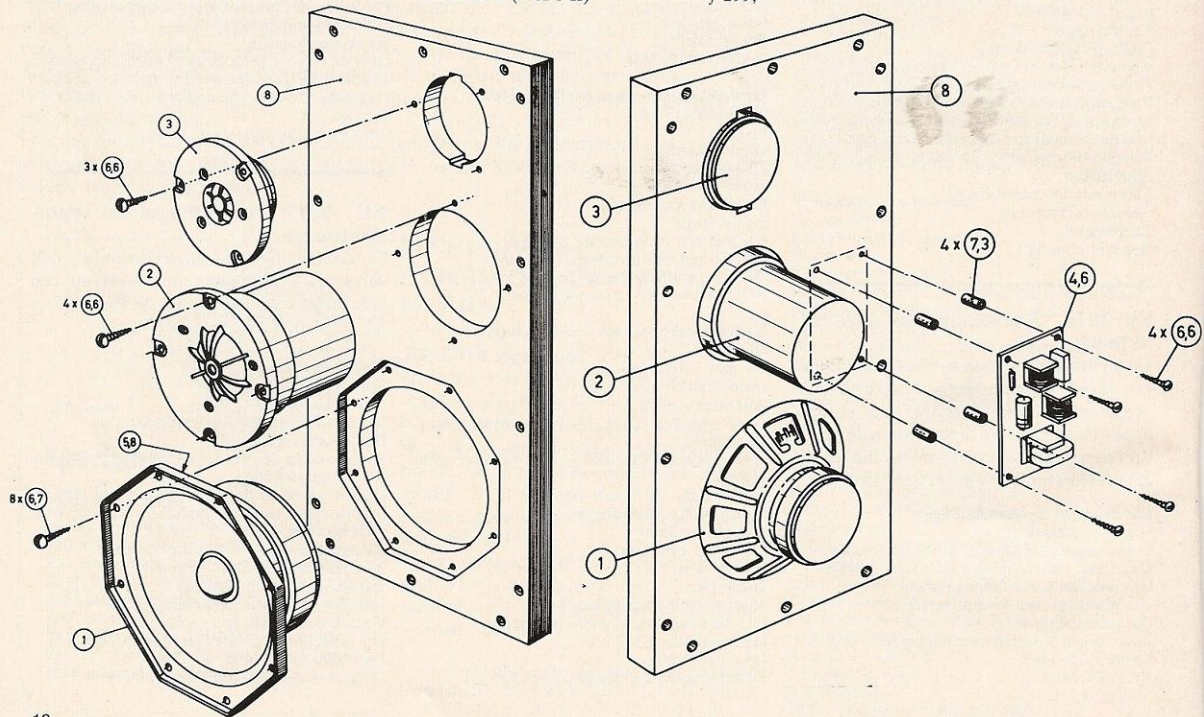
### Technische gegevens

	ADK 2045	ADK 2560	ADK 3540
Belastbaarheid (muziekvermogen)	45	60	60 W
Belastbaarheid (continu vermogen)	30	40	40 W
Toegepaste luidsprekers:			
woofer	AD 8061/W	AD 8066/W	AD 10100/W
squawker	—	AD 0210/Sq	AD 5060/Sq
tweeter	AD 0161/T	AD 0161/T	AD 0160/T
	of AD 0162/T	of AD 0162/T	
Scheidingsfrequenties	2000	500 + 4000	500 + 4500 Hz
Frequentie-gebied (DIN 45500)	45 ... 22 000	42 ... 22 000	33 ... 22 000 Hz
Kastinhoud	20	25	35 · dm <sup>3</sup>
Aanbevolen houtpakket	NL 20 K	NL 25 K	NL 35 K

### Prijzen:

ADK 2045 (4 of 8 Ω)  
ADK 2560 (4 of 8 Ω)  
ADK 3540 (4 of 8 Ω)

f 128,—  
f 218,—  
f 299,—





# TIPS van lezers voor lezers

Ook in dit nummer van *Hobbyskoop* geven wij weer een tip door die wij van een onzer lezers ontvingen. De inzender van de gepubliceerde tip hebben wij een attentie gezonden. Hebt u ook een tip waaraan uw mede-hobbyisten wat kunnen hebben? Stuur deze dan aan Philips Nederland B.V., *Hobbyskoop*, Gagelstraat. Gebouw GC150 Eindhoven. Als uw tip gepubliceerd wordt, ontvangt u een aardige attentie.

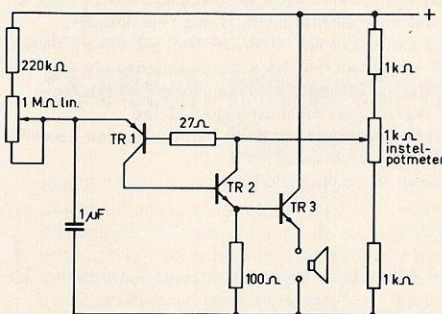
## Een eenvoudige metronoom

Van de heer D. Bout uit Geldrop ontvingen wij een leuke tip voor een eenvoudige metronoom. In tegenstelling tot de meer uitgebreide metronoom waarvan wij in *Hobbyskoop* 18 het schema publiceerden, heeft de metronoom van de heer Bout geen maattik (een wat luidere tik, die na een instelbaar aantal tikken gehoord wordt). Niettemin is deze schakeling voor een aantal doeleinden heel geschikt. Een ouderwetse mechanische metronoom heeft immers ook geen maattik. Behalve als hulpje bij muziekstudie of bij het beoefenen van de morse-seinkunst kan de metronoom ook worden gebruikt voor het tellen van nauwkeurige tijdperioden, bij voorbeeld in de donkere kamer. Wij hebben de schakeling

van de heer Bout een beetje gemoderniseerd. Er worden nu moderne, goedkope transistors gebruikt.

Met de potentiometer van 1 M $\Omega$  kan de frequentie van de metronoom worden geregeld tussen circa 0,6 en 6 Hz; dat komt overeen met 1 tik per anderhalve seconde tot zes tikken per seconde. Met de instelpotentiometer van 1 k $\Omega$  is een fijninstelling mogelijk.

De waarden van weerstanden en condensator zijn in het schema aangegeven. Als luidspreker kan een AD 3070/Y4 worden gebruikt, maar een grotere 4  $\Omega$  luidspreker is ook geschikt. De toegepaste transistors zijn: TR<sub>1</sub> = BC 557, TR<sub>2</sub> = BC 549B en TR<sub>3</sub> = BD 137. Voor de condensator dient bij voorkeur een folietype te worden gebruikt, dus liever geen elektrolytische condensator.



Schema voor een eenvoudige metronoom.

## RECTIFICATIE PRESENTIEREGELING

In *Hobbyskoop* 18 is tot onze spijt een gegeven onvermeld gebleven. In het artikel „Presentieregeling met omgebouwde toonregeling” (blz. 14 en 15) is in de lijst van benodigde

onderdelen de potentiometer P 3 (4,7 k $\Omega$ ) (uit het schema van **afb. 2**) niet genoemd. Daarom hierbij nog een keer dit schema, nu met complete onderdelenlijst.

### Lijst van benodigde onderdelen

(Voor stereo zijn alle onderdelen tweemaal nodig)

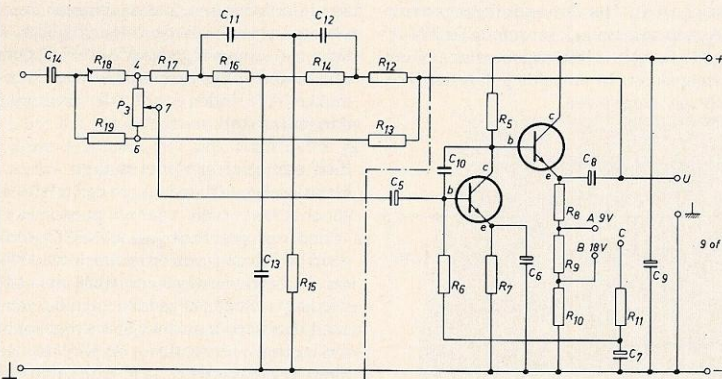
Onderdelenpakket R 6903

R <sub>12</sub>	3,9 k $\Omega$
R <sub>13</sub>	22 k $\Omega$
R <sub>14</sub>	6,8 k $\Omega$
R <sub>15</sub>	3,9 k $\Omega$
R <sub>16</sub>	6,8 k $\Omega$
R <sub>17</sub>	3,9 k $\Omega$
R <sub>18</sub>	22 k $\Omega$
R <sub>19</sub>	22 k $\Omega$

Alle weerstanden zijn koolweerstand, 1/4 of 1/8 watt

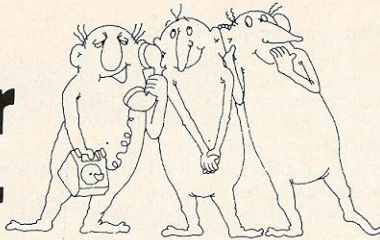
P 3 4,7 k $\Omega$  linear.

	1000 Hz	2000 Hz	4000 Hz
C <sub>11</sub>	18 nF	9 nF	4,7 nF
C <sub>12</sub>	18 nF	9 nF	4,7 nF
C <sub>13</sub>	40 nF	20 nF	10 nF
(1 k $\Omega$ = 1000 $\Omega$ , 1 nF = 1000 pF)			





# Telefoon meeluister versterker



De telefoon is een uiterst handige en praktische vinding die in maar weinig woningen ontbreekt. Toch heeft het toestel ook nadelen. Aan elke kant van de lijn kan maar één persoon deelnemen aan het gesprek, hoewel het toch dikwijls voorkomt dat meer mensen het gesprek moeten of willen volgen. Niet alleen bij zakengesprekken, maar ook bij het telefoneren met verre familieleden. Een gesprekstafette, waarbij ieder op zijn beurt even de hoorn mag vasthouden, loopt dan al gauw in de papieren. Vooral als het naar Australië of Canada geëmigreerde familieleden betreft.

Nu stelt tante Pos voor f 8,50 plus 20 cent per maand een meeluisterapparaatje ter beschikking, maar daarmee kan maar één persoon extra deelnemen aan het gesprek. En een luidsprekende telefoon, die dat bezwaar niet heeft, is nog veel duurder.

Wat nu? De PTT vindt het niet goed dat er aan het telefoontoestel geknutseld wordt. Maar gelukkig hebben de spoelen die in het toestel zitten een eigenschap die we kunnen benutten. Ze veroorzaken namelijk een wisselend magnetisch veld dat op korte afstand van het toestel in een zogenaamde meeluisterspoel kleine wisselspanningen induceert, die met een versterker hoorbaar kunnen worden gemaakt zonder dat we iets aan het telefoontoestel veranderen. Zo'n telefoonmeeluisterversterker beschrijven we in dit artikel.

## Telefoonspool

Het opvangen van het magnetisch strooiveld kan gebeuren met een „telefoonop-pikspool”, die normaal in de handel is. Een goede spoel is het Philips type N 6708 (op het doosje waarin deze wordt geleverd staat „Telefoonspool”). Het spoeltje is voorzien van een zuignapje, waarmee het tegen de zijkant van het telefoontoestel kan worden bevestigd. U zult na het bouwen van de meeluisterversterker even moeten proberen op welke plaats van het toestel u de beste „ontvangst” heeft.

Hoewel de meeluisterspoel in eerste instantie is ontwikkeld om het mogelijk te maken telefoongesprekken vast te leggen door middel van een recorder (dat is overigens strafbaar als u uw gesprekspartner er niet van tevoren van in kennis stelt), is hij ook

uitstekend te gebruiken voor de hier beschreven meeluisterversterker.

De spoel levert een zwak elektrisch signaal, dus de meeluisterversterker moet een grote gevoeligheid hebben en verder een uitgangsvermogen van 1 à 2 watt kunnen leveren, voldoende om het gesprek op „huiskamerniveau” weer te geven.

## De versterker

De vereiste gevoeligheid kan worden bereikt met de universele voorversterker R 6905, die als onderdelenpakket verkrijgbaar is. Het vereiste uitgangsvermogen kan worden geleverd door de 2W-IC-versterker NL 3402, eveneens een onderdelenpakket. In afbeelding 1 is het blok-schema aangegeven.

De telefoonspoel N 6708 heeft een lage impedantie (500 ohm) en geeft, zoals we hebben gezien, een zwak signaal af. In de handleiding van de R 6905 kunt u vinden hoe u deze voorversterker in dit geval moet gebruiken; de versterker moet namelijk op de grootst mogelijke gevoeligheid worden ingesteld, zodat noch de verbinding T-R, noch de verbinding T-M moet worden aangebracht.

In dit geval is er geen tegenkoppeling. Wilt u de versterker wat „rustiger” maken, dan kan het toch aanbeveling verdienen enige tegenkoppeling aan te brengen. Vervang dan R<sub>12</sub> door een weerstand van 100 kΩ en breng de verbinding T-R wél aan.

Verder dient R<sub>1</sub> aan de ingang van de versterker te worden vervangen door een weerstand van 4700 Ω.

In de afbeelding van het schema is over de ingangspunten een condensator van 2200 pF getekend. Deze hoeft alleen te worden aangebracht als u zonder die condensator last heeft van het oppikken van radiostations, wat wel eens wil gebeuren. Vooral als u in de buurt van Lopik woont.

Tussen voorversterker en eindversterker is een volumeregelaar opgenomen. Hiervoor dient een logaritmische potentiometer van 47 kΩ te worden gebruikt, in serie met een vaste weerstand van 100 kΩ.

De universele voorversterker heeft een uitgangsniveau van 100 mV. Het is dan ook logisch, alhoewel niet noodzakelijk, de ingangsgoedigheid van de eindversterker op dit niveau aan te passen. Volgens de handleiding kan dat gebeuren door vóór de volumeregelaar van 47 kΩ een vaste weerstand van 100 kΩ op te nemen, zoals we in het schema hebben aangegeven.

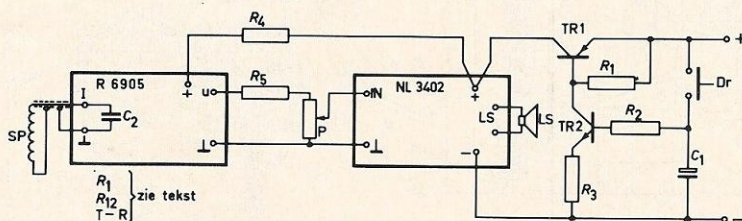
De schakeling is beproefd met een luidspreker van het type AD 3070/Y4, die een impedantie heeft van 4 Ω. Een luidspreker met een grotere belastbaarheid is echter ook goed te gebruiken, als hij maar een impedantie van 4 Ω heeft.

De instelpotiometer in de R 6905 dient zo te worden ingesteld dat juist geen oversturing optreedt als de volumeregelaar P helemaal „open” gedraaid is. Het punt waar oversturing begint op te treden is gemakkelijk te vinden doordat de vervorming dan ineens sterk toeneemt.

## Zelf een telefoonspoel maken

Het is heel goed mogelijk zelf een telefoonspoel te maken die nauwelijks onderdoet voor de „professionele” spoel N 6708. Ook goed bruikbaar is een bosje scheldraad met een diameter van ongeveer 10 cm, circa 100 windingen en een draaddikte van 0,5 mm, zoals dat in elektro-winkels verkrijgbaar is. De ingangsweerstand van de R 6905, R<sub>1</sub>, dient dan een waarde van 10 Ω te hebben of met een weerstand van die waarde over-

Telefoonmeeluisterversterker met automatische verbreking van de voedingsspanning.





brugd te worden. De condensator van 2200 pF zal in veel gevallen nodig blijken te zijn. Verder zijn er geen wijzigingen nodig in het schema van afbeelding 1.

De eigengemaakte platte spoel kan onder het telefoontoestel worden gelegd. Ook in dit geval kan een beetje experimenteren totdat de beste ontvangst wordt verkregen geen kwaad.

In plaats van scheldraad kunt u natuurlijk ook geëmailleerd wikkeldraad gebruiken, met een diameter van 0,2 of 0,3 mm. De spoel moet dan dezelfde diameter hebben (circa 10 cm) en eenzelfde aantal of meer windingen. Deze spoelen kunnen bij voorbeeld in een platte doos van hout (geen metaal!) worden ondergebracht.

Zowel de professionele als de zelfgemaakte spoel zijn in feite inductieve opnemers, die gevoelig zijn voor magnetische velden, ook die van een televisietoestel of de voedings- trafo van een radio of versterker die in de buurt staat. Daardoor kan de telefoonmeelusterversterker ook nog voor andere doeleinden worden gebruikt, bij voorbeeld om het „geluid” van een luidspreker op te pikken, de plaats van elektrische leidingen te bepalen en dergelijke. Met experimenteren kan men zelf wel ontdekken wat er zoal mogelijk is.

#### Automatisch uitschakelen van de versterker

Veel mensen zijn vergeetachtig en het ligt dus voor de hand dat men na een telefoongesprek vergeet de meelusterversterker uit te schakelen, vooral omdat er na het neerleggen van de hoorn geen geluid meer uit de luidspreker komt. Daarom is in de afbeelding van het schema rechts een schakeling getekend die na enkele minuten automatisch de voedingsspanning onderbreekt.

Dat gebeurt natuurlijk ook als een gesprek langer duurt dan de inschakelduur van de automaat, maar na het indrukken van de druktoets, wat snel kan gebeuren, breekt een nieuwe periode van enkele minuten aan dat de meelusterversterker ingeschakeld is. Als er niemand hoeft mee te luisteren, hoeft de automaat niet te worden ingeschakeld.

Door het indrukken van de schakelaar Dr wordt de condensator opgeladen tot 9 V, de waarde van de voedingsspanning. Daardoor wordt transistor Tr<sub>2</sub> opgezet en deze stuurt op zijn beurt transistor Tr<sub>1</sub> open. De voedingsspanning kan dan via Tr<sub>1</sub> de meelusterversterker bereiken.

Na het loslaten van Dr ontlad de condensator zich via R<sub>2</sub>, Tr<sub>2</sub> en R<sub>3</sub>. De tijd die daarvoor nodig is hangt hoofdzakelijk af van de capaciteit van de condensator. In de tabel hebben wij verschillende waarden voor deze condensator gegeven voor een inschakeltijd van 1, 2 of 3 minuten. Het

verdient aanbeveling de waarde van weerstand R<sub>1</sub> aan te passen aan de grootte van de condensator. Ook de corresponderende weerstandswaarden zijn in de tabel vermeld.

De hulpschakeling is niet ingewikkeld en kan gemakkelijk op een plaatje Montaprint worden gemonteerd.

Het is in principe mogelijk de meelusterversterker te voeden uit een redelijk bemeten 9 V-batterij, bij voorbeeld twee platte 4,5 V-batterijen in serie of zes „dikke” 1 1/2 V cellen.

Als u niet vergeetachtig bent, kunt u de hulpschakeling natuurlijk ook weglaten. De voedingsspanning wordt dan aangesloten op de plus- en minaansluitingen van de NL 3402.

In de voedingsleiding naar de voorversterker is voor alle zekerheid een ontkoppelaarweerstand van 100 Ω opgenomen.

	Tijdsduur 1 minuut	2 minuten	3 minuten
R <sub>1</sub>	1500 Ω	220 Ω	270 Ω
C <sub>1</sub>	100 uF	220 uF	330 uF

#### Benodigde onderdelen

	Universele voorversterker R 6905
	2W-IC-versterker NL 3402
LS	luidspreker, AD 3070/Y4, AD 4080/X4 enz. (zie tekst)
SP	telefoonoppikspoel N 6708 (zie tekst)
TR <sub>1</sub>	BC 557
TR <sub>2</sub>	BC 547
R <sub>1</sub>	zie tabel
R <sub>2</sub>	100 kΩ
R <sub>3</sub>	270 Ω
R <sub>4</sub>	100 Ω
R <sub>5</sub>	100 kΩ
P	potentiometer, 47 kΩ, logaritmisch
C <sub>1</sub>	elektrolytische condensator; zie tabel
C <sub>2</sub>	2200 pF (zie tekst)

#### Benodigd voor aanpassing R 6905

R <sub>1</sub>	10 Ω of 4,7 kΩ (zie tekst)
R <sub>12</sub>	100 kΩ (zie tekst)

## CE 1460: Mineralogie Experimenteerdoos

De CE 1460 is een nieuwe Philips experimenteerdoos voor een nieuwe hobby: mineralogie. Als aanvulling op de bekende reeks van elektronica-, chemie- en natuurkundedozen wordt met de mineralogiedoos weer een heel nieuwe tak van natuurwetenschap ontsloten.

Een duidelijke, Nederlandstalige handleiding met vele kleurenfoto's, samen met de hulpmiddelen en chemicaliën in de doos brengen de bezitter/ster in contact met de wereld van de minerale gesteenten. Aan de hand van bij voorbeeld de streepkleur, de splijtbaarheid, de hardheid, het soortelijk gewicht en de vlamreactie van een mineraal leert men spelenderwijs te bepalen met welk soort men te doen heeft. Behalve overbekende minerale gesteenten zoals grafiet, talk, bergkristal, zwavel en kali-

veldspaat leert de „jonge onderzoeker” ook over vele onbekende mineralen allerlei wetenswaardigheden en karakteristieken kennen. En . . . de hobby gaat verder dan de inhoud van de experimenteerdoos! Zowel in grint- en zandafgravingen, als in beken, rivierbeddingen en berggebieden zijn vele mineralen te vinden. Vakanties in binnen- en buitenland krijgen er een extra dimensie door. In de handleiding wordt daar al rekening mee gehouden: er staan aanwijzingen over hoe men te werk moet gaan bij het zoeken naar mineralen en op welke manier er het beste een verzameling van kan worden aangelegd.

Dat alles maakt van de CE 1460 ook een aantrekkelijk cadeau, dat zijn adviesprijs van f 109,- al gauw meer dan waard zal blijken te zijn!





# NIEUWE BOEKEN

## Transistorhandboek, deel 1

door J. H. Jansen, 14,5 × 21,5 cm, 160 pagina's, Uitg. Kluwer, Deventer.  
Prijs f

De auteur van dit transistorhandboek geniet in Nederland grote faam op het gebied van de transistortechniek. Vanaf 1956 heeft hij de stormachtige ontwikkeling van de transistor van zeer nabij meegemaakt en hij heeft al vele publikaties op zijn naam staan. Het is dan ook een prijzenswaardig initiatief van uitgever en auteur om alle kennis op het gebied van de transistortechniek te bundelen in een serie handboeken, waarvan het eerste deel onlangs is verschenen. Dit deel behandelt de fysische grondslagen van de transistor en de toepassing daarvan als lineaire versterker. Ook wordt ruime aandacht besteed aan de verschillende soorten transistors, zoals bipolaire en veldeffecttransistors, geïntegreerde schakelingen, hall-generatoren, fluxistoren en licht emitterende dioden.

Het niveau van dit boek (en naar we mogen aannemen van de hele serie) is moeilijk exact aan te geven. De auteur beschrijft uitvoerig allerlei verschijnselen op een wijze die ook door amateurs goed te vol-

gen is, maar veelal worden deze verschijnselen aan de hand van formules praktisch hanteerbaar gemaakt voor bij voorbeeld technici. Om een voorbeeld te geven: eerst wordt gedetailleerd beschreven wat er fysisch in een transistor gebeurt als hij in de verschillende elementaire schakelingen is opgenomen en daarna worden die eigenschappen vastgelegd in zogenaamde vierpoolvergelijkingen, waarbij de transistor kan worden beschouwd als een „zwart doosje" dat bepaalde eigenschappen bezit terwijl in het midden wordt gelaten wat de fysische oorzaak is van deze eigenschappen. Dit boek vormt dus zowel voor amateur als technicus een uitstekende leidraad op het gebied van de halfgeleidertechnieken.

## Schakelen met transistors

door D. J. W. Sjobbema, 14,5 × 21,5 cm, 114 pagina's, Uitg. Kluwer, Deventer.  
Prijs f

De eerste druk van dit bekende boekje verscheen in een tijd (1960) dat de titel, „Schakelen met transistors", anders overkwam dan nu. Toen dachten we aan „schakelingen maken met transistors", nu denken we op het eerste gezicht dat het boek handelt over „schakelende transistors", over digitale toepassingen van transistors dus. Dat is niet het geval, al worden deze toepassingen wel belicht (hoofdstuk 11 bij voorbeeld: „De transistor als schakelaar").

Waarover handelt het boek dan wel?

De auteur beschrijft op een duidelijke wijze de natuurkundige processen die zich afspelen in de materie en in halfgeleiders en aan de hand van deze kennis wordt de werking verklaard van kristaldioden, lagentransistors, veldeffecttransistors, thyristors en geïntegreerde schakelingen. Hij beschrijft de mogelijkheden van deze

halfgeleiders voor signaalversterkers en als elektronische schakelaars en geeft een aantal praktische voorbeelden van transistorschakelingen. Uit deze omschrijving blijkt wel dat dit boek geen herdruk is van de oorspronkelijke uitgave, maar dat het vele malen uitgebreid, gewijzigd en herzien is, zodat deze negende druk geheel up-to-date is en alleen de titel nog herinnert aan het prille begin van het transistortijdperk. Voor velen was dit boek toen een goede leidman bij de eerste aarzelende stappen op dat onbekende gebied van de transistor. Dat kan het boek nu nog zijn voor degenen die willen weten wat zich in transistors en andere halfgeleiders afspeelt om, met die kennis gewapend, een beter inzicht te krijgen in het functioneren van transistorschakelingen.

## Kortegolfgids

door J. Vastenhoud, 14,5 × 21,5 cm, 235 pagina's, Uitg. Kluwer, Deventer.  
Prijs f

Er is een tijd geweest dat de hele elektronica zich hoofdzakelijk beperkte tot de radiotechniek. De term „elektronica" bestond toen nog niet en de elektronica-hobbyisten uit die dagen werden consequent radio-amateurs genoemd. Vooral na de opkomst van de transistor en de geïntegreerde schakelingen zijn steeds meer hobbyisten zich gaan toeleggen op andere takken van elektronica, vooral geluidsversterkers en aanverwante zaken. Toch valt er de laatste jaren een terugkeer naar die goeie ouwe stoomradio te bespeuren. Steeds meer amateurs herontdekken de mogelijkheden van de korte golf: het ontvangen van verafgelegen zenders en later, als het begeerde papiertje is verworven, zelf zenden en verbindingen leggen over de aardkorst.

Voor deze beginnende radio-amateurs is de kortegolfgids een uitstekende handleiding. Het boek gaat uitvoerig maar niettemin begrijpelijk in op de zaken die kortegolfamateurs moeten weten: golflengten en frequenties, de geheimen van de voortplanting van radiogolven, storingen, antennes en voedingslijnen en de verschillende soorten ontvangers.

De auteur geeft veel praktische informatie, zoals de indeling in frequentiebanden, tabellen waaruit de verwachte kwaliteit van de radioverbindingen kan worden afgelezen, schema's voor zelf te bouwen ontvangers, veelgebruikte afkortingen, een kaart met tijdzones en dergelijke. Kortom: dit boek is een goede gids voor de eerste en de daaropvolgende stappen op het gebied van het kortegolfamateurisme.



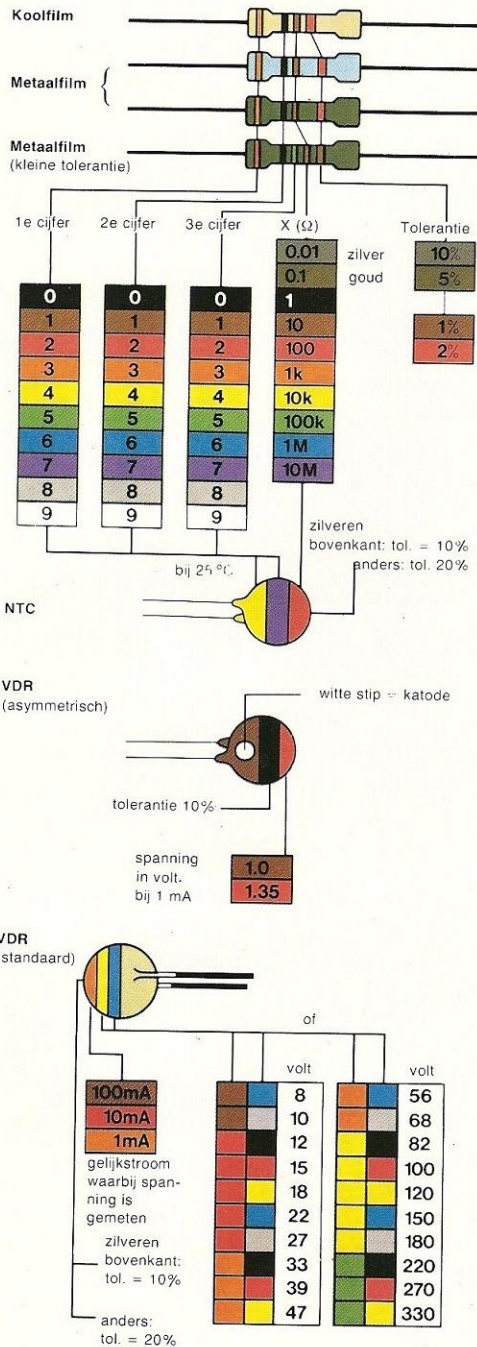


# We staan er weer gekleurd op

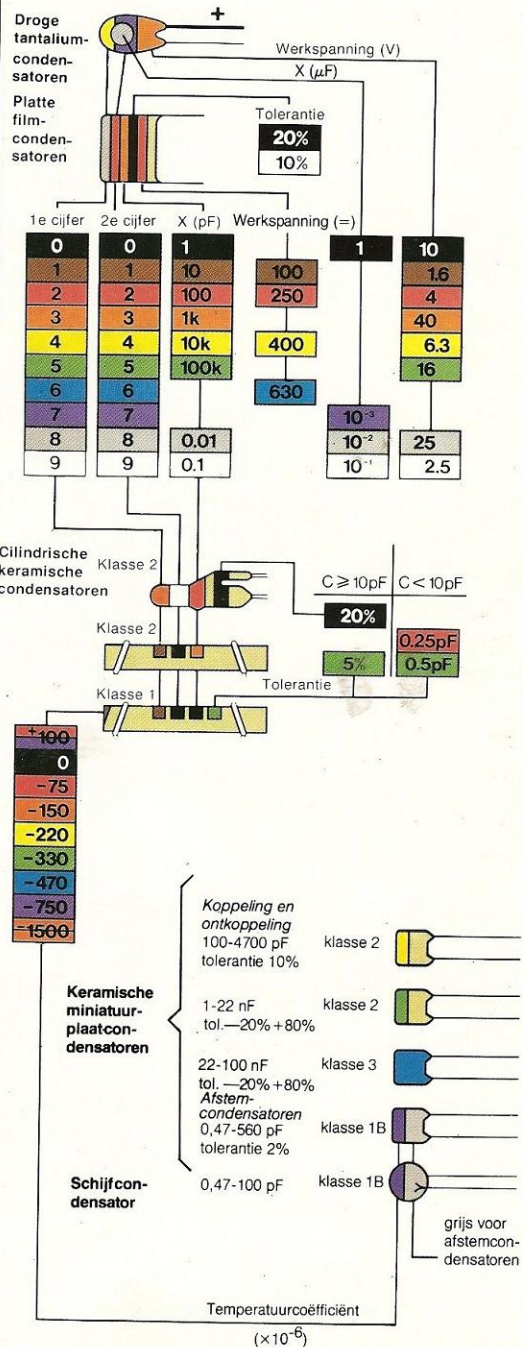
In Hobbyskoop 17 was een kleurcode voor weerstanden en condensatoren opgenomen, die een praktische gids kan zijn voor het „determineren” van deze onderdelen, mits . . . exact is aangegeven wat wat is. Dat was, helaas, niet helemaal het geval. Met name bij de

keramische miniatuur plaatcondensatoren en schijfcondensatoren was het niet geheel duidelijk welke tekst erbij behoorde. Daarom onze excuses en hier de „gerestaureerde” kleurcode.

## WEERSTANDEN

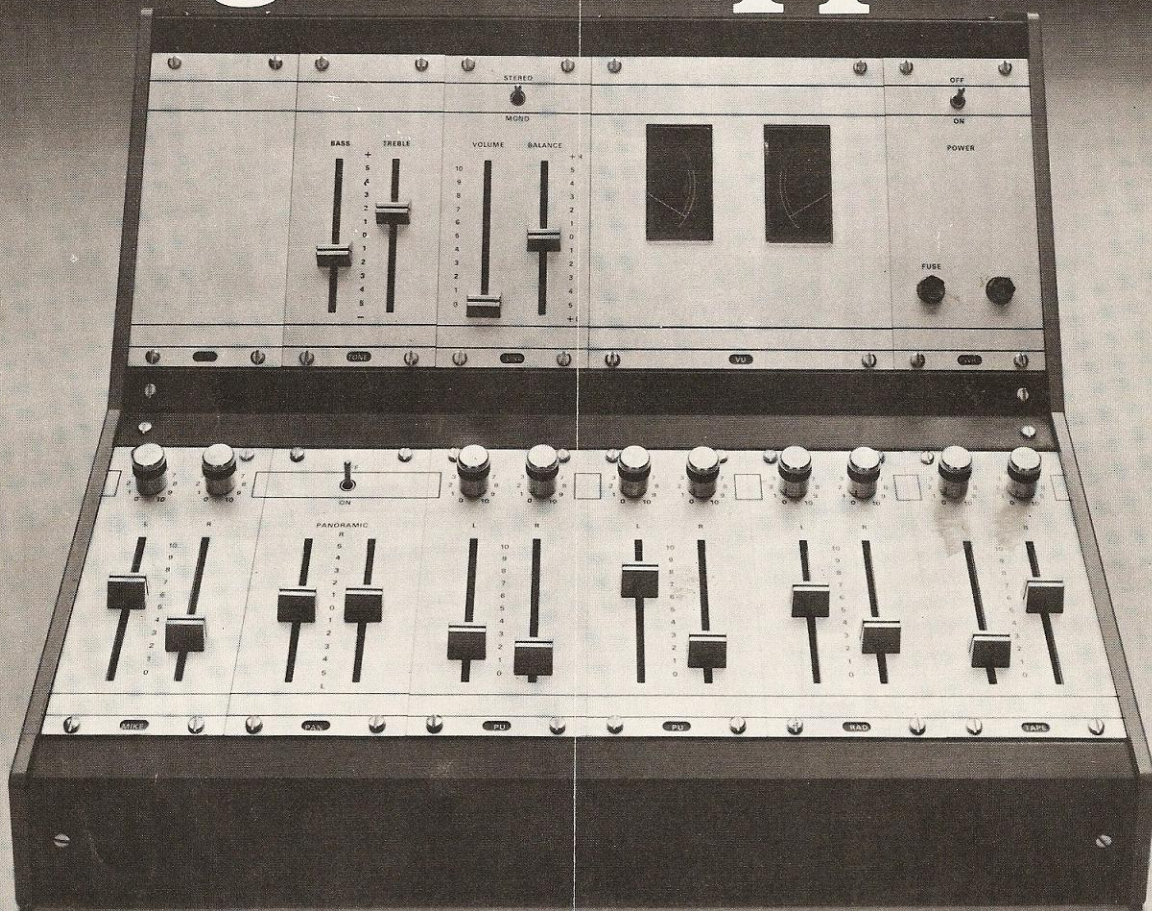


## CONDENSATOREN





# 'n mengversterker met professionele eigenschappen



## Philips mengversterkers voor zelfbouw:

- Keuze uit 11 zelfbouweenheden, compleet met alle elektronische en mechanische onderdelen.
- Tal van combinaties mogelijk. U bouwt precies die mengversterker die u wilt hebben.
- Zeer lage vervormingscijfers. Gemiddeld 0,05% bij nominale uitgangsspanning.
- Hoge signaal-ruisverhoudingen. Bijvoorbeeld -59 dB voor de microfoon-voorversterker.

- Oversturing mogelijk tot ver boven de opgegeven maximum-waarden.
- Stevige kast met toebehoren leverbaar, geschikt voor maximaal 12 eenheden.

Een brochure met gedetailleerde informatie is verkrijgbaar bij uw onderdelenhandelaar of kunt u aanvragen bij Philips Nederland B.V., Afd. Elonco Publiciteit VB 9-35, Eindhoven.

**PHILIPS**

